

*Direction des transports terrestres***Circulaire n° 2000-52 du 20 juillet 2000 relative à l'exécution des contrats de plan entre l'Etat et les régions, volets relatifs au transport ferroviaire, aux voies navigables et au transport combiné**NOR : *EQUT0010116C*

*Le ministre de l'équipement, des transports et du logement à Madame et Messieurs les préfets de région (directions régionales de l'équipement).*

L'Etat et les régions viennent de s'engager, dans les contrats de plan, sur un programme dont l'ampleur est sans précédent, en faveur du transport ferroviaire, des voies navigables et du transport combiné. Cet effort répond à une volonté conjointe de donner une plus grande place au transport par fer et par la voie d'eau dans un souci d'intermodalité.

A ce titre, les engagements de l'Etat ont été multipliés par huit pour le transport ferroviaire et par sept pour les voies navigables ; par ailleurs, plusieurs régions ont contracté avec l'Etat, pour la première fois, sur des projets fluviaux ou de transport combiné et ont très fortement accru leurs engagements au titre du transport ferroviaire.

Ce changement d'échelle nécessite une organisation précise des services de l'Etat avec leurs partenaires pour s'assurer que les engagements pris seront bien tenus sur la durée des contrats de plan.

C'est pourquoi vous trouverez ci-après, pour chacun des trois volets, des instructions portant à la fois sur l'exécution des programmes, l'élaboration des projets et la programmation financière. Par ailleurs, vous vous reporterez, en ce qui concerne les fonds régionaux d'aide au conseil (FRAC) dans les transports terrestres, à la circulaire n° 2000-30 du 18 mai 2000.

Les compétences développées par les directions régionales de l'équipement sur les enjeux intermodaux des transports, notamment lors de la préparation des schémas de services collectifs de transports, mettent ces services en état de préparer, sous votre autorité, les conventions, décisions ou propositions qu'appelle l'exécution des contrats de plan.

En ce qui concerne les voies navigables, le rôle que les DRE sont appelées à jouer en termes de programmation doit être articulé avec les compétences des chefs de service de navigation, qui, en tant que directeurs régionaux de VNF, ont à donner leur avis sur la programmation et à assurer la maîtrise d'ouvrage des opérations.

**I. - TRANSPORT FERROVIAIRE**

Les contrats de plan Etat-région pour 2000-2006 prévoient la mise en œuvre d'un important programme de modernisation des infrastructures existantes destiné à améliorer la qualité des services offerts par le chemin de fer et à adapter la capacité du réseau aux besoins de développement de ces services.

Au total, les projets ferroviaires inscrits dans le cadre de ces contrats de plan représentent un programme d'investissements de près de 25 milliards de francs, avec une participation de l'Etat de 7,6 milliards de francs. En prenant en compte les projets programmés hors contrat de plan, ce sont au total près de 30 milliards de francs qui seront consacrés à la modernisation du réseau ferroviaire classique sur la période 2000-2006.

Il s'agit, par rapport à la précédente génération de contrats de plan, d'un véritable changement d'échelle. Ce changement d'échelle s'inscrit dans le cadre de la politique gouvernementale de renouveau du transport ferroviaire et de rééquilibrage des investissements entre les différents modes. Il traduit également l'implication très forte des régions, qui deviennent aujourd'hui des acteurs essentiels du transport ferroviaire, par leur participation au financement des projets de modernisation et de développement du réseau, et surtout par la décentralisation prochaine de la compétence d'autorité organisatrice des transports express régionaux (TER).

Eu égard à l'ampleur des moyens financiers mobilisés, aux objectifs ambitieux poursuivis et aux attentes des différents partenaires, l'exécution du volet ferroviaire des contrats de plan 2000-2006 devra faire l'objet d'un suivi particulièrement attentif. Cela implique la mise en place d'une organisation adaptée afin d'assurer un suivi correct de l'ensemble des opérations, de permettre un traitement rapide des difficultés susceptibles de survenir en cours d'exécution des contrats de plan, de faciliter la gestion des financements apportés par l'Etat et de garantir que chacun dispose de toute l'information utile.

Dans ce cadre, vous êtes invités à vous appuyer largement sur la direction régionale de l'équipement (DRE), à la fois pour le suivi général de l'exécution du volet ferroviaire du contrat de plan, pour le suivi de l'élaboration des projets et pour la programmation et la gestion des financements apportés par l'Etat aux opérations ferroviaires contractualisées.

**1.1. La mise en œuvre du programme ferroviaire du contrat de plan****1.1.1. La convention d'exécution du volet ferroviaire du contrat de plan**

Par une lettre commune DATAR-DTT du 7 mars 2000, vous avez été invités à mettre au point, en liaison avec l'ensemble des partenaires concernés, et notamment le conseil régional, RFF et la SNCF, une convention d'exécution du volet ferroviaire du contrat de plan, à partir d'une convention type qui vous a été transmise.

Cette convention générale doit notamment permettre de préciser les engagements des différents partenaires associés à la réalisation et au financement du programme ferroviaire du contrat de plan (y compris ceux qui ne sont pas signataires du contrat de plan), de préciser les modalités de mise en œuvre de ce programme ferroviaire et les conditions d'ajustement en cas d'évolution du coût ou de la consistance des opérations et de définir les modalités de suivi du programme.

Vous êtes invités à vous appuyer sur la DRE pour la mise au point de cette convention ou d'éventuels avenants avec l'ensemble des partenaires concernés.

Préalablement à sa signature par les différents partenaires, le projet de convention d'exécution du volet ferroviaire du contrat de plan sera transmis pour avis à la DTT (sous-direction des transports ferroviaires), accompagné de vos observations éventuelles. Après signature, une copie de la convention définitive sera adressée pour information à la DTT.

Le cas échéant, la mise au point d'avenants à cette convention peut s'avérer nécessaire en cours d'exécution du contrat de plan. Dans ce cas, l'information de la DTT sera assurée comme pour la convention initiale. La DTT devra, toutefois, être consultée préalablement en cas de projet d'avenant comportant une modification substantielle du programme ou affectant les projets ferroviaires qui figuraient explicitement dans votre mandat de négociation initial.

Pour chaque opération ferroviaire prévue au contrat de plan, une fiche précisant ses objectifs et sa consistance détaillée sera établie et annexée à la convention d'exécution. Ces fiches seront actualisées en tant que de besoin et transmises pour information à la DTT par l'échelon régional.

### 1.1.2. Le suivi de l'exécution du programme ferroviaire

Dans le cadre de la convention d'exécution du volet ferroviaire du contrat de plan, il est prévu de mettre en place, dans chaque région, un comité de suivi se réunissant au minimum deux fois par an et associant l'ensemble des partenaires concernés.

Ce comité est chargé de veiller à la bonne exécution du volet ferroviaire du contrat de plan. Il suit l'avancement des différents projets et examine les besoins de financement pour les années suivantes. Il a également pour rôle d'adapter le programme d'investissements contractualisé, notamment en fonction des ajustements éventuels de la consistance et du coût des projets.

Je vous demande de coprésider, avec le président du conseil régional, ce comité de suivi du volet ferroviaire du contrat de plan. Comme le prévoit la convention d'exécution du volet ferroviaire, la DRE assurera le secrétariat du comité, le cas échéant en liaison avec les services du conseil régional.

Ce comité de suivi n'a pas vocation à examiner de façon détaillée l'élaboration technique des projets. A cette fin, des comités *ad-hoc* pourront être constitués, projet par projet, afin d'assurer un suivi régulier des études par l'ensemble des partenaires.

A l'issue des réunions périodiques du comité de suivi, l'échelon régional assurera l'information de la DTT sur l'état d'avancement du programme ferroviaire du contrat de plan, en indiquant le cas échéant les difficultés rencontrées. Cette information pourra s'effectuer par transmission à la DTT des comptes rendus des réunions du comité de suivi et des tableaux de bord établis dans ce cadre.

## 1.2. L'élaboration des projets

1.2.1. L'élaboration des projets ferroviaires prévus au contrat de plan devra faire l'objet d'un suivi particulièrement attentif des services de l'Etat, notamment pour les opérations de grande ampleur, pour celles qui présentent un fort enjeu au niveau régional, ou pour celles nécessitant une réflexion particulière sur l'organisation des transports ferroviaires.

Pour cela, vous êtes invités à faire appel aux compétences de la DRE, qui a vocation à être étroitement associée aux différentes phases d'études menées par le maître d'ouvrage (études fonctionnelles ou préliminaires, études d'avant-projet ou d'avant-projet sommaire, études d'avant-projet détaillé ou de projet), et à formuler un avis sur les choix effectués lors de chaque phase.

Dans ce cadre, il s'agit notamment de veiller à la prise en compte des enjeux d'intermodalité, à l'articulation entre les aménagements d'infrastructure et l'offre de services ferroviaires, à la prise en compte équilibrée des besoins du fret et des voyageurs, et à l'articulation entre les transports ferroviaires et les transports urbains ou périurbains, lorsque cela se justifie. Une attention particulière devra être portée à la qualité des bilans socio-économiques des projets.

1.2.2. Certains projets ferroviaires contractualisés peuvent nécessiter, en application des textes réglementaires en vigueur, des procédures au niveau central. Il s'agit notamment des projets suivants :

- les projets d'un coût unitaire supérieur à 150 MF, nécessitant une approbation ministérielle en application de l'article 4 du décret n° 97-444 du 5 mai 1997 relatif aux missions et aux statuts de RFF. Pour les projets concernés, une information périodique de la DTT devra être assurée par la DRE au cours de l'élaboration du projet, afin d'éviter toute difficulté lors de l'approbation ministérielle. La procédure d'approbation, conduite par la DTT, interviendra à l'issue des études d'avant-projet et avant l'engagement des travaux. Pour cette approbation, le dossier ministériel sera établi et transmis à la DTT par RFF. Parallèlement, la DRE transmettra à la DTT, sous votre couvert, son avis sur le projet ;
- les projets nécessitant une instruction mixte à l'échelon central (IMEC) ;
- les projets pour lesquels une modification de la tarification d'infrastructure est envisagée. Dans ce cas, la décision

relève d'un arrêté interministériel, pris sur proposition de RFF, selon les dispositions du décret n° 97-446 du 5 mai 1997 relatif aux redevances d'utilisation du réseau ferré national. Cette décision sera prise, le cas échéant, à l'issue des études d'avant-projet. Il appartiendra à RFF de saisir la DTT de la proposition de modification tarifaire, avec les justifications nécessaires. La DRE devra s'assurer, au cours des études, de la pertinence de cette option.

La DTT vous tiendra informé de toute procédure, décision au niveau central ou courrier ministériel relatif aux projets ferroviaires des contrats de plan.

1.2.3. Chaque opération devra donner lieu, préalablement à l'engagement des travaux, à une convention de réalisation et de financement. Cette convention précisera notamment l'objectif de l'opération, la consistance des travaux, le plan de financement, le calendrier prévisionnel de réalisation et de dépenses, ainsi que les modalités précises de versement des subventions.

Vous veillerez également à ce qu'un bilan de chaque opération soit établi par le maître d'ouvrage après achèvement des travaux.

### 1.3. *L'exécution financière du contrat de plan*

La DTT assurera la programmation et le suivi global des financements alloués par l'Etat aux opérations ferroviaires des contrats de plan. La gestion financière sera déconcentrée au niveau régional.

#### 1.3.1. Programmation pluriannuelle des financements de l'Etat

Compte tenu de l'ampleur des investissements ferroviaires contractualisés, il est nécessaire de disposer d'une visibilité sur la programmation des opérations dans le temps.

Parallèlement à l'élaboration de la convention d'exécution du volet ferroviaire du contrat de plan, vous veillerez à ce qu'une programmation au moins indicative des opérations soit mise au point, en liaison avec les différents partenaires, et notamment le conseil régional et RFF.

Sur la base de cette programmation, vous transmettez à la DTT, au plus tard en septembre 2000, un échéancier pluriannuel indicatif des besoins en autorisations de programmes (AP) et en crédits de paiement (CP) pour chaque opération ferroviaire du contrat de plan, en précisant les principales incertitudes affectant cet échéancier. Cet échéancier pluriannuel indicatif sera mis à jour en tant que de besoin, et au moins une fois par an. Les différentes mises à jour seront adressées à la DTT.

Dans le cadre de cette programmation pluriannuelle, vous veillerez, dans toute la mesure du possible, à ce que l'effort financier de l'Etat soit réparti sur la période 2000-2006, en évitant notamment un engagement de l'ensemble des opérations concentré au milieu de la période du contrat de plan. Par ailleurs, pour les opérations les plus importantes, et notamment celles mobilisant une participation de l'Etat supérieure à 100 millions de francs, vous examinerez à chaque fois que cela est possible, et en liaison avec les autres partenaires, les possibilités de réalisation par tranches fonctionnelles.

#### 1.3.2. Programmation annuelle des financements de l'Etat

Dans le cadre de la programmation pluriannuelle évoquée précédemment, vous évalueriez annuellement, avec l'appui de la DRE, les besoins de financements de l'Etat pour le volet ferroviaire du contrat de plan. Sur cette base, vous transmettez à la DTT, avant le 1<sup>er</sup> novembre de chaque année :

- un récapitulatif des AP et des CP déjà délégués sur le volet ferroviaire du contrat de plan, et la prévision de consommation à la clôture de l'exercice comptable ;
- une évaluation des besoins en AP et en CP pour chaque projet au titre de l'année à venir ;
- une mise à jour de l'échéancier pluriannuel mentionné au point III.1.

La DTT consolidera les demandes et établira une programmation des financements alloués par l'Etat aux opérations ferroviaires des contrats de plan pour l'année à venir, compte tenu des ressources disponibles, des besoins au titre des contrats de plan et des autres besoins (projets de lignes à grande vitesse notamment). En cas d'impossibilité à satisfaire l'ensemble de ces besoins, la DTT se rapprochera des préfets de région concernés pour définir les solutions les plus adaptées. La programmation retenue vous sera communiquée en début de chaque année.

#### 1.3.3. Gestion des financements de l'Etat

Pour chaque opération, les différentes phases d'études puis la phase de travaux feront l'objet d'une convention de réalisation et de financement individuelle. Préalablement à la signature de cette convention, qu'il s'agisse d'études ou de travaux, vous adresserez à la DTT une demande de délégation d'autorisation de programme (AP), en joignant à cette demande le projet de convention définitif. Après délégation de l'AP en région, engagement comptable et visa du projet de convention par le contrôleur financier local, il vous appartiendra de signer la convention au nom de l'Etat. La DTT sera rendue destinataire d'une copie de la convention signée par les différents partenaires.

Afin de faciliter le suivi de la réalisation des contrats de plan, le libellé des opérations dans la comptabilité spéciale des investissements de l'Etat (CSI) devra mentionner clairement que ces opérations relèvent des CPER.

Pour être en mesure de répondre, au fur et à mesure de l'avancement des études et des travaux, aux demandes de versement de subvention par le maître d'ouvrage, vous m'adresserez, pour chaque trimestre, une demande de délégation

de crédits de paiements (CP), en rappelant, projet par projet, les crédits reçus, les crédits mandatés et les crédits sollicités. Les versements seront effectués sur appel de fonds du maître d'ouvrage, accompagné d'un compte rendu d'exécution des études ou des travaux.

#### 1.3.4. Cas particulier des crédits européens

Concernant les subventions européennes au titre du réseau trans-européen de transport (RTE) dont certains projets peuvent bénéficier, la présentation des demandes de subvention à la Commission européenne et leur négociation avec les services de la Commission relève de la DTT. Les versements sont effectués directement au maître d'ouvrage, selon les modalités propres à la Commission européenne. La DTT vous informera de toute demande de subvention RTE sur un projet ferroviaire inscrit au contrat de plan, et de la décision prise par la Commission dès que celle-ci est connue.

Concernant les subventions européennes relevant de la politique régionale, vous informerez la DTT, le cas échéant, des démarches entreprises pour l'attribution de telles subventions aux projets ferroviaires des contrats de plan, et des décisions prises.

## II. - VOIES NAVIGABLES

La priorité de l'Etat a consisté à engager un effort soutenu de modernisation du réseau. C'est ainsi que la dotation annuelle du fonds d'investissement des transports terrestres et des voies navigables, affectée aux voies navigables, a augmenté de 43 % depuis 1997, passant de 350 MF à 500 MF en 2000.

Cet effort est amplifié sur la période 2000-2006. En effet, il est prévu, dans le cadre des contrats de plan et des autres opérations cofinancées, un programme de restauration et d'aménagement du réseau existant d'environ 4,5 milliards de francs, soit 5 fois plus que sur la période 1994-1999. La participation prévue de l'Etat est de près de 1,5 milliard de francs auxquels il faut ajouter 350 MF pour d'autres programmes cofinancés.

Il convient donc de mettre en place une organisation bien adaptée entre la DTT, VNF et les services de l'Etat sous votre autorité, en définissant les responsabilités respectives de chacun, les modalités de travail et les circuits d'information.

Il me paraît opportun que vous désigniez un responsable chargé, sous votre autorité, de coordonner la mise en œuvre du volet « voies navigables » et d'assurer l'interface avec les autres services et les partenaires du contrat de plan. Compte tenu du rôle central de la DRE dans la définition de la politique de transport au niveau régional, je vous propose que ce rôle de coordination soit assuré par le DRE, sauf exception justifiée. A ce titre, il pourra vous proposer l'organisation d'un (ou plusieurs) comité de suivi spécifique au volet « voies navigables », associant tous les partenaires concernés par les multiples fonctions de la voie d'eau.

Dans ce cadre, l'organisation proposée (voir annexe ci-après) vise à préciser les rôles respectifs de la DTT, du préfet (DRE) et de VNF, représenté au niveau local par ses directeurs régionaux (DR) ou représentants locaux, pour l'exécution du programme « voies navigables » des contrats de plan et des autres programmes cofinancés ainsi que les échanges d'information à mettre en place.

Chaque DRE désignera en son sein un correspondant de la DTT et de VNF pour les questions relatives à l'exécution du programme voies navigables du contrat de plan. Un correspondant des DRE est désigné sur ce sujet au sein de la DTT et de VNF. Les échanges d'information entre la DTT, l'échelon régional et VNF s'effectueront, à chaque fois que cela est possible, par voie de messagerie informatique, sous la forme d'un état navette.

### 2.1. *La mise en œuvre du programme « voies navigables » du contrat de plan*

Le suivi général de l'exécution du volet voies navigables du CPER est assuré par l'Etat en collaboration avec les directions régionales de VNF ou les représentants locaux de VNF et les autres partenaires concernés. A ce titre, il vous appartient :

- d'élaborer la convention d'exécution du volet « voies navigables » et les éventuelles conventions particulières, et de mettre en place le comité de suivi dont le secrétariat sera assuré par la DRE ;
- de proposer le programme annuel d'études et de travaux ;
- d'élaborer le bilan à mi-parcours (en 2003) du programme voies navigables.

La DTT, ainsi que les directions régionales de VNF ou les représentants locaux de VNF, devront être informés en parallèle, avec vos observations et propositions éventuelles, du projet de convention préalablement à votre signature, du texte définitif de la convention, de l'état de réalisation physique et financier du programme « voies navigables » (en mars et septembre de chaque année), de la consistance du programme d'études et de travaux (avancement et modifications éventuelles) et du bilan à mi-parcours.

La programmation annuelle est assurée sous votre responsabilité. A ce titre, la DRE évalue les besoins régionaux annuels en moyens d'engagement pour le programme voies navigables du contrat de plan. La DTT, en collaboration avec VNF, valide la programmation et assure le suivi global des financements alloués par l'Etat aux opérations voies navigables des contrats de plan. Sur proposition de VNF, la DTT établit, dès signature des contrats de plan, une programmation pluriannuelle pour évaluer les besoins budgétaires et une programmation des crédits d'investissement pour l'année à venir, compte tenu de l'enveloppe totale « voies navigables », des besoins au titre des contrats de plan et des autres besoins. Un schéma explicatif du processus de programmation du volet « voies navigables » est joint en annexe.

Il est transmis en parallèle à la DTT, ainsi qu'à la ou les directions régionales de VNF, avec vos observations et propositions éventuelles, d'ici septembre 2000, un échéancier pluriannuel indicatif des besoins financiers en moyen d'engagement annuel (Etat, VNF, région, départements, FEDER, autres...) pour chaque opération « voies navigables » du contrat de plan (en précisant les principales incertitudes), et chaque année en mars et septembre :

- un récapitulatif des financements (Etat, VNF, région, départements, FEDER, autres...) déjà délégués ;
- les besoins financiers (Etat, VNF, région, départements, FEDER, autres...) pour chaque opération au titre des années en cours et à venir ;
- une mise à jour de l'échéancier pluriannuel (Etat, VNF, région, départements, FEDER, autres...).

VNF adresse à la DTT les récapitulatifs des besoins en autorisations d'engagement Etat, en complétant vos propositions ainsi que les demandes de subventions.

La DTT, après concertation, le cas échéant, avec VNF et les DRE concernées pour définir les solutions les plus adaptées, valide la programmation retenue.

La programmation 2000 sera établie dès que possible en collaboration avec VNF.

## *2.2. L'élaboration des projets*

L'élaboration des projets « voies navigables » du contrat de plan est assurée sous la responsabilité du maître d'ouvrage, c'est-à-dire VNF, sauf exception. Il conduit les études (en veillant à la qualité des bilans socio-économiques établis conformément à l'instruction du 5 juillet 1999 relative aux méthodes simplifiées d'évaluation socio-économique des projets d'infrastructure dans le secteur des voies navigables) et établit la fiche par opération (en précisant ses objectifs et sa consistance détaillée) annexée à la convention d'exécution. Vous veillerez à la prise en compte des enjeux régionaux. Vous donnerez votre avis sur les fiches par opération préalablement à leur présentation devant le comité de suivi. A cette fin, les directions régionales de VNF vous communiquent sur demande les études ayant permis l'établissement des fiches. La DTT pourra être amenée à intervenir dans l'élaboration des projets dans certains cas (approbation ministérielle, instruction mixte à l'échelon central, etc).

La DTT vous informe systématiquement de toute procédure, décision au niveau central ou courrier ministériel relatifs aux projets voies navigables des contrats de plan.

L'exécution du programme est assurée sous la responsabilité du maître d'ouvrage, c'est à dire VNF, sauf exception. A ce titre, les crédits alloués par la DTT pour le financement des projets « voies navigables » du contrat de plan sont, sauf exception, versés à VNF sous forme de subventions par opération.

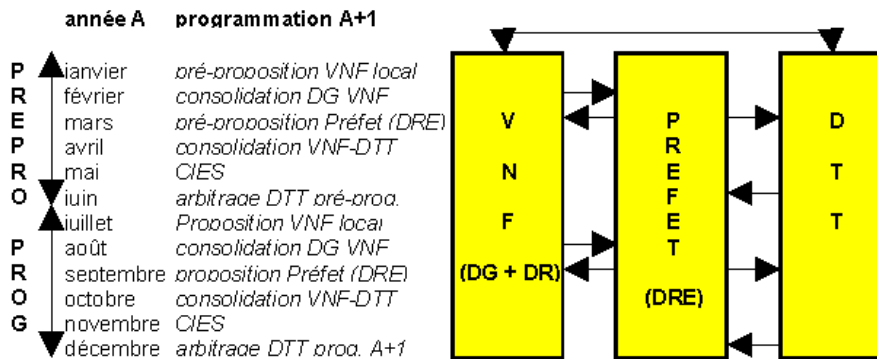
VNF vous informe immédiatement des modifications et dépassements éventuels des montants et délais. Au fur et à mesure de l'avancement des études et des travaux, VNF certifie le service fait, procède à la mise en recouvrement des fonds et au paiement. VNF vous informe de tous les éléments nécessaires à son suivi financier du programme, en particulier du recouvrement des participations et des éventuelles difficultés financières. Le cas échéant, après accord de la DTT, VNF peut interrompre une opération pour raison financière.

D'autre part, certains projets des contrats de plan peuvent être éligibles à des financements européens, qu'il s'agisse de subventions FEDER ou de subventions au titre des réseaux trans-européens (RTE). Pour les subventions RTE, la présentation des demandes de subvention à la Commission européenne, et leur négociation avec les services de la Commission relève de la DTT. En cas d'obtention d'une subvention RTE, les versements sont effectués directement au maître d'ouvrage, selon des modalités propres à la Commission européenne. La DTT vous informe ainsi que VNF de toute demande de subvention RTE sur un projet voies navigables inscrit au contrat de plan, et de la décision de la Commission dès que celle-ci est connue.

Pour les subventions FEDER, vous informerez en parallèle la DTT ainsi que la ou les directions régionales de VNF, des démarches entreprises pour l'octroi de telles subventions sur les projets voies navigables du contrat de plan.

## ANNEXE SCHÉMA EXPLICATIF DE PROGRAMMATION DANS LE DOMAINE DES VOIES NAVIGABLES

Dans le cadre de la préparation des dossiers soumis au comité des investissements à caractère économique et social, la programmation A + 1 est examinée au CIES de printemps et un ajustement est réalisé au CIES d'automne. Le schéma de programmation ci-dessous, qui répond à ces exigences, reprend une pré-programmation A + 1 de janvier à juin et la programmation A + 1 de juillet à décembre. Il suppose des échanges entre le préfet (DRE) et les partenaires du CPER en mars (proposition préfet), juin (arbitrage pré-programmation), septembre (proposition préfet) et décembre (arbitrage programmation).



### 3. Transport combiné

Avec une part de financement pour le transport combiné presque doublée par rapport au X<sup>e</sup> Plan (près de 350 MF contre 164 MF), les douze régions qui ont contractualisé dans ce domaine ont montré l'importance qu'elles attachent à la mise en œuvre de la politique gouvernementale visant au développement de l'intermodalité dans le transport de marchandises.

Avec les engagements de l'Etat dans le cadre des contrats de plan, et les autres opérations qu'il cofinancera hors contrats de plan, près de 3 milliards de francs d'investissements seront ainsi consacrés aux terminaux de transport combiné sur la période 2000-2006.

La mise en œuvre des contrats de plan dans le domaine du transport combiné.

Les opérations cofinancées par l'Etat dans le domaine du transport combiné portent sur l'extension et l'aménagement, le transfert, ou la création de terminaux de transbordement.

Ces opérations concernent pour l'essentiel des terminaux rail-route, dont RFF le plus souvent, mais aussi des établissements publics de coopération intercommunale, des syndicats mixtes..., assureront la maîtrise d'ouvrage.

Quelques opérations, dont les ports autonomes ou concédés, assureront la maîtrise d'ouvrage, concernent des terminaux dans des ports fluviaux.

Enfin, le volet « transport combiné » du contrat de plan est parfois intégré au « volet ferroviaire ».

Dans un souci de simplification, et quelle que soit la maîtrise d'ouvrage, la mise en œuvre du contrat de plan pour l'ensemble des opérations de transport combiné sera calquée sur celle décrite dans la première partie sur le transport ferroviaire :

- pour les opérations « transport combiné rail-route » dont RFF assurera la maîtrise d'ouvrage (le plus grand nombre), le contrat de plan sera naturellement mis en œuvre selon la procédure définie pour le « volet ferroviaire ».
- pour les autres opérations, le même schéma sera retenu, *mutatis mutandis*, en respectant les différentes étapes, ainsi que le processus de suivi et de programmation décrit au « volet ferroviaire ».

Vous voudrez bien me faire connaître, sous le présent timbre, les difficultés que vous pourriez rencontrer dans l'application de cette circulaire, qui sera publiée au *Bulletin officiel* du ministère de l'équipement, des transports et du logement.

Pour le ministre et par  
délégation :  
H. du Mesnil