

*Direction de la sécurité  
et de la circulation routières*

**Circulaire n° 2002-26 du 27 mars 2002 relative à l'agrément à titre expérimental et aux conditions d'emploi de l'atténuateur de choc de type redirectif CEN Quad Guard**

NOR : *EQUS0210061C*

*Le ministre de l'équipement, des transports et du logement à Mesdames et Messieurs les préfets (directions départementales de l'équipement).*

Je vous informe de l'agrément, à titre expérimental, de l'atténuateur de choc CEN Quad Guard commercialisé par la société ARNATT.

L'atténuateur CEN Quad Guard est un dispositif de retenue frontal, de type redirectif, constitué de cartouches d'absorption d'énergie insérées entre des diaphragmes métalliques pouvant coulisser sur un rail fixé au sol et protégées latéralement par des glissières télescopiques.

Il se compose :

- d'un appui arrière en métal ;
- d'un monorail métallique ancré au sol ;
- de 8 diaphragmes métalliques
- de 6 cartouches d'absorption d'énergie ;
- de 16 glissières télescopiques ;
- d'un nez en matériau plastique.

L'atténuateur CEN Quad Guard est conçu et dimensionné pour amortir et arrêter un véhicule léger le heurtant frontalement à une vitesse de 110 km/h ou pour le rediriger en cas de choc latéral.

En choc frontal, l'énergie du véhicule est absorbée par la compression des cartouches et le frottement des éléments de glissières métalliques qui s'emboîtent les uns dans les autres.

En choc latéral, la retenue du véhicule est assurée par la rigidité transversale de l'ensemble du système qui permet de le rediriger dans de bonnes conditions.

L'atténuateur CEN Quad Guard a été testé au Laboratoire Inrets Equipement de la Route (LIER) dans les conditions de choc définies dans la norme NF EN 1317-3 pour le niveau 110.

Ces essais ont permis de vérifier le bon fonctionnement du dispositif dans les conditions normalisées pour un niveau de sévérité de choc B.

Les caractéristiques techniques et les spécifications de montage de l'atténuateur CEN Quad Guard sont définies dans l'annexe technique à la présente circulaire. Le fabricant est tenu d'assurer la conformité du produit aux spécifications de l'annexe technique.

L'agrément de ce dispositif est délivré à titre expérimental. Les gestionnaires de réseaux sont invités à signaler au SETRA (CSTR) toutes anomalies ou défauts de fonctionnement qui pourraient être constatés. Au terme d'une période d'observation de cinq ans minimum, l'agrément sera confirmé si toutes les constatations relatives au fonctionnement du dispositif ont donné satisfaction.

Pour le ministre et par  
délégation :

*La directrice de la sécurité  
et de la circulation routières,  
I. Massin*

ANNEXE TECHNIQUE  
Atténuateur de choc CEN QuadGuard™  
SOMMAIRE

1. Description sommaire
2. Dimensions
3. Mode de fonctionnement
4. Performance de retenue
5. Conditions d'emploi

6. Montage
  - 6.1. Préparation de l'infrastructure
  - 6.2. Montage de l'atténuateur
7. Raccordements
  - 7.1. Raccordement aux glissières métalliques simple file
  - 7.2. Raccordement aux glissières métalliques double file
  - 7.3. Raccordement aux séparateurs béton DBA ou GBA
  - 7.4. Raccordement à la barrière BN 4
8. Eléments constitutifs
  - 8.1. Nomenclature des pièces
  - 8.2. Spécifications des aciers
  - 8.3. Autres éléments
9. Brevets

## **Liste des plans**

- Figure 1 Vue d'ensemble
- Figure 2 Vue de profil et de plan (dimensions)
- Figure 3 Plate-forme de montage
- Figure 4 Monorail
- Figure 5 Appui métal
- Figure 6 Diaphragme
- Figure 7 Glissière télescopique
- Figure 8 Pièce moulée de glissement
- Figure 9 Cartouche d'absorption d'énergie
- Figure 10 Nez
- Figure 11 Glissière de raccordement
- Figure 12 Raccordement CEN QuadGuard/glissières métalliques
- Figure 13 Raccordement CEN QuadGuard/séparateur béton sans extrémité abaissée
- Figure 14 Raccordement CEN QuadGuard/séparateur béton sans extrémité abaissée
- Figure 15 Raccordement CEN QuadGuard/barrière BN 4

### **1. Description sommaire**

L'atténuateur de choc CEN QuadGuard est constitué de cartouches d'absorption d'énergie insérées entre les diaphragmes métalliques pouvant coulisser sur un rail fixé au sol. Le tout est protégé latéralement par une série de glissières télescopiques.

Le CEN QuadGuard est un dispositif de retenue frontal de type directif, constitué :

- d'un nez en fibres de polyester imprégnées et couvert de PVC ;
- de deux guides monorail ITEM 3, d'un guide monorail ITEM 1 et d'un guide monorail à butoir métallique arrière mécano-soudé. Ces éléments sont fixés au sol par l'intermédiaire de tiges filetées, scellées dans le béton avec une résine chimique, et des écrous HX 3/4 avec rondelles ;
- de trois diaphragmes QGE sur patins avec pare-choc et cinq diaphragmes QG, pour cartouches, sur patins. Des éléments de glissement télescopiques à quatre ondes (longueur 1 310 mm, hauteur 508 mm) sont fixés sur les diaphragmes ;
- de six cartouches type E, renfermant chacune un bloc alvéolé servant d'amortisseur.

Les deux premiers compartiments de l'atténuateur ne renferment pas de cartouche d'amortissement.

L'atténuateur de choc CEN QuadGuard peut se raccorder aux barrières de sécurité par l'intermédiaire d'une pièce de transition.

### **2. Dimensions**

Longueur : 7 970 millimètres.

Hauteur : 817 millimètres.

Largeur :

- interne : 610 millimètres ;
- externe : 830 millimètres.

### **3. Mode de fonctionnement**

L'atténuateur de choc CEN QuadGuard a été conçu et dimensionné pour amortir un choc frontal ou latéral.

En choc frontal :

L'énergie du véhicule est amortie par la compression et la déformation des cartouches et par le frottement des éléments de glissières qui s'emboîtent les uns dans les autres. Le mouvement d'écrasement s'accompagne du recul progressif des

diaphragmes (cloisons métalliques) qui coulissent sur le monorail ancré au sol.

En choc latéral, la retenue du véhicule est assurée par la rigidité transversale des glissières à quatre ondes et du monorail qui redirigent le véhicule vers sa trajectoire initiale sans que les cartouches ne s'écrasent.

#### 4. Performance de retenue

L'atténuateur de choc CEN QuadGuard a été testé par le LIER (laboratoire d'essais INRETS, Equipement de la route) dans les conditions définies par la norme NF EN 1317-3 pour le niveau 110.type re directif (essais TC 1.1.100 ; TC 1.3.110 ; TC 2.1.100 ; TC 3.3.110 et TC 4.3.110).

Il a satisfait, lors de ces essais, les critères de qualification requis.

Résultats :

ESSAIS réalisés	ANGLE	MASSE (kg)	VITESSE (km/h)	ASI	PHD	THIV
TC 1.1.100	0° centré	874	101,6	1,2	16,1	38,5
TC 1.3.110	0° centré	1 445	114,8	0,9	12,1	36,6
TC 2.1.100	0° décalé	863	102,8	1,2	15,7	40,8
TC 3.3.110	15° nez	1 485	112,9	1,1	15,4	41,5
TC 4.3.110	15°	1 433	113,9	1,1	10,4	27,5

#### 5. Conditions d'emploi

L'atténuateur de choc CEN QuadGuard peut être utilisé pour protéger la plupart des obstacles ponctuels pouvant être heurtés frontalement : extrémité d'une file de barrières, piles de ponts, poteaux, etc.

L'atténuateur de choc CEN QuadGuard ne peut fonctionner que s'il est correctement ancré dans le sol. La pente longitudinale de la zone d'installation ne devra pas dépasser 2 % sur la longueur de dispositif et la pente transversale devra être inférieure à 8 %.

Lors de l'installation de l'atténuateur de choc CEN QuadGuard, il conviendra de considérer les facteurs suivants (le cas échéant, de consulter le département ingénierie du constructeur) :

- l'existence de drains enterrés ;
- des boîtes de jonction d'autres services situés non loin de l'obstacle ;
- l'existence et le mouvement de joints de dilatation.

#### 6. Montage

Pour assurer à l'atténuateur de choc CEN QuadGuard des performances maximales, il est essentiel de procéder avec grand soin à son installation.

##### 6.1. Préparation de l'infrastructure

Toute prééminence, tout obstacle d'une hauteur supérieure à 100 millimètres devra être retiré.

Si le CEN QuadGuard doit être placé sur une plate-forme béton existante, le béton doit avoir une épaisseur de 150 millimètres s'il est armé, de 200 millimètres s'il ne l'est pas. Dans le cas contraire, une nouvelle plate-forme béton devra être mise en place pour apporter toute garantie au système (figure 3).

En utilisant l'appui arrière et le monorail comme calibre de guidage, percer dans le béton des trous de 22 millimètres de diamètre et 140 millimètres de profondeur.

Nettoyer les trous à l'air comprimé.

##### 6.2. Montage de l'atténuateur

Fixer au sol l'appui arrière et le monorail à l'aide des boulons d'ancrage et de la résine MP-3. Serrer les boulons à 165 N-m.

Raccorder les panneaux latéraux et les supports de cartouche à l'appui arrière.

Présenter un diaphragme de manière que la face à 4 ondes soit dirigée vers le nez du système.

Faire coulisser tous les autres diaphragmes sur le monorail en les positionnant à 915 millimètres de celui qui le précède.

En commençant par l'appui arrière, monter les glissières à 4 ondes de droite et de gauche. S'assurer que l'espace entre diaphragmes est bien de 915 millimètres mesurés entre 2 faces arrières de 2 diaphragmes consécutifs.

Serrer les boulons pour les pièces moulées de glissement à 80 N-m.

Monter la pièce d'extrémité du rail.

Fixer toutes les attaches des cartouches sur les diaphragmes.

Fixer le nez.

Fixer également les brides de traction (pour redéployer l'atténuateur après choc).

Mettre en place les 6 cartouches en commençant par arrière. Les deux sections près du nez restent vides.

## 7. Raccordements

### 7.1. Raccordement aux glissières métalliques simple file

Sens unidirectionnel :

CEN QuadGuard

pièce de raccordement

4 ondes-2 ondes

support C100

GS 2

(8 mètres)

GS 4

conformément à la figure n° 12.

### 7.2. Raccordement aux glissières métalliques double file

Sens unidirectionnel :

CEN QuadGuard

pièce de raccordement

support C 100

De2

(8 mètres)

De4

(8 mètres)

### 7.3. Raccordement aux séparateurs béton DBA ou GBA

1<sup>er</sup> cas : profil DBA ou GBA sans extrémités abaissées : conformément à la figure n° 13.

Le raccordement sur le séparateur béton est réalisé par l'intermédiaire de la pièce d'extrémité 4 ondes-2 ondes et d'une lisse de 4 mètres terminée par une queue de carpe.

La fixation de la pièce d'extrémité et de la lisse sur le séparateur est réalisée par intermédiaire d'écarteurs.

2<sup>e</sup> cas : profil DBA ou GBA avec extrémité abaissée de 1,65 mètre : conformément à la figure n° 14.

La pièce de raccordement est maintenue par l'intermédiaire de deux supports GCU.

Le raccordement est ensuite identique au raccordement glissière métallique - séparateur béton (norme NF P 98-433).

### 7.4. Raccordement à la barrière BN4

Le raccordement sera fait à l'extrémité de la partie GCUL du raccordement type de BN4 avec une barrière modèle GS. Dans ce cas la pièce spéciale de passage de quatre ondes à une glissière deux ondes sera montée de telle sorte que le milieu de cette pièce soit fixée sur le support 9.

Par ailleurs, la lisse moyenne de la BN4 sera arrêtée juste après le support 8 sur lequel elle est fixée conformément aux dispositions prévues par la norme XP P 98-421.

BN4

glissière GCUL

(8 mètres)

pièce de raccordement

support n° 9 CU

CEN

QuadGuard

Conformément à la figure n° 15.

Dans le cas où la place est strictement limitée, il est possible d'admettre un raccordement avec la pièce spéciale de passage de 4 ondes à une glissière deux ondes montée de telle sorte que le milieu de la pièce soit fixée sur le support 5.

La lisse moyenne de la BN4 sera arrêtée juste après le support 5 et la lisse inférieure juste après le support 4. Les lisses seront fixées sur les supports conformément aux dispositions prévues par la norme XP P 98-421.

## 8. Éléments constitutifs

### 8.1. Nomenclature des pièces

CARACTÉRISTIQUES	QUANTITÉ
Cartouche d'absorption d'énergie	6
Diaphragme	8
Crochet support de caisson droit	16
Crochet support de caisson gauche	16
Vis HX, 3/8 x 1, 1/2, G2, G	16
Ecrou HX, 3/8, G	16
Rondelle blocante 3/8, G	16
Rondelle plate 3/8 x 1, G	32
Guide	16
Vis HX, 3/4 x 2, G8, G	32
Ecrou HX, 3/4, G, GR DH	32
Rondelle blocante 3/4, G	32
Glissière télescopique	16
Vis 5/8 x 2, G	32
Ecrou HX, 5/8, G	32
Vis FL, 5/8 x 3, G8, G	16
Ecrou HX, 5/8, G	16
Pièce moulée de glissement	16
Rail (longueur = 6 405 mm) (2 x 3 sections 1 x 1 section)	1
Chapeau de rail	1
Vis HX, 3/4 x 3, 1/2, G5, G	1
Ecrou HX, 3/4, G	1
Rondelle blocante 3/4, G	1
Vis d'ancrage MP-3, PT-kit, 3/4 x 7, VT	48
Assemblage nez	1
Ecrou HX 5/8, G	18
Attache-nez	2
Crochet	2
Rondelle 5/8 x 1 3/4, G	20
Boulon HX 5/8 x 5, G5, G (filetée entièrement)	6
Appui arrière	1
Lisse d'appui	2
Crochet de support de caisson droit	1
Crochet de support de caisson gauche	1
Vis HX, 3/8 x 1, 1/2, G2, G	2
Ecrou HX, 3/8, G	2
Rondelle blocante 3/8, G	2
Rondelle plate 3/8 x 1, G	4
Vis 5/8 x 2, G	4
Ecrou 5/8 x 2, G	4
Vis d'ancrage MP-3, PT-kit, 3/4 x 7, VT	18

### 8.2. Spécifications des aciers

Les éléments métalliques (appui arrière, monorail, diaphragmes, guides, glissières à 4 ondes, panneaux latéraux) sont en acier dont les caractéristiques sont au moins égales à celles de l'acier S235JR (NF EN 10025).

L'acier utilisé pour la protection du monorail, des diaphragmes, guides, panneaux latéraux et boulonnerie est chimiquement apte à la galvanisation selon la norme NF A 35-503.

Ces pièces sont galvanisées par trempage à chaud, pour répondre aux spécifications de la norme NF A 91-121.

### 8.3. Autres éléments

Cartouches (figure n° 9) :

Elles sont en nid-d'abeilles aluminium rempli avec une mousse de polyuréthane et enveloppées dans une boîte plastique extérieure étanche.

Elles sont insensibles aux intempéries, au gel, à l'eau, imputrescibles, et ne perdent pas leurs performances par vieillissement.

Il est toutefois recommandé de les vérifier régulièrement pour s'assurer qu'elles n'ont pas subi de choc occasionnel.

Nez (figure n° 10) :

Fabriqués de fils de polyester imprégnés et couverts avec PVC ; teintés dans la masse en jaune ou en gris.

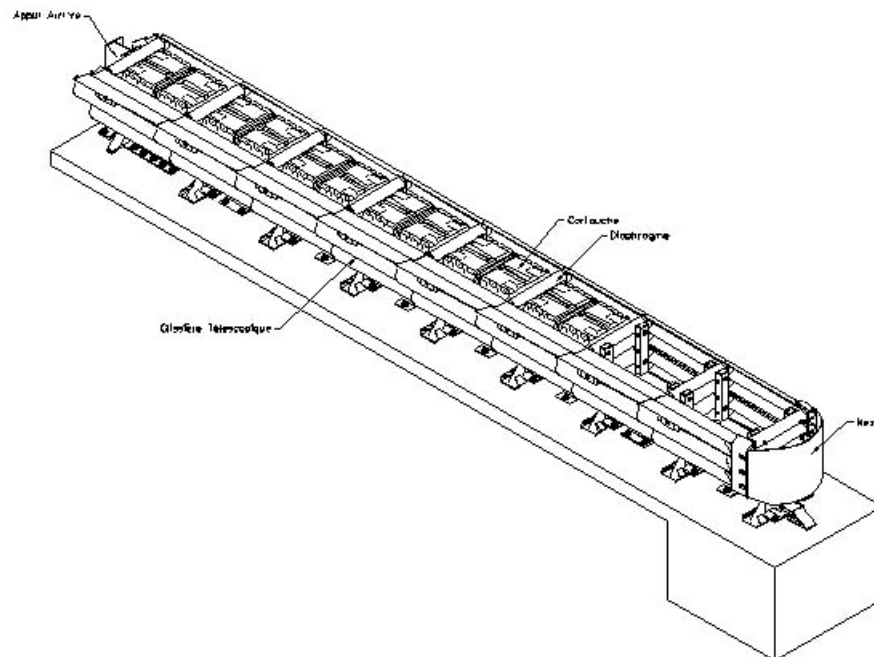
Il peut être recouvert d'un film réflecteur du dessin et de la couleur désirée.

## 9. Brevets

L'atténuateur de choc CEN QuadGuard™, fait l'objet de brevets, propriété de la société Energy Absorption Systems Inc., One East Wacker Drive, Chicago, Illinois 60601-2076 U.S.A., tél. : (312) 467 6750, fax : (312) 467 1356.

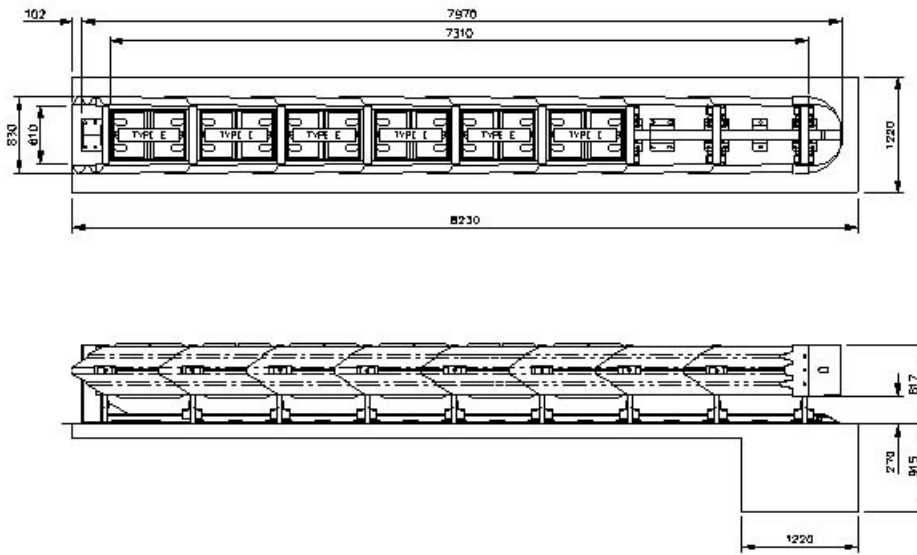
atténuateur de choc cen quadguard™

Figure 1. - Vue d'ensemble

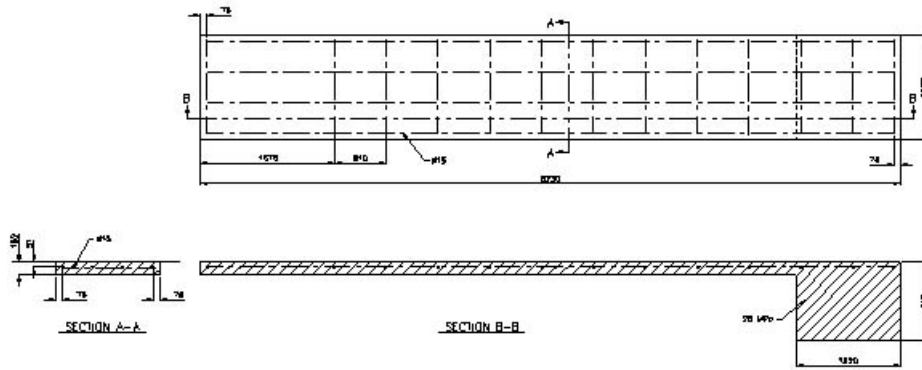


atténuateur de choc cen quadguard™

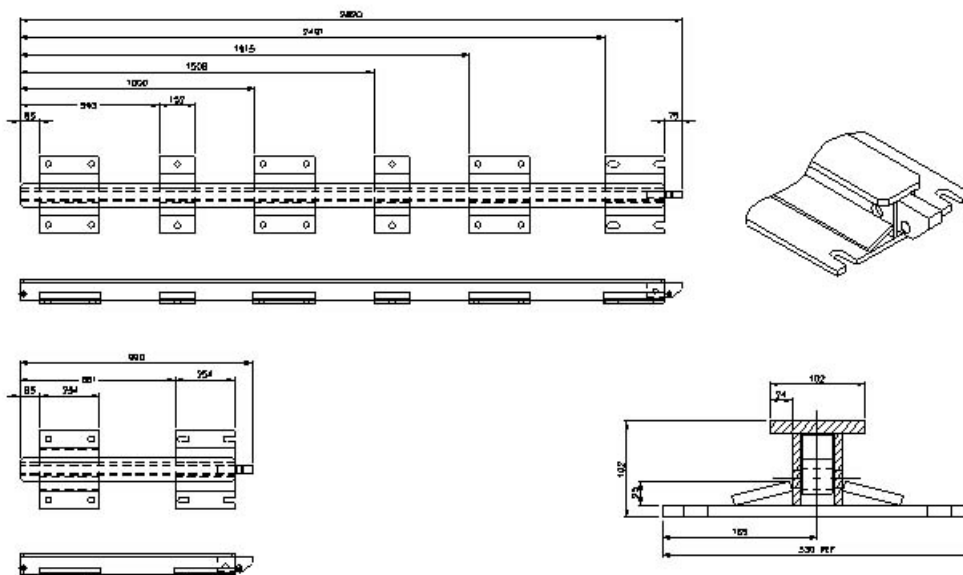
Figure 2. - Vue de profil et de plan (dimensions)



atténuateur de choc cen quadguard™  
Figure 3. - Plateforme de montage

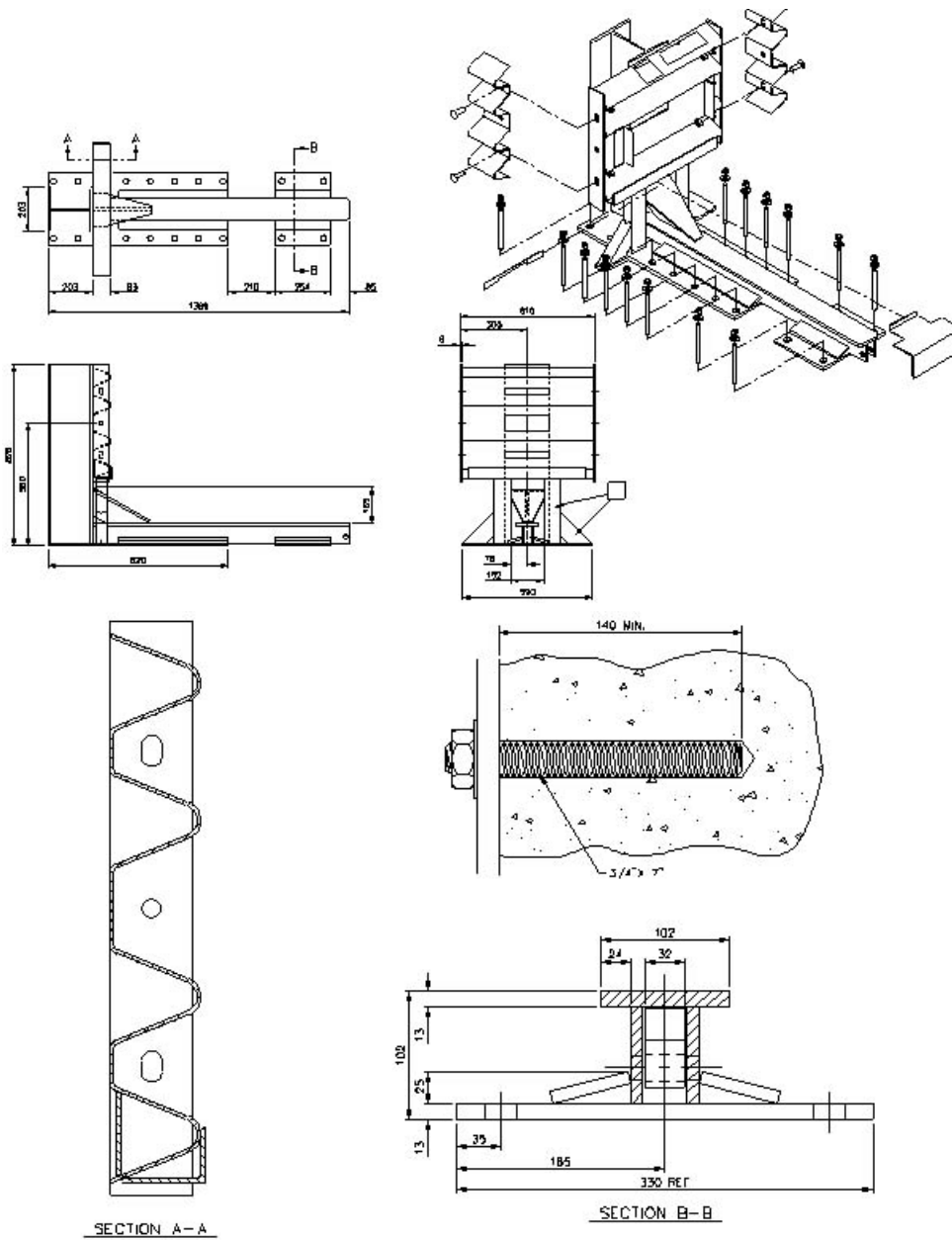


atténuateur de choc cen quadguard™  
Figure 4. - Monorail (Guide)



atténuateur de choc cen quadguard™  
Figure 5. - Appui Métal



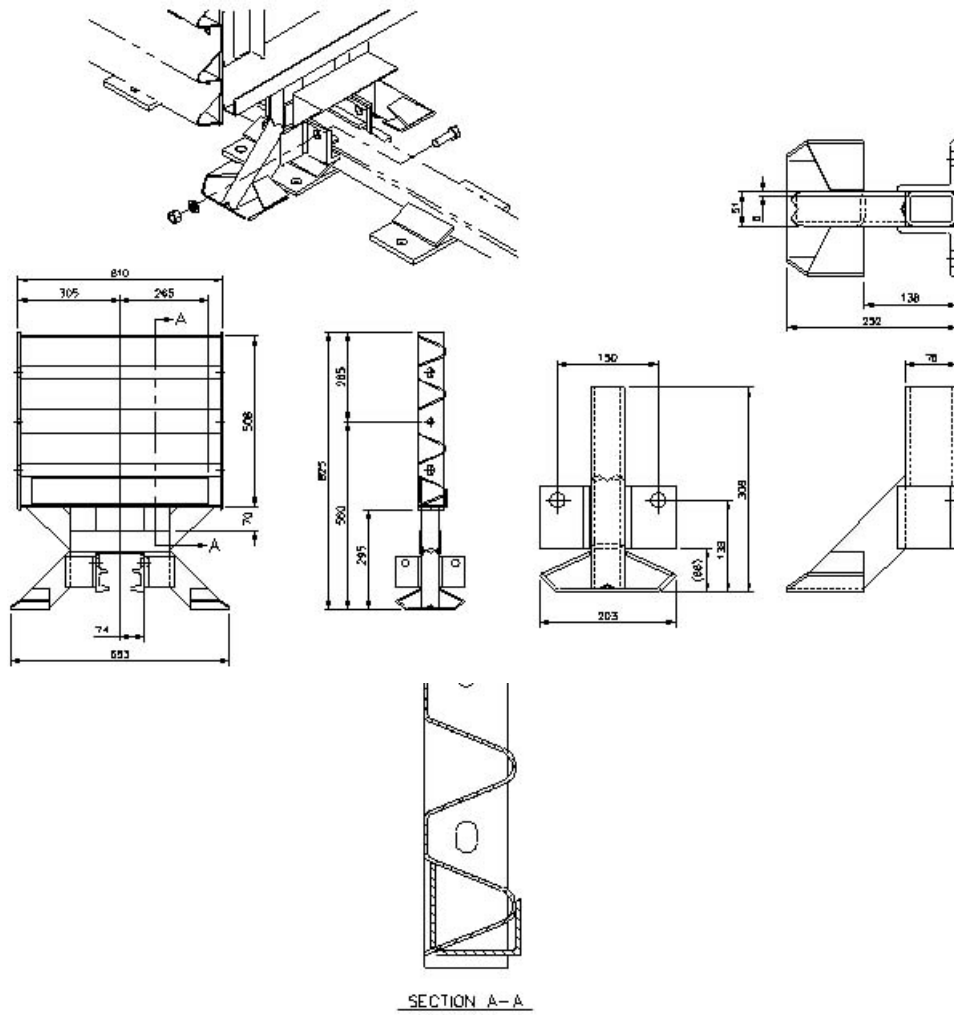


SECTION A-A

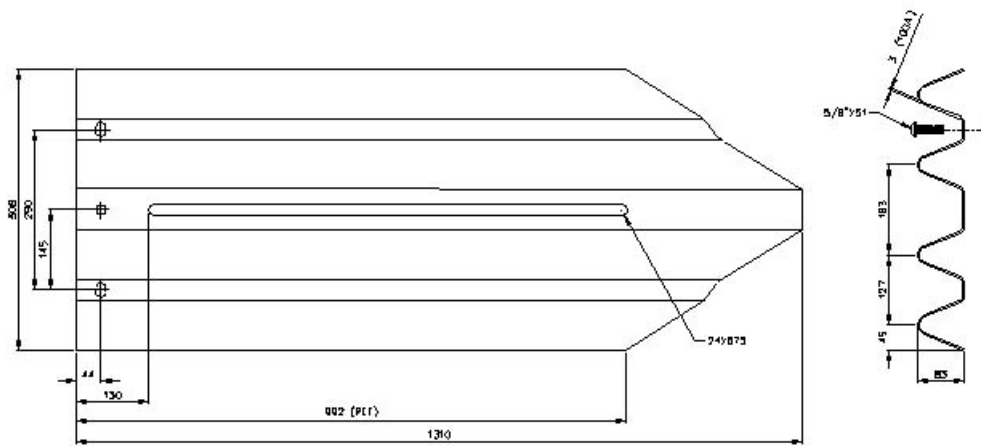
SECTION B-B

atténuateur de choc cen quadguard<sup>tm</sup>  
Figure 6. - Diaphragme

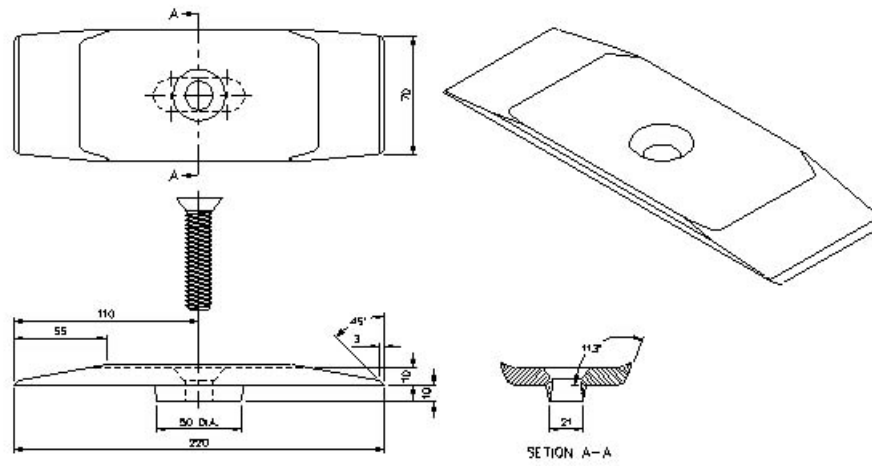




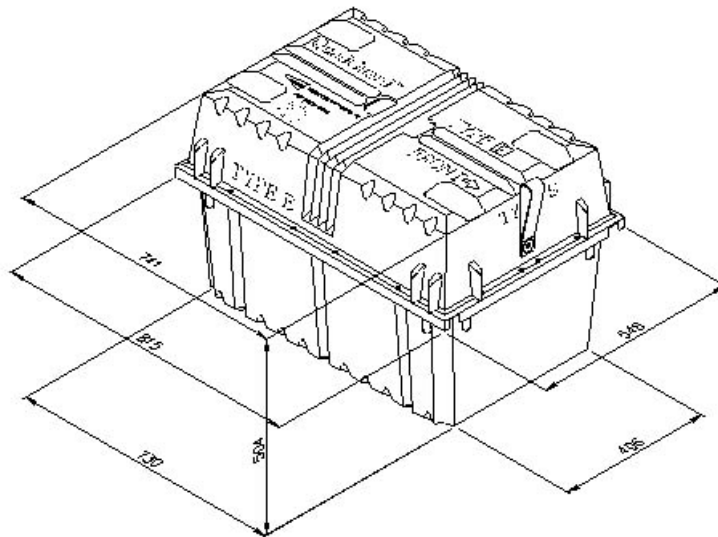
atténuateur de choc cen quadguard<sup>tm</sup>  
Figure 7. - Glissière télescopique



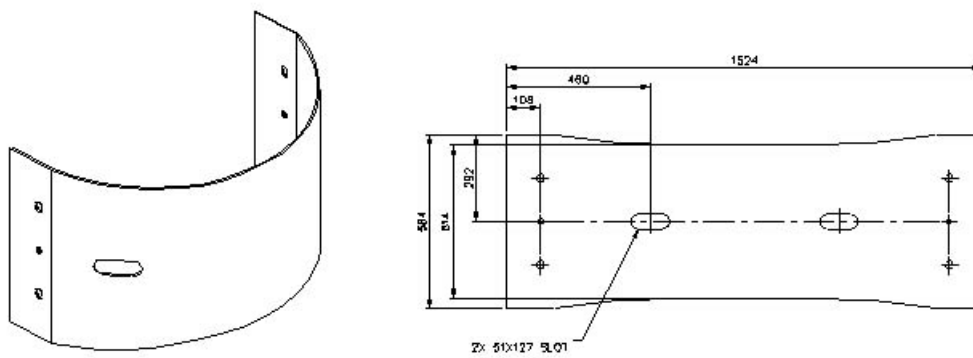
atténuateur de choc cen quadguard<sup>tm</sup>  
Figure 8. - Pièce moulée de glissement



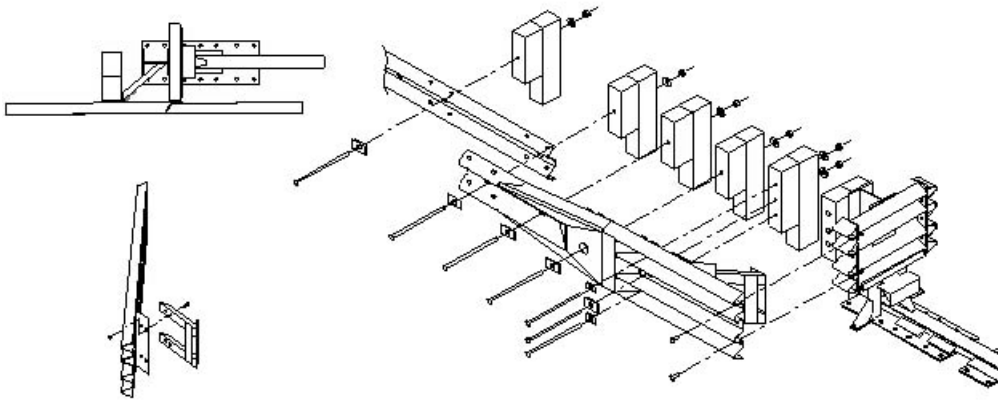
atténuateur de choc cen quadguard<sup>tm</sup>  
 Figure 9. - Cartouche d'absorption d'énergie



atténuateur de choc cen quadguard<sup>tm</sup>  
 Figure 10. - Nez

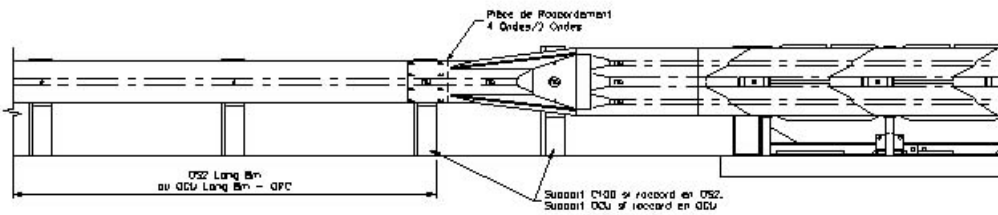


atténuateur de choc cen quadguard<sup>tm</sup>  
 Figure 11. - Glissière de raccordement



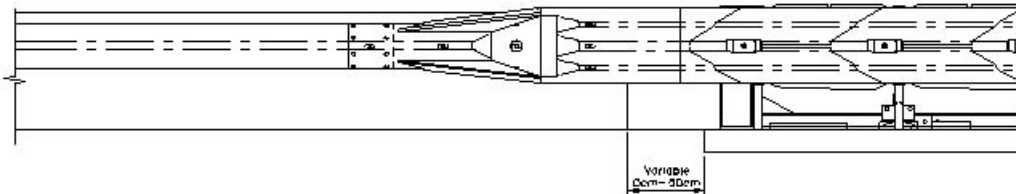
atténuateur de choc cen quadguard<sup>tm</sup>

Figure 12. - Raccordement CEN QuadGuard/Glissières métalliques



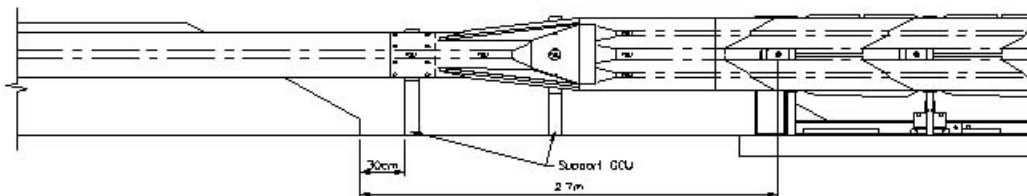
atténuateur de choc cen quadguard<sup>tm</sup>

Figure 13. - Raccordement CEN QuadGuard/Séparateur béton sans extrêmité abaissée



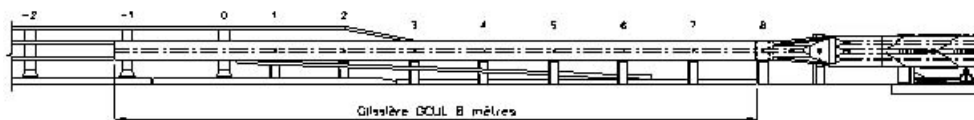
atténuateur de choc quadguard<sup>tm</sup>

Figure 14. - Raccordement CEN QuadGuard/Séparateur béton avec extrêmité abaissée



atténuateur de choc cen quadguard<sup>tm</sup>

Figure 15. - Raccordement CEN QuadGuard/Barrière BN4



DROITS RESERVES

Ce document ne peut être reproduit ni transmis sans  
l'autorisation directe et écrite de ENERGY ABSORPTION  
SYSTEMS INC.