

*Direction de la sécurité  
et de la circulation routières*

**Circulaire n° 2005-19 du 11 mars 2005 relative à l'agrément, à titre expérimental, d'un capot métallique pour joints de chaussée larges**

NOR : *EQUS0510072C*

*Le ministre de l'équipement, des transports, de l'aménagement du territoire, du tourisme et de la mer à Mesdames et Messieurs les préfets (directions départementales de l'équipement).*

Dans le cas de la mise en place d'un séparateur en béton type GBA ou DBA sur un ouvrage d'art, il est nécessaire d'interrompre le séparateur au niveau du joint de chaussée et de mettre en place un capot métallique pour assurer la continuité du dispositif de retenue. Les capots métalliques pour joints de chaussée, dits capots normaux sont définis dans la norme NF P 98433. Ils sont dimensionnés pour conserver le niveau de performance du séparateur béton au passage du joint de chaussée et sont limités à des joints dont l'encombrement au sol ne dépasse pas 1,10 mètre, ce qui correspond aux cas les plus fréquents.

Cependant, la construction d'ouvrages de plus en plus importants et l'évolution de la conception des joints nécessitent, dans certains cas, la mise en place de joints dont l'encombrement au sol dépasse largement cette valeur.

Pour répondre à cette demande, la société Frémont a étudié, en concertation avec le SETRA, un capot adapté aux joints de chaussée larges dont le souffle maximum, à l'ELS, est inférieur ou égal à respectivement 1,80 mètre pour une DBA et 1,60 mètre pour une GBA et qui ont une longueur d'encombrement (dans le sens du trafic) inférieure ou égale à 10 mètres. Ce nouveau capot a été dimensionné par une étude de modélisation et une simulation numérique sous un effort statique, défini et validé par le SETRA, sur la base des résultats obtenus lors de l'essai normalisé du capot normal.

Ce nouveau type de capot se caractérise par un renfort de la partie métallique à l'aide d'un fer HEB et le renfort des extrémités du séparateur sur lequel il s'appuie. Son emploi est autorisé uniquement dans les cas où la largeur du joint de chaussée ne permet pas l'utilisation du capot normal.

Les caractéristiques techniques et les conditions d'emploi du capot pour joints de chaussées larges sont définies dans l'annexe technique jointe à la présente circulaire.

L'agrément de ce produit est soumis à une période expérimentale de cinq ans, au cours de laquelle les gestionnaires de voiries sont tenus d'informer le SETRA (CTOA) de chaque mise en œuvre de ce dispositif ainsi que de toutes les anomalies ou défauts de fonctionnement qui pourraient être constatés. Au terme de cette période, l'agrément pourra être confirmé si toutes les constatations relatives au fonctionnement du dispositif ont donné satisfaction.

Pour le ministre et par délégation :  
Pour le directeur de la sécurité  
et de la circulation routières :  
*Le directeur adjoint à la direction  
de la sécurité et de la circulation  
routières,*  
J. Panhaleux

BARRIÈRES MODÈLES GBA OU DBA : PASSAGE DE JOINTS DE CHAUSSÉE À GRAND SOUFFLE CAPOT SPÉCIAL  
(MIS AU POINT PAR LES ÉTABLISSEMENTS FRÉMONT, ROUTE DE NÎMES, 30820 CAVEIRAC. - FÉVRIER 2004)

**Annexe technique à la circulaire d'agrément**

1. **Description**
2. **Fonctionnement et performance de retenue**
3. **Conditions d'implantation et de montage**
  - 3.1. *Ancrage dans la structure*
  - 3.2. *Schéma d'implantation et montage GBA/DBA*
4. **Éléments constitutifs**
  - 4.1. *Métal de base du capot*
    - 4.1.1. Capot
    - 4.1.2. Peau coffrante
  - 4.2. *Modes de soudage*

4.3. *Boulonnerie*

4.4. *Protection contre la corrosion*

4.5. *Armatures pour béton armé*

4.6. *Béton*

5. **Propriétés industrielle et commerciale**

6. **Dessins et géométrie des pièces**

Nomenclature des dessins

## 1. Description

Le dispositif permettant d'assurer la continuité de la performance de la barrière de sécurité modèle GBA ou DBA au droit du passage d'un joint de chaussée pour ouvrage d'art de grands souffle, quelle que soit l'ouverture du joint, est composé des parties suivantes :

a) Un capot en tôle d'acier galvanisé comportant des renforts. Ce capot a la forme de la barrière qu'il équipe. Il assure la continuité du dispositif de retenue au-dessus de la zone du joint de chaussée.

b) Un aménagement de l'extrémité de la barrière en béton (GBA ou DBA) équipant les approches de la zone du joint de chaussée de l'ouvrage d'art. Cet aménagement est constitué par une « peau coffrante » en acier inoxydable au profil exact de la barrière en béton normalisée. Le capot prend appui sur ce coffrage et coulisse sur lui en fonction de la dilatation de l'ouvrage. Ce coffrage comporte, en partie inférieure, un logement, qui peut être prolongé par un avant-bec en fonction de l'importance du souffle du joint, dans lequel une entretoise du capot vient se positionner afin d'assurer son maintien en cas de choc.

Cette peau comporte des connecteurs afin de la liasonner avec la partie de béton coulé à l'intérieur. Ce béton est ferrailé selon un plan type défini dans la présente annexe. Le ferrailage est poursuivi sur une certaine longueur jusqu'à la zone courante de la barrière en béton normalisée.

Le béton entre la partie courante de la barrière et le coffrage « peau » est coulé en place dans des coffrages fixes.

La géométrie extérieure des différentes parties (béton ferrailé, peau coffrante et capot) est identique à la géométrie de la barrière normalisée et utilisée aux approches du joint de chaussée.

## 2. Fonctionnement et performance de retenue

Ce modèle de capot n'a pas fait l'objet d'essai performanciel avec un choc de car ou de camion conformément à la norme NF EN 1317. Par contre, il a été dimensionné et évalué par une étude par modélisation sous un effort statique défini par le SETRA sur la base du résultat de l'essai sur le capot dit « normal » présenté dans la norme NF P 98.433 et qui avait été testé par un essai équivalent au niveau H2.

Le dimensionnement du capot proprement dit et de la partie en béton armé sur laquelle il s'appuie a fait l'objet de cette étude par modélisation et d'une note de calcul.

Le niveau de performance défini pour le dimensionnement correspond donc au niveau H2.

En cas de choc, le véhicule heurte le capot et glisse sur lui comme lors d'un choc sur la barrière en béton.

Le dispositif décrit dans la norme NF P 98.433 est limité au cas des joints pour lesquels le pontage est inférieur à 1 100 mm (ce qui correspond à la cote d1 maximale entre extrémités de barrière de la disposition normalisée : 500 mm augmentés de la dimension des deux porte-à-faux du dispositif soit :  $2 \times 300$  mm, cf. figure 9 de la norme NF P 98.433).

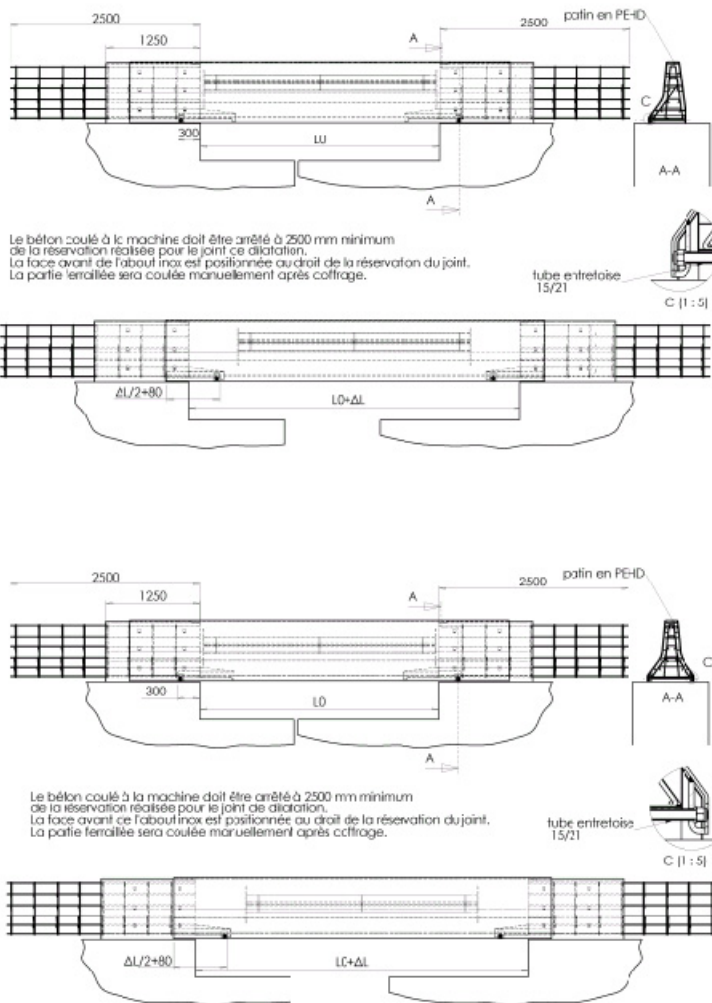
Le capot, tel qu'il est défini dans la présente annexe technique, permet d'assurer la continuité du niveau de performance entre barrière GBA ou DBA au droit des joints de chaussée ayant une longueur d'encombrement (dans le sens du trafic) inférieure ou égale à 10 mètres (cf. figures 3 et 11) et dont la valeur maximale de souffle est inférieure ou égale à 1 800 mm, car les éléments ont été dimensionnés avec une valeur de la cote L. 2 (cf. figures 3 et 11) inférieure ou égale à 1 240 mm ( $300 + L/2 + J/2$ ). De ce fait, la cote L. 3 est limitée à une valeur inférieure ou égale de 950 mm ( $50 + L/2$ ).

## 3. Conditions d'implantation et de montage

### 3.1. Ancrage dans la structure

Il n'y a pas d'ancrage dans la structure et l'ensemble du dispositif est coulé sur la couche de roulement. Le capot assure le « pontage » de la zone du joint de chaussée permettant, si besoin est, de le déposer pour une éventuelle intervention sur le joint de chaussée sans aucune gêne.

### 3.2. Schéma d'implantation et montage gba/dba



Il est conseillé d'avoir la cote L. 1 (cf. figures 3 et 11) inférieure à la cote L. 0 (encombrement du joint fermé) de 50 à 80 mm pour faciliter la mise en place du capot.

#### 4. Éléments constitutifs

##### 4.1. Métal de base du capot

###### 4.1.1. Capot

A l'exception de la boulonnerie et sauf spécification contraire, le métal de base est un acier qui doit être apte à la galvanisation au trempé (classes I ou II de la norme NF A 35-503).

Les caractéristiques mécaniques sont au moins égales à celles des aciers S 235JR G2 de la norme NF EN 10025.

###### 4.1.2. Peau coffrante

Les caractéristiques mécaniques sont au moins égales à celles des aciers X 5 Cr Ni 18.10 de la norme NF EN 10020.

##### 4.2. Modes de soudage

Les soudures sont réalisées par fusion à l'arc électrique avec électrodes enrobées ou par procédé semi-automatique ou automatique de fusion de fil sous atmosphère neutre.

Les soudures sont réalisées conformément aux normes NF P 22-470, P 22-471 et NF P 22-472.

Les soudeurs devront avoir une qualification prévue dans la norme NF EN 287-1.

Les cordons seront effectués conformément à un mode opératoire de soudure selon NFE 288-1 avant galvanisation.

##### 4.3. Boulonnerie

Toute la boulonnerie est en acier inoxydable A2.

Les tiges filetées sont conformes aux prescriptions de la norme NFE 25136.

Les vis et les écrous doivent appartenir au moins aux classes de qualité respectives 6.8 (définie par la norme NF EN 20898-1) et 6 (définie par la norme NF EN 20898-2).

Les rondelles M16 doivent être conformes aux prescriptions de la norme NF EN ISO 7089 ou 7090.

#### 4.4. Protection contre la corrosion

Le capot et les armatures pour béton armé doivent être protégés contre la corrosion par galvanisation au trempé conformément à la norme NF EN ISO 1461.

#### 4.5. Armatures pour béton arme

Elles sont conformes aux prescriptions de la norme NF A 35-016 et de l'art. 61 du fasc. 65A du CCTG,  
En cas de recours à une usine d'armatures industrielles pour le béton, celle-ci doit bénéficier de la marque NF AFCAB-Armatures industrielles pour le béton.

Elles doivent être aptes au soudage.

Les armatures sont de qualité Fe E 500-3 conformément aux spécifications de la norme NF A 35-016 :

#### 4.6. Béton

Il aura les caractéristiques suivantes conformément à la dénomination de la norme XP P 18.305 :

BCN : CPA ou CPJ - CEM I ou CEM II a ou b - 42,5 - P - B35 - 0/20 - BA - \* - XP P 18.305 - marque NF\*\*

\* Comme indiqué dans la norme NF P 98.433, § 3.6, il contiendra un entraîneur d'air conformément aux prescriptions de cette norme (référence à l'environnement 3 de la norme XP P 18.305).

\*\* Sauf dérogation du client qui pourra alors exiger au minimum une centrale de type B conformément à la norme NF P 98.730.

Il est mis en œuvre conformément aux prescriptions du fascicule 65 du CCTG.

### 5. Propriétés industrielle et commerciale

Ce modèle de capot fait l'objet d'un droit de propriété industrielle et commerciale par un brevet n° 2825728 de la part de la Société Frémont.

### 6. Dessins et géométrie des pièces

Toutes les dimensions des pièces définies dans les dessins suivants, y compris les tolérances éventuelles, sont exprimées en mm lorsque l'unité n'est pas précisée. Ces dimensions sont celles des produits non galvanisés.

#### Nomenclature des dessins

Capot GBA.

- Coupe en extrémité Fig 1.
- Coupe courante Fig 2.
- Elévation Fig. 3.
- Détail entretoise Fig 4.

Peau coffrante GBA.

- Coupe courante Fig 5.
- Coupe au droit d'un connecteur Fig 6.
- Elévation Fig 7.

Ferraillage GBA.

- Plan type Fig 8.

Capot DBA.

- Coupe en extrémité Fig 9.
- Coupe courante Fig 10.
- Elévation Fig. 11.

Peau coffrante DBA.

- Coupe courante Fig 12.
- Coupe au droit d'un connecteur Fig 13.
- Elévation Fig 14.

Ferraillage DBA.

- Plan type Fig 15.

**CAPOT GBA**

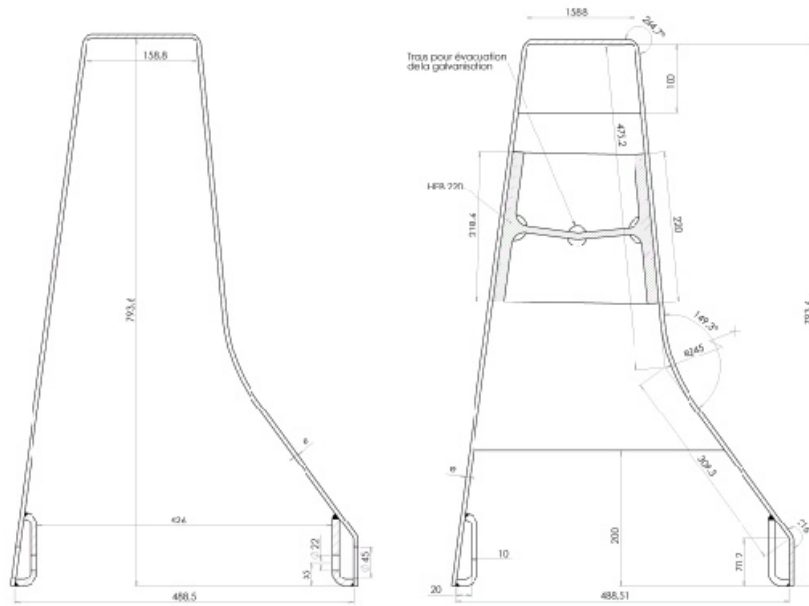
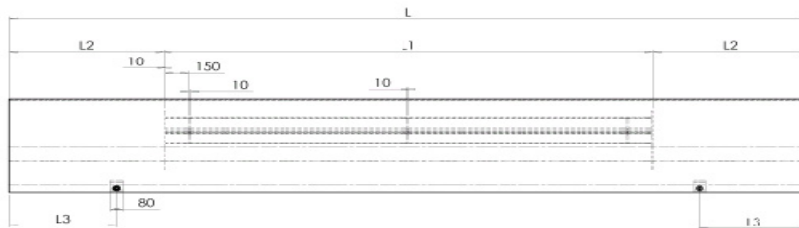


Fig1

Fig2



$\Delta L$  = souffle  
 $J$  = jeu entre L1 et les abouts  
 $e$  = épaisseur de la tôle  
 $L1 = L0 - J$   
 $L2 = 300 + \Delta L/2 + J/2$   
 $L3 = \Delta L/2 + 50$

e	$\Delta L$ maxi	L1 maxi
6	1000	10000
8	1300	10000
10	1600	10000

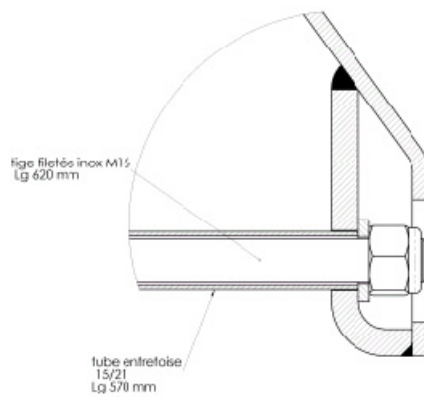
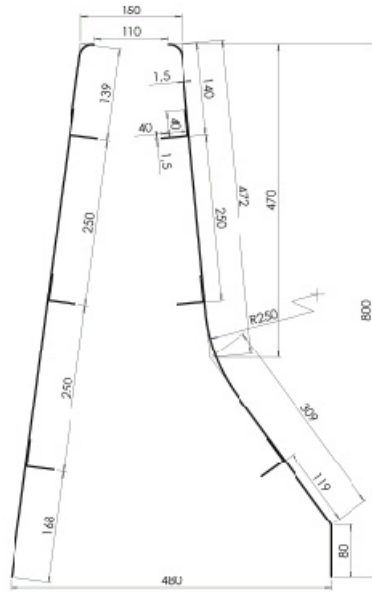
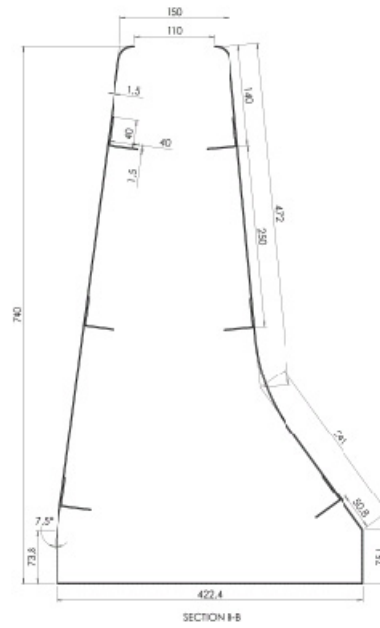


Figure 4

## PEAU COFFRANTE GBA



SECTION A-A



SECTION I-B

Fig5

Fig6

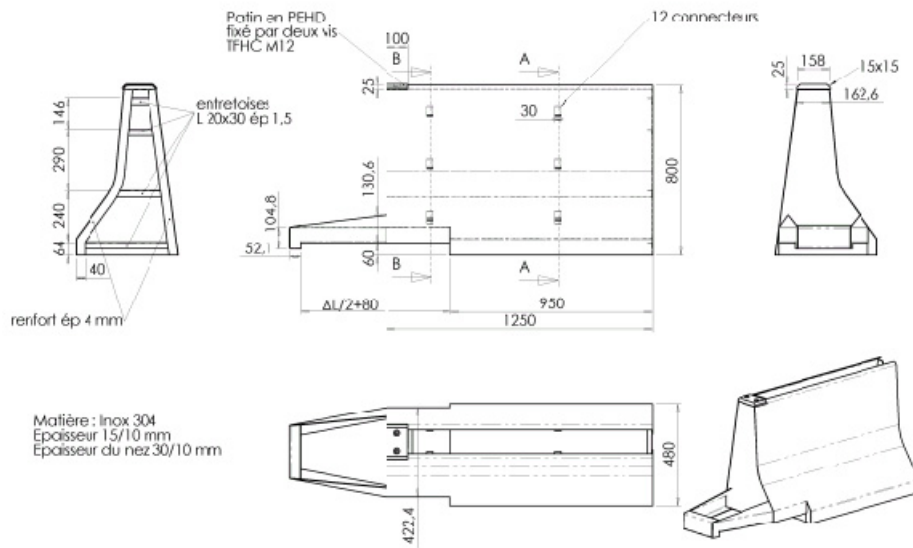
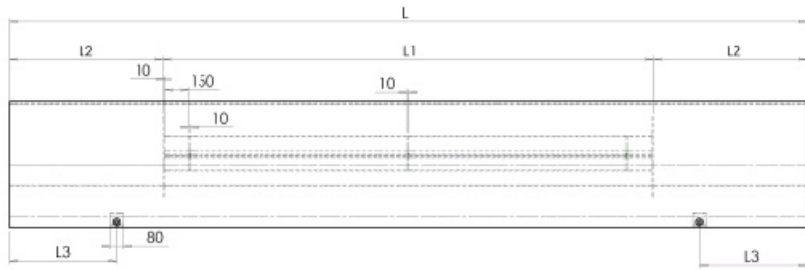


Fig7

## FERRAILLAGE GBA





$\Delta L$  = soufflé  
 J = jeu entre L1 et les bouts  
 e = épaisseur de la tôle  
 $L1 = L0 - J$   
 $L2 = 300 + \Delta L/2 + J/2$   
 $L3 = \Delta L/2 + 50$

e	$\Delta L$ maxi	L1 maxi
6	1000	10000
8	1500	10000
10	1800	10000

Fig11

**PEAU COFFRANTE DBA**

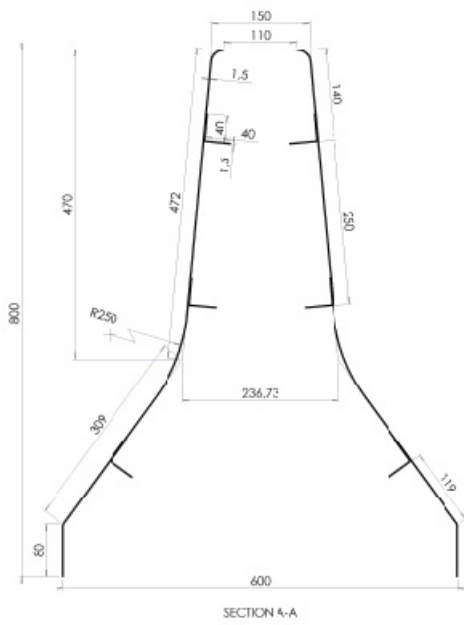


Fig12

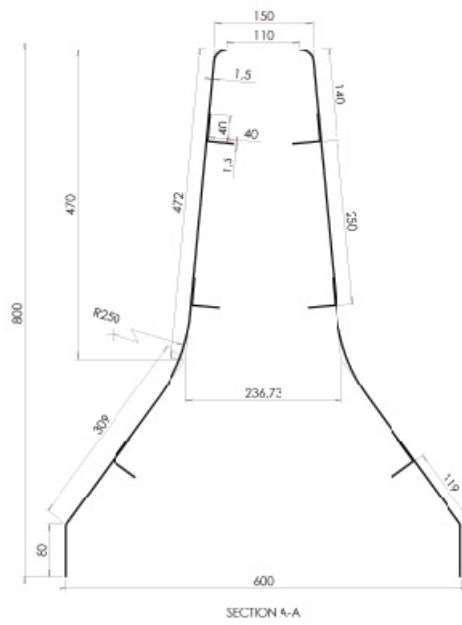
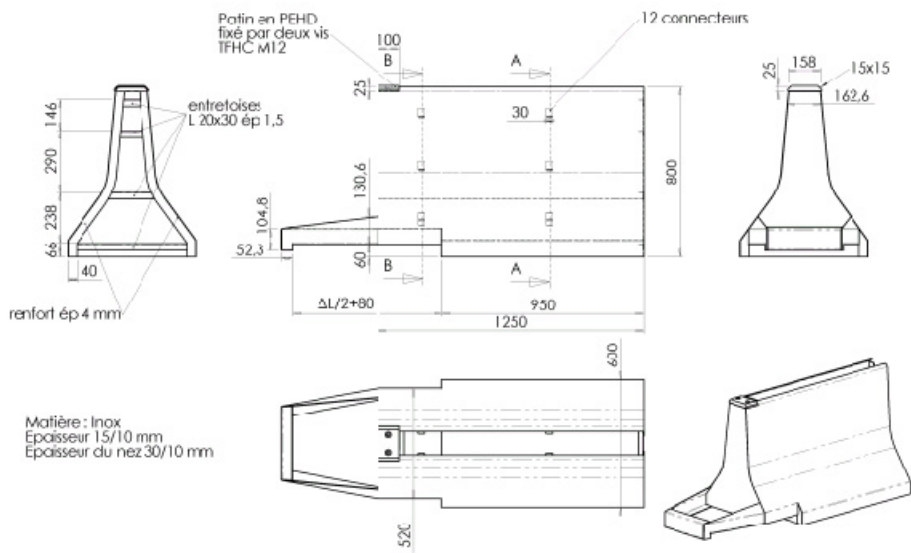


Fig13





### FERRAILLAGE DBA

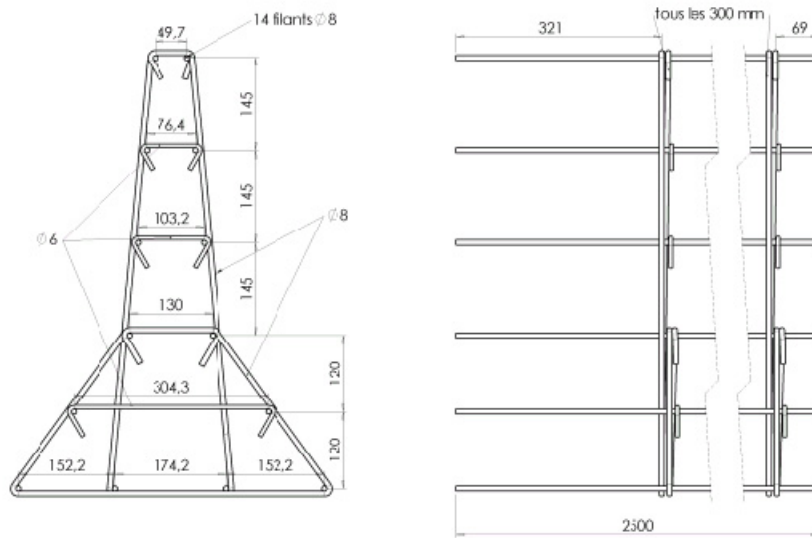


Fig15