

ADMINISTRATION GÉNÉRALE

MINISTÈRE DE LA TRANSITION
ÉCOLOGIQUE ET SOLIDAIRE

MINISTÈRE DE LA COHÉSION
DES TERRITOIRES

Secrétariat général

Direction des ressources humaines

Département des relations sociales

Note du 19 juillet 2018 relative à l'organisation des élections professionnelles du 6 décembre 2018 au sein des ministères de la transition écologique et solidaire et de la cohésion des territoires

NOR : TREK1821676N

(Texte non paru au *Journal officiel*)

Date de mise en application : 2018.

Résumé : modalités d'organisation des élections au comité technique ministériel, aux comités techniques de proximité, aux comités spéciaux de services, aux commissions administratives paritaires et aux commissions consultatives paritaires.

Catégorie : directive adressée par le ministre aux services chargés de son application.

Domaine : administration.

Type : instruction aux services déconcentrés.

Mots clés liste fermée : Fonction Publique.

Mots clés libres : élections professionnelles – agents du MTES et du MCT.

Références :

Loi n° 83-634 du 13 juillet 1983 modifiée portant droits et obligations des fonctionnaires, ensemble la loi n° 84-16 du 11 janvier 1984 modifiée portant dispositions statutaires relatives à la fonction publique de l'État ;

Décret n° 82-451 du 28 mai 1982 modifié relatif aux commissions administratives paritaires ;

Décret n° 2011-184 du 15 février 2011 relatif aux comités techniques dans les administrations et les établissements publics de l'État ;

Décret n° 2017-1201 du 27 juillet 2017 relatif à la représentation des femmes et des hommes au sein des organismes consultatifs de la fonction publique ;

Arrêté du 18 mai 2018 portant création de comités techniques au sein des services du ministère de la transition écologique et solidaire et du ministère de la cohésion des territoires ;

Arrêté du 18 mai 2018 portant création de comités techniques au sein de certains établissements publics administratifs relevant du ministère de la transition écologique et solidaire et du ministère de la cohésion des territoires ;

Arrêté du 18 mai 2018 portant création d'une commission administrative paritaire compétente à l'égard du corps des administrateurs civils au ministère chargé de la transition écologique et solidaire ;

Arrêté du 18 mai 2018 portant création d'une commission administrative paritaire compétente à l'égard du corps des architectes et urbanistes de l'État au ministère chargé de la transition écologique et solidaire ;

Arrêté du 18 mai 2018 portant création d'une commission administrative paritaire compétente à l'égard du corps des attachés d'administration de l'État au ministère chargé de la transition écologique et solidaire ;

- Arrêté du 18 mai 2018 portant création d'une commission administrative paritaire compétente à l'égard du corps des chargés d'études documentaires au ministère chargé de la transition écologique et solidaire ;
- Arrêté du 18 mai 2018 portant création d'une commission administrative paritaire compétente à l'égard du corps des directeurs de recherche du développement durable au ministère chargé de la transition écologique et solidaire ;
- Arrêté du 18 mai 2018 portant création d'une commission administrative paritaire compétente à l'égard du corps des ingénieurs des ponts, des eaux et des forêts et fixant les modalités de vote par correspondance ;
- Arrêté du 18 mai 2018 portant création d'une commission administrative paritaire compétente à l'égard du corps des ingénieurs des travaux publics de l'État au ministère chargé de la transition écologique et solidaire ;
- Arrêté du 18 mai 2018 portant création d'une commission administrative paritaire compétente à l'égard du corps des inspecteurs généraux et inspecteurs de l'administration du développement durable au ministère chargé de la transition écologique et solidaire ;
- Arrêté du 18 mai 2018 portant création d'une commission administrative paritaire compétente à l'égard du corps des officiers de port au ministère chargé de la transition écologique et solidaire ;
- Arrêté du 18 mai 2018 portant création d'une commission administrative paritaire compétente à l'égard du corps des professeurs techniques de l'enseignement maritime au ministère chargé de la transition écologique et solidaire ;
- Arrêté du 18 mai 2018 portant création d'une commission administrative paritaire compétente à l'égard du corps interministériel des assistants de service social des administrations de l'État au ministère chargé de la transition écologique et solidaire ;
- Arrêté du 18 mai 2018 portant création d'une commission administrative paritaire compétente à l'égard du corps des techniciens de l'environnement au ministère chargé de la transition écologique et solidaire ;
- Arrêté du 18 mai 2018 portant création d'une commission administrative paritaire compétente à l'égard du corps des officiers de port adjoints au ministère chargé de la transition écologique et solidaire ;
- Arrêté du 18 mai 2018 portant création d'une commission administrative paritaire compétente à l'égard du corps des secrétaires d'administration et de contrôle du développement durable au ministère chargé de la transition écologique et solidaire ;
- Arrêté du 18 mai 2018 portant création d'une commission administrative paritaire compétente à l'égard du corps des techniciens supérieurs du développement durable au ministère chargé de la transition écologique et solidaire ;
- Arrêté du 18 mai 2018 portant création de commissions administratives paritaires compétente à l'égard du corps des adjoints administratifs des administrations de l'État au ministère chargé de la transition écologique et solidaire ;
- Arrêté du 18 mai 2018 portant création d'une commission administrative paritaire compétente à l'égard du corps des adjoints techniques des administrations de l'État au ministère chargé de la transition écologique et solidaire ;
- Arrêté du 18 mai 2018 portant création d'une commission administrative paritaire compétente à l'égard du corps des agents techniques de l'environnement au ministère chargé de la transition écologique et solidaire ;
- Arrêté du 18 mai 2018 portant création d'une commission administrative paritaire compétente à l'égard du corps des dessinateurs au ministère chargé de la transition écologique et solidaire ;
- Arrêté du 18 mai 2018 portant création d'une commission administrative paritaire compétente à l'égard du corps des experts techniques des services techniques de l'environnement au ministère chargé de la transition écologique et solidaire ;
- Arrêté du 18 mai 2018 portant création de commissions administratives paritaires compétentes à l'égard du corps des personnels d'exploitation des travaux publics de l'État du ministère chargé de la transition écologique et solidaire ;

Arrêté du 18 mai 2018 portant création d'une commission administrative paritaire compétente à l'égard du corps des syndics des gens de mer de l'environnement au ministère chargé de la transition écologique et solidaire;

Arrêté du 18 mai 2018 portant création de commissions consultatives paritaires compétentes à l'égard des ouvriers des parcs et ateliers des ponts et chaussées et des bases aériennes du ministère chargé de la transition écologique et solidaire;

Arrêté du 18 mai 2018 portant création de commissions consultatives paritaires compétentes à l'égard de certains agents contractuels des ministères de la transition écologique et solidaire et de la cohésion des territoires;

Arrêté du 18 mai 2018 instituant les commissions consultatives paritaires compétentes à l'égard des agents contractuels des agences de l'eau;

Arrêté du 18 mai 2018 instituant les commissions consultatives paritaires compétentes à l'égard des agents contractuels de certains établissements publics de l'environnement.

Annexes : 6.

Le ministre d'État, ministre de la transition écologique et solidaire (MTES), le ministre de la cohésion des territoires (MCT) à : liste des destinataires in fine (pour attribution et pour information).

SOMMAIRE

Fiche n° 1 relative à la cartographie des bureaux de vote

- 1 - Bureaux de vote centraux, bureaux de vote spéciaux, sections de vote: attributions
- 2 - Détermination de la cartographie des bureaux de vote pour l'élection des comités techniques
- 3 - Détermination de la cartographie des bureaux de vote pour l'élection des commissions administratives paritaires (CAP) et des commissions consultatives paritaires (CCP)
- 4 - Vote par correspondance

Fiche n° 2 relative au corps électoral et aux listes des électeurs

- 1 - Le corps électoral des comités techniques
- 2 - Le corps électoral des CAP
- 3 - Le corps électoral des CCP
- 4 - Le corps électoral des CCOPA
- 5 - L'affichage des listes électorales

Fiche n° 3 relative aux candidatures

- 1 - Conditions de dépôt des candidatures
- 2 - Contrôle de conformité du dépôt
- 3 - Contrôle de la recevabilité de la candidature de l'organisation syndicale
- 4 - Contrôle de l'éligibilité des candidatures

Fiche n° 4 relative au matériel de vote

- 1 - Composition du matériel de vote
- 2 - L'impression et la transmission du matériel de vote
- 3 - L'envoi et la réception du matériel de vote
- 4 - Calendrier prévisionnel de la confection et de l'envoi du matériel de vote pour les scrutins nationaux et centraux

Fiche n° 5 relative aux modalités spécifiques à l'administration centrale

- 1 - Cartographie des bureaux de vote
- 2 - Matériel de vote

Fiche n° 6 relative au déroulement des scrutins

- 1 - Agencement matériel des lieux de vote
- 2 - Tenue des bureaux de vote
- 3 - Les opérations de dépouillement
- 4 - Procès verbal des opérations électorales
- 5 - Proclamations des résultats
- 6 - Contestations

Le 6 décembre 2018, les agents des trois versants de la fonction publique – d'État, territoriale et hospitalière – seront appelés à désigner leurs représentants dans les instances de concertation de la fonction publique.

Les 70 000 agents des ministères de la transition écologique et solidaires et de la cohésion des territoires procéderont au renouvellement de leur comité technique ministériel, des 73 comités techniques de proximité, des 17 comités techniques de services, des 75 commissions administratives paritaires et des 62 commissions consultatives paritaires.

Cette élection représente une étape clé du dialogue social ministériel et interministériel. Des résultats de l'élection découleront en effet également la composition du conseil supérieur de la fonction publique de l'État ainsi que celle des comités d'hygiène, de sécurité et des conditions de travail (CHSCT).

La présente instruction a été élaborée en concertation avec les organisations syndicales des MTES et MCT. Les modalités d'organisation des scrutins qui ont été définies doivent permettre la participation la plus large des électeurs. Je vous invite à cet égard à favoriser le vote à l'urne dès lors que le nombre des électeurs est suffisant. Je vous demande aussi de ne pas organiser le jour des élections de réunions, de formations, de déplacements ou toute autre activité qui pourrait empêcher un agent de voter.

Enfin, j'attire votre attention sur les nouvelles obligations réglementaires relatives à la représentation équilibrée des femmes et des hommes sur les listes de candidatures : l'instruction vous donnera le *modus operandi* pour assurer le contrôle de la recevabilité des listes au regard de ce nouveau critère.

L'instruction ne s'applique pas aux CT locaux des DDI qui font l'objet d'une instruction spécifique du SGG. Elle ne concerne pas non plus les scrutins internes à la DGAC. L'élection des représentants à la CAP du corps des ingénieurs des ponts, des eaux et des forêts est régie par une instruction spécifique cosignée du ministère de l'agriculture et de l'alimentation.

La bonne réussite de ces élections repose sur la mobilisation de l'ensemble des acteurs au niveau local comme au niveau central et sur une concertation étroite avec les organisations syndicales qui ont manifesté leur intention de se porter candidates.

Les équipes du secrétariat général se tiennent à votre disposition pour vous guider tout au long du processus.

*
* *

La présente note de gestion sera publiée au *Bulletin officiel* du ministère de la transition écologique et solidaire ainsi que sur le site internet <http://circulaires.legifrance.gouv.fr/>.

Fait le 19 juillet 2018.

Pour les ministres et par délégation :
La secrétaire générale,
RÉGINE ENGSTRÖM

DESTINATAIRES

Mesdames et messieurs les préfets de région :

- Directions régionales de l'environnement, de l'aménagement et du logement (DREAL)
- Direction régionale et interdépartementale de l'équipement et de l'aménagement d'Île-de-France (DRIEA)
- Direction régionale et interdépartementale de l'environnement et de l'énergie d'Île-de-France (DRIEE)
- Direction régionale et interdépartementale de l'habitat et du logement d'Île-de-France (DRIHL)
- Directions inter-régionales de la mer (DIRM)

Mesdames et messieurs les préfets de département :

- Directions départementales des territoires (DDT)
- Directions départementales des territoires et de la mer (DDTM)
- Directions de l'environnement, de l'aménagement et du logement (DEAL)
- Direction des territoires, de l'alimentation et de la mer (DTAM Saint-Pierre-et-Miquelon)
- Directions de la mer (DM)

Messieurs les préfets coordonnateurs des itinéraires routiers :

- Directions interdépartementales des routes (DIR)

Mesdames les directrices, messieurs les directeurs :

- École nationale des techniciens de l'équipement (ENTE)
- Centre d'études des tunnels (CETU)
- Centre national des ponts de secours (CNPS)
- Service technique des remontées mécaniques et des transports guidés (STRMTG)
- Bureau d'enquêtes et d'analyses pour la sécurité de l'aviation civile (BEA Air)

Administration centrale du MTES et du MCT:

- Madame la Commissaire générale au développement durable, déléguée interministérielle au développement durable (CGDD)
- Monsieur le directeur général des infrastructures, de transports et de la mer (DGITM)
- Monsieur le directeur général de l'aviation civile (DGAC)
- Monsieur le directeur général de l'aménagement, du logement et de la nature (DGALN)
- Monsieur le directeur général de l'énergie et du climat (DGEC)
- Monsieur le directeur général de la prévention des risques (DGPR)
- Madame la vice-présidente du conseil général de l'environnement et du développement durable (CGEDD)
- Monsieur le Préfet, Commissaire général à l'égalité des territoires (CGET)
- Monsieur le directeur du centre de prestations et d'ingénierie informatiques (SG/SPSSI/CPII)
- Madame la cheffe du département de la coordination des ressources humaines de l'administration centrale et de la gestion de proximité du secrétariat général (SG/DRH/CRHAC)
- Madame la directrice du centre ministériel de valorisation des ressources humaines (SG/DRH/D/CMVRH)

Établissements publics

- Monsieur le directeur de l'Agence de l'eau de l'Adour-Garonne
- Monsieur le directeur de l'Agence de l'eau de l'Artois-Picardie
- Monsieur le directeur de l'Agence de l'eau de la Loire-Bretagne
- Monsieur le directeur de l'Agence de l'eau du Rhin-Meuse
- Monsieur le directeur de l'Agence de l'eau du Rhône-Méditerranée et Corse
- Madame la directrice de l'Agence de l'eau de la Seine-Normandie
- Monsieur le directeur de l'Agence française pour la biodiversité (AFB)
- Monsieur le directeur de l'Agence nationale de contrôle du logement social (ANCOLS)
- Madame la directrice générale de l'Agence nationale de l'habitat (ANAH)
- Madame la directrice de la Caisse de garantie du logement locatif social (CGLLS)
- Monsieur le directeur du Centre d'études et d'expertise sur les risques, l'environnement, la mobilité et l'aménagement (CEREMA)
- Madame la directrice du Conservatoire de l'espace littoral et des rivages lacustre
- Madame la directrice de l'École nationale des ponts et chaussées
- Monsieur le directeur de l'École nationale des travaux publics de l'État
- Monsieur le directeur de l'École nationale supérieure maritime
- Monsieur le directeur de l'Établissement national des invalides de la marine
- Monsieur le directeur de l'Établissement public du marais poitevin
- Monsieur le directeur de Météo France
- Monsieur le directeur de l'Institut national de l'information géographique et forestière (IGN)
- Madame la directrice de l'Institut français des sciences et technologies des transports, de l'aménagement et des réseaux (IFSTTAR)
- Monsieur le directeur de l'Office national de la chasse et de la faune sauvage (ONCFS)
- Monsieur le directeur du Parc amazonien de la Guyane
- Monsieur le directeur du Parc national des Calanques
- Madame la directrice du Parc national des Cévennes,
- Monsieur le directeur du Parc national des Écrins,
- Monsieur le directeur du Parc national de la Guadeloupe,
- Monsieur le directeur du Parc national du Mercantour,
- Monsieur le directeur du Parc national de Port-Cros
- Monsieur le directeur du Parc national des Pyrénées,
- Monsieur le directeur du Parc national de la Réunion,
- Madame la directrice du Parc national de la Vanoise
- Monsieur le directeur de Voies navigables de France (VNF)

Copie pour information :

- SG-Direction des affaires juridiques
- Monsieur le chef du service des politiques support et des systèmes d'information (SG/SPSSI)
- Madame la cheffe du service du développement professionnel et des conditions de travail (DRH)
- Monsieur le chef du service de gestion (DRH)
- SG/DRH/CRHAC1 et CRHAC4
- SG/SPSSI/SIAS1
- CEIGIPEF

Fiche n°1

LA CARTOGRAPHIE DES BUREAUX DE VOTE

Sommaire	
1- Bureaux de vote centraux, bureaux de vote spéciaux, sections de vote : attributions	Page 9
1.1- Le bureau de vote central (BVC)	
1.2- Les bureaux de vote spéciaux (BVS)	
1.3- Les sections de vote (SV)	
2- Détermination de la cartographie des bureaux de vote pour l'élection des comités techniques	Page 10
2.1- Renouvellement du comité technique ministériel	
a) Bureau de vote central (BVC)	
b) Bureaux de vote spéciaux (BVS)	
c) Sections de vote (SV)	
2.2- Renouvellement des comités techniques de proximité des services déconcentrés et des établissements publics	
2.3- Renouvellement du comité technique d'administration centrale et des comités techniques spéciaux	
3- Détermination de la cartographie des bureaux de vote pour l'élection des commissions administratives paritaires (CAP) et des commissions consultatives paritaires (CCP)	Page 12
3.1- Renouvellement des CAP des personnels administratifs, techniques et maritimes autres que les PETPE, les AAAE, les CED, les ATE et TE	
a) Les agents gérés par les MTES-MCT qui appartiennent aux corps énumérés ci-dessous votent exclusivement par correspondance et sont rattachés uniquement au BVC (SG/DRH/RS)	
b) Les agents gérés par les MTES-MCT qui appartiennent aux corps énumérés ci-dessous votent soit à l'urne, soit par correspondance	
3.2- Renouvellement des CAP des adjoints administratifs des administrations de l'État (AAAE)	Page 14
a) Agents des services centraux	
b) Agents des services déconcentrés	
c) Agents des établissements publics VNF et CEREMA	
d) Agents des autres établissements publics	
e) Agents en détachement et en PNA sortante	
3.3- Renouvellement des CAP des PETPE	
a) Les personnels d'exploitation de la spécialité « routes et bases aériennes » (RBA)	
b) Les personnels d'exploitation de la spécialité « voies navigables et ports maritimes » (VNPM)	
3.4- Renouvellement des CAP des TE et ATE	Page 16
a) CAP nationales	
b) CAP préparatoire "espaces protégés"	
c) CAP préparatoires " milieux et faune sauvage" et " milieux aquatiques"	
3.5- Renouvellement des CCP	

a) <i>Renouvellement des CCP « Articles 6 et 4 et sui generis », des agents Berkani, des médecins de prévention, des lycées professionnels maritimes et CCP des quasi-statuts ministériels</i>	
b) <i>Commission consultative paritaire des agents contractuels du commissariat général à l'égalité des territoires (CGET)</i>	
c) <i>Commissions consultatives paritaires compétentes à l'égard des agents contractuels de certains établissements publics de l'environnement</i>	
d) <i>CCP des agents contractuels du quasi statut des agences de l'eau</i>	
3.6- <i>Renouvellement des CCOPA</i>	
4- Vote par correspondance	Page 19
ANNEXE 1 : <i>Cartographie de bureaux de vote pour l'élection des représentants au CTM</i>	Page 20
ANNEXE 2 : <i>Cartographie des bureaux de vote pour le renouvellement du CTAC et des comités techniques spéciaux</i>	Page 23
ANNEXE 3 : <i>Cartographie des bureaux de vote pour le renouvellement des CAP des personnels administratifs, techniques et maritimes autres que les PETPE, les AAAE, les CED, les ATE et TE</i>	Page 25
ANNEXE 4 : <i>Cartographie des bureaux de vote pour le renouvellement des CAP d'AAAE</i>	Page 26
ANNEXE 5 : <i>Cartographie des bureaux de vote pour le renouvellement des CAP des ATE et TE</i>	Page 27

1- BUREAUX DE VOTE CENTRAUX, BUREAUX DE VOTE SPECIAUX, SECTIONS DE VOTE : ATTRIBUTIONS

L'organisation des élections générales repose sur la distinction pour chaque scrutin entre :

- **le bureau de vote central (BVC)** chargé de l'organisation du scrutin considéré.
- **les bureaux de vote spéciaux (BVS)** : lieu de vote à l'urne ou par correspondance, avec dépouillement des urnes des sections de vote qui en dépendent,
- **les sections de vote (SV)** : lieux de vote à l'urne, sans dépouillement

1.1- Le bureau de vote central (BVC)

- 1) Il établit, corrige et affiche la liste électorale et la liste des agents amenés à voter par correspondance
- 2) Il accepte les candidatures
- 3) Il détermine l'implantation des bureaux de vote spéciaux
- 4) Il organise le vote, remet le matériel de vote aux agents qui lui sont directement rattachés
- 5) Il comptabilise les suffrages qu'il dépouille avec ceux dépouillés par les bureaux de vote spéciaux
- 6) Il procède au dépouillement (quel que soit le taux de participation) des suffrages des électeurs qui lui sont directement rattachés et de ceux qui n'ont pas pu l'être dans les bureaux de vote spéciaux du fait du seuil d'anonymat

- 7) Il centralise et proclame les résultats : les résultats partiels arrêtés par chaque bureau de vote spécial et les pièces jointes ne peuvent en aucun cas être modifiés par le bureau centralisateur. Un procès-verbal récapitulatif est établi en deux exemplaires. Il est signé par les membres de ce bureau, ainsi que par les délégués des listes dûment habilités auprès du BVC. Les résultats sont alors proclamés publiquement par le (la) Président(e) et affichés dans tous les sites dans un délai de 24 heures.

L'autorité chargée de l'organisation du scrutin prend l'arrêté de création des BVS ainsi que l'arrêté qui fixe la composition du BVC.

1.2- Les bureaux de vote spéciaux (BVS)

Les bureaux de vote spéciaux :

- 1) établissent, corrigent et affichent la liste électorale et la liste des agents amenés à voter par correspondance
- 2) créent le cas échéant des sections de vote
- 3) organisent le vote, remettent le matériel de vote aux agents qui leur sont rattachés
- 4) recueillent les urnes des sections de vote éventuelles
- 5) comptabilisent les suffrages des électeurs qui leur sont directement rattachés: ceux du BVS et éventuellement ceux recueillis dans les sections de vote
- 6) procèdent au dépouillement des suffrages (vote à l'urne et par correspondance)
- 7) établissent un PV de dépouillement qu'ils transmettent au BVC

Les autorités auprès desquelles le BVS est placé prennent les arrêtés qui fixent la composition des BVS.

1.3- Les sections de vote (SV)

Les sections de vote :

- 1) corrigent et affichent en lien avec le BVS la liste des agents amenés à voter par correspondance
- 2) corrigent et affichent en lien avec le BVS la liste électorale
- 3) remettent le matériel de vote à chaque électeur
- 4) recueillent les suffrages des électeurs des services qui leur sont rattachés
- 5) établissent le procès verbal de recensement des votes
- 6) le transmettent accompagné des suffrages correspondants et de l'original de la liste d'émargement, sous pli cacheté, dès la clôture du scrutin, au BVS ou au BVC auquel elle est rattachée.

ATTENTION : La section de vote ne procède PAS au dépouillement

2- DETERMINATION DE LA CARTOGRAPHIE DES BUREAUX DE VOTE POUR L'ELECTION DES COMITES TECHNIQUES

2.1- Renouvellement du comité technique ministériel (Cf annexe 1)

a) BVC

L'organisation générale du scrutin relève de la DRH au secrétariat général (SG/DRH/RS) auprès de laquelle est installé le bureau de vote central (BVC).

b) BVS

Au niveau départemental

Un BVS est installé auprès de chaque DDT(M). Relèvent de ce BVS les agents de la DDT(M) ainsi que les agents gérés par les MTES-MCT en position normale d'activité dans les autres directions départementales (préfectures départementales et DDCCS/DDCSPP notamment).

Au niveau régional

Sont instaurés des BVS dans chaque DREAL (certaines DREAL pourront comprendre plusieurs BVS), DEAL, DIRM et DIR, à la DRIEA, à la DRIEE, à la DRIHL, à la DTAM et dans les DM.

Relèvent du BVS installé auprès de la DREAL/DEAL de proximité les agents de ces services, ainsi que les agents gérés par les MTES-MCT en position normale d'activité dans les autres services régionaux :

notamment :

- le Secrétariat général pour les affaires régionales (SGAR) ;
- la direction régionale de l'alimentation, de l'agriculture et de la forêt (DRAAF) ;
- la direction régionale des finances publiques (trésorerie générale et services fiscaux) ;
- la direction régionale de la culture (DRAC) ;
- la direction régionale des entreprises, de la concurrence et de la consommation, du travail et de l'emploi (DIRECCTE) ;
- la direction régionale de la jeunesse, des sports et de la cohésion sociale (DRJSCS) ;
- le rectorat d'académie ;
- et l'agence régionale de santé (ARS),

En Île-de-France, les agents gérés par les MTES-MCT en position normale d'activité dans les services régionaux autres que la DRIEA, la DRIEE et la DRIHL relèvent de la DRIEA.

Au niveau central

Relèvent du BVC les agents gérés par les MTES-MCT en position normale d'activité dans les services centraux d'un département ministériel autre que les MTES-MCT.

La liste des services rattachés aux BVS des services centraux (y compris les services de la DGAC) figure en annexe 1.

Au niveau des établissements publics

Un BVS est instauré dans chaque établissement public. Par exception, pour VNF et pour le CEREMA, un BVS est installé au siège de ces établissements et également dans chaque direction technique et territoriale.

Cas particulier

Les agents mis à disposition auprès des MTES-MCT et les agents en détachement entrant dans un corps des ministères sont rattachés au bureau de vote spécial dont relève leur structure d'affectation.

c) Sections de vote

Chaque responsable de bureau de vote central (BVC) ou de bureau de vote spécial (BVS), en charge des électeurs qui relèvent de son périmètre, mettra en place, après concertation avec les organisations syndicales ayant manifesté le souhait d'être candidates, l'organisation la plus adaptée, notamment la ou les modalités de vote (direct ou par correspondance).

Une section de vote (SV) est mise en place lorsque la répartition des électeurs et leur nombre le justifient. En règle générale, le vote direct à l'urne doit être facilité.

2.2- Renouvellement des comités techniques de proximité des services déconcentrés et des établissements publics

Les responsables des services déconcentrés et des établissements publics administratifs auprès desquels il est créé un comité technique et dont la liste est fixée respectivement par l'arrêté du 18 mai 2018 portant création de comités techniques au sein des services du MTES et MCT et par l'arrêté du 18 mai 2018 portant création de comités techniques au sein de certains établissements publics administratifs relevant des MTES et MCT sont responsables de l'organisation de l'élection de ces comités techniques.

A ce titre, ils déterminent, après concertation avec les organisations syndicales ayant fait part de leur intention de se porter candidates, l'organisation générale du scrutin. Un bureau de vote central (BVC) est placé auprès de chacun d'eux.

2.3- Renouvellement du comité technique d'administration centrale et des comités techniques spéciaux

L'organisation générale du scrutin relatif au comité technique d'administration centrale relève de la direction des ressources humaines au secrétariat général auprès de laquelle est instauré un bureau de vote central (SG/DRH/CRHAC).

L'organisation des scrutins relatifs aux comités techniques spéciaux des directions générales d'administration centrale (CGDD, CGEDD, CGET, DGALN, DGEC, DGITM, DGPR, et SG) et des services à compétence nationale et des services techniques centraux (BEA Air, CMVRH, CNPS, CETU, ENTE, CP2I, STRMTG) relève des directeurs des services auprès desquels est placée l'instance.

La cartographie des bureaux de vote spéciaux de ces scrutins est établie par l'annexe 2.

3- DETERMINATION DE LA CARTOGRAPHIE DES BUREAUX DE VOTE POUR L'ELECTION DES COMMISSIONS ADMINISTRATIVES PARITAIRES (CAP) ET DES COMMISSIONS CONSULTATIVES PARITAIRES (CCP)

3.1- Renouvellement des CAP des personnels administratifs, techniques et maritimes autres que les PETPE, les AAAE, les CED, les ATE et TE

L'organisation générale des élections des CAP des corps dont la liste figure ci-dessous relèvent de la direction des ressources humaines du secrétariat général auprès de laquelle est installé un bureau de vote central (BVC) pour chaque scrutin :

- Adjoints Techniques des Administrations de l'État,
- Administrateurs Civils
- Assistants de Service Social
- Architectes et Urbanistes de l'État
- Attachés d'Administration de l'État,
- Chargés de recherche
- Chargés d'études documentaires
- Dessinateurs
- Directeurs de recherche
- Experts Techniques des Services Techniques
- Ingénieurs des Travaux Publics de l'État,
- Ingénieurs des eaux, des ponts et des forêts
- Inspecteurs et Inspecteurs Généraux de l'Administration et du Développement Durable
- Officiers de Ports
- Officiers de Ports adjoints
- Professeurs Techniques de l'Enseignement Maritimes
- Secrétaires d'Administration et de Contrôle du Développement Durable,
- Syndics des Gens de Mer

- Techniciens Supérieurs du Développement Durable

a) Les agents gérés par les MTES-MCT qui appartiennent aux corps énumérés ci-dessous votent exclusivement par correspondance et sont rattachés uniquement au BVC (SG/DRH/RS):

- Administrateurs Civils
- Assistants de Service Social
- Architectes et Urbanistes de l'État
- Chargés de recherche
- Chargés d'études documentaires
- Dessinateurs
- Directeurs de recherche
- Ingénieurs des Ponts, des Eaux et des Forêts
- Inspecteurs et Inspecteurs Généraux de l'Administration et du Développement Durable
- Officiers de Ports
- Officiers de Ports adjoints
- Professeurs Techniques de l'Enseignement Maritimes
- Syndics des Gens de Mer

b) Les agents gérés par les MTES-MCT qui appartiennent aux corps énumérés ci-dessous votent soit à l'urne, soit par correspondance :

- Adjoints Techniques des Administrations de l'État,
- Attachés d'Administration de l'État,
- Ingénieurs des Travaux Publics de l'État,
- Secrétaires d'Administration et de Contrôle du Développement Durable,
- Techniciens Supérieurs du Développement Durable
- Experts Techniques des Services Techniques

Pour ces scrutins, des BVS sont institués en administration centrale (SG/DRH/CRHAC), en DREAL (certaines DREAL pourront comprendre plusieurs BVS), en DEAL, à la DREIA, à VNF et au CEREMA.

Un tableau récapitulatif de la détermination de la nature de chaque bureau de vote est annexé à la présente note (annexe 3).

Sont rattachés directement au BVC, et votent uniquement par correspondance :

- les adjoints gérés par les MTES-MCT en position normale d'activité dans les services centraux d'un autre ministère (PNA « sortants ») ;
- les agents électeurs en poste à Saint-Pierre-et-Miquelon ;
- les agents des services des affaires maritimes de Nouvelles-Calédonie et de Polynésie Française ;
- les agents électeurs en poste dans un établissement public autre que le CEREMA et VNF ;
- les agents en détachement « sortants » ou mis à disposition « sortants »

Sont rattachés aux BVS de la DREAL / DEAL de proximité :

Tous les agents électeurs, y compris ceux en position normale d'activité « sortante » dans un service déconcentré de l'Etat dans cette région ou ce territoire, que ce soit dans une structure départementale (ex : DDT, DDCCS) ou une structure régionale (ex : DRJSCS, SGAR, etc...).

A noter :

- Il peut être instauré des sections de vote dans les DDT, auquel cas les agents en poste dans les départements concernés leur seront rattachés.
- les agents en poste dans les directions interrégionales relèvent du BVS de la DREAL dans le ressort de laquelle se trouve le siège de leur service. (ex : un agent de la DIRM Sud Atlantique en poste en Aquitaine est rattaché au BVS de la DREAL Pays de la Loire, région dans laquelle se trouve le siège de la DIRM SA).

- En Île-de-France, tous les agents, y compris ceux en poste en DRIEE, en DRIHL et dans les DDI des départements 77, 78, 91 et 95, sont rattachés au BVS de la DRIEA.

Sont rattachés au BVS mis en place en administration centrale :

Les agents électeurs en poste dans les services centraux et les services à compétence nationale. Ces agents votent à l'urne ou par correspondance en fonction de leur affectation géographique.

Sont rattachés aux BVS mis en place auprès des sièges de VNF et du CEREMA :

Les seuls agents électeurs en poste dans ces établissements au siège ou dans les directions territoriales.

3.2- Renouvellement des CAP des adjoints administratifs des administrations de l'Etat (AAAE)

L'arrêté du 18 mai 2018 comportant création d'une commission administrative paritaire compétente à l'égard du corps des adjoints administratifs des administrations de l'État au ministère chargé de la transition écologique et solidaire prévoit la création :

- d'une CAP nationale, placée auprès du SG/DRH
- de CAP locales placées auprès des DREAL et des DEAL, du DREIA, de la DRH du SG, et des DG de VNF et du CEREMA

Tous les AAAE sont appelés à voter deux fois : une fois pour la CAP locale et une fois pour la CAP nationale, à l'exception, des agents des établissements publics autres que VNF et le CEREMA qui ne votent que pour la CAP nationale, dont ils relèvent expressément.

CAP nationale des AAAE : L'organisation générale du scrutin relève du directeur des ressources humaines du secrétariat général auprès duquel est installé un bureau de vote central (BVC) (SG/DRH/Département des relations sociales).

Des BVS sont installés auprès des directeurs (directrices) ou chefs de services des DREAL (certaines DREAL pourront comprendre plusieurs BVS), DEAL, de la DRIEA, de SG/DRH/CRHAC, de VNF et du CEREMA.

CAP locales : L'organisation générale du scrutin relève des directeurs (directrices) ou des chefs de services des DREAL, DRIEA, DEAL, de VNF, du CEREMA et du directeur des ressources humaines du secrétariat général, auprès de chacun desquels est installée une CAP locale. Un bureau de vote central leur est rattaché.

	SG/DRH/RS	SG/DRH/CRHAC	DREAL/DEAL/ DTAM	CEREMA	VNF
CAP nationale	BVC	BVS	BVS	BVS	BVS
CAP locales		BVC	BVC	BVC	BVC

Un tableau récapitulatif de la détermination de la nature du bureau de vote et du rattachement des services est annexé à la présente note (voir annexe 4).

Rattachement des agents aux bureaux de vote:

a) Agents des services centraux : (services centraux et services à compétence nationale (SCN) des MTES et MCT (hors CETU et STRMTG), quelle que soit leur implantation géographique.

=> Ils relèvent de SG/DRH/CRHAC pour la CAP nationale (BVS) et pour la CAP locale de centrale (BVC).

b) Agents des services déconcentrés :

Les agents affectés notamment dans les services départementaux ou interdépartementaux, régionaux ou inter-régionaux ci-après, votent en DREAL, en DEAL ou à la DRIEA :

Services des MTES-MCT :

- la DRIHL et la DRIEE ;
- la direction inter-départementale des routes (DIR) ;
- la direction (inter-régionale) de la mer (DM ou DIRM) sauf les lycées professionnels maritimes (établissements publics) ;

Autres services :

- préfetures de département;
- agents en DSLD dans les Conseils généraux;
- DDI;
- le secrétariat général pour les affaires régionales (SGAR);
- la direction régionale de l'alimentation, de l'agriculture et de la forêt (DRAAF);
- la direction régionale des finances publiques (trésorerie générale et services fiscaux);
- la direction régionale de la culture (DRAC);
- la direction régionale des entreprises, de la concurrence et de la consommation, du travail et de l'emploi (DIRECCTE);
- la direction régionale de la jeunesse, des sports et de la cohésion sociale (DRJSCS);
- le rectorat d'académie;
- et l'agence régionale de santé (ARS).

=> Ils relèvent pour l'organisation des opérations électorales de la DREAL de proximité, de la DRIEA pour l'Île-de-France, de la DEAL pour l'outre-mer.

- A noter que les agents en poste dans une direction interrégionale (DIR, DIRM) relèvent de la DREAL de la région-siège du service interrégional, et non de la DREAL de leur région d'affectation.

c) Agents des établissements publics VNF et CEREMA

Les agents des établissements publics VNF et CEREMA relèvent de leurs propres directions pour la CAP locale (BVC) comme pour la CAP nationale (BVS)

d) Agents des autres établissements publics

Les agents des autres établissements publics relèvent uniquement du BVC de la CAP nationale (SG/DRH/RS).

e) Agents en détachement et en PNA sortante

- Les agents en position de détachement (y compris en DSLD)
- Les agents en PNA sortante, quels que soit leur service ou leur administration d'affectation

=> Relèvent du bureau de vote de la CAP de leur dernier lieu d'affectation au MTES-MCT (CAP locale d'administration centrale ou DREAL/DEAL...).

ATTENTION : Les agents en PNA entrante restent gérés dans les CAP de leur administration d'origine .

3.3- Renouvellement des CAP des PETPE

a) Les personnels d'exploitation de la spécialité « routes et bases aériennes » (RBA)

L'arrêté du 18 mai 2018 portant création de commissions administratives paritaires compétentes à l'égard du corps des personnels d'exploitation des travaux publics de l'Etat du ministère de la transition écologique et solidaire prévoit la création d'une commission administrative paritaire locale compétente à l'égard des personnels d'exploitation des travaux publics de l'État de la branche « routes et bases aériennes » (RBA) dans les services suivants :

- les directions interdépartementales des routes (DIR) ;
- la direction régionale et interdépartementale de l'équipement, de l'aménagement (DRIEA) d'Île-de-France ;
- les directions départementales de l'environnement, de l'aménagement et du logement (DEAL) ;
- la direction des territoires, de l'alimentation et de la mer (DTAM) de Saint-Pierre-et-Miquelon

L'organisation générale du scrutin relève des responsables de ces services auprès desquels est installé le BVC.

Les agents d'exploitation de la spécialité « routes et bases aériennes » (RBA) votent une seule fois, à la CAP locale.

b) Les personnels d'exploitation de la spécialité « voies navigables et ports maritimes » (VNPM)

L'arrêté du 18 mai 2018 portant création de commissions administratives paritaires compétentes à l'égard du corps des personnels d'exploitation des travaux publics de l'Etat du ministère de la transition écologique et solidaire prévoit la création :

- d'une CAP nationale, placée auprès du SG/DRH
- de CAP locales placées auprès de chaque direction territoriale de VNF

CAP nationale des PETPE VNPM : L'organisation générale du scrutin relève du directeur des ressources humaines du secrétariat général auprès duquel est installé un bureau de vote central (BVC) (SG/DRH/Département des relations sociales). Un bureau de vote spécial est placé auprès de chaque direction territoriale de VNF.

CAP locales : L'organisation générale du scrutin relève de chacune des directions territoriales de VNF. Un bureau de vote central leur est rattaché.

Les agents d'exploitation de la spécialité « voies navigables et ports maritimes » (VNPM) affectés dans un service disposant d'une CAP locale votent deux fois : une fois à la CAP centrale et une seconde fois à la CAP locale. Les autres agents directement rattachés à la CAP centrale ne voteront qu'une seule fois.

3.4- Renouvellement des CAP des TE et ATE

L'arrêté du 18 mai 2018 portant création d'une commission administrative paritaire compétente à l'égard du corps des agents techniques de l'environnement au ministère chargé de la transition écologique et solidaire et l'arrêté du 18 mai 2018 portant création d'une commission administrative paritaire compétente à l'égard du corps des techniciens de l'environnement au ministère chargé de la transition écologique et solidaire prévoient la création pour chacun de ces corps :

- d'une CAP nationale placée auprès du SG/DRH
- de 3 CAP préparatoires :
 - une CAP préparatoire compétente à l'égard du corps des agents affectés dans la spécialité « espaces protégés » placée auprès du SG/DRH

- une CAP préparatoire compétente à l'égard du corps des agents affectés dans la spécialité « milieux et faune sauvages » instituée auprès du directeur général de l'Office national de la chasse et de la faune sauvage (ONCFS)
- une CAP préparatoire compétente à l'égard du corps des agents techniques de l'environnement affectés dans la spécialité « milieux aquatiques » instituée auprès du directeur général de l'Agence pour la biodiversité (AFB)

Pour chacun des corps des techniciens et agents techniques de l'environnement, les agents sont amenés à voter deux fois : l'une au titre de la CAP nationale, l'autre au titre de la CAP préparatoire de leur spécialité. Afin de permettre aux agents de distinguer aisément les deux scrutins, un code couleur différent sera retenu pour le matériel de vote : jaune pour la CAP nationale et gris pour les 3 CAP préparatoires.

Un tableau récapitulatif de la détermination de la nature du bureau de vote est annexé à la présente note (annexe 5).

a) CAP nationales

L'organisation générale des scrutins relève de l'autorité de gestion, auprès de laquelle est installé un bureau de vote central (SG/DRH/RS).

Tous les agents, quel que soit leur service d'affectation (y compris ceux affectés à l'AFB et à l'ONCFS), seront directement rattachés au BVC et voteront par correspondance.

b) CAP préparatoire "espaces protégés"

L'organisation générale du scrutin relève de l'autorité de gestion, auprès de laquelle est installé un bureau de vote central (SG/DRH/RS).

Les agents relevant de cette spécialité seront directement rattachés au BVC et voteront par correspondance.

c) CAP préparatoires "milieux et faune sauvage" et "milieux aquatiques"

Un bureau de vote central est créé auprès de l'autorité de gestion concernée pour les CAP préparatoires spécialités « milieux et faune sauvage » (ONCFS) et « milieux aquatiques » (AFB).

Tous les agents votent uniquement par correspondance.

3.5- Renouvellement des CCP

a) Renouvellement des CCP « Articles 6 et 4 et sui generis », des agents Berkani, des médecins de prévention, des lycées professionnels maritimes et CCP des quasi-statuts ministériels

L'arrêté du 18 mai instituant des commissions consultatives paritaires compétentes à l'égard de certains agents contractuels des MTES et MCT prévoit la création de 5 CCP ministérielles placées auprès du SG/DRH :

- la CCP ministérielle des agents recrutés au titre des articles 4 et 6 de la loi n° 84-16 du 11 janvier 1984 et des agents sous contrat sui generis
- la CCP des quasi-statuts ministériels compétente à l'égard des agents RIL, PNT46, HN68, SNEPC, RIN, CETE et SETRA
- la CCP des médecins de prévention

- la CCP des agents Berkani
- la CCP des lycées professionnels maritimes

L'organisation générale des scrutins relève du SG/DRH, auprès de laquelle est installé un bureau de vote central (SG/DRH/RS).

Tous les agents sont directement rattachés à ce bureau et votent uniquement par correspondance.

Cas particulier : les agents contractuels médecins de prévention et Berkani affectés à VNF seront rattachés à la CCPL des agents contractuels de VNF.

b) Commission consultative paritaire des agents contractuels du commissariat général à l'égalité des territoires (CGET)

L'organisation générale des scrutins relève du commissaire général du CGET auprès duquel est installé un bureau de vote central. Tous les agents sont directement rattachés à ce bureau et pourront voter soit à l'urne, soit par correspondance.

c) Commissions consultatives paritaires compétentes à l'égard des agents contractuels de certains établissements publics de l'environnement

L'arrêté du 18 mai 2018 instituant les commissions consultatives paritaires compétentes à l'égard des agents contractuels de certains établissements publics de l'environnement crée :

- une CCP ministérielle instituée auprès du directeur des ressources humaines du ministère chargé de l'environnement
- cinq CCP locales respectivement placées auprès de l'Agence française pour la biodiversité, du Conservatoire de l'espace littoral et des rivages lacustres, de l'Office national de la chasse et de la faune sauvages, du Parc amazonien de Guyane, du Parc national de La Réunion.

Les agents des 5 établissements qui disposent d'une CCP locale voteront deux fois.

CCP ministérielle : L'organisation générale du scrutin relève du SG/DRH, auprès de laquelle est installé un bureau de vote central (SG/DRH/RS). Des BVS sont installés auprès de l'Agence française pour la biodiversité, du Conservatoire de l'espace littoral et des rivages lacustres, de l'Office national de la chasse et de la faune sauvages, du Parc amazonien de Guyane, du Parc national de La Réunion. Les électeurs des autres établissements adresseront directement leur vote au BVC.

CCP locales : L'organisation générale du scrutin relève du directeur de chacun des établissements auprès duquel la CCPL est instituée. Un BVC est installé auprès de chacun d'eux.

Pour chacun des scrutins, ministériel et local, les agents voteront par correspondance, à l'exception des agents de l'ONCFS qui pourront voter à l'urne sur le site de Saint-Benoist et de ceux du Parc Amazonien de Guyane qui pourront voter à l'urne sur les sites de Rémire-Montjoly, Maripasoula, Camopi et Saül.

d) CCP des agents contractuels du quasi-statut des agences de l'eau

L'arrêté du 18 mai 2018 instituant les commissions consultatives paritaires compétentes à l'égard des agents contractuels des agences de l'eau crée une CCP placée auprès de chacun des directeurs des 6 agences de l'eau. Il est installé auprès de chacun d'eux un BVC.

3.6- Renouvellement des CCOPA

L'arrêté du 18 mai 2018 portant création de commissions consultatives paritaires compétentes à l'égard des ouvriers des parcs et ateliers des ponts et chaussées et des bases aériennes du ministère de la transition écologique et solidaire prévoit la création d'une CCOPA dans les services suivants :

- les Directions interrégionales de la mer (DIRM) ;
- les Directions interdépartementales des routes (DIR) ;
- les Directions régionales de l'environnement, de l'aménagement et du logement (DREAL)
- la Direction régionale et interdépartementale de l'équipement et de l'aménagement (DRIEA) d'Île-de-France ;
- les Directions de l'environnement, de l'aménagement et du logement (DEAL) ;
- la Direction générale de l'aviation civile (DGAC) ;
- le Centre national des ponts de secours (CNPS) ;
- le Centre d'études et d'expertise sur les risques, l'environnement, la mobilité et l'aménagement (CEREMA) ;
- les Directions territoriales de Voies navigables de France (VNF) ;

Un BVC est installé auprès de chacun des autorités responsables du scrutin.

L'organisation générale du scrutin relève de l'autorité de gestion auprès de laquelle est installée la commission.

Elle sera mise en place après concertation avec les organisations syndicales ayant manifesté le souhait d'être candidates.

Des bureaux de vote spéciaux et des sections de vote pourront être institués en concertation avec les organisations syndicales, lorsque la répartition des électeurs et leur nombre le justifie. Pour un même scrutin, lorsque le nombre d'électeurs atteindra la vingtaine sur un même site, le vote direct sera favorisé ; dans le cas contraire, la modalité de vote par correspondance pourra être envisagée au niveau du bureau de vote central.

4- VOTE PAR CORRESPONDANCE

a) Le vote par correspondance concerne principalement les agents qui ne seront pas présents dans leur service le 6 décembre 2018 pour des raisons diverses : déplacement, congés, formation, télétravail, etc.

Les agents concernés se signalent auprès de leur service Ils sont avisés de leur inscription sur la liste des votes par correspondance un mois au moins avant la date des élections. Il est recommandé aux services de procéder au recensement de ces agents le plus en amont possible afin de pouvoir constituer un stock d'enveloppes « T » suffisant à l'organisation du vote par correspondance.

b) Les agents empêchés de prendre part au vote direct doivent être avisés de leur inscription sur la liste des agents appelés à voter par correspondance dans les meilleurs délais avant le jour du scrutin.

c) Certaines commissions administratives paritaires ou commissions consultatives paritaires à faibles effectifs ou dont les effectifs sont trop dispersés voteront uniquement par correspondance.

Les agents rattachés directement au BVC et votant par correspondance adresseront leur vote directement à celui-ci. Les agents rattachés à un BVS ou à une section de vote et votant par correspondance adresseront leur vote au BVS dont ils dépendent.

ANNEXE 1 : Cartographie de bureaux de vote pour l'élection des représentants au CTM

1) Administration centrale et services techniques centraux :

Liste des services BVC : Bureau de vote central BVS : Bureau de vote spécial	CTM	
	BVC	BVS
Secrétariat général/Direction des ressources humaines/département des relations sociales (SG/DRH/RS)	X	
Secrétariat général /Direction des ressources humaines/Coordination des ressources humaines de l'administration centrale (SG/DRH/CRHAC) y compris les services suivants : - Cabinets des ministres et des ministres délégués, - Inspection générale des affaires maritimes (IGAM), - Bureau d'enquêtes accidents de mer (BEA/Mer), - Délégation interministérielle à la fermeture de la centrale nucléaire de Fessenheim - Délégation à l'économie sociale et solidaire et à l'innovation sociale (DESSIS) - Centre interministériel de gestion des ingénieurs des ponts, des eaux et des forêts (CEIGIPEF), - Délégation à l'action foncière et immobilière (DAFI), - Institut de formation de l'environnement (IFORE).		X
École nationale des techniciens de l'équipement (2 bureaux : ENTE Valenciennes et ENTE Aix-en-Provence)		X
Centre ministériel de valorisation des ressources humaines (CMVRH): dans chaque CVRH et au CEDIP		X
Centre de prestations et d'ingénierie informatiques (CP2I).		X
Conseil général de l'environnement et du développement durable (CGEDD) - Bureau d'enquêtes sur les accidents de transport terrestre (BEATT)		X
Commissariat général au développement durable (CGDD)		X
Direction générale de l'énergie et du climat (DGEC) - Pôle national des certificats d'économie d'énergie		X
Direction générale des infrastructures, des transports et de la mer (DGITM) y compris les services suivants : - Secrétariat général du tunnel sous la Manche (SGTM), - Armement des phares et balises (APB), - Agence française pour l'information multimodale et la billettique (AFIMB), - Ecole nationale de la sécurité et de l'administration de la mer (ENSAM).		X
Centre national des ponts de secours (CNPS)		X
Centre d'études des tunnels (CETU)		X
Bureau d'enquêtes et d'analyses pour la sécurité de l'aviation civile (BEA Air)		X
Service technique des remontées mécaniques et des transports guidés (STRMTG)		X
Direction générale de l'aménagement, du logement et de la nature (DGALN)		X
Direction générale de la prévention des risques (DGPR) y compris les services suivants : - Service technique de l'énergie électrique et des grands barrages et de l'hydraulique (STEEGB).		X
Service central d'hydrométéorologie et d'appui à la prévention des inondations (SCHAPI)		X
Commissariat général à l'égalité des territoires (CGET)		X

2) Services de l'aviation civile :

Liste des services	CTM	
	BVC	BVS
Direction générale de l'aviation civile (DGAC) – Administration Centrale Y compris les services suivants : le Service de Gestion des Taxes Aéroportuaires (SGTA), le Service d'État de l'Aviation Civile Wallis et Futuna (SEAC/WF), l'Agence Comptable du Budget Annexe du Contrôle et de l'Exploitation Aériens (ACBACEA), le Département du Contrôle Budgétaire (DCB)		X
Direction de la Sécurité de l'aviation civile (DSAC)		X
Direction de la Sécurité de l'Aviation Civile IR (Centre-Est, Nord, Ouest, Nord-Est, Sud, Sud-Est, Sud-Ouest, Antilles-Guyane, Océan Indien)		X
Direction des Services de la Navigation Aérienne (DSNA)		X
Direction de la Technique et de l'Innovation (DTI)		X
Direction des Opérations (DO)		X
Centre en Route de la Navigation Aérienne (Est, Nord, Ouest, Sud-Est, Sud-Ouest)		X
Organisme de Roissy-Le Bourget		X
Organisme d'Orly-Aviation générale		X
Service de la Navigation Aérienne (Centre-Est, Nord, Nord-Est, Sud, Sud-Est, Sud-Ouest, Sud/Sud-Est, Océan Indien, Ouest, Antilles-Guyane)		X
Service de l'Aviation Civile Saint-Pierre et Miquelon (DSNA-SPM)		X
Centre d'Exploitation des Systèmes de Navigation Aérienne Centraux (CESNAC)		X
Service de l'Information Aéronautique (SIA)		X
Service d'État de l'Aviation Civile/Polynésie Française (SEAC-PF)		X
Direction de l'Aviation Civile/Nouvelle Calédonie (DAC-NC)		X
Service Nationale d'Ingénierie Aéroportuaire (SNIA)		X
Service Technique de l'Aviation Civile (STAC)		X
Service des systèmes d'information et de la communication (DSI)		X
École Nationale de l'Aviation Civile (ENAC)		X

3/ Services déconcentrés :

Liste des services	CTM	
	BVC	BVS
Directions régionales de l'environnement de l'aménagement et du logement (DREAL)*		X
Directions régionales Île-de-France : DRIEA, DRIEE et DRIHL		X
Directions interdépartementales des routes (DIR)		X
Directions inter régionales de la mer (DIRM)		X
Directions de l'environnement, de l'aménagement et du logement (DEAL)		X
Directions de la mer (DM)		X

* Certaines DREAL pourront comprendre plusieurs BVS

4) Services interministériels :

Liste des services	CTM	
	BVC	BVS
Direction des territoires, de l'alimentation et de la mer (DTAM)		X
Directions départementales des territoires (DDT) / Directions départementales des territoires et de la mer (DDTM)		X

5) Établissements publics :

Liste des services	CTM	
	BVC	BVS
Agence Française pour la biodiversité (AFB)		X
Agence de l'eau Adour-Garonne		X
Agence de l'eau Artois-Picardie		X
Agence de l'eau Loire-Bretagne		X
Agence de l'eau Rhin-Meuse		X
Agence de l'eau Rhône-Méditerranée et Corse		X
Agence de l'eau Seine Normandie		X
Agence nationale de l'habitat (ANAH)		X
Agence nationale de contrôle du logement social (ANCOLS)		X
Caisse de garantie du logement locatif social (CGLLS)		X
Conservatoire de l'espace littoral et des rivages lacustre (CELRL)		X
Centre d'études et d'expertise sur les risques, l'environnement, la mobilité et l'aménagement (CEREMA): siège, chaque direction technique et direction territoriale		X
École nationale supérieure Maritime (ENSM)		X
École nationale des travaux publics de l'État (ENTPE)		X
École nationale des ponts et chaussées (ENPC)		X
Établissement national des invalides de la marine (ENIM)		X
Établissement public du Marais Poitevin		X
Institut français des sciences et technologies des transports, de l'aménagement et des réseaux (IFSTTAR)		X
Institut géographique national (IGN)		X
Météo-France		X
Office national de la chasse et de la faune sauvage (ONCFS)		X
Parc National de la Guadeloupe		X
Parc National de la Réunion		X
Parc National de la Vanoise		X
Parc National de Port-Cros		X
Parc National des Cévennes		X
Parc National des Écrins		X
Parc National des Pyrénées		X
Parc National du Mercantour		X
Parc national des Calanques		X
Parc Amazonien de Guyane		X
Voies navigables de France (VNF) : au siège et dans chaque direction territoriale		X

ANNEXE 2 : Cartographie des bureaux de vote pour le renouvellement du CTAC et des comités techniques spéciaux

1) Comité technique d'Administration centrale

Secrétariat général (SG); CRHAC 1; y compris <i>Centre interministériel de gestion des ingénieurs des ponts, des eaux et des forêts (CEIGIPEF) ;</i> <i>Délégation à l'action foncière et immobilière (DAFI) ;</i> <i>Institut de formation de l'environnement (IFORE) ;</i>		X
Centre ministériel de valorisation des ressources humaines (CMVRH) : un BVS dans chaque CVRH et au CEDIP		X
Commissariat général au développement durable (CGDD);		X
Direction générale de l'énergie et du climat (DGEC); y compris <i>Pôle national des certificats d'économie d'énergie ;</i>		X
Direction générale des infrastructures, des transports et de la mer (DGITM); y compris <i>Secrétariat général du tunnel sous la Manche (SGTM);</i> <i>Agence française pour l'information multimodale et la billettique (AFIMB) ;</i> <i>École nationale de la sécurité et de l'administration de la mer (ENSAM) ;</i> <i>Armement des phares et balises (APB);</i>		X
Direction générale de l'aménagement, du logement et de la nature (DGALN) y compris : <i>la DIHAL</i>		X
Direction générale de la prévention des risques (DGPR) ; y compris : <i>Service central d'hydrométéorologie et d'appui à la prévention des inondations (SCHAPI) ;</i> <i>Service technique de l'énergie électrique et des grands barrages et de l'hydraulique (STEEGB) ;</i>		X
Commissariat général à l'égalité des territoires (CGET)		X
École nationale des techniciens de l'équipement (ENTE); un bureau de vote par école		X
Centre d'études des tunnels (CETU);		X
Centre national des ponts de secours (CNPS);		X
Service technique des remontées mécaniques et des transports guidés (STRMTG);		X
Centre de prestations et d'ingénierie informatiques (CP2I) ;		X
Conseil général de l'environnement et du développement durable (CGEDD); y compris : <i>Bureau d'enquêtes sur les accidents de transport terrestre (BEATT);</i>		X
Bureau d'enquête et d'analyse pour la sécurité de l'aviation civile (BEA Air)		X

2) Comités techniques spéciaux

	BVC
Secrétariat général (SG); y compris : <i>Centre interministériel de gestion des ingénieurs des ponts, des eaux et des forêts (CEIGPEF) ;</i> <i>Délégation à l'action foncière et immobilière (DAFI) ;</i> <i>Institut de formation de l'environnement (IFORE) ;</i>	X
Centre ministériel de valorisation des ressources humaines (CMVRH);	X
Commissariat général au développement durable (CGDD);	X
Direction générale de l'énergie et du climat (DGEC) ; y compris : <i>Pôle national des certificats d'économie d'énergie ;</i>	X
Direction générale des infrastructures, des transports et de la mer (DGITM) ; y compris : <i>Secrétariat général du tunnel sous la Manche (SGTM);</i> <i>Agence française pour l'information multimodale et la billettique (AFIMB) ;</i> <i>École nationale de la sécurité et de l'administration de la mer (ENSAM) ;</i> <i>Armement des phares et balises (APB);</i>	X
Direction générale de l'aménagement, du logement et de la nature (DGALN);	X
Direction générale de la prévention des risques (DGPR); y compris : <i>Service central d'hydrométéorologie et d'appui à la prévention des inondations (SCHAPI) ;</i> <i>Service technique de l'énergie électrique et des grands barrages et de l'hydraulique (STEEGB) ;</i>	X
Commissariat général à l'égalité de territoires (CGET)	X
École nationale des techniciens de l'équipement (ENTE) ; un bureau dans chaque école (un BVC et un BVS)	X
Centre d'études des tunnels (CETU);	X
Centre national des ponts de secours (CNPS);	X
Service technique des remontées mécaniques et des transports guidés (STRMTG);	X
Centre de prestations et d'ingénierie informatiques (CP2I) ;	X
Conseil général de l'environnement et du développement durable (CGEDD); y compris <i>Bureau d'enquêtes sur les accidents de transport terrestre (BEATT);</i>	X
Bureau d'enquête et d'analyse pour la sécurité de l'aviation civile (BEASAC)	X

ANNEXE 3 : Cartographie des bureaux de vote pour le renouvellement des CAP des personnels administratifs, techniques et maritimes autres que les PETPE, les AAAE, les CED, les ATE et TE

CAP relatives aux corps suivants :	BVC	BVS					
	RS	AC (1)	DREAL (2)	DRIEA-IF (3)	DEAL	VNF (4)	CEREMA (4)
adjoints techniques des administrations de l'Etat	x	x					
administrateurs civils *	x						
assistants de service social *	x						
architectes et urbanistes de l'état *	x						
attachés d'administration de l'état	x	x	x	x	x	x	x
Chargés d'études documentaires *	x						
Dessinateurs *	x						
experts techniques des services techniques	x						x
ingénieurs des travaux publics de l'état,	x	x	x	x	x	x	x
inspecteurs des affaires maritimes *	x						
inspecteurs et inspecteurs généraux de l'administration et du développement durable *	x						
officiers de ports *	x						
officiers de ports adjoints *	x						
professeurs techniques de l'enseignement maritimes *,	x						
secrétaires d'administration et de contrôle du développement durable,	x	x	x	x	x	x	x
syndics des gens de mer *	x						
techniciens supérieurs du développement durable.	x	x	x	x	x	x	x

* corps votant uniquement par correspondance

(1) AC : SG/DRH/CRHAC

(2) DREAL : BVS auquel sont rattachés les DDI, éventuellement la DIRM et/ou la DIR, les services déconcentrés des autres ministères

(3) DRIEA-IF : BVS auquel sont rattachés la DRIEE, la DRIHL et les DDI d'Ile-de-France

(4) : CEREMA et VNF : seuls les sièges sont BVS

ANNEXE 4 : Cartographie des bureaux de vote pour les renouvellement des CAP d'AAAE

Entités	Rôle pour la CAP nationale	Rôle pour la CAP locale	Services ou catégorie d'agents rattachés pour l'organisation des scrutins
Administration centrale : SG/DRH/RS	BVC	/	Etablissements publics autres que VNF et CEREMA : Anah, ANRU, écoles d'architecture, ENIM, ENPC, ENSM y compris lycées professionnels maritimes, IFSTAR, ONCFS, AFB, ENTPE
Administration centrale : SG/DRH/CRHAC	BVS	BVC	Cabinets des ministres et des ministres délégués; Commissariat général au développement durable (CGDD); Conseil Général de l'Environnement et du Développement Durable (CGEDD); Direction générale de l'aménagement, du logement, et de la nature (DGALN); Direction générale de l'aviation civile (DGAC); Direction générale de l'énergie et du climat (DGECC); Direction générale de la prévention des risques (DGPR); Direction générale des infrastructures, des transports et de la mer (DGITM); Inspection générale des affaires maritimes (IGAM); BEA Air, Secrétariat général (SG) Délégation interministérielle pour l'hébergement et l'accès au logement (DIHAL) Délégation à l'économie sociale et solidaire (DESSIS) Commissariat général à l'égalité des territoires (CGET) <u>Ensemble des services à compétence nationale</u> : ENTE, CNPS, SCHAPI, DGAC, CMVRH, autres (CEIGIPEF, CPII, SCHAPI, STEEGBH, APB, SGTM, PNCEE, AFIMB, BEA Mer, BEA TT, DAFI, IFORE, ENSAM...) sauf CETU, STRMTG, <u>Agents des MTES-MCT en PNA dans les services centraux des autres départements ministériels</u>
DREAL Auvergne-Rhône-Alpes	BVS	BVC	- DREAL DIR Centre EST, DIR Massif Central, CETU et du STRMTG - DDT 01, DDT 03, DDT 07, DDT 15, DDT 26, DDT 38, DDT 42, DDT 43, DDT 63, DDT 69, DDT 73, DDT 74 - les agents en position de détachement sortant autres que DSLD et les PNA sortants
DREAL Bourgogne-Franche-Comté	BVS	BVC	- DREAL, - DDT 21, DDT 25, DDT 39, DDT 58, DDT 70, DDT 71, DDT 89, DDT 90. - agents en position de détachement sortant autres que DSLD et les PNA sortants
DREAL Grand Est	BVS	BVC	- DREAL, DIR Est, - DDT 08, DDT 10, DDT 51, DDT 52, DDT 54, DDT 55, DDT 57, DDT 67, DDT 68 - les agents en position de détachement sortant autres que DSLD et les PNA sortants
DREAL Bretagne	BVS	BVC	- DREAL, DIR Ouest - DDTM 22, DDTM 29, DDTM 35, DDTM 56 - les agents en position de détachement sortant autres que DSLD et les PNA sortants
DREAL Centre-Val de Loire	BVS	BVC	- DREAL, - DDT 18, DDT 28, DDT 36, DDT 37, DDT 41, DDT 45 - les agents en position de détachement sortant autres que DSLD et les PNA sortants
DREAL Pays de la Loire	BVS	BVC	- DREAL, DIRM Nord Atlantique Manche OUEST (NAMO) - DDT 49, DDT 53, DDT 72, DDTM 44, DDTM 85 - les agents en position de détachement sortant autres que DSLD et les PNA sortants
DREAL Corse	BVS	BVC	- DREAL, - DDTM 2A, DDTM 2B - les agents en position de détachement sortant autres que DSLD et les PNA sortants
DREAL Hauts-de-France	BVS	BVC	- DREAL, DIR Nord, - DDT 02, DDT 6DDT 59, DDT 62, DDTM 80 - les agents en position de détachement sortant autres que DSLD et les PNA sortants
DREAL Normandie	BVS	BVC	- DREAL, DIR Nord-Ouest, DIRM Manche Est Mer du Nord - DDT 61, DDTM 14, DDTM 27, DDTM 50, DDTM 76 - les agents en position de détachement sortant autres que DSLD et les PNA sortants
DREAL Nouvelle-Aquitaine	BVS	BVC	- DREAL, DIR Atlantique, DIR Centre Ouest, DIRM Sud Atlantique - DDT 16, DDT 19, DDT 23, DDT 24, DDT 47, DDT 79, DDT 86, DDT 87, DDTM 17, DDTM 33, DDTM 40, DDTM 64 - les agents en position de détachement sortant autres que DSLD et les PNA sortants
DREAL Occitanie	BVS	BVC	- DREAL, DIR Sud Ouest - DDT 09, DDT 12, DDT 31, DDT 32, DDT 46, DDT 48, DDT 65, DDT 81, DDT 82, DDTM 11, DDTM 30, DDTM 34, DDTM 66 - les agents en position de détachement sortant autres que DSLD et les PNA sortants
DREAL Midi-Pyrénées	BVS	BVC	- DREAL, autres services régionaux, DDI, préfectures etc...DIR Sud-Ouest - les agents en position de détachement sortant autres que DSLD et les PNA sortants
DREAL Nord-Pas-de-Calais	BVS	BVC	- DREAL, autres services régionaux, DDI, préfectures etc...DIR Nord - les agents en position de détachement sortant autres que DSLD et les PNA sortants, ENTE
DREAL Pays de la Loire	BVS	BVC	- DREAL, autres services régionaux, DDI, préfectures etc...DIRM NAMO - les agents en position de détachement sortant autres que DSLD et les PNA sortants
DREAL Picardie	BVS	BVC	- DREAL, autres services régionaux, DDI, préfectures, ... - les agents en position de détachement sortant autres que DSLD et les PNA sortants
DREAL Poitou-Charentes	BVS	BVC	- DREAL, autres services régionaux, DDI, préfectures, DIR Centre-Ouest - les agents en position de détachement sortant autres que DSLD et les PNA sortants
DREAL Provence-Alpes-Côte d'Azur	BVS	BVC	- DREAL, ENTE, DIR MEDITERRANEE, DIRM MEDITERRANEE, - DDT 04, DDT 05, DDT 84, DDTM 06, DDTM 13, DDTM 83 - les agents en position de détachement sortant autres que DSLD et les PNA sortants
DRIEA IDF	BVS	BVC	- DRIEA, DRIEA, DRIEE, DRIHL, DIRIF - DDT 77, DDT 78, DDT 91, DDT 95, UT 75, UT 92, UT 93, UT 94 - les agents en position de détachement sortant autres que DSLD et les PNA sortants
DEAL Guadeloupe	BVS	BVC	- DEAL, DM Guadeloupe - les agents en position de détachement sortant autres que DSLD et les PNA sortants
DEAL Martinique	BVS	BVC	- DEAL, DM Martinique - les agents en position de détachement sortant autres que DSLD et les PNA sortants
DEAL Guyane	BVS	BVC	- DEAL, DM Guyane, - les agents en position de détachement sortant autres que DSLD et les PNA sortants
DEAL Réunion	BVS	BVC	- DEAL, DM Réunion, DM Sud Océan Indien - les agents en position de détachement sortant autres que DSLD et les PNA sortants
DTAM Saint-Pierre et Miquelon	BVS	BVC	- DTAM
CEREMA	BVS	BVC	- CEREMA - les agents en position de détachement sortant autres que DSLD et les PNA sortants
VNF	BVS	BVC	- VNF - les agents en position de détachement sortant autres que DSLD et les PNA sortants

ANNEXE 5 : Cartographie des bureaux de vote pour le renouvellement des CAP des ATE et TE

	RS	ONCFS	AFB
- Agents techniques de l'environnement (<i>toutes spécialités</i>) - CAP Nationale	BVC		
- - Agents techniques de l'environnement « <i>espaces protégés</i> » - Commission Préparatoire	BVC		
- - Agents techniques de l'environnement « <i>milieux et faune sauvage</i> » - Commission Préparatoire		BVC	
- - Agents techniques de l'environnement « <i>milieux aquatiques</i> » - Commission Préparatoire			BVC
- - Techniciens de l'environnement (<i>toutes spécialités</i>) - CAP Nationale	BVC		
- - Techniciens de l'environnement « <i>espaces protégés</i> » - CAP préparatoire	BVC		
- - Techniciens de l'environnement « <i>milieux et faune sauvage</i> » - CAP préparatoire		BVC	
- - Techniciens de l'environnement « <i>milieux aquatiques</i> » - CAP préparatoire			BVC

Fiche n° 2

CORPS ELECTORAL ET LISTES DES ELECTEURS

Sommaire	
1- LE CORPS ELECTORAL DES COMITES TECHNIQUES	Page 29
1.1- Critères de vote : règles générales	
1.2- Dispositions spécifiques au comité technique ministériel (CTM)	
a) Détermination du CTM de rattachement de l'agent	
b) Le cas particulier des agents exerçant leurs fonctions dans un établissement public administratif rattaché au CTM des MTES et MCT	Page 30
c) Le cas particulier des agents affectés en DDI	
d) Le cas particulier des ingénieurs des ponts, des eaux et forêts (IPEF)	Page 31
e) Le cas particulier des agents détachés, mis à disposition ou intégrés dans la fonction publique territoriale en application des lois de décentralisation	
f) Les agents décroisés « sécurité routière »	
g) Les agents SIDSIC	
h) Les agents en centres de prestations comptables mutualisés (CPCM)	
2- LE CORPS ELECTORAL DES CAP	Page 32
2.1- Critères de vote : règles générales	
2.2- Cas particuliers	Page 33
a) Les agents stagiaires	
b) Les fonctionnaires en détachement sur contrat	
c) Les agents « décroisés sécurité routière »	
3- LE CORPS ELECTORAL DES CCP	Page 34
a) Sont électeurs	
b) Ne sont pas électeurs	
4- LE CORPS ELECTORAL DES CCOPA	
a) Sont électeurs	
b) Ne sont pas électeurs	
5- L’AFFICHAGE DES LISTES ELECTORALES	Page 35
ANNEXE 1 : Qualité d'électeur aux CT	Page 36
ANNEXE 2 : Qualité d'électeur aux CAP	Page 38
ANNEXE 3 : Qualité d'électeur aux CCP	Page 39

1- LE CORPS ELECTORAL DES COMITES TECHNIQUES

1.1- Critères de vote : règles générales

texte de référence : l de l'article 18 du décret du 15 février 2011

Sont électeurs pour la désignation des représentants du personnel au sein du comité technique (CT) tous les agents exerçant leurs fonctions dans le périmètre du service au titre duquel le CT est institué.

Ces agents doivent remplir les conditions suivantes (cf. annexe 1) :

Statut	Conditions liées à la position	Conditions liées au contrat
Fonctionnaires titulaires	<ul style="list-style-type: none"> ▪ En position d'activité; ▪ En congé parental ▪ Accueillis en détachement <i>ou</i> <ul style="list-style-type: none"> ▪ Mis à disposition ▪ En congé rémunéré (maternité, longue maladie, longue durée, formation) <p>Ne sont pas électeurs : les fonctionnaires en disponibilité, en position hors cadre ou exclus temporairement de leurs fonctions</p>	
Fonctionnaires stagiaires	<ul style="list-style-type: none"> ▪ En position d'activité ▪ En congé parental <p>Ne sont pas électeurs : les élèves et les stagiaires en cours de scolarité affectés dans leur établissement de formation</p>	
Agents contractuels	<ul style="list-style-type: none"> ▪ En activité ▪ En congé rémunéré ▪ En congé parental. 	<ul style="list-style-type: none"> ▪ De droit public ou de droit privé (apprentis, contrats aidés, Berkani, etc..) ▪ Bénéficiant d'un CDI ou, depuis au moins 2 mois, d'un contrat d'une durée minimale de 6 mois, ou d'un contrat reconduit successivement depuis au moins 6 mois par le même employeur
Ouvriers	<ul style="list-style-type: none"> ▪ En service effectif ▪ En congé parental <i>ou</i> <ul style="list-style-type: none"> ▪ Accueillis par la voie de la mise à disposition ▪ En congé rémunéré (maternité, longue maladie, longue durée, formation) <p>Ne sont pas électeurs : les OPA mis à disposition sans limitation de durée dans la FPT</p>	

Pour toutes les catégories d'agents, la qualité d'électeur s'apprécie au jour du scrutin.

1.2- Dispositions spécifiques au comité technique ministériel (CTM)

a) Détermination du CTM de rattachement de l'agent

Afin de déterminer si un agent est électeur au CTM des MTES et MCT, il est nécessaire de prendre en considération :

- son service d'affectation
- sa position statutaire
- le ministère en charge de sa gestion (il s'agit du ministère auprès duquel est placée la CAP ou la CCP dont relève l'agent ; il ne s'agit donc ni de la gestion de proximité, ni de la responsabilité de la paye)

Les tableaux ci-dessous font état des principales situations rencontrées.

Agents gérés par les MTES/MCT

Service où l'agent exerce ses fonctions	Position	CTM de rattachement
Services des MTES-MCT (AC, DREAL, DEAL, DIR(M))	PNA	CTM des MTES-MCT
EP rattachés au CTM des MTES-MCT	PNA /détachement / MAD	
Groupement d'intérêt public (GIP) ou autorité publique indépendante (API)*	Détachement / MAD	
DDI sur missions Écologie (rémunéré sur programme 217)	PNA	
DDI sur autres missions (rémunéré sur autre programme)	PNA	Autre CTM
	Détachement dans un corps ou sur un emploi non géré par les MTES/MCT	
Autres ministères	PNA / MAD	CTM des MTES-MCT
	Détachement	Autre CTM
EP non rattaché au CTM des MTES/MCT ou sous tutelle d'un autre ministère	PNA / détachement / MAD	
FPT ou FPH	Détachement / MAD	

* les API sont : Agence française de lutte contre le dopage (AFLD), Autorité de régulation des activités ferroviaires et routières (ARAFER), Autorité des marchés financiers (AMF), Conseil supérieur de l'audiovisuel (CSA), Haut conseil du commissariat aux comptes (H3C), Haute autorité de santé (HAS), Haute autorité pour la diffusion des œuvres et la protection des droits sur Internet (HADOPI), Médiateur national de l'énergie

Agents gérés par d'autres ministères

Service où l'agent exerce ses fonctions	Position	CTM de rattachement
Services des MTES-MCT (AC, DREAL, DEAL, DIR(M))	PNA /MAD	Autre CTM
	Détachement dans un corps ou sur un emploi géré par les MTES/MCT	CTM des MTES-MCT
DDI sur missions Écologie (rémunéré sur programme 217)	PNA / MAD	Autre CTM
	Détachement dans un corps ou sur un emploi géré par les MTES/MCT	CTM des MTES-MCT
EP rattachés au CTM des MTES-MCT	PNA /détachement / MAD	CTM des MTES-MCT

b) Le cas particulier des agents exerçant leurs fonctions dans un établissement public administratif rattaché au CTM des MTES et MCT

En application du IV de l'article 18 du décret n°2011-184 du 15 février 2011 relatif aux comités techniques dans les administrations et les établissements publics de l'Etat, l'ensemble des agents exerçant leurs fonctions dans un établissement public rattaché au CTM des MTES et MCT (dont la liste est fixée par l'arrêté ministériel du 18 mai 2018) **sont électeurs au CTM des MTES et MCT**, qu'ils soient :

- fonctionnaires ou agents non titulaires,
- affectés (y compris dans les conditions prévues par le décret n° 2008-370 du 18 avril 2008 organisant les conditions d'exercice des fonctions, en positions d'activité dans les administrations de l'État),
- mis à disposition
- détachés
- recrutés directement par l'EPA.

c) Le cas particulier des agents affectés en DDI

Les agents du MTES/MCT en fonction en DDI **votent au CTM du MTES/MCT**, quelles que soient les fonctions qu'ils exercent et le programme sur lequel ils sont rémunérés (programme 217 (MTES/MCT), programme 215 ou 206 (MAA) ou autre programme).

Toutefois, les agents en position de détachement sur un corps ou un emploi ne relevant pas du MTES/MCT ne votent pas au CTM. C'est en particulier le cas des directeurs et des directeurs adjoints détachés sur un emploi de direction de l'administration territoriale de l'État (DATE) qui sont gérés et rémunérés par les services du Premier ministre. Ces agents voteront au CTM des services du Premier ministre. De même, les agents originaires d'un corps du MTES/MCT mais détachés dans un corps du MAA ou dans un autre ministère votent au CTM de ce ministère et non au CTM du ministère du MTES/MCT.

d) Le cas particulier des ingénieurs des ponts, des eaux et forêts (IPEF)

Le corps interministériel des IPEF étant géré conjointement par le ministère de l'agriculture et de l'alimentation et le MTES/MCT, le critère de rattachement à l'un ou l'autre CTM sera déterminé par les missions exercées, identifiables par le BOP support de la rémunération de l'agent : seuls les IPEF rémunérés sur BOP MTES/MCT sont électeurs aux CTM du MTES/MCT ; cette distinction présente un intérêt particulier pour les IPEF affectés en DDI (pour les IPEF détachés sur statut d'emploi en DDI).

Pour les IPEF qui sont affectés ou MAD dans un autre ministère que le MTES/MCT ou le MAA, le critère de rattachement à un des deux CTM sera le poste occupé par l'agent au sein de l'un de ces deux ministères ou de l'un de ses établissements publics sous tutelle. Si ce critère est inopérant, sera retenu celui du corps d'origine de l'agent avant la fusion (IGREF ou IPC). En cas de première affectation, le critère de rattachement à un des deux CTM sera le BOP support de la rémunération pendant la formation ingénieur élève.

Service où l'IPEF exerce ses fonctions	Position	CTM de rattachement
Services des MTES-MCT (AC, DREAL, DEAL, DIR(M))	PNA	CTM des MTES-MCT
EP rattachés au CTM des MTES-MCT	PNA /détachement / MAD	
DDI sur missions MTES/MCT (rémunéré sur programme 217)	PNA	
DDI sur missions MAA (rémunéré sur programme 215 ou 206)	PNA	CTM du MAA
DDI sur un emploi de directeur ou de directeur adjoint	Détachement sur un emploi DATE	CTM des services du Premier ministre
DDI sur autres missions	PNA	CTM des MTES-MCT ou CTM du MAA *
Groupement d'intérêt public (GIP) ou autorité publique indépendante (API)**	Détachement / MAD	
Autres ministères	PNA / MAD	
EP non rattaché au CTM des MTES/MCT ou sous tutelle d'un autre ministère	Détachement	Autre
	PNA / détachement / MAD	
FPT ou FPH	Détachement / MAD	

* pour déterminer le CTM rattachement, application des 3 critères : 1/ dernier poste occupé par l'agent au sein des MTES/MCT ou du MAA, 2/ corps d'origine de l'agent avant la fusion, 3/ BOP support de la rémunération pendant la formation ingénieur élève.

** les API sont : Agence française de lutte contre le dopage (AFLD), Autorité de régulation des activités ferroviaires et routières (ARAFER), Autorité des marchés financiers (AMF), Conseil supérieur de l'audiovisuel (CSA), Haut conseil du commissariat aux comptes (H3C), Haute autorité de santé (HAS), Haute autorité pour la diffusion des œuvres et la protection des droits sur Internet (HADOPI), Médiateur national de l'énergie

e) Le cas particulier des agents détachés, mis à disposition ou intégrés dans la fonction publique territoriale en application des lois de décentralisation

Les fonctionnaires ou ouvriers intégrés, détachés ou mis à disposition sans limitation de durée dans la fonction publique territoriale en application de la loi de décentralisation n° 2004-809 du 13 août 2004 relative aux libertés et responsabilités locales, ne sont pas électeurs au CTM. Ces agents sont en effet détachés ou intégrés dans un cadre d'emplois de la fonction publique territoriale, et non dans un corps de l'État.

Le fait que ces agents ne participent pas aux scrutins du MTES/MCT ne signifie pas qu'ils soient exclus de la participation aux instances de concertation de la fonction publique : ils seront en effet électeurs aux comités techniques de la fonction publique territoriale, et à ce titre représentés aux conseils supérieurs de la fonction publique.

Les OPA mis à disposition sans limitation de durée dans la fonction publique d'État (ministère des armées) sont électeurs au CTM des MTES/MCT.

f) Les agents décroisés « sécurité routière »

Les agents se trouvant en détachement au ministère de l'Intérieur votent au CTM du ministère de l'Intérieur. Les agents se trouvant en PNA au ministère de l'Intérieur votent au CTM du MTES.

Dans tous les cas de figure ils sont électeurs au CT de proximité du service ou de l'établissement public.

g) Les agents SIDSIC

Les agents SIDSIC sont électeurs au CTM de leur ministère d'origine. Ils voteront au comité technique de proximité de la préfecture où ils sont affectés

h) Les agents en centres de prestations comptables mutualisés (CPCM)

CPCM rattachés à des DRAAF : Les agents gérés par les MTES/MCT et affectés en PNA (ou MAD) votent au CT de proximité de la DRAAF et au CTM des MTES-MCT

CPCM rattachés à des DREAL : Les agents du MAA votent au CT de proximité de la DREAL, mais pas au CTM, sauf s'ils sont détachés dans un corps géré par les MTES/MCT.

2- LE CORPS ELECTORAL DES COMMISSIONS ADMINISTRATIVES PARITAIRES (CAP)

2.1- Critères de vote : règles générales

texte de référence : article 12 du décret n°82-451 du 28 mai 1982

Sont électeurs au sein d'une commission administrative paritaire tous les fonctionnaires appartenant au corps représenté par cette commission.

En application de cette règle :

- Les fonctionnaires du MTES/MCT en PNA ou MAD auprès d'un autre ministère votent à la CAP de leur corps au MTES/MCT.
- Les fonctionnaires du MTES/MCT en position de détachement et exerçant dans un autre ministère votent à la CAP de leur corps d'origine et à celle du corps où ils sont détachés.
- Les fonctionnaires du MTES/MCT affectés en PNA ou MAD auprès d'un établissement public administratif sous la tutelle d'un autre ministère votent à la CAP de leur corps d'origine, c'est-à-dire à la CAP du MTES/MCT.

- Les fonctionnaires MTES/MCT en situation de détachement sans limitation de durée (DSL) dans une autre fonction publique (fonction publique territoriale et hospitalière) votent à la CAP de leur corps d'origine.

Le tableau ci-dessous identifie les critères de vote (Cf annexe 2) :

Statut	Conditions liées à la position
Fonctionnaires titulaires	<ul style="list-style-type: none"> ▪ En position d'activité; ▪ En détachement entrant au titre du corps qu'ils intègrent ▪ En détachement sortant au titre de leur corps d'origine <p>ou</p> <ul style="list-style-type: none"> ▪ En mise à disposition sortante ▪ En congé parental ▪ En congé rémunéré (maternité, adoption, longue maladie, longue durée, formation) ▪ En congé de solidarité familiale <p>Ne sont pas électeurs :</p> <ul style="list-style-type: none"> ▪ Les fonctionnaires en disponibilité, ▪ En position hors cadre ▪ Exclus temporairement de leurs fonctions
Fonctionnaires stagiaires	<ul style="list-style-type: none"> ▪ En position d'activité ▪ En congé parental <p>ou</p> <p>Ne sont pas électeurs :</p> <ul style="list-style-type: none"> ▪ Les fonctionnaires stagiaires tant qu'ils ne sont pas titularisés ▪ Les élèves et les stagiaires en cours de scolarité affectés dans leur établissement de formation

La qualité d'électeur s'apprécie au jour du scrutin, soit le 6 décembre 2018.

2.2- Cas particuliers

a) les agents stagiaires

- Les titulaires nommés fonctionnaires stagiaires sur un autre corps : ils votent à la CAP de leur corps d'origine. Ils ne pourront voter à la CAP de leur corps d'accueil que lorsqu'ils seront titularisés dans ce nouveau corps.

Si la titularisation doit intervenir avant la date du scrutin, les stagiaires deviennent électeurs, dès lors que la titularisation n'apparaît pas douteuse à la date de l'élection et bien que l'arrêté de titularisation soit pris postérieurement à la date du scrutin. La qualité d'électeur s'apprécie au vu du rapport hiérarchique de l'agent et de l'avis de la CAP, antérieurement à la date du scrutin.

- Les agents stagiaires lauréats d'un concours de déprécarisation (Sauvadet) : ils ne sont pas électeurs à la CCP, dès lors qu'une décision les place en congé non rémunéré pendant la période de stage. Ils ne votent pas non plus à la CAP de leur corps d'accueil.

b) Les fonctionnaires en détachement sur contrat

Les fonctionnaires détachés sur contrat votent à la CAP de leur corps d'origine.

c) Les agents qui ont fait l'objet d'un décroisement dans le cadre de la sécurité routière

Pour les fonctionnaires, trois cas peuvent se présenter :

- Soit ces agents sont en position d'activité sortant : dans ce cas ils votent au CTM des MTES/MCT et à la CAP de leur corps ;
- Soit ces agents sont en position de détachement au Ministère de l'intérieur (MI) : ils votent au CTM et à la CAP du corps d'accueil du MI, mais également à la CAP de leur corps d'origine aux MTES/MCT ;
- Soit ces agents sont intégrés au MI : ils votent au CTM et à la CAP du corps du MI ;
Il est à noter pour le corps des attachés, qu'ils sont directement intégrés au MI dans le cadre du CIGEM.

Dans ces trois cas, ils votent au CT de proximité de leur service de rattachement.

Pour les agents contractuels :

Ils sont intégrés au MI dans le cadre d'un nouveau contrat et votent donc au CTM et à la CCP du MI

Pour les ouvriers de parcs et ateliers :

Ils sont mis à disposition sans limitation de durée et votent au CTM et à la CCOPA des MTES/MCT.

3- LE CORPS ELECTORAL DES COMMISSIONS CONSULTATIVES PARITAIRES (CCP)

textes de référence :

- *article 9 de l'arrêté du 18 mai 2018 instituant des commissions consultatives paritaires compétentes à l'égard de certains agents contractuels des MTES et MCT*
- *article 6 de l'arrêté du 18 mai 2018 instituant des commissions consultatives paritaires compétentes à l'égard des agents contractuels des agences de l'eau*
- *article 6 de l'arrêté du 18 mai 2018 instituant des commissions consultatives paritaires compétentes à l'égard des agents contractuels de certains établissements publics de l'environnement*

a) Sont électeurs au titre d'une CCP déterminée les agents non titulaires qui remplissent les conditions suivantes (Cf annexe 3) :

- exercent leurs fonctions
- sont mis à disposition en dehors des MTES et MCT
- bénéficient de l'un des congés suivants :
 - congé d'accompagnement d'une personne en fin de vie
 - congé de grave maladie
 - congé de formation
 - congé de présence parentale
 - congé parental
 - congé de paternité ou de maternité, d'adoption

Les agents non titulaires mis à disposition d'une autre administration ou d'un autre organisme en application des dispositions de l'article 33-1 du décret du 17 janvier 1986 sont électeurs à la commission placée auprès de leur employeur d'origine.

La qualité d'électeur est appréciée le jour du scrutin, soit le 6 décembre 2018.

b) Ne sont pas électeurs :

- Les agents en congé sans rémunération (congé pour convenances personnelles, congé de mobilité, etc.).
- Les fonctionnaires stagiaires recrutés par la voie des concours réservés ("Sauvadet").

4- LE CORPS ELECTORAL DES COMMISSIONS CONSULTATIVES PARITAIRES DES OUVRIERS DES PARCS ET ATELIERS (CCOPA)

a) Sont électeurs (cf. annexe 4)

Les ouvriers confirmés ou affiliés en position normale d'activité appelés à être représentés par la commission considérée, quel que soit le budget sur lequel est imputée leur rémunération, y compris ceux :

- en congé parental ou de présence parentale,
- en congé de paternité ou de maternité,
- en cessation progressive d'activité,
- en position de mise à disposition,
- en position de mise à disposition sans limitation de durée auprès des collectivités territoriales ou du ministère de la Défense,
- en position d'accompagnement d'une personne en fin de vie.
- en congé de longue maladie ou de longue durée en application des articles 2 dernier alinéa et 3 du décret n°72-154 du 24 février 1972,
- en congé de formation
- Les ouvriers stagiaires qui seraient confirmés avant la date de scrutin.

b) Ne sont pas électeurs

- Les ouvriers en congé sans salaire, en cessation d'activité amiante.
- Les ouvriers stagiaires non confirmés.

5- L’AFFICHAGE DES LISTES ELECTORALES

Les listes électorales sont affichées au plus tard le 6 novembre 2018.

Dans les huit jours suivant l'affichage des listes électorales, les électeurs peuvent vérifier les inscriptions et présenter des demandes d'inscriptions. Dans ce même délai et pendant 3 jours à compter de son expiration jusqu'au lundi 19 novembre 2018 inclus, des réclamations peuvent être formulées contre les inscriptions ou omissions sur ces listes.

Le secrétariat général statue sans délai sur les réclamations. Les responsables RH des structures dans lesquelles les listes sont affichées contactent SG/DRH/RS pour procéder aux corrections.

Après le 19 novembre 2018, la liste électorale ne peut plus être modifiée que si un événement postérieur et prenant effet au plus tard la veille du scrutin entraîne pour un agent l'acquisition ou la perte de la qualité d'électeur.

Dans ce cas, l'inscription ou la radiation est prononcée au plus tard la veille du scrutin, à l'initiative de l'administration ou à la demande de l'intéressé, et immédiatement portée à la connaissance des personnels par voie d'affichage.

ANNEXE 1 : Qualité d'électeurs aux comités techniques

	Typologies des situations recensées	CTM	CT DE PROXIMITÉ	OBSERVATIONS
1	Fonctionnaires MTES/MCT en Position Normale d'Activité (PNA)	OUI	OUI	Art. 18 Décret n° 2011-184
2	Fonctionnaires MTES/MCT en position d'activité en congé de longue maladie (CLM)	OUI	OUI	Art. 20 D. n° 2011-184 + circulaire 15 février 2011
3	Fonctionnaires MTES/MCT en position d'activité en congé de longue durée (CLD)	OUI	OUI	idem
4	Fonctionnaires MTES/MCT en position d'activité en congé de formation	OUI	OUI	
5	Fonctionnaires MTES/MCT en congé parental	OUI	OUI	Art. 18 1° D. n° 2011-184
6	Fonctionnaires MTES/MCT en position d'activité en congé de paternité, maternité ou adoption	OUI	OUI	
7	Fonctionnaires MTES/MCT en position d'activité en position d'accompagnement de personne en fin de vie	OUI	OUI	Congé « Solidarité familiale » depuis L. 2 mars 2010.
8	Fonctionnaires MTES/MCT en position de permanents syndicaux	OUI	OUI	
9	Fonctionnaires MTES/MCT en cessation progressive d'activité (CPA)	OUI	OUI	Abrogé par art. 54 de la L. du 9 novembre 2010
10	Fonctionnaires stagiaires en position d'activité ou de congé parental	OUI	OUI	
11	Fonctionnaires MTES/MCT affectés en PNA ou MAD « sortants » dans un ministère autre que le MTES/MCT (fonction publique d'État)	OUI	NON	Art. 18 II D. n° 2011-184
12	Fonctionnaires MTES/MCT en MAD « sortants » dans la fonction publique territoriale ou hospitalière	NON	NON	Art. 18 2° D. n° 2011-184
13	Fonctionnaires MTES/MCT affectés en PNA ou MAD « sortants » dans un établissement public administratif sous la tutelle d'un ministère autre que celui du MTES/MCT	NON	NON	Art. 18 IV + 35 du D. n° 2011-184
14	Fonctionnaires d'autres ministères affectés en PNA ou MAD « entrants » au MTES/MCT	NON	OUI	Art. 18 II D. n° 2011-184
15	Fonctionnaires d'autres ministères affectés en PNA ou MAD « entrants » dans un établissement public administratif sous la tutelle du MTES/MCT	OUI	OUI	Art. 18 IV- D. n° 2011-184
16	Fonctionnaires du MTES/MCT affectés en MAD « sortants » dans une association loi de 1901	OUI	NON	
17	Fonctionnaires d'autres ministères Détachés "entrants" sur un corps du MTES/MCT	OUI	OUI	Art. 18 1° D. n° 2011-184
18	Fonctionnaires MTES/MCT Détachés "sortants" sur un corps d'autres ministères	NON	NON	Circulaire d'application du décret n° 2011-184 du 15 février 2011
19	Fonctionnaires détachés ou mis à disposition d'un GIP ou d'une API	OUI	NON	Art. 18 III- D. n° 2011-184
20	Fonctionnaires en DSLD (Détachement Sans Limitation de Durée)	NON	NON	Circulaire 15 février 2011
21	Personnels à statut militaire	NON	NON	
22	Fonctionnaires en position hors cadres	NON	NON	Circulaire 15 février 2011
23	Fonctionnaires exclus temporairement de leurs fonctions pour motif disciplinaire	NON	NON	
24	Stagiaires et élèves du MTES/MCT en cours de scolarité affectés dans leur établissement de formation	NON	NON	Art. 18 1° D. n° 2011-184
25	Fonctionnaires en disponibilité	NON	NON	Circulaire 15 février 2011

	Typologies des situations recensées	CTM	CT DE PROXIMITÉ	OBSERVATIONS
26	Agents non titulaires du MTES/MCT en Position d'Activité (PA)	OUI	OUI	Art. 18 1° D. n° 2011-184
27	Agents non titulaires du MTES/MCT en congé de grave maladie (CGM)	OUI	OUI	Idem
28	Agents non titulaires du MTES/MCT en congé non rémunéré (congé de mobilité, congé pour convenances personnelles) excepté le congé parental	NON	NON	Circulaire d'application du décret n° 2011-184
29	Agents non titulaires du MTES/MCT en congé parental	OUI	OUI	Art. 18 1° D. n° 2011-184
30	Agents non titulaires du MTES/MCT en position d'activité en congé de paternité, maternité ou adoption	OUI	OUI	
31	Agents non titulaires du MTES/MCT en position de permanents syndicaux	OUI	OUI	
32	Agents non titulaires du MTES/MCT recrutés sur des contrats « hors plafond »	OUI	OUI	
33	Agents non titulaires du MTES/MCT de droit privé (apprentis, salarié de droit privé, contrats aidés)	OUI	OUI	
34	Agents non titulaires du MTES/MCT en CDI mis à disposition « sortants »	OUI	NON	
42	OPA stagiaire <u>confirmé</u> avant la date de scrutin	OUI	OUI	
43	Ouvriers auxiliaires des Parcs et Ateliers	OUI	OUI	
44	OPA stagiaire dont la date d'arrêt de confirmation est postérieure à la date de dépôt des listes	OUI	OUI	
45	Agents en congé sans rémunération	NON	NON	
46	Agents MADSLD "sortants" aux collectivités Loi 2009	NON	NON	Les agents mis à disposition en dehors de la fonction publique de l'État ne sont pas électeurs pour la composition des CT institués au sein de la fonction publique d'origine.
47	Agents MADSLD "sortants" affectés dans un autre ministère	OUI	NON	Il s'agit des OPA mis à disposition du Ministère des armées et du Ministère de l'intérieur
48	OPA en cessation anticipée amiante (C3A)	NON	NON	Ils ne font plus partie des effectifs (article 11 décret n°2007-187 du 9 février 2007)

ANNEXE 2 : Qualité d'électeur aux CAP

1	Fonctionnaires MTES/MCT en Position Normale d'Activité (PNA)	OUI	OUI	Art. 12 Décret n° 82-451
2	Fonctionnaires MTES/MCT en position d'activité en congé de longue maladie (CLM)	OUI	OUI	
3	Fonctionnaires MTES/MCT en position d'activité en congé de longue durée (CLD)	OUI	OUI	électeurs : circulaire du 23 avril 1999 ; inéligibles : art. 14 D. n°82-451
4	Fonctionnaires MTES/MCT en position d'activité en congé de formation	OUI	OUI	Art. 12 D. n° 82-451
5	Fonctionnaires MTES/MCT en congé parental	OUI	OUI	
6	Fonctionnaires MTES/MCT en position d'activité en congé de paternité, maternité ou adoption	OUI	OUI	
7	Fonctionnaires MTES/MCT en position d'activité en position d'accompagnement de personne en fin de vie	OUI	OUI	
8	Fonctionnaires MTES/MCT en position de permanents syndicaux	OUI	OUI	
9	Fonctionnaires MTES/MCT en cessation progressive d'activité (CPA)	NON	NON	Art.12 D. n° 82-451 + circulaire 23 avril 1999
10	Fonctionnaires stagiaires en position d'activité ou de congé parental	NON	NON	Art.12 D. n° 82-451 + circulaire 23 avril 1999
11	Fonctionnaires MTES/MCT affectés en PNA ou MAD « sortants » dans un ministère autre que le MTES/MCT (fonction publique d'État)	OUI	OUI	
12	Fonctionnaires MTES/MCT en MAD « sortants » dans la fonction publique territoriale ou hospitalière	OUI	OUI	
13	Fonctionnaires MTES/MCT affectés en PNA ou MAD « sortants » dans un établissement public administratif sous la tutelle d'un ministère autre que celui du MTES/MCT	OUI	OUI	
14	Fonctionnaires d'autres ministères affectés en PNA ou MAD « entrants » au MTES/MCT	NON	NON	
15	Fonctionnaires d'autres ministères affectés en PNA ou MAD « entrants » dans un établissement public administratif sous la tutelle du MTES/MCT	OUI	OUI	
16	Fonctionnaires du MTES/MCT affectés en MAD « sortants » dans une association loi de 1901	OUI	NON	
17	Fonctionnaires d'autres ministères Détachés "entrants" sur un corps du MTES/MCT	OUI	OUI	Art.12 D. n° 82-451 + circulaire 23 avril 1999
18	Fonctionnaires MTES/MCT Détachés "sortants" sur un corps d'autres ministères	OUI	OUI	Circulaire d'application du décret n° 2011-184 du 15 février 2011
19	Fonctionnaires détachés ou mis à disposition d'un GIP ou d'une API	OUI	OUI	
20	Fonctionnaires en DSLD (détachement sans limitation de durée)	OUI	OUI	
21	Personnels à statut militaire	NON	NON	
22	Fonctionnaires en position hors cadres	NON	NON	Art.12 D. n° 82-451 + circulaire 23 avril 1999
23	Fonctionnaires exclus temporairement de leurs fonctions pour motif disciplinaire	NON	NON	
24	Stagiaires et élèves du MTES/MCT en cours de scolarité affectés dans leur établissement de formation	NON	NON	Art. 18 1° D. n° 2011-184
25	Fonctionnaires en disponibilité	NON	NON	Art.12 D. n° 82-451 + circulaire 23 avril 1999

ANNEXE 3 : Qualité d'électeurs aux CCP

Typologies des situations recensées		CCP NATIONALE	CCP LOCALE	OBSERVATIONS
1	Agents non titulaires du MTES/MCT en Position d'Activité (PA)	OUI	OUI	
2	Agents non titulaires du MTES/MCT en congé de grave maladie (CGM)	OUI	OUI	La définition du congé grave maladie posée par l'article 13 du décret n°96-83 correspond à la définition du congé longue maladie posée par l'article 34 3° de la Loi n°84-16 du 11 janvier 1984
3	Agents non titulaires du MTES/MCT en congé non rémunéré excepté le congé parental	NON	NON	Titre V du décret n° 86-83 du 17 janvier 1986 (pour les congés non rémunérés pour raisons familiales ou personnelles)
	Agents non titulaires du MTES/MCT en congé parental	OUI	OUI	
4	Agents non titulaires du MTES/MCT en position d'activité en congé de paternité, maternité ou adoption	OUI	OUI	
5	Agents non titulaires du MTES/MCT en position de permanents syndicaux	OUI	OUI	
6	Agents non titulaires du MTES/MCT en position hors plafond	OUI	OUI	
7	Agents non titulaires du MTES/MCT de droit privé (apprentis, salarié de droit privé, contrats aidés)	NON	NON	
8	Agents non titulaires du MTES/MCT en CDI mis à disposition « sortants »	OUI	NON	

ANNEXE 4 : Qualité d'électeurs aux CCOPA

Typologies des situations recensées		CCOPA	OBSERVATIONS
1	OPA en Position Normale d'Activité (PNA)	OUI	
2	OPA en congé de longue maladie (CLM)	OUI	
3	OPA en congé de longue durée (CLD)	NON	
4	OPA en congé de formation	OUI	
5	OPA en congé parental	OUI	
6	OPA en congé de paternité, maternité ou adoption	OUI	
7	OPA en position de permanents syndicaux	OUI	
9	OPA stagiaire <u>confirmé</u> avant la date de scrutin	OUI	
10	Ouvriers auxiliaires des Parcs et Ateliers	OUI	
11	OPA stagiaire dont la date d'arrêté de confirmation est postérieure à la date de dépôt des listes	NON	
12	Agents en congé sans salaire	NON	
13	OPA MADSLD "sortants" aux collectivités Loi 2009	OUI	
14	OPA MADSLD "sortants" affectés dans un autre ministère	OUI	
15	OPA en cessation anticipée amiante (C3A)	NON	

Fiche n° 3

LES CANDIDATURES

Sommaire	
1- Conditions de dépôt des candidatures	Page 41
1.1- Dispositions communes aux scrutins de liste et aux scrutins de sigle	
a) Conditions matérielles de dépôt des candidatures	
b) Candidatures communes	
1.2- Dispositions relatives aux scrutins de liste	Page 42
a) Conditions matérielles de dépôt des listes	
b) Listes incomplètes	
c) Cas particulier des CAP locales des Personnels d'exploitation des travaux publics de l'Etat (PETPE et des adjoints administratifs des administrations de l'Etat (AAAE) dont les effectifs au sein d'un grade seraient inférieurs à 10	
d) Mentions à faire figurer sur la liste	Page 43
e) La représentation des femmes et des hommes	Page 44
1.3- Dispositions applicables aux scrutins sur sigle,	
2- Contrôle de conformité du dépôt	Page 45
3- Contrôle de la recevabilité de la candidature de l'organisation syndicale	Page 46
a) Les deux critères de recevabilité	
b) L'interdiction des candidatures concurrentes	
c) Les candidatures communes	
4- Contrôle de l'éligibilité des candidatures	Page 47
4.1- Critères d'éligibilité aux comités techniques	
4.2- Critère d'éligibilité aux CAP et CCP	Page 48
a) Sont éligibles	
b) Ne sont pas éligibles	
4.3- Procédure en cas d'inéligibilité constatée d'un ou de plusieurs candidats	
4.4- Le calendrier d'examen de la recevabilité des candidatures	
ANNEXE 1 : Modèle de candidature dans le cas d'un scrutin de liste	Page 50
ANNEXE 2 : Modèle de candidature dans le cas d'un scrutin sur sigle	Page 51
ANNEXE 3 : Modèle de récépissé de dépôt de candidature	Page 52
ANNEXE 4 : Modèle de déclaration individuelle de candidature	Page 53
ANNEXE 5 : Modèle d'acceptation ou de refus de candidatures	Page 54
ANNEXE 6 : Modèle de non recevabilité de la candidature d'une organisation syndicale	Page 55
ANNEXE 7 : Critères d'éligibilité des agents titulaires	Page 56

ANNEXE 8 : Critères d'éligibilité des agents non titulaires	Page 57
ANNEXE 9 : Critères d'éligibilité des ouvriers des parcs et ateliers	Page 58

Les candidatures doivent être déposées au moins 6 semaines avant la date fixée pour les élections, soit le jeudi 25 octobre au plus tard pour l'ensemble des comités techniques, nationaux et locaux, qu'il s'agisse de scrutins de liste ou de scrutins sur sigle.

Les textes de référence :

- article 9 bis de la loi du 13 juillet 1983
- CT : article 21, 23 et 24 du décret n°2011-184
- CAP : article 15 et 16 du décret n°82-451

1- CONDITIONS DE DEPOT DES CANDIDATURES

1.1- Dispositions communes aux scrutins de liste et aux scrutins de sigle

a) Conditions matérielles de dépôt des candidatures

- Chaque organisation syndicale doit déposer sa candidature pour chacun des scrutins auxquels elle souhaite être candidate, auprès de l'autorité responsable de chaque scrutin.
- Chaque organisation syndicale ne peut déposer qu'une candidature pour un même scrutin.
- Le dépôt des candidatures peut être fait :
 - soit par remise directe contre récépissé
pour les candidatures aux scrutins nationaux : auprès de SG/DRH/RS, La Grande Arche Paroi Sud, pièce 11N50, 92 055 LA DÉFENSE CEDEX
 - soit par courrier recommandé avec accusé de réception,
pour les candidatures aux scrutins nationaux : MTES/MCT, SG/DRH/RS, La Grande Arche Paroi Sud, pièce 11N50, 92 055 LA DÉFENSE CEDEX
 - soit par messagerie électronique avec accusé de réception
pour les candidatures aux scrutins nationaux : «elections-rs.rs.drh.sg@developpement-durable.gouv.fr»
- Le dépôt d'une candidature fait l'objet d'un récépissé remis immédiatement par l'administration (modèle en annexe 3). En cas de dépôt de candidature par voie dématérialisée, le récépissé est scanné et envoyé par courriel.
- La date et l'heure limite de dépôt des candidatures sont impératives, **soit le 25 octobre 2018 à 16H00 au plus tard (heure limite de la métropole pour les scrutins nationaux, heure locale pour les scrutins locaux)**.
- À l'heure de clôture des dépôts de candidatures, un procès-verbal de constat de l'ensemble des listes présentées sera remis aux organisations syndicales par le bureau chargé de recevoir lesdites candidatures.

b) Candidatures communes

- Les candidatures peuvent être communes à plusieurs organisations syndicales, et dans ce cas, le nom de chaque organisation syndicale doit être clairement indiqué sur la déclaration de candidature.

- Par ailleurs, les organisations syndicales déposant une liste commune indiquent, lors du dépôt, la base sur laquelle sera calculée leur représentativité respective. Cette clé de répartition doit faire l'objet d'un écrit co-signé. A défaut de cette indication, la représentativité sera déterminée à part égale entre les organisations syndicales concernées.

Il peut être fait mention, en regard du nom de chaque candidat, du syndicat au titre duquel celui-ci se présente.

1.2- Dispositions relatives aux scrutins de liste

a) Conditions matérielles de dépôt des listes

Chaque organisation syndicale doit déposer sa liste de candidats (modèle en annexe 1) pour chacun des scrutins auxquels elle souhaite être candidate, auprès de l'autorité responsable de chaque scrutin.

Le dépôt de chaque liste doit s'accompagner :

- d'une déclaration individuelle de candidature (modèle en annexe 4), signée et datée par chaque candidat,
- de l'indication du nom et des coordonnées d'un(e) délégué(e) de liste, habilité(e) à la représenter dans toutes les opérations électorales. Un(e) délégué(e) suppléant(e) peut être désigné(e). Le(a) délégué(e) et son (sa) suppléant(e) ne sont pas nécessairement candidats, éligibles ou électeurs au CT/CAP/CCP concerné. Un agent peut être délégué de liste sur plusieurs scrutins, tant CT, CAP que CCP.

b) Listes incomplètes

- Comités techniques** :

Lors de son dépôt, une liste peut être incomplète. Elle comporte un nombre pair de candidats au moment de son dépôt, et doit comprendre un nombre de noms égal au moins aux deux tiers et au plus au nombre de sièges de représentants titulaires et de représentants suppléants à pourvoir sans préciser la qualité de titulaire ou suppléant de chaque candidat, conformément au tableau ci-dessous.

Composition du CT (titulaires + suppléants)	Calcul des 2/3	Nombre minimum de noms autorisé lors du dépôt
4	2,67	4
6	4,00	4
8	5,33	6
10	6,67	8
12	8,00	8
14	9,33	10
16	10,67	12
18	12,00	12
20	13,33	14
22	14,67	16
24	16,00	16
26	17,33	18
28	18,67	20
30	20,00	20

- CAP et CCP**

Les listes de candidatures peuvent être incomplètes, en ce sens qu'une liste peut ne pas présenter des candidats pour tous les niveaux de grades. En revanche, la liste de candidats de chaque niveau de grade doit être complète. En conséquence, toute liste présentant un nombre insuffisant de

candidats pour un niveau de grade déterminé sera considérée comme n'ayant présenté aucun candidat à ce niveau de grade.

Exemple : Pour un corps comprenant deux niveaux de grades A et B, pour lesquels le nombre de représentants est de :

Grade A	: 1 titulaire	+	1 suppléant	=	2 candidats
Grade B	: 2 titulaires	+	2 suppléants	=	4 candidats
<u>Totaux :</u>	<u>: 3 titulaires</u>	+	<u>3 suppléants</u>	=	<u>6 candidats</u>

Dans cet exemple, sont recevables :

- Une liste complète si elle présente 6 noms (2 pour le grade A et 4 pour le grade B)
- Une liste incomplète si elle ne présente des candidats que pour le grade A.
- Une liste incomplète si elle ne présente des candidats que pour le grade B.

c) Cas particulier des CAP locales des Personnels d'exploitation des travaux publics de l'Etat (PETPE et des adjoints administratifs des administrations de l'Etat (AAAE) dont les effectifs au sein d'un grade seraient inférieurs à 10

La composition des instances à renouveler est fixée par les arrêtés ministériels du 18 mai 2018 portant création des CT, CAP et CCP.

Pour les CAP locales des PETPE et des AAAE, le calcul de la composition de chaque se fera au vu des effectifs observés localement dans chacun des grades. La répartition s'effectue, par grade ou regroupement de grade, selon le découpage suivant :

Effectifs physiques (à la date du scrutin)	Nombre de titulaires	Nombre de suppléants
de 10 à 99	1	1
de 100 à 999	2	2
de 1000 à 4999	3	3
5000 et +	4	4

Cas particulier : si l'effectif d'un grade ou d'un niveau de grade est inférieur à 10, il y a regroupement avec le grade immédiatement supérieur. Le nombre de sièges de titulaires est alors calculé à partir de l'effectif regroupé.

La composition de la commission est fixée par arrêté du directeur (de la directrice) ou chef de service auprès duquel (de laquelle) elle est placée.

d) Mentions à faire figurer sur la liste

La liste comporte le nom de l'union, de la fédération ou du syndicat concerné et l'appartenance éventuelle de l'organisation syndicale ou des organisations syndicales, à la date du dépôt de candidature, à une union de syndicat à caractère national. Elle comporte le logo associé au nom de l'union, de la fédération ou du syndicat. Elle indique le nombre de femmes et d'hommes.

- **Comités techniques** : La liste mentionne le nom, le(s) prénom(s), l'affectation administrative des candidats, le corps d'appartenance) ainsi que le comité technique concerné.
- **CAP** : La liste mentionne le nom, le(s) prénom(s), l'affectation administrative des candidats, le grade d'appartenance ainsi que la CAP concernée.
- **CCP** : La liste mentionne le nom, le(s) prénom(s), l'affectation administrative des candidats, le statut du candidat ainsi que la CCP concernée.

Un agent peut être candidat à plusieurs scrutins (tant comités techniques que CAP-CCP) mais ne peut être candidat sur plusieurs listes d'un même scrutin.

e) La représentation des femmes et des hommes

Le décret n° 2017- 1201 du 27 juillet 2017 relatif à la représentation des femmes et des hommes au sein des organismes consultatifs de la fonction publique a introduit de nouveaux critères de recevabilité des listes de candidats présentées par les organisations syndicales.

L'obligation porte exclusivement sur les scrutins de liste.

Les listes de candidats doivent comprendre un nombre de femmes et d'hommes correspondant aux parts de femmes et d'hommes composant les effectifs représentés au sein du comité technique concerné.

Lorsque le calcul des parts, sous forme de pourcentage n'aboutit pas à un nombre entier, l'organisation syndicale procède à l'arrondi à l'entier inférieur ou supérieur.

Les parts respectives de femmes et d'hommes s'apprécient :

- sur l'ensemble des candidats (titulaires + suppléants)
- sur l'ensemble des candidats réellement présentés.
- sur la liste de candidats reconnus éligibles.
- sur l'ensemble des candidats présentés pour le corps pour les CAP

Si un ou plusieurs candidats sont inéligibles :

- La liste n'est recevable que si elle respecte le minimum des 2/3 prévu par décret
- La proportion F/H s'apprécie sur le nouveau total de candidats
- Le candidat inéligible est remplacé par un candidat de même sexe ou non, dès lors que la part F/H sur l'ensemble des candidats est respectée, dans la limite permise par le choix de l'arrondi.
- La liste doit être paire au moment du dépôt et peut ne plus l'être après.
- A l'occasion de la désignation d'un nouveau candidat, le délégué de liste peut modifier l'ordre de présentation de la liste.

Étapes du processus	Comités techniques	CAP/CCP
1- Se référer aux arrêtés ministériels du 18 mai 2018 qui fixent pour chaque instance la part des hommes et des femmes dans les listes de candidats	<p><u>Dans un service de 540 agents :</u></p> <ul style="list-style-type: none"> • nombre de représentants au CT : 10 titulaires + 10 suppléants • 262 hommes et 278 femmes, soit 48,52 % d'hommes, 51,48 % de femmes 	<p><u>Exemple d'une CAP qui compte 234 agents rattachés :</u></p> <ul style="list-style-type: none"> • nombre de représentants : 2 +2 pour le 1^{er} grade, 1 +1 pour le 2^{ème} et 1 +1 pour le 3^{ème}. • 65 hommes et 169 femmes , soit 27,78 % d'hommes et 72,22 % de femmes •
2- Au sein des listes de candidats, les parts de femmes et d'hommes sont calculées sur l'ensemble des candidats titulaires et suppléants	<ul style="list-style-type: none"> • <u>Nombre de candidats :</u> 20 x 48,52 % = 9,70 • <u>Nombre de candidates :</u> 20 x 51,48 % = 10,30 	<ul style="list-style-type: none"> • <u>Nombre de candidats :</u> 8 x 27,78 % = 2,22 • <u>Nombre de candidates :</u> 8 x 72,22 % = 5,78 •
3- L'organisation syndicale présente une liste de candidats en faisant jouer indifféremment l'arrondi inférieur ou supérieur et dans l'ordre qu'elle souhaite	<p><u>La liste présentée par l'OS comporte :</u> 10 hommes et 10 femmes (L'OS aurait aussi pu présenter 9 hommes et 11 femmes)</p>	<p><u>La liste présentée par l'OS comporte :</u> 2 hommes et 6 femmes (L'OS aurait aussi pu présenter 3 hommes et 5 femmes) La proportion H/F s'apprécie tous grades confondus</p>
4- Un candidat inéligible est remplacé par un candidat de même	<p><u>Si 1 femme est inéligible, elle doit être remplacée :</u></p>	<p><u>Si 1 femme est inéligible, elle doit être remplacée :</u></p>

<p>sexe ou non, dès lors que les parts de femmes et d'hommes sur l'ensemble des candidats est respectée, dans la limite permise par le choix de l'arrondi</p> <p>A l'occasion de la désignation du nouveau candidat, l'OS peut modifier l'ordre de présentation des candidats sur la liste</p>	<p>par 1 femme impérativement (car la liste doit comprendre un minimum de 10 femmes)</p> <p><u>Si 1 homme est inéligible, il doit être remplacé</u> :</p> <p>soit par 1 homme, soit par 1 femme impérativement (car la liste doit comprendre un minimum de 9 hommes)</p>	<p>soit par 1 femme soit par 1 homme</p> <p><u>Si 1 homme est inéligible, il doit être remplacé</u> :</p> <p>impérativement par 1 homme (car la liste doit comprendre un minimum de 2 hommes)</p>
<p>5) Si à l'issue du contrôle, l'organisation syndicale se trouve dans l'incapacité de procéder au remplacement d'un ou de plusieurs candidats inéligibles</p>	<p>La liste devient incomplète : elle est recevable si elle respecte la règle des 2/3. → La proportion F/H s'apprécie sur le nouveau total des candidats qui doit être supérieur ou égal à 14 → Si 2 hommes et deux femmes inéligibles ne sont pas remplacés, l'appréciation du nombre d'H et de F s'apprécie sur 16 candidats.</p> <ul style="list-style-type: none"> • <u>Nombre de candidats</u> : 16 x 48,52 % = 7,76 • <u>Nombre de candidates</u> : 16 x 51,48 % = 8,24 <p>soit au choix de l'OS, 8 hommes et 8 femmes, ou 7 hommes et 9 femmes</p>	<p>Chaque liste doit comprendre autant de noms qu'il y a à pourvoir sur un grade donné → s'il manque 1 nom dans un grade, la candidature est irrecevable sur ce grade et la proportion F/H s'apprécie sur les deux grades restants.</p> <p>→ Si l'OS a présenté :</p> <ul style="list-style-type: none"> grade 1 : 3 femmes 1 homme grade 2 : 2 femmes grade 3 : 1 femme 1 homme <p>et que 1 homme sur le grade 1 est inéligible et n'est pas remplacé :</p> <ul style="list-style-type: none"> → le grade 1 est incomplet et la candidature de l'OS n'est pas recevable sur ce grade → L'OS ne peut présenter de liste de candidatures que sur les grades 2 et 3 → La proportion H/F s'apprécie sur ces 2 grades, soit sur 4 candidats titulaires et suppléants : → <u>Nombre de candidats</u> : 4 x 27,78 % = 1,11 <u>Nombre de candidates</u> : 4 x 72,22 % = 2,89 → avec une liste qui comprend 3 femmes et 1 homme, la parité est respectée et la liste est recevable.

1.3- Dispositions applicables aux scrutins sur sigle

L'organisation syndicale fait acte de candidature, sans présenter de liste de candidats (modèle en annexe 2).

Toutefois, chaque organisation syndicale ne peut déposer qu'une candidature pour un même scrutin.

Lorsque l'organisation syndicale ne peut désigner, en cas d'élection sur sigle ou de désignation prévues par les dispositions du décret 2011-184, dans le délai fixé par l'arrêté prévu à l'article 31, tout ou partie de ses représentants sur le ou les sièges auxquels elle a droit, ces sièges demeurent non attribués. Il est alors procédé à un tirage au sort parmi la liste des électeurs au comité technique, éligibles au moment de la désignation.

Les instances dont la composition résulte d'une mesure de la représentativité des organisations syndicales établie par scrutin de sigle ne sont pas concernées par ces nouvelles mesures relatives à la représentation des femmes et les hommes.

2- CONTRÔLE DE CONFORMITÉ DU DÉPÔT

Un contrôle de conformité doit être effectué par l'administration lors du dépôt de chaque liste.

Il porte sur les points suivants :

- le respect de la date limite de dépôt des listes (au plus tard le jeudi 25 octobre à 16h)

- la présence des documents obligatoires (liste de candidats portant le nom du délégué de liste et déclarations individuelles de candidatures dûment signées). Ces déclarations peuvent être souscrites et signées avant cette date.
- le nombre de candidats

A l'issue de ce contrôle, un récépissé accusant réception du dépôt de liste et sanctionnant le contrôle de la conformité (Cf. modèle en annexe 3) est délivré au (à la) délégué(e) de liste ou à son (sa) suppléant(e).

Dans l'hypothèse où les conditions ne sont pas respectées, la liste n'est pas considérée comme déposée.

3- CONTRÔLE DE LA RECEVABILITÉ DE LA CANDIDATURE DE L'ORGANISATION SYNDICALE

a) Les deux critères de recevabilité

Le BVC du scrutin concerné s'assure que les organisations syndicales remplissent les critères leur permettant de se présenter à l'élection.

Toute organisation syndicale de fonctionnaires peut se présenter à une élection à un comité technique dès lors que ce syndicat ou l'union à laquelle celui-ci est affilié remplit au sein de la fonction publique les deux conditions suivantes :

- être légalement constitué depuis au moins deux ans à compter de la date de dépôt légal des statuts
Ce critère de durée s'apprécie non pas à l'échelle du département ministériel, de la direction ou de l'établissement public auprès duquel le comité technique est créé, mais à l'échelle de la fonction publique de l'Etat. Toute organisation syndicale ou union de syndicats de fonctionnaires créée par fusion d'organisations syndicales ou d'unions de syndicats qui remplissent la condition d'ancienneté est présumée remplir elle-même cette condition.
- satisfaire aux critères de respect des valeurs républicaines et d'indépendance

Lorsque la candidature ne satisfait pas aux critères de recevabilité, l'administration adresse au délégué de liste au plus tard le lendemain du dépôt, soit le vendredi 26 octobre 2018, une décision motivée déclarant l'irrecevabilité de la liste (modèle en annexe 6).

Les contestations sur la recevabilité des listes déposées sont portées devant le tribunal administratif compétent dans les trois jours qui suivent la date limite de dépôt des candidatures. Le tribunal administratif statue dans les 15 jours qui suivent le dépôt de la requête. L'appel n'est pas suspensif.

b) L'interdiction des candidatures concurrentes

Lorsque plusieurs organisations syndicales affiliées à une même union de syndicats ont déposé des candidatures concurrentes pour une même élection, l'administration en informe dans un délai de trois jours à compter de la date limite de dépôt de candidature, les délégués de chacune des candidatures concurrentes.

Dans un délai de trois jours, les délégués doivent transmettre les retraits de candidatures ou les modifications nécessaires : celles-ci ne peuvent pas se limiter à la suppression de la mention de l'union syndicale d'appartenance, alors même que l'organisation en serait toujours membre statutairement.

Si dans un délai de trois jours les fusions ou retraits de candidatures ne sont pas transmis, l'administration en informe dans un délai de trois jours l'union des syndicats dont les candidatures se réclament.

L'union des syndicats dispose d'un délai de cinq jours pour indiquer à l'administration par lettre recommandée avec demande d'avis de réception, la candidature qui pourra se prévaloir de l'appartenance à l'union. En l'absence de cette indication, aucune des candidatures n'est recevable.

c) Les candidatures communes

Plusieurs organisations syndicales peuvent présenter une candidature commune, qu'elles soient affiliées ou non à la même union.

La candidature est clairement désignée sous les noms ou sigles de tous les syndicats composant la liste commune (par exemple « candidature syndicat A/ syndicat B »). Toutefois, en cas de scrutin de liste, il peut être fait mention, en regard du nom de chaque candidat, du syndicat au titre duquel celui-ci se présente. L'appartenance à une union de syndicat à caractère national est mentionnée.

L'attribution des sièges

La candidature commune est une candidature unique, soumise aux mêmes règles que la candidature individuelle. Ainsi, la candidature commune (de liste ou de sigle) obtient un ou plusieurs sièges en application de la règle de la proportionnelle avec répartition des restes à la plus forte moyenne, en fonction du nombre de voix qu'elle a obtenues.

En cas de scrutin de liste, chaque candidat est nommé dans l'ordre de la liste et siègera, pendant toute la durée de son mandat au nom de la liste commune (syndicat A/ syndicat B) quelle que soit sa propre appartenance syndicale. Les suffrages ont été remportés en effet au titre de la liste commune et non au titre de chacun des syndicats qui la composaient.

En cas de scrutin de sigle, les syndicats qui ont obtenu des sièges au titre de la candidature commune s'entendent pour désigner des agents qui siègeront au nom de la liste commune.

Le calcul de la représentativité

Lorsqu'une candidature de liste ou de sigle commune a été établie par des organisations syndicales, la répartition entre elles des suffrages exprimés se fait sur la base indiquée par les organisations syndicales concernées lors du dépôt de leur candidature. A défaut d'indication, la répartition des suffrages se fait à part égale entre les organisations concernées.

Cette règle permet un décompte inégalitaire des suffrages selon le choix fait par les syndicats de la liste commune.

La répartition des suffrages sert au calcul de la représentativité des syndicats et le cas échéant des unions dont ils ont mentionné leur appartenance sur le bulletin de vote (et non au calcul pour la répartition des sièges).

4- CONTRÔLE DE L'ELIGIBILITE DES CANDIDATURES

Dans un délai de trois jours suivant la date limite de dépôt des candidatures, l'éligibilité des candidats doit être contrôlée par l'administration. L'acceptation de la liste des candidats d'une organisation syndicale (annexe 5) est transmise dans les mêmes délais et la liste est affichée.

4.1- Critères d'éligibilité aux comités techniques

Sont éligibles les agents remplissant les conditions requises pour être inscrits sur la liste électorale de ce comité, à l'exception :

- des agents en congé de longue maladie, de longue durée ou de grave maladie ;
- les agents qui ont été frappés d'une rétrogradation ou d'une exclusion temporaire de fonctions de trois mois à deux ans, à moins qu'ils n'aient été amnistiés ou qu'ils n'aient bénéficié d'une décision acceptant leur demande tendant à ce qu'aucune trace de la sanction prononcée ne subsiste à leur dossier ;
- les agents frappés d'une des incapacités énoncées aux articles L.5 et L.6 du code électoral c'est-à-dire les agents sous mesure de tutelle et les agents auxquels les tribunaux ont interdit le droit de vote et d'élection.

En cas de doute et afin d'anticiper sur le dépôt officiel des candidatures, les organisations syndicales peuvent saisir le BVC pour vérifier l'éligibilité des candidats envisagés. Le BVC répond à leur demande dans un délai de deux jours.

4.2- Critère d'éligibilité aux CAP et CCP

a) Sont éligibles

Tous les électeurs à une commission sont en principe éligibles à cette commission.

Les électeurs doivent être en fonction avec au moins trois mois de service effectifs dans la fonction publique à la date du scrutin.

NB: les personnels en détachement sans limitation de durée (DSLDD) dans les collectivités territoriales dans le cadre de la décentralisation et les personnels détachés dans le cadre du décret 85-986 du 16/9/1985 (art. 14) sont éligibles à la CAP nationale.

b) Ne sont pas éligibles

Les agents :

- en congé de longue durée, en application de l'article 34 de la loi n° 84-16 du 11 janvier 1984,
- frappés d'une des incapacités prononcées par les articles L.5 et L.6 du Code Électoral,
- ayant subi une sanction disciplinaire relevant du 3e groupe (rétrogradation, exclusion temporaire de fonctions pour une durée de 3 mois à 2 ans), à moins qu'ils n'aient été amnistiés ou qu'ils bénéficient d'une décision acceptant leur demande tendant à ce qu'aucune trace de la sanction prononcée ne subsiste à leur dossier.

c) Grade d'éligibilité

Un agent n'est éligible qu'au titre du grade qui est le sien à la date du scrutin au vu de l'arrêté de nomination.

Contrairement à la notion d'électeur, on recherche ici la notion de représentativité du grade pour lequel l'agent a été élu. Ce dernier, élu, doit avoir le même grade que celui qu'il représente au sein de la commission. Toutefois, lorsque le représentant titulaire ou suppléant d'un grade bénéficie d'une promotion de grade en cours de mandat, il continue à représenter le grade au titre duquel il a été désigné jusqu'au renouvellement normal de la commission.

Cette exception ne s'applique pas lorsque la promotion entraîne un changement de corps (on ne peut alors plus représenter le grade pour lequel on a été élu).

4.3- Procédure en cas d'inéligibilité constatée d'un ou de plusieurs candidats

En cas d'inéligibilité constatée d'un candidat inscrit sur une liste, celui-ci est rayé de la liste et le délégué de liste, informé par le BVC dans le délai de 3 jours suivant le dépôt, transmet les rectifications nécessaires dans un nouveau délai de 3 jours à compter de l'expiration du premier délai de 3 jours.

Pour les candidatures aux comités techniques : En l'absence de rectification, la liste ne peut participer aux élections que si le nombre de candidats restants permet de pourvoir au moins deux tiers des sièges de représentants titulaires et suppléants. La liste pourra alors comporter un nombre impair de candidats.

Pour les candidatures aux CAP : En l'absence de rectification, la liste sera considérée comme n'ayant présenté aucun candidat pour le(s) grade(s) considéré(s).

Si le fait motivant l'inéligibilité intervient après la date limite de dépôt de liste, le candidat inéligible peut être remplacé.

4.4- Le calendrier d'examen de la recevabilité des candidatures

<p>Jour du dépôt : au plus tard le 25 octobre 2018</p>	<p>J+3 (jusqu'au 29 octobre inclus ou à compter de la notification du jugement du tribunal administratif saisi d'une contestation au titre du dernier alinéa de l'article 9 bis)</p>		<p>Jusqu'au 2 novembre inclus</p>
<p>Dépôt des candidatures auprès du BVC Récépissé de réception dès réception</p>	<p>Vérification par le BVC de l'habilitation des organisations syndicales à présenter leur candidature Décision d'acceptation ou de refus de candidature d'une organisation syndicale <i>Cf modèle en annexe 6</i></p>	<p>Examen par le BVC de l'éligibilité des candidats Décision d'acceptation ou de refus de la liste des candidats d'une organisation syndicale. <i>Cf modèle en annexe 5</i></p>	<p>Transmission des rectifications par les organisations syndicales dans le cas de candidats inéligibles</p>

ANNEXE 1 : Modèle de candidature dans le cas d'un scrutin de liste

LISTE DE CANDIDATURES
déposée par dénomination de l'organisation syndicale
LOGO de l'organisation syndicale

Élections du 6 décembre 2018

INTITULE COMPLET ET PRÉCIS DU SCRUTIN

<i>Pour les CAP</i>	<i>Pour les CT</i>
<p><i>Nombre de femmes :...</i> <i>Nombre d'hommes :</i></p> <p>Grade le plus élevé (libellé exact et complet)</p> <ul style="list-style-type: none"> – Mme M. NOM Prénom.Affectation – <p>Grade.....</p> <ul style="list-style-type: none"> – Mme M NOM Prénom.Affectation – <p>Grade.....</p> <ul style="list-style-type: none"> – Mme M NOM Prénom.Affectation – 	<p><i>Nombre de femmes :...</i> <i>Nombre d'hommes :</i></p> <ul style="list-style-type: none"> – Mme M NOM Prénom.Corps d'appartenance Affectation – Mme M NOM Prénom.Corps d'appartenance Affectation – Mme M NOM Prénom.Corps d'appartenance Affectation – Mme M NOM Prénom.Corps d'appartenance Affectation – ... – ... – ... – ...

Le(s) délégués de liste est (sont) :

- Nom Prénom tél :
- Nom Prénom tél :

courriel :
courriel :

Validation de l'organisation syndicale

ANNEXE 2 : Modèle de candidature dans le cas d'un scrutin sur sigle

DÉNOMINATION DE L'ORGANISATION SYNDICALE

LOGO de l'organisation syndicale

Élections du 6 décembre 2018

INTITULE COMPLET ET PRÉCIS DU SCRUTIN

Le(s) délégués de liste est (sont) :

- Nom Prénom tél :

Nom Prénom tél :

courriel :

courriel :

Validation de l'organisation syndicale

ANNEXE 3 : Modèle de récépissé de dépôt de candidatures

RECEPISSE DE DÉPÔT DES CANDIDATURES

Élections du 6 décembre 2018

INTITULE COMPLET ET PRÉCIS DU SCRUTIN

Le syndicat :

affilié à

a déposé ce jour les documents suivants, relatifs à sa liste de candidats pour l'élection des représentants du personnel au comité technique... (ou à la commission)...*intitulé du scrutin**.

- 1/ liste de candidats avec nom(s) du(es) délégué(s) de la liste,
- 2/ déclaration individuelle de chaque candidat,
- 3/ matrice du bulletin de vote.

Ce document ne préjuge pas de la recevabilité des candidatures et de la liste.

Fait à le par

Signature

ANNEXE 4 : Modèle de déclaration individuelle de candidature

DÉCLARATION INDIVIDUELLE DE CANDIDATURE

Élections du 6 décembre 2018

INTITULE COMPLET ET PRÉCIS DU SCRUTIN*

** Bien préciser si le scrutin est NATIONAL ou CENTRAL ou LOCAL*

Cette déclaration est laissée, dans sa forme, à l'appréciation de chaque candidat, la seule obligation étant que celle-ci comporte les informations suivantes :

« Je soussigné(e) » Mme M Nom, Prénom, Grade, « déclare être candidat(e) au comité technique... (ou à la commission)... *indiquer l'intitulé du scrutin** du ministère de la transition écologique et solidaire et du ministère de la cohésion des territoires sur la liste de l'organisation syndicale (à compléter)..... ».

Fait à ..., le ...

Nom Prénom

Signature

ANNEXE 5 : Modèle d'acceptation ou de refus de candidatures

DÉCISION D'ACCEPTATION (DE REFUS) DE CANDIDATURES

Élections du 6 décembre 2018

INTITULE COMPLET et précis DU SCRUTIN*

** Bien préciser si le scrutin est NATIONAL ou CENTRAL ou LOCAL*

Je soussigné(e), (*Nom, prénom, grade*)

VU la loi n°83-634 du 13 juillet 1983 modifiée portant droits et obligations des fonctionnaires et notamment son article 9 bis *modifié par la loi N°2010-751 du 5 juillet 2010 – art 4*

VU la loi n°84-16 du 11 janvier 1984 modifiée portant dispositions statutaires relatives à la fonction publique de l'État et notamment ses articles 14 et 15 modifiés par la loi n°2010-751 du 5 juillet 2010 – art 8 et 9

VU la loi n°2010-751 du 5 juillet 2010 relative à la rénovation du dialogue social et comportant diverses dispositions relatives à la fonction publique ;

VU les actes de candidature ;

Décide :

Art. 1^{er}. - En vue du scrutin d'élection des représentants du personnel au comité technique... (ou à la commission)...*indiquer l'intitulé du scrutin**....., les candidatures qui sont acceptées (refusées) sont les suivantes :

- XXX

- XXXX

Art. 2. - La présente décision sera affichée dans les locaux de la direction

Fait à _____, le _____

Cachet et signature

ANNEXE 6 : Modèle de non recevabilité de la candidature d'une organisation syndicale

DÉCISION MOTIVÉE DE NON RECEVABILITÉ DE LA CANDIDATURE D'UNE ORGANISATION SYNDICALE

Élections du 6 décembre 2018

INTITULE COMPLET et précis DU SCRUTIN*

** Bien préciser si le scrutin est NATIONAL ou CENTRAL ou LOCAL*

Je soussigné(e) (*Nom, prénom, grade*)

VU la loi n°83-634 du 13 juillet 1983 modifiée portant droits et obligations des fonctionnaires et notamment son article 9 bis *modifié par la loi N°2010-751 du 5 juillet 2010 – art 4*

VU la loi n°84-16 du 11 janvier 1984 modifiée portant dispositions statutaires relatives à la fonction publique de l'État et notamment ses articles 14 et 15 modifiés par la loi n°2010-751 du 5 juillet 2010 – art 8 et 9

VU la loi n°2010-751 du 5 juillet 2010 relative à la rénovation du dialogue social et comportant diverses dispositions relatives à la fonction publique ;

VU l'acte de candidature de (*compléter*) ;

VU les éléments fournis par cette organisation syndicale afin d'établir sa représentativité au vu des critères fixés par l'article L.2121-1 du Code du travail modifié par la loi N°2008-789 du 20 août 2008 - art1

Décide :

Art. 1^{er}. - En raison de (*compléter*).... la représentativité de cette organisation dans le cadre du scrutin d'élection des représentants du personnel au comité technique... (ou à la commission)...*indiquer l'intitulé du scrutin**. ne correspond pas aux critères fixés à l'article L.2121-1 du Code du travail. Sa candidature à ce scrutin est donc refusée.

Art. 2. - La présente décision sera notifiée à _____ .

Fait à _____ , le _____

Cachet et signature

ANNEXE 7 : Critères d'éligibilité des agents titulaires

	Typologies des situations recensées	ELIGIBLE	ELIGIBLE	ELIGIBLE	ELIGIBLE
		CTM	CT DE PROXIMITÉ	CAP NATIONALE	CAP LOCALE
1	Agents MTES/MCT en Position Normale d'Activité (PNA)	OUI	OUI	OUI	OUI
2	Agents MTES/MCT en position d'activité en congé de longue maladie (CLM)	NON	NON	OUI	OUI
3	Agents MTES/MCT en position d'activité en congé de longue durée (CLD)	NON	NON	NON	NON
4	Agents MTES/MCT en position d'activité en congé de formation	OUI	OUI	OUI	OUI
5	Agents MTES/MCT en congé parental	OUI	OUI	OUI	OUI
6	Agents MTES/MCT en position d'activité en congé de paternité, maternité ou adoption	OUI	OUI	OUI	OUI
7	Agents MTES/MCT en position d'activité en position d'accompagnement de personne en fin de vie	OUI	OUI	OUI	OUI
8	Agents MTES/MCT en position de permanents syndicaux	OUI	OUI	OUI	OUI
9	Agents MTES/MCT en cessation progressive d'activité (CPA)	OUI	OUI	NON	NON
10	Fonctionnaires stagiaires en position d'activité ou de congé parental	OUI	OUI	NON	NON
11	Agents MTES/MCT affectés en PNA ou MAD « sortants » dans un ministère autre que le MTES/MCT (fonction publique d'État)	OUI	NON	OUI	OUI
12	Agents MTES/MCT en MAD « sortants » dans la fonction publique territoriale ou hospitalière	NON	NON	OUI	OUI
13	Agents MTES/MCT affectés en PNA ou MAD « sortants » dans un établissement public administratif sous la tutelle d'un ministère autre que celui du MTES/MCT	NON	NON	OUI	OUI
14	Agents d'autres ministères affectés en PNA ou MAD « entrants » au MTES/MCT	NON	OUI	NON	NON
15	Agents d'autres ministères affectés en PNA ou MAD « entrants » dans un établissement public administratif sous la tutelle du MTES/MCT	OUI	OUI	OUI	OUI
16	Agents du MTES/MCT affectés en MAD « sortants » dans une association loi de 1901	OUI	NON	OUI	NON
17	Agents d'autres ministères Détachés "entrants" sur un corps du MTES/MCT	OUI	OUI	OUI	OUI
18	Agents MTES/MCT Détachés "sortants" sur un corps d'autres ministères	NON	NON	OUI	OUI
19	Agents détachés ou en MAD auprès d'un GIP ou d'un API	OUI	NON	OUI	OUI
20	Agent titulaires en DSLD (Détachement Sans Limitation de Durée)	NON	NON	OUI	OUI
21	Personnels à statut militaire	NON	NON	NON	NON
22	Agents en position hors cadres	NON	NON	NON	NON
23	Stagiaires et élèves du MTES/MCT en cours de scolarité	NON	NON	NON	NON
24	Fonctionnaires en disponibilité	NON	NON	NON	NON

ANNEXE 8 : Critère d'éligibilité des agents non titulaires

Typologies des situations recensées		ELIGIBLE	ELIGIBLE	ELIGIBLE	ELIGIBLE
		CTM	CT DE PROXIMITÉ	CCP NATIONALE	CCP LOCALE
1	Agents non titulaires du MTES/MCT en Position d'Activité (PA)	OUI	OUI	OUI	OUI
2	Agents non titulaires du MTES/MCT en congé de grave maladie (CGM)	NON	NON	NON	NON
3	Agents non titulaires du MTES/MCT en congé non rémunéré excepté le congé parental	NON	NON	NON	NON
	Agents non titulaires du MTES/MCT en congé parental	OUI	OUI	OUI	OUI
4	Agents non titulaires du MTES/MCT en position d'activité en congé de paternité, maternité ou adoption	OUI	OUI	OUI	OUI
5	Agents non titulaires du MTES/MCT en position de permanents syndicaux	OUI	OUI	OUI	OUI
6	Agents non titulaires du MTES/MCT en position hors plafond	OUI	OUI	OUI	OUI
7	Agents non titulaires du MTES/MCT de droit privé (apprentis, salarié de droit privé, contrats aidés)	OUI	OUI	NON	NON
8	Agents non titulaires du MTES/MCT en CDI mis à disposition « sortants »	OUI	NON	OUI	NON

ANNEXE 9 - Critère d'éligibilité des ouvriers des Parcs et Ateliers

Typologies des situations recensées		ELIGIBLE	ELIGIBLE	ELIGIBLE
		CTM	CT DE PROXIMITÉ	CCOPA
1	Agents du MTES/MCT en Position Normale d'Activité (PNA)	OUI	OUI	OUI
2	Agents du MTES/MCT en position d'activité en congé de longue maladie (CLM)	NON	NON	OUI
3	Agents du MTES/MCT en position d'activité en congé de longue durée (CLD)	NON	NON	NON
4	Agents du MTES/MCT en position d'activité en congé de formation	OUI	OUI	OUI
5	Agents du MTES/MCT en congé parental	OUI	OUI	OUI
6	Agents du MTES/MCT en position d'activité en congé de paternité, maternité ou adoption	OUI	OUI	OUI
7	Agents du MTES/MCT en position de permanents syndicaux	OUI	OUI	OUI
9	OPA stagiaire <u>confirmé</u> avant la date de scrutin	OUI	OUI	OUI
10	Ouvriers auxiliaires des Parcs et Ateliers	OUI	OUI	OUI
11	OPA stagiaire dont la date d'arrêté de confirmation est postérieure à la date de dépôt des listes	NON	NON	NON
12	Agents en congé sans rémunération	NON	NON	NON
13	Agents MADSLD "sortants" aux collectivités Loi 2009	NON	NON	OUI
14	Agents MADSLD "sortants" affectés dans un autre ministère	OUI	NON	OUI
15	OPA en cessation anticipée amiante (C3A)	NON	NON	NON

Fiche n° 4

LE MATERIEL DE VOTE

Sommaire	
1- Composition du matériel de vote	Page 60
1.1- Les enveloppes	
a) Les enveloppes n°1 (enveloppes de vote)	
b) Les enveloppes n°2 (enveloppes d'émargement)	
c) Les enveloppes n°3 (enveloppes « T »)	
1.2- Les bulletins de vote	Page 61
a) dispositions communes à l'ensemble des scrutins	
b) Dispositions spécifiques applicables aux scrutins nationaux et d'administration centrale	
1.3- Les professions de foi	
2- L'impression et la transmission du matériel de vote	Page 62
2.1- Scrutins nationaux et d'administration centrale	
a) Réalisation et impression des professions de foi	
b) La mise en forme et l'impression des bulletins de vote	Page 63
c) La fourniture des enveloppes	Page 64
d) L'assemblage du matériel de vote sous forme de kits électoraux	
2.2- Scrutins locaux	
a) Les professions de foi	Page 65
b) La mise en forme et l'impression des bulletins de vote	
c) La fourniture des enveloppes	
d) L'assemblage du matériel de vote sous forme de kits électoraux	
3- L'envoi et la réception du matériel de vote	
3.1- Réception, vérification du matériel envoyé par le prestataire et signalement des erreurs éventuelles	
3.2- La remise du matériel de vote aux électeurs par les BVS	Page 66
3.3- Identification des agents souhaitant voter par correspondance	
4- Calendrier prévisionnel de la confection et de l'envoi du matériel de vote pour les scrutins nationaux et centraux	Page 67
ANNEXE 1 : Modèles d'enveloppes n°2 et n°3	Page 69
ANNEXE 2 : Modèle de bulletins de vote	Page 72
ANNEXE 3 : Services BVC et responsables de la confection et de l'acheminement du matériel de vote par scrutin	Page 75
ANNEXE 4 : Spécificités techniques relatives à la transmission des professions de foi pour les scrutins nationaux et locaux	Page 77
ANNEXE 5 : Procédure de transmission et de validation des bulletins de vote, des listes de candidature et des professions de foi via le site Alfresco « Élections 2018 OS »	Page 78
ANNEXE 6 : Spécificités techniques relatives aux logos figurant sur les bulletins de vote pour les scrutins nationaux et locaux	Page 80

1- COMPOSITION DU MATERIEL DE VOTE

Le matériel de vote à remettre à chaque agent pour chaque scrutin comprend les documents suivants :

- une notice explicative
- une profession de foi par organisation syndicale candidate (ou groupe de syndicats en cas de candidature commune)
- des bulletins de vote
- des enveloppes n°1 de vote pour y glisser le bulletin de vote
- des enveloppes n°2 d'émargement utilisées pour les votes par correspondance
- pour les votes par correspondance, une enveloppe n°3, pré-affranchie ou enveloppe « T » (modèle d'enveloppe que le responsable local doit se procurer auprès de la Poste). L'enveloppe « T » doit mentionner obligatoirement l'adresse du lieu de vote.

1.1- Les enveloppes

a) Les enveloppes n°1 (enveloppes de vote)

Les enveloppes n°1 sont remises à chaque électeur et servent à glisser le bulletin de vote.

De format 90 x 140 mm, elles sont vierges et de couleur. Le nom de la couleur est imprimé sur l'enveloppe, à l'attention des agents non-voyants ou malvoyants.

Le code couleur s'accorde à la couleur du bulletin de vote et permet de différencier le matériel de vote en fonction du type de scrutin. (Cf modèles en annexe 1).

Comité technique ministériel (CTM)	BLEU
Comité technique de proximité (CTP et CTAC)	BLANCHE
Comité technique spécial (CTS)	VERTE
Commission administrative paritaire (CAP) et Commission consultative paritaire (CCP)	JAUNE
Commission administrative paritaire locale (CAPL) * et commission consultative paritaire locale (CCPL)	GRISE

* le code couleur retenu pour les CAP préparatoires des TE et ATE est le gris.

b) Les enveloppes n°2 (enveloppes d'émargement)

Les enveloppes n°2 (format 114 x 162 mm) sont utilisées pour les votes par correspondance.

Elles relèvent d'un code couleur identiques à celui des enveloppes n°1. Le nom de la couleur est imprimé sur l'enveloppe.

Elles sont imprimées et portent les mentions suivantes :

pour les scrutins nationaux et d'administration centrale (CTM, CTAC, CTS des DAC, CAP, CCP) (cf modèle en annexe 1)

- l'intitulé précis du scrutin
- le nom et le prénom de l'agent : à compléter par l'agent
- un espace où l'agent doit porter sa signature

pour les scrutins locaux (CTP, CAPL, CCPL) (cf modèle en annexe 1)

- l'intitulé du scrutin : il sera inscrit par le service en charge de l'organisation du scrutin (tamponné ou étiqueté)
- le nom et le prénom de l'agent : à compléter par l'agent
- un espace où l'agent doit porter sa signature

c) Les enveloppes n°3 (enveloppes « T »)

Les enveloppes n°3 (format 162 x 229 mm) sont utilisées pour les votes par correspondance. Il s'agit d'enveloppes « T » préaffranchies (cf. modèle en annexe 1). Elles comportent l'adresse du bureau central ou spécial.

1.2- Les bulletins de vote

a) Dispositions communes à l'ensemble des scrutins

Les bulletins de vote sont de format A5, de couleur blanche.

Ils mentionnent :

- l'intitulé du ministère
- l'intitulé précis du scrutin

Chaque bulletin fera apparaître en clair :

Pour les comités techniques (cf. modèle joint en annexe 2)

- le nom de l'union, de la fédération ou du syndicat concerné accompagné si l'organisation syndicale le souhaite du logo correspondant (il sera alors imprimé en noir et blanc)
- pour les scrutins de liste : la liste des candidats, sans mention de titulaire ni de suppléant, avec :
 - leurs nom et prénoms,
 - leur sexe (Monsieur/Madame),
 - leur affectation
 - leur corps d'appartenance

Pour les CAP/CCP (cf. modèle joint en annexe 2) :

- le nom de l'union, de la fédération ou du syndicat concerné
- pour les scrutins de liste : la liste des candidats, sans mention de titulaire ni de suppléant, faisant apparaître par niveau de grade (intitulé complet) :
 - leurs nom et prénoms,
 - leur sexe (Monsieur/Madame),
 - leur affectation

Le nom de chaque candidat est précédé d'un numéro, ce qui facilite le décompte du nombre de candidat(e)s.

En cas de candidature conjointe par plusieurs organisations syndicales, les noms des différentes organisations sont mentionnées.

Les bulletins de vote ne devront comprendre aucune autre mention, ni graphisme.

b) Dispositions spécifiques applicables aux scrutins nationaux et d'administration centrale

Les bulletins de vote comporteront un liseré de couleur correspondant au code couleur retenu pour les enveloppes n°1 et 2 et correspondant à un type de scrutin.

Ils feront apparaître aux côtés du nom de l'union, de la fédération ou du syndicat concerné le logo de l'organisation (ou les logos des organisations en cas de candidature conjointe). Un seul logo par candidature est accepté, qui peut correspondre, au choix de l'organisation syndicale, au logo de l'union, de la fédération ou du syndicat affilié.

1.3- Les professions de foi

Une profession de foi par organisation syndicale candidate pour chaque scrutin est adressée aux électeurs par l'administration en même temps que les bulletins de vote et les enveloppes.

Pour les organisations syndicales présentant une liste commune, une seule profession de foi est transmise. La maquette de la profession de foi ne peut dépasser une page de format A3 imprimée en recto-verso en couleur.

Les OS qui le souhaitent pourront envoyer leur profession de foi aux agents par messagerie, soit en s'appuyant sur les listes de diffusion SYMPA mise à leur disposition par l'administration, soit en procédant eux-mêmes à la création de listes d'agents sous réserve de respecter les consignes suivantes :

- mentionner de façon explicite l'origine syndicale du message dans son objet
- indiquer dans le message un moyen simple permettant aux agents de se désabonner (ou ne plus recevoir de message de l'OS)
- un maximum de 300 destinataires par liste est autorisé
- les destinataires du message doivent être en copie cachée (afin d'éviter l'engorgement des messageries par l'utilisation de la fonction "répondre à tous")
- possibilité d'insérer des liens intranet ou internet
- la taille du message, pièces jointes comprises, ne devra pas excéder 500 Ko
- Enfin, il est conseillé de privilégier les envois sans pièce jointe ou ceux avec insertion d'un lien intranet ou internet vers les sites des syndicats.

2- L'IMPRESSION ET LA TRANSMISSION DU MATERIEL DE VOTE

2.1- Scrutins nationaux et d'administration centrale

Le Secrétariat général des ministères (SG/DRH/RS) a la responsabilité de l'organisation de l'ensemble des scrutins nationaux et d'administration centrale (Cf Liste en annexe 3).

A ce titre, SG/DRH/RS prend en charge la confection du matériel de vote de chaque scrutin ainsi que sa transmission :

- aux bureaux de vote spéciaux qui le répercutent aux agents affectés dans la zone géographique correspondante
- aux agents appelés à voter par correspondance
 - parce qu'ils ne sont pas rattachés à un BVS (affectés dans les services centraux des autres ministères et dans les établissements publics qui ne sont pas rattachés au CTM)
 - ou parce qu'ils sont électeurs à des CAP/CCP pour lesquelles le vote se fait uniquement par correspondance

A cet effet, SG/DRH/RS a confié à un prestataire :

- la reprographie des professions de foi et des bulletins de vote de chaque organisation syndicale (ou groupe de syndicats) candidate,
- la reprographie des notices
- la fourniture des enveloppes n° 1 et 2.
- la fourniture et l'impression des enveloppes T (après validation par La Poste) pour les votes par correspondance
- l'assemblage du matériel électoral dédié à chaque scrutin sous la forme de kits électoraux
- l'envoi des kits électoraux aux services et établissements BVS
- l'envoi de leur matériel de vote directement aux agents appelés à voter par correspondance

a) Réalisation et impression des professions de foi

- C'est SG/DRH/RS, via le prestataire mentionné ci-dessus, qui prend en charge l'impression des professions de foi fournies par les organisations syndicales candidates.
- Dès que la liste des candidats est validée par SG/DRH/RS, les organisations syndicales transmettent à l'administration leur profession de foi pour chaque scrutin auquel elles sont candidates.
- Cette transmission se fait sous format numérique dans le strict respect des spécifications techniques détaillées en annexe 4. Les professions de foi non conformes aux spécifications indiquées ne seront pas prises en considération par l'administration.
- Les organisations syndicales déposent ces professions de foi sur le site Alfresco dédié aux élections professionnelles 2018. La procédure d'accès au site, de transmission et de validation des documents est détaillée en annexe 5.
- Le prestataire réalise en retour une maquette d'impression de chaque profession de foi qui sera soumise à l'organisation syndicale par voie numérique, via le site Alfresco sur lequel la profession de foi a été déposée. Les organisations syndicales qui le souhaitent pourront apporter des corrections à la maquette, dans les limites du calendrier ci-dessous.
- La validation de la maquette (signature du Bon à Tirer (BAT)) s'effectue au choix de l'organisation syndicale soit par voie numérique (avec renvoi d'un BAT signé scanné), soit à l'occasion d'une réunion bilatérale organisée par SG/DRH/RS, si l'organisation souhaite visualiser l'impression de la profession de foi sur un document papier.

Étapes de la réalisation et de l'impression des professions de foi	Date prévisionnelle
Validation par SG/DRH/RS des listes de candidatures	Au plus tard du 26 octobre au 6 novembre 2018
Envoi par chaque OS de sa maquette de profession de foi	Au plus tard du 26 octobre au 6 novembre 2018
Réalisation par le prestataire de la maquette de la profession de foi	Au plus tard le 7 novembre
Validation du BAT	Au plus tard le 8 novembre
Lancement des impressions des professions de foi	Au plus tard le 9 novembre

b) La mise en forme et l'impression des bulletins de vote

- La prise en charge de la reproduction des bulletins de vote est assurée par le secrétariat général des MTES/MCT.
- Une fois que sa liste de candidature est validée par SG/DRH/RS (Cf fiche technique relative aux candidatures), l'organisation syndicale dépose sur le site Alfresco « Elections 2018 OS » la liste en format tableur (cf modèle figurant en annexe 8) et le logo associé (dans le respect des spécificités techniques détaillées en annexe 7).
- SG/DRH/RS transmet au prestataire les listes de candidatures pour réalisation des bulletins de vote.
- Le prestataire réalise une maquette d'impression de chaque bulletin de vote qui, déposée sur le site Alfresco, est soumise à la validation de l'organisation syndicale par voie numérique
- La validation de la maquette (signature du Bon à Tirer (BAT)) s'effectue au choix de l'organisation syndicale soit par voie numérique (avec renvoi d'un BAT signé scanné), soit à l'occasion d'une réunion bilatérale organisée par SG/DRH/RS, si l'organisation souhaite visualiser l'impression de la profession de foi sur un document papier.

Étapes de la réalisation et de l'impression des bulletins de vote	Date prévisionnelle
Envoi par chaque OS candidate de sa(es) liste(s)	Au plus tard le 25 octobre 2018
Validation par SG/DRH/RS des listes de candidatures	Au plus tard du 26 octobre au 6 novembre 2018
Dépôt par chaque OS sur le site Alfresco des listes validées par l'administration au format tableur	Dès validation par SG/DRH/RS

Envoi par SG/DRH/RS des listes au prestataire pour réalisation des bulletins de vote	Au plus tard du 26 octobre au 6 novembre 2018
Réalisation par le prestataire de la maquette du bulletin de vote	Au plus tard le 7 novembre
Validation du BAT du bulletin de vote	Au plus tard le 8 novembre
Lancement des impressions du bulletin de vote	Au plus tard le 9 novembre

c) La fourniture des enveloppes

Les enveloppes n° 1 sont fournies par le prestataire, de même que les enveloppes n° 2.

Les enveloppes n° 2 sont pré-imprimées avec l'exact intitulé du scrutin. L'agent doit compléter par son nom et prénom et signer dans l'espace dédié.

Les enveloppes n°3 dites enveloppes « T » :

- sont fournies localement par les BVS pour les scrutins où ils sont BVS (car elles comprennent l'adresse précise du BVS) (CTM, CAP avec vote l'urne)
- sont fournies et réalisées par le prestataire après validation par la Poste avec impression de l'adresse du BVC (SG/DRH/RS) pour les scrutins où le vote se fait uniquement par correspondance (CAP /CCP) et pour les agents qui, parce qu'ils ne sont pas rattachés à un BVS, ne pourront voter que par correspondance pour tous les scrutins.

L'avantage de l'enveloppe « T », par rapport à l'enveloppe préaffranchie, est que son coût n'est facturé que si elle est utilisée.

d) L'assemblage du matériel de vote sous forme de kits électoraux

Le prestataire assemble le matériel pour chaque scrutin et chaque électeur sous forme de kits.

Deux kits pourront être adressés aux BVS :

KIT CTM
1- Notice vote CTM et vote à l'urne ou par correspondance
2- Professions de foi des OS candidates
3- Bulletins de vote CTM des OS candidates avec liseré bleu et logo
4- Enveloppe n°1 bleue
5- Enveloppe n°2 bleue CTM à compléter par l'agent de son nom, prénom et signature

KIT CAP vote à l'urne (CAP AAE, ITPE, SACDD, TSDD)
1- Notice vote CAP
2- Profession de foi des OS candidates
3- Bulletins de vote CAP des OS candidates avec liseré jaune et logo
4- Enveloppe n°1 jaune
5- Enveloppe n°2 jaune CAP avec intitulé CAP imprimé à compléter par l'agent de son nom, prénom et signature

Le prestataire adressera aux BVS en plus du nombre de kits identifiés pour chaque agent un lot d'enveloppes n° 2 de couleur grise et blanche sur lequel le nom du scrutin local (CT/CAPL/CCPL) devra être tamponné ou étiqueté par le service. Elles viendront compléter les kits correspondants aux scrutins locaux pour les agents désirant voter par correspondance.

Ces deux kits seront laissés ouverts afin de permettre aux BVS de les compléter :

- d'une notice sur le vote à l'urne ou par correspondance
- d'une enveloppe T avec l'adresse du BVS pour les agents désirant voter par correspondance
- d'un kit « CT de proximité »
- d'un kit « CAP/CCP locale » si l'agent est électeur à l'une de ces instances.

L'envoi de ces kits sera en outre complété par l'envoi d'un stock de kits supplémentaire dans lequel les services pourront puiser au besoin afin de pourvoir en matériel de vote des agents non identifiés ou dont le matériel se serait perdu.

Les kits qui seront adressés par le prestataire directement aux agents à leur adresse administrative (ou personnelle) comporteront pour chaque scrutin, au-delà des éléments mentionnés ci-dessus, une enveloppe « T » qui comportera l'adresse du BVC (SG/DRH/RS).

2.2- Scrutins locaux

Chaque service et établissement auprès duquel l'instance est placée a la responsabilité de l'organisation des opérations électorales correspondantes (Cf Liste en annexe 3). Il est en charge en tant que BVC de la confection et de la transmission du matériel de vote.

a) Les professions de foi

Le service ou l'établissement peut, à l'instar du schéma organisationnel retenu pour les scrutins nationaux, prendre en charge la reprographie des professions de foi.

Il appartient à chaque service ou établissement organisateur de définir le calendrier et la procédure de validation des documents transmis.

Trois exceptions à ce principe doivent être signalées : SG/DRH/RS prendra en charge l'impression des professions de foi des CAP suivantes dès lors que les OS présenteront une profession de foi unique pour l'ensemble du corps :

- CAP locales des personnels d'exploitation de la branche RBA (PETPE)
- CCOPA
- CAP préparatoires des TE et ATE.

b) La mise en forme et l'impression des bulletins de vote

Il appartient aux services et aux établissements d'assurer la mise en forme et l'impression des bulletins de vote, soit en recourant à un prestataire, soit en régie. Ils devront préciser aux organisations syndicales les modalités de transmission des listes et les modalités de validation des BAT.

c) La fourniture des enveloppes

Les enveloppes n°1 et 2 relatifs aux scrutins locaux seront fournies par le secrétariat général des MTES/MCT (SG/DRH/RS) et livrées aux services et établissements dès le mois de septembre 2018. Les enveloppes n°2 seront tamponnées ou étiquetées par les services afin de faire apparaître distinctement l'intitulé exact du scrutin. Les agents y porteront leur nom et prénom et signeront dans l'espace dédié.

La gestion des enveloppes n°3 pour les scrutins locaux est entièrement locale.

d) L'assemblage du matériel de vote sous forme de kits électoraux

L'assemblage du matériel de vote sous forme de kits électoraux pour les scrutins locaux relève de la responsabilité des services et établissements en charge de l'organisation des scrutins. Ils viendront compléter les kits envoyés par SG/DRH/RS pour les scrutins nationaux.

3- L'ENVOI ET LA RÉCEPTION DU MATÉRIEL DE VOTE

3.1- Réception, vérification du matériel envoyé par le prestataire et signalement des erreurs éventuelles

Le matériel électoral pour les instances nationales est envoyé aux BVS par le prestataire au plus tard le 16 novembre 2018. Les BVS des services et établissements publics localisés en outre-mer seront approvisionnés à compter du 12 novembre 2018.

A cette fin, SG/RDRH/RS adressera au prestataire un plan de routage qui détaillera précisément pour chaque BVS :

- la volumétrie des kits qui devront leur être transmis
- l'adresse précise du service destinataire
- le nom et les coordonnées téléphoniques d'un correspondant en charge de la réception du matériel dans chaque BVS.

Le plan de routage devra identifier également la liste des agents auxquels le matériel électoral devra être directement adressé.

Un dispositif d'Accusé Réception en ligne sera ouvert par SG/DRH/RS à tous les BVS qui devront accuser réception du matériel reçu et indiquer en retour les erreurs éventuelles.

En cas de problème de livraison, le prestataire pourra adresser au BVS les éléments manquants. Si les délais sont trop resserrés, le BVS puisera dans les stocks de kits qui lui auront été adressés.

3.2- La remise du matériel de vote aux électeurs par les BVS

Qu'il s'agisse des scrutins nationaux ou locaux, le matériel de vote doit être remis personnellement ou transmis par voie postale aux électeurs dans les plus brefs délais après réception dans le service, et au moins 10 jours avant la date de déroulement du scrutin, soit au plus tard le 26 novembre 2018.

Chaque responsable de bureau ou section de vote doit disposer de l'ensemble des listes d'émargement de manière à pouvoir certifier que tous les agents ont reçu le matériel de vote.

Chaque responsable de bureau de vote spécial ou de section de vote disposera d'un reliquat de matériel de vote disponible le 6 décembre 2018, jour du scrutin, pour les électeurs n'ayant pas reçu leur matériel de vote ou l'ayant égaré.

1ère modalité de transmission du matériel : directement à chaque agent

La personne chargée de réceptionner le matériel de vote peut distribuer individuellement le matériel de vote dans sa structure (ou le déléguer à qui de droit) : une personne est alors chargée de passer dans chaque bureau ou chaque service en remettant l'ensemble du matériel de vote à chaque électeur, contre émargement.

Le responsable des ressources humaines peut également avertir les personnels par messagerie que le matériel de vote est disponible dans tel bureau, de telle heure à telle heure, et inviter les personnels à venir le chercher, contre émargement. Il s'agit également d'une remise individuelle du matériel.

La remise directe du matériel de vote est la modalité la plus longue mais la plus sûre ; elle évite le risque de perte du matériel de vote, et permet de demander directement à l'agent s'il votera par correspondance le 6 décembre et de lui remettre, le cas échéant, une enveloppe n°2 ainsi qu'une enveloppe n°3. Elle assure la bonne réception du matériel auprès de chaque électeur.

2ème modalité de transmission du matériel : par voie postale à l'adresse personnelle ou administrative de l'agent

Lorsque la première modalité de transmission est impossible à mettre en œuvre (structure trop éloignée, agent absent ou ne pouvant se déplacer sur son lieu de travail au moment de la transmission du matériel électoral), le responsable des ressources humaines se charge de transmettre le matériel de vote par voie postale.

IMPORTANT : toute disposition doit être prise pour faire parvenir le matériel de vote, en temps utile, aux électeurs qui ne sont pas présents dans le service avant le 27 novembre 2018.

3ème modalité de transmission du matériel à titre tout à fait subsidiaire : remise du matériel de vote à chaque électeur le jour du scrutin

Il ne doit y avoir recours à cette modalité que lorsque les deux autres modalités ne peuvent être mise en œuvre ou lorsque l'électeur a égaré son matériel de vote.

3.3- Identification des agents souhaitant voter par correspondance

Les agents empêchés de prendre part au vote direct par suite de nécessité de service ou en position d'absence régulièrement autorisée, doivent être avisés de leur inscription sur la liste des agents à voter par

correspondance et des conditions dans lesquelles ils pourront voter au moins un mois avant la date des élections.

Le matériel de vote doit être fourni à l'agent par le responsable du bureau de vote ou de la section de vote auquel l'agent est rattaché.

4- CALENDRIER PREVISIONNEL DE CONFECTION ET D'ENVOI DU MATÉRIEL DE VOTE POUR LES SCRUTINS NATIONAUX ET CENTRAUX

Étapes	Dates prévisionnelles
Envoi aux BVC organisateurs d'un scrutin local de lots d'enveloppes n°1 et n°2 destinées à compléter les kits CT de proximité et CAPL/CCPL	Septembre 2018
Envoi par chaque OS candidate de sa(es) liste(s) de candidatures	Au plus tard le 25 octobre 2018
Validation par SG/DRH/RS des listes de candidatures	Au plus tard du 25 octobre au 6 novembre
Envoi par les OS candidates de leurs professions de foi pour chaque scrutin	Au plus tard à la validation de la liste de candidature par RS
Envoi par SG/DRH/RS des listes validées au prestataire pour réalisation des bulletins de vote	Dès la validation de la liste de candidature
Réalisation par le prestataire des maquettes des bulletins de vote et des maquettes des professions de foi	Au plus tard le 7 novembre 2018
Validation du BAT des bulletins de vote et des professions de foi	Au plus tard le 8 novembre 2018
Lancement des impressions des bulletins de vote et des professions de foi	Au plus tard le 9 novembre 2018
Envoi des kits aux BVS	Au plus tard le 16 novembre 2018
Distribution des kits aux agents par les BVS	Au plus tard du 19 au 23 novembre 2018
Envoi direct par le prestataire de leur matériel de vote aux agents votant uniquement par correspondance	Au plus tard le 19 novembre 2018

Calendrier spécifique aux services et agents localisés en Outre-mer

Étapes	Dates prévisionnelles
Envoi aux BVC organisateurs d'un scrutin local de lots d'enveloppes n°1 et n°2 destinées à compléter les kits CT de proximité et CAPL/CCPL	Septembre 2018
Envoi par chaque OS candidate de sa(es) liste(s) de candidatures	Au plus tard le 25 octobre 2018
Validation par SG/DRH/RS des listes de candidatures	Du 25 octobre au 6 novembre
Envoi par les OS candidates de leurs professions de foi pour chaque scrutin	Au plus tard à la validation de la liste de candidature par RS
Envoi par SG/DRH/RS des listes validées au prestataire pour réalisation des bulletins de vote	Dès la validation de la liste de candidature
Réalisation par le prestataire des maquettes des bulletins de vote et des maquettes des professions de foi	Au plus tard le 7 novembre 2018
Validation du BAT des bulletins de vote et des professions de foi	Au plus tard le 8 novembre 2018
Lancement des impressions des bulletins de vote et des professions de foi	Au plus tard le 9 novembre 2018
Envoi des kits aux BVS localisés en Outre-mer	Au plus tard le 12 novembre 2018
Distribution des kits aux agents par les BVS	Au plus tard le 19 au 23

	novembre 2018
Envoi direct par le prestataire de leur matériel de vote aux agents localisés en Outre-mer votant uniquement par correspondance	Au plus tard le 12 novembre

ANNEXE 1 : Modèles d'enveloppes n° 2 et 3

Modèle d'Enveloppe n°2 (enveloppe d'émergement) bleue CTM (dimensions : 114x162 mm)

Ministère de la Transition écologique et solidaire
Ministère de la Cohésion des territoires

Élections au CT Ministériel

A remplir obligatoirement et lisiblement sous peine de nullité du vote :

NOM, PRENOM :

.....

Signature :

.....

BLEU

Modèle d'Enveloppe n°2 (enveloppe d'émergement) jaune (CAP/CCP) (dimensions : 114x162 mm)

Ministère de la Transition écologique et solidaire
Ministère de la Cohésion des territoires

Élections à la CAP des Attachés des administrations de l'État

A remplir obligatoirement et lisiblement sous peine de nullité du vote :

NOM, PRENOM :

.....

Signature :

.....

JAUNE

Modèle d'Enveloppe n°2 (enveloppe d'émargement) verte CTS (dimensions : 114x162 mm)

Ministère de la transition écologique et solidaire
Ministère de la cohésion des territoires

**Élections au Comité Technique de la Direction générale des
infrastructures des transports et de la mer**

A remplir obligatoirement et lisiblement sous peine de nullité du vote :

NOM, PRENOM :
.....

Signature :
.....

VERT

Modèle d'Enveloppe n°2 (enveloppe d'émargement) grise (CAPL/CCPL) (dimensions : 114x162 mm)

Ministère de la transition écologique et solidaire
Ministère de la cohésion des territoires

**Élections à la Commission Administrative Paritaire Locale
des personnels d'exploitation des TPE**


A remplir obligatoirement et lisiblement sous peine de nullité du vote :

NOM, PRENOM :
.....

Signature :
.....

GRIS

ANNEXE 2 : Modèles de bulletins de vote

CTM	CTM	CTM
MINISTÈRE DE LA TRANSITION ÉCOLOGIQUE ET SOLIDAIRE MINISTÈRE DE LA COHÉSION DES TERRITOIRES		123_ABC_DEF_0000
ÉLECTIONS DU 6 DÉCEMBRE 2018 COMITÉ TECHNIQUE MINISTÉRIELLE		
« ORGANISATION SYNDICALE »		
		
<hr/>		
1. MME/MR NOM PRENOM AFFECTATION		
2. MME/MR NOM PRENOM AFFECTATION		
3. MME/MR NOM PRENOM AFFECTATION		
4. MME/MR NOM PRENOM AFFECTATION		
5. MME/MR NOM PRENOM AFFECTATION		
6. MME/MR NOM PRENOM AFFECTATION		
7. MME/MR NOM PRENOM AFFECTATION		
8. MME/MR NOM PRENOM AFFECTATION		
9. MME/MR NOM PRENOM AFFECTATION		
10. MME/MR NOM PRENOM AFFECTATION		
BLEU		

CAP

CAP

CAP

MINISTÈRE DE LA TRANSITION ÉCOLOGIQUE ET SOLIDAIRE
MINISTÈRE DE LA COHÉSION DES TERRITOIRES

ÉLECTIONS DU 6 DÉCEMBRE 2018
COMMISSION ADMINISTRATIVE PARITAIRE « INTITULÉ DU CORPS »

123_ABC_DEF_0000

« ORGANISATION SYNDICALE »



1- GRADE LE PLUS ÉLEVÉ (LIBELLÉ EXACT ET COMPLET)

- MME/MR NOM PRENOM AFFECTATION
- MME/MR NOM PRENOM AFFECTATION

2- GRADE (LIBELLÉ EXACT ET COMPLET)

- MME/MR NOM PRENOM AFFECTATION
- MME/MR NOM PRENOM AFFECTATION

3- GRADE (LIBELLÉ EXACT ET COMPLET)

- MME/MR NOM PRENOM AFFECTATION
- MME/MR NOM PRENOM AFFECTATION

4- GRADE (LIBELLÉ EXACT ET COMPLET)

- MME/MR NOM PRENOM AFFECTATION
- MME/MR NOM PRENOM AFFECTATION

JAUNE

CCP

CCP

CCP

MINISTÈRE DE LA TRANSITION ÉCOLOGIQUE ET SOLIDAIRE
MINISTÈRE DE LA COHÉSION DES TERRITOIRES

ÉLECTIONS DU 6 DÉCEMBRE 2018
COMMISSION ADMINISTRATIVE PARITAIRE « INTITULÉ DU CORPS »

123_ABC_DEF_0000

« ORGANISATION SYNDICALE »



1. MME/MR NOM PRENOM AFFECTATION
2. MME/MR NOM PRENOM AFFECTATION
3. MME/MR NOM PRENOM AFFECTATION
4. MME/MR NOM PRENOM AFFECTATION
5. MME/MR NOM PRENOM AFFECTATION
6. MME/MR NOM PRENOM AFFECTATION
7. MME/MR NOM PRENOM AFFECTATION
8. MME/MR NOM PRENOM AFFECTATION
9. MME/MR NOM PRENOM AFFECTATION
10. MME/MR NOM PRENOM AFFECTATION

JAUNE

ANNEXE 3 : Services BVC et responsables de la confection et de l'acheminement du matériel de vote par scrutin

Scrutins	Services BVC	Prise en charge du matériel de vote
CTM	SG/DRH/RS	SG/DRH/RS
CTAC	SG/DRH/RS	SG/DRH/RS
CTS des directions d'administration centrale	DAC	SG/DRH/RS
CT des services déconcentrés et des EP	SD et EP	SD et EP
CAP des Adjoints Techniques des Administrations de l'État,	SG/DRH/RS	SG/DRH/RS
CAP des Administrateurs Civils	SG/DRH/RS	SG/DRH/RS
CAP des Assistants de Service Social	SG/DRH/RS	SG/DRH/RS
CAP des Architectes et Urbanistes de l'État	SG/DRH/RS	SG/DRH/RS
CAP Attachés d'Administration de l'État,	SG/DRH/RS	SG/DRH/RS
CAP des Chargés de recherche	SG/DRH/RS	SG/DRH/RS
CAP des Chargés d'études documentaires	SG/DRH/RS	SG/DRH/RS
CAP des Dessinateurs	SG/DRH/RS	SG/DRH/RS
CAP des Directeurs de recherche	SG/DRH/RS	SG/DRH/RS
CAP des Experts Techniques des Services Techniques	SG/DRH/RS	SG/DRH/RS
CAP des Ingénieurs des Travaux Publics de l'État,	SG/DRH/RS	SG/DRH/RS
CAP des Inspecteurs et Inspecteurs Généraux de l'Administration et du Développement Durable	SG/DRH/RS	SG/DRH/RS
CAP des Officiers de Ports	SG/DRH/RS	SG/DRH/RS
CAP des Officiers de Ports adjoints	SG/DRH/RS	SG/DRH/RS
CAP des Professeurs Techniques de l'Enseignement Maritimes	SG/DRH/RS	SG/DRH/RS
CAP des Secrétaires d'Administration et de Contrôle du Développement Durable,	SG/DRH/RS	SG/DRH/RS
CAP des Syndics des Gens de Mer	SG/DRH/RS	SG/DRH/RS
CAP des Techniciens Supérieurs du Développement Durable	SG/DRH/RS	SG/DRH/RS
CAP nationale des Adjoints administratifs des administrations de l'État	SG/DRH/RS	SG/DRH/RS
CAP locales des Adjoints administratifs des administrations de l'État (hors CAPL d'AC)*	DREAL, DEAL, DREIA, DTAM, CEREMA	DREAL, DEAL, DREIA, DTAM VNF, CEREMA
CAP locales des PETPE RBA *	DIR, DREIA, DEAL, DTAM	DIR, DREIA, DEAL, DTAM
CAP nationale, des PETPE VNPM	SG/DRH/RS	SG/DRH/RS
CAP locales des PETPE VNPM	DT de VNF	VNF
CAP nationale des techniciens de l'environnement (TE)	SG/DRH/RS	SG/DRH/RS
CAP préparatoire des TE « espaces protégés »	SG/DRH/RS	SG/DRH/RS
CAP préparatoire des TE « milieux et faune	ONCFS	ONCFS

sauvages » *		
CAP préparatoire des TE « milieux aquatiques » *	AFB	AFB
CAP nationale des agents techniques de l'environnement (ATE)	SG/DRH/RS	SG/DRH/RS
CAP préparatoire des ATE « espaces protégés »	SG/DRH/RS	SG/DRH/RS
CAP préparatoire des ATE « milieux et faune sauvages »	ONCFS	ONCFS
CAP préparatoire des ATE « milieux aquatiques »	AFB	AFB
CCP ministérielle des agents recrutés au titre des articles 4 et 6 de la loi n° 84-16 du 11 janvier 1984 et des agents sous contrat sui generis	SG/DRH/RS	SG/DRH/RS
CCP des quasi-statuts ministériels compétente à l'égard des agents RIL, PNT46, HN68, SNPEC, RIN, CETE et SETRA	SG/DRH/RS	SG/DRH/RS
CCP des médecins de prévention	SG/DRH/RS	SG/DRH/RS
CCP des agents Berkani	SG/DRH/RS	SG/DRH/RS
CCP des lycées professionnels maritimes	SG/DRH/RS	SG/DRH/RS
CCP du CGET	CGET	CGET
CCP ministérielle du quasi-statut de l'environnement	SG/DRH/RS	SG/DRH/RS
CCP locales du quasi-statut de l'environnement	AFB, ONCFS, CELRL, Parc am. Guyane, PN Réunion	AFB, ONCFS, CELRL, Parc am. Guyane, PN Réunion
CCP du quasi statut des agences de l'eau	Agences de l'eau	Agences de l'eau
CCOPA	DREAL, DRIEA, DEAL, DGAC, CNPS, CEREMA, VNF	DREAL, DRIEA, DEAL, DGAC, CNPS, CEREMA, VNF

* Pour ces CAP, l'impression des professions de foi sera prise en charge par SG/DRH/RS dès lors que les organisations syndicales présenteront une profession de foi unique pour l'ensemble des CAP locales ou préparatoires régissant le corps.

ANNEXE 4 : Spécificités techniques relatives à la transmission des professions de de foi pour les scrutins nationaux et locaux

Spécificités techniques des fichiers professions de foi	
Type de fichiers acceptés	<ul style="list-style-type: none"> • Type de fichier PDF - Fournir des PDF page à page – pour un 2 pages, nous devons avoir un fichier PDF regroupant les PDF de chaque page l'une en dessous de l'autre. - Les fichiers doivent être enregistrés en haute définition NON Sécurisés avec traits de coupe - Avant de réaliser le PDF, toutes les couleurs doivent être en séparation et toutes les polices montées - Les polices peuvent être vectorisées • Type de fichier jpeg : - Jpeg au format non optimisé en 300 dpi
Format de la page :	<ul style="list-style-type: none"> - Pour une impression sur un format A4 -> 200 x 282 mm (soit 95% d'un A4) - Pour une impression sur un format A3 -> 400 x 282 mm (soit 95% d'un A3)
Taille fichiers maximum :	<ul style="list-style-type: none"> • 5 MO pour le A4 • 10MO pour le A3
Couleurs	N'utiliser que des couleurs CMJN (Cyan – Magenta – Jaune – Noir) – Pas de RVB
Textes	<ul style="list-style-type: none"> - Les textes noirs doivent être à 100 % de la valeur du noir et non en quadri - Les textes quadri doivent être en CMJN
Nommage des fichiers	<ul style="list-style-type: none"> - Le nom des fichiers ne doit comporter aucun accent - Les caractères suivants ne doivent pas être utilisés dans le nom lui-même : <ul style="list-style-type: none"> < (plus petit que) > (plus grand que) : (deux points) " (double apostrophe) / (slash; barre de fraction) (barre verticale) ? (Point d'interrogation) * (astérisque) , (virgule) % (pourcentage) Caractère blanc - Les caractères séparateurs acceptés : <ul style="list-style-type: none"> - (tiret du 6) _ (tiret du 8) Exemple : nom-fichier.pdf. Ou nom_fichier.pdf nom-fichier.jpeg Ou nom_fichier.jpeg - Le nom des fichiers doit être suivi d'une extension (pdf ou jpeg), séparée par un « . » Exemple : nom-fichier.pdf ou nom-fichier.jpeg

ANNEXE 5 : Procédure de transmission et de validation des bulletins de vote, des listes de candidature et des professions de foi via le site Alfresco « Élections 2018 OS »

Dans le cadre de l'organisation des élections de 2018, la DRH des MTES/MCT a mis en place à l'attention des organisations syndicales ministérielles un site Alfresco dédié à ces élections qui leur permet d'accéder, tout au long du processus électoral aux nombreuses et volumineuses informations qui leur sont utiles (listes d'électeurs, cartographies, textes, etc.).

Afin de faciliter la transmission et la validation de la mise en forme et de l'impression des professions de foi, des bulletins de vote et des logos figurant sur les bulletins de vote, un dossier spécifique à chaque organisation syndicale candidate sera créé sur le site Alfresco « Élections 2018 OS » auquel elle seule aura accès et sur lequel elle pourra déposer les documents qu'elle destine à l'administration et retirer les documents qui sont soumis à sa validation.

Rappel des modalités d'inscription au site Alfresco « Élections 2018 OS »

L'accès au site Alfresco « Élections 2018 OS » est nominatif et sécurisé par un compte « Cerbère ».

- Chaque fédération a été sollicitée par l'administration afin qu'elle lui communique une liste de correspondants habilités à accéder au site via un compte Cerbère.

Vous possédez un compte Alfresco :

- Vous serez directement ajouté au site Alfresco « Élections 2018 OS ». Vous recevrez alors une notification, et vous pourrez commencer à utiliser le site.

Vous n'avez pas de compte Alfresco, mais vous avez un compte Cerbère :

- Pour initialiser votre compte Alfresco, connectez-vous une première fois au site Alfresco, à l'adresse suivante : <https://travail-collaboratif.din.developpement-durable.gouv.fr>
- Puis confirmez-nous cette connexion pour que nous vous ajoutions sur le site Élections

Vous n'avez pas de compte Cerbère :

- Créer votre compte à partir de l'adresse <https://travail-collaboratif.din.developpement-durable.gouv.fr> en cliquant sur le lien " Créer mon compte " présenté en bas à droite.
- Choisissez de préférence un compte pour votre activité professionnelle, en indiquant votre numéro SIREN
- Puis confirmez-nous l'adresse mail utilisée pour créer votre compte Cerbère de façon que nous puissions le valider et vous permettre d'aller initialiser votre compte Alfresco

Accès au dossier spécifique à chaque Fédération

L'accès au dossier spécifique de chaque Fédération est sécurisé grâce à un code et un dispositif d'habilitation.

Chaque dossier comprendra 3 sous-dossiers :

- **Bulletins de vote**
- **Professions de foi**

Chaque sous-dossier sera organisé en deux rubriques :

- rubrique « **DEPOT** » dans laquelle chaque OS pourra déposer ses documents
- rubrique « **RETRAIT** » dans laquelle chaque OS pourra retirer les documents mis à sa disposition

Transmission des listes de candidature validées et validation des bulletins de vote

- Une fois que sa liste de candidature est validée par l'administration, l'OS la dépose dans le dossier « **DEPOT** » en format tableur (cf. modèle en annexe 8 de la note)
- SG/DRH/RS la transmet au prestataire qui met en forme le bulletin de vote correspondant
- SG/DR/RS adresse ensuite une notification par mail à chaque OS pour l'informer que le bulletin de vote mis en forme peut être visualisé dans la rubrique « **RETRAIT** »
- **Si l'OS souhaite valider le document après consultation en version papier**, elle en informe SG/DR/RS qui organise une réunion bilatérale donnant lieu à la signature du BAT
- **Si l'OS souhaite valider le document par voie numérique**, elle retire le BAT qui a été déposé par l'administration dans son dossier, l'imprime, le signe, le scanne et le dépose dans le répertoire « **DEPOT** »

Transmission et validation des Professions de foi

- Chaque OS dépose dans le dossier « **DEPOT** » son document au format précisé par l'annexe 4 de cette note technique
- SG/DR/RS adresse ensuite une notification par mail à chaque OS pour l'informer que le document mis en forme peut être visualisé dans la rubrique « **RETRAIT** »
- Des modifications peuvent être demandées par l'OS et faire l'objet d'un nouveau retrait, dans la limite des délais définis par la note
- **Si l'OS souhaite valider le document après consultation en version papier**, elle en informe SG/DR/RS qui organise une réunion bilatérale donnant lieu à la signature du BAT
- **Si l'OS souhaite valider le document par voie numérique**, elle retire le BAT qui a été déposé par l'administration dans son dossier, l'imprime, le signe, le scanne et le dépose dans le répertoire « **DEPOT** »

ANNEXE 6 : Spécificités techniques relatives aux logos figurant sur les bulletins de vote pour les scrutins nationaux et locaux

Spécificités techniques des logos des organisations syndicales	
Format	Image au format JPG
Résolution	Résolution obligatoirement à 300 dpi
Colorimétrie	CMJN uniquement, pas de RVB
Dimensions	2cm x 2cm de hauteur et la largeur (si la taille fournie est différente, le logo sera adapté pour entrer dans cet espace)

ANNEXE 7 : Matrices des tableaux d'envoi des listes de candidatures

Matrice à utiliser pour les candidatures aux CT

intitulé du scrutin	sigle OS ou Sigle liste commune	N° ordre de présentation du candidat	Civilité du candidat	nom du candidat (en majuscules)	Prénom du candidat (en minuscules)	Affectation	Corps d'appartenance	grade

Matrice à utiliser pour les candidatures aux CAP

intitulé du scrutin	sigle OS ou Sigle liste commune	Civilité du candidat	nom du candidat (en majuscules)	Prénom du candidat (en minuscules)	Affectation	grade	numéro d'ordre de présentation du candidat dans la liste de grades

Matrice à utiliser pour les candidatures aux CCP

intitulé du scrutin	sigle OS ou Sigle liste commune	N° ordre de présentation du candidat	Civilité du candidat	nom du candidat (en majuscules)	Prénom du candidat (en minuscules)	Affectation	Quasi-statut ou règlement d'appartenance

Fiche n° 5

MODALITES SPECIFIQUES A L'ADMINISTRATION CENTRALE

Sommaire		
1- Cartographie des bureaux de vote		Page 83
a) Directions administration centrale (DAC)		
b) SCN et STC		
2- Matériel de vote		Page 84
2.1- Confection du matériel de vote		
a) Directions administration centrale (DAC)		
b) SCN et STC		
2.2- Assemblage du matériel de vote sous forme de kits électoraux et transmission des kits aux agents		Page 85
a) Directions administration centrale (DAC)		
b) SCN et STC		
ANNEXE 1 :	<i>Cartographie des bureaux de vote pour le renouvellement du CTAC et des comités techniques spéciaux</i>	Page 87
ANNEXE 2 :	<i>Services BVC et services responsables de la confection et de l'acheminement du matériel de vote par scrutin</i>	Page 89

1- CARTOGRAPHIE DES BUREAUX DE VOTE

a) Directions administration centrale (Cf. annexe 1)

	RS	CRHAC	SG	DGALN	DGITM	CGDD	CGEDD	DGEC	DGPR	CGET
CTM	BVC	BVS	BVS	BVS	BVS	BVS	BVS	BVS	BVS	BVS
CTAC	/	BVC	BVS	BVS	BVS	BVS	BVS	BVS	BVS	BVS
CTS	/	BVC	BVC	BVC	BVC	BVC	BVC	BVC	BVC	BVC
CAP AAE	BVC	BVS	(1)	(1)	(1)	(1)	(1)	(1)	(1)	(1)
CAP ITPE	BVC	BVS	(1)	(1)	(1)	(1)	(1)	(1)	(1)	(1)
CAP TSDD	BVC	BVS	(1)	(1)	(1)	(1)	(1)	(1)	(1)	(1)
CAP SACDD	BVC	BVS	(1)	(1)	(1)	(1)	(1)	(1)	(1)	(1)
CAP ATAE	BVC	BVS	(1)	(1)	(1)	(1)	(1)	(1)	(1)	(1)
CAP AAAE	BVC	BVS	(1)	(1)	(1)	(1)	(1)	(1)	(1)	(1)
CAPL AAAE	/	BVC	(2)	(2)	(2)	(2)	(2)	(2)	(2)	(2)
CAP / CCP VPC uniquement	BVC	/	/	/	/	/	/	/	/	/
CCPL	/	/	/	/	/	/	/	/	/	BVC
CCOPA	/	(3)	(3)	(3)	(3)	(3)	(3)	(3)	(3)	(3)

- (1) électeurs rattachés au BVS CRHAC
(2) électeurs rattachés au BVC CRHAC
(3) électeurs rattachés au BVC DRIEA

b) SCN et STC (Cf. annexe 1)

	RS	CRHAC	CMVRH	CPII	BEA Air	ENTE		STRMTG	CETU	CNPS
						Aix	Val.			
CTM	BVC	BVS	BVS	BVS	BVS	BVS	BVS	BVS	BVS	BVS
CTAC	/	BVC	BVS	BVS	BVS	BVS	BVS	BVS	BVS	BVS
CTS	/	BVC	BVC	BVC	BVC	BVS	BVC	BVC	BVC	BVC
CAP AAE	BVC	BVS	(1)	(1)	(1)	(1)	(1)	(1)	(1)	(1)
CAP ITPE	BVC	BVS	(1)	(1)	(1)	(1)	(1)	(1)	(1)	(1)
CAP TSDD	BVC	BVS	(1)	(1)	(1)	(1)	(1)	(1)	(1)	(1)
CAP SACDD	BVC	BVS	(1)	(1)	(1)	(1)	(1)	(1)	(1)	(1)
CAP ATAE	BVC	BVS	(1)	(1)	(1)	(1)	(1)	(1)	(1)	(1)
CAP AAAE	BVC	BVS	(1)	(1)	(1)	(1)	(1)	(4)	(4)	(1)
CAPL AAAE	/	BVC	(2)	(2)	(2)	(2)	(2)	(5)	(5)	(2)
CAPL PETPE RBA	/	/	/	/	/	(7)	/	/	(6)	(3)
CAP / CCP VPC uniquement	BVC	/	/	/	/	/	/	/	/	/
CCOPA	/	/	(3)	(3)	(3)	(3)	(3)	(5)	(5)	(3)

- (1) électeurs rattachés au BVS CRHAC
(2) électeurs rattachés au BVC CRHAC
(3) électeurs rattachés au BVC DRIEA
(4) électeurs rattachés au BVS de la DREAL AURA
(5) électeurs rattachés au BVC de la DREAL AURA
(6) électeurs rattachés au BVC de la DIRCE
(7) électeurs rattachés au BVC de la DIRMED

2- MATÉRIEL DE VOTE

2.1- Confection du matériel de vote

SG/DRH/RS prend en charge la mise en forme et la reprographie de la totalité du matériel de vote, pour l'ensemble des scrutins nationaux.

a) Directions d'administration centrale (DAC)

SG/DRH/RS assure aussi la mise en forme et la reprographie du matériel de vote d'une partie des scrutins centraux (Cf annexe 1). Il s'agit de la reprographie des professions de foi et de la mise en forme et de la reprographie de bulletins de vote. Les enveloppes (n°1, n°2 et enveloppes T) sont également fournies.

Sont concernées par ce dispositif les scrutins suivants :

- le CTAC
- les CTS du SG, du CGEDD, de la DGALN, de la DGITM, du CGDD, de la DGEC, de la DGPR et du CGET
- la CAP d'administration centrale des adjoints administratifs des administrations de l'État
- la CCPL du CGET.

Ce sont les DAC qui ont la responsabilité du scrutin pour l'élection de leur CTS ainsi que CRHAC4 pour le CTAC et pour la CCPL d'AC des AAEE. A ce titre, elles assurent la vérification de la recevabilité de la candidature des OS et de l'éligibilité des candidats et elles signent le Bon à tirer (BAT) avant l'impression définitive des bulletins de vote.

b) SCN et STC

Les services techniques centraux et les services à compétences nationale assurent pour l'élection de leur CTS la mise en forme et la reprographie du matériel de vote correspondant.

Professions de foi

Le service peut, à l'instar du schéma organisationnel retenu pour les scrutins nationaux, prendre en charge la reprographie des professions de foi. Il appartient à chaque service organisateur de définir le calendrier et la procédure de validation des documents transmis.

Mise en forme et l'impression des bulletins de vote

Il appartient aux services d'assurer la mise en forme et l'impression des bulletins de vote, soit en recourant à un prestataire, soit en régie. Ils devront préciser aux organisations syndicales les modalités de transmission des listes et les modalités de validation des BAT.

Fourniture des enveloppes

Les enveloppes n°1 et 2 seront fournies par SG/DRH/RS et livrées aux services et établissements dès le mois de septembre 2018. Les enveloppes n°2 seront tamponnées ou étiquetées par les services afin de faire apparaître distinctement l'intitulé exact du scrutin. Les agents y porteront leur nom et prénom et signeront dans l'espace dédié.

La gestion des enveloppes n°3 pour les scrutins locaux est entièrement locale.

Cas particulier du CTS du CPII : SG/DRH/RS prend en charge la mise en forme et la reprographie des bulletins de vote, la reprographie des professions de foi ainsi que la fourniture de toutes les enveloppes.

2.2- Assemblage du matériel de vote sous forme de kits électoraux et transmission des kits aux agents

a) Direction administration centrale (DAC)

Les directions d'administration centrale (SG, CGEDD, DGALN, DGITM, CGDD, DGEC, DGPR et CGET) recevront de SG/DRH/RS via son prestataire six kits distincts : les kits relatifs au CTM et aux CAP nationales des grands corps pour lesquelles elles sont BVS (AAE, ITPE, SACDD, TSDD, AAAE, ATAE), les kits relatifs au CTAC, les kits relatifs à leur CTS, le kit relatif à la CAPL d'AC des AAAE, le kit relatif à la CCPL du CGET.

<p style="text-align: center;">KIT CTM</p> <ol style="list-style-type: none"> 1- Notice vote CTM et vote à l'urne ou par correspondance 2- Professions de foi des OS candidates 3- Bulletins de vote CTM des OS candidates avec liseré bleu et logo 4- Enveloppe n°1 bleue 5- Enveloppe n°2 bleue CTM à compléter par l'agent de son nom, prénom et signature 6- Enveloppe T avec adresse du BVS (DAC) 	<p style="text-align: center;">KIT CAP vote à l'urne (CAP AAE, ITPE, SACDD, TSDD, AAAE, ATAE)</p> <ol style="list-style-type: none"> 1- Notice vote CAP 2- Profession de foi des OS candidates 3- Bulletins de vote CAP des OS candidates avec liseré jaune et logo 4- Enveloppe n°1 jaune 5- Enveloppe n°2 jaune CAP avec intitulé CAP imprimé à compléter par l'agent de son nom, prénom et signature 6- Enveloppe T avec adresse du BVS (CRHAC4)
<p style="text-align: center;">KIT CTAC</p> <ol style="list-style-type: none"> 1- Notice vote CTAC 2- Profession de foi des OS candidates 3- Bulletins de vote CTAC des OS candidates avec logo 4- Enveloppe n°1 blanche 5- Enveloppe n°2 blanche CTAC à compléter par l'agent de son nom, prénom et signature 6- Enveloppe T avec adresse BVS (DAC) 	<p style="text-align: center;">KIT CTS</p> <ol style="list-style-type: none"> 1- Notice vote CTS 2- Profession de foi des OS candidates 3- Bulletins de vote CTS des OS candidates avec liseré vert et logo 4- Enveloppe n°1 verte 5- Enveloppe n°2 verte avec intitulé du CTS imprimé à compléter par l'agent de son nom, prénom et signature 6- Enveloppe T avec adresse BVC (DAC)
<p style="text-align: center;">KIT CAPL d'AC des AAAE</p> <ol style="list-style-type: none"> 1- Notice vote CAPL d'AC des AAAE 2- Profession de foi des OS candidates 3- Bulletins de vote CAPL des OS candidates avec liseré gris et logo 4- Enveloppe n°1 grise 5- Enveloppe n°2 grise CAPL d'AC des AAAE à compléter par l'agent de son nom, prénom et signature 6- Enveloppe T avec adresse BVC (CRHAC4) 	<p style="text-align: center;">KIT CCPL du CGET</p> <ol style="list-style-type: none"> 1- Notice vote CCPL du CGET 2- Profession de foi des OS candidates 3- Bulletins de vote CCPL du CGET des OS candidates avec liseré gris et logo 4- Enveloppe n°1 grise 5- Enveloppe n°2 grise CCPL du CGET à compléter par l'agent de son nom, prénom et signature 6- Enveloppe T avec adresse BVC (CGET)

Les DAC ont la responsabilité de la remise aux agents qui leur sont rattachés des kits qui composeront leur matériel de vote. Elles identifieront les agents souhaitant voter par correspondance.

L'envoi de ces kits sera en outre complété par l'envoi d'un stock de kits supplémentaires dans lequel les services pourront puiser au besoin afin de pourvoir en matériel de vote des agents non identifiés ou dont le matériel se serait perdu.

Cas particulier des agents dont la résidence administrative n'est pas située à la Défense (cabinets ministériels, DICOM, SDSIE, bureau des pensions à Draguignan, SDIE à Orléans, MIGT) : c'est RS via son prestataire qui adressera directement leur matériel de vote aux agents pour l'ensemble des scrutins (CTM, CTAC, CAP, CCP, CTS, CAPL). Un correspondant sera désigné dans ces services qui s'assurera de la bonne réception du matériel de vote.

Les kits relatifs aux CAP et CCP pour lesquelles le vote se fait uniquement par correspondance seront adressés par le prestataire directement aux agents à leur adresse administrative (ou personnelle). Ils comporteront pour chaque scrutin, au-delà des éléments mentionnés ci-dessus, une enveloppe « T » qui comportera l'adresse du BVC (SG/DRH/RS).

b) SCN et STC

SG/DRH/RS via son prestataire adressera aux SCN et STC quatre kits :

<p style="text-align: center;">KIT CTM</p> <ol style="list-style-type: none">1- Notice vote CTM et vote à l'urne ou par correspondance2- Professions de foi des OS candidates3- Bulletins de vote CTM des OS candidates avec liseré bleu et logo4- Enveloppe n°1 bleue5- Enveloppe n°2 bleue CTM à compléter par l'agent de son nom, prénom et signature	<p style="text-align: center;">KIT CAP vote à l'urne (CAP AAE, ITPE, SACDD, TSDD, AAAE)</p> <ol style="list-style-type: none">1- Notice vote CAP2- Profession de foi des OS candidates3- Bulletins de vote CAP des OS candidates avec liseré jaune et logo4- Enveloppe n°1 jaune5- Enveloppe n°2 jaune CAP avec intitulé CAP imprimé à compléter par l'agent de son nom, prénom et signature
<p style="text-align: center;">KIT CTAC</p> <ol style="list-style-type: none">1- Notice vote CTAC2- Profession de foi des OS candidates3- Bulletins de vote CTAC des OS candidates avec logo4- Enveloppe n°1 blanche5- Enveloppe n°2 blanche CTAC à compléter par l'agent de son nom, prénom et signature	<p style="text-align: center;">KIT CAPL d'AC des AAAE</p> <ol style="list-style-type: none">1- Notice vote CAPL d'AC des AAAE2- Profession de foi des OS candidates3- Bulletins de vote CAPL des OS candidates avec liseré gris et logo4- Enveloppe n°1 grise5- Enveloppe n°2 grise CAPL d'AC des AAAE à compléter par l'agent de son nom, prénom et signature

Le prestataire adressera aux SCN et STC en plus du nombre de kits identifiés pour chaque agent un lot d'enveloppes n° 2 de couleur verte sur lequel le nom du BVS devra être tamponné ou étiqueté par le service. Elles viendront compléter les kits BVS pour les agents désirant voter par correspondance.

Ces 4 kits seront laissés ouverts afin de permettre aux BVS de les compléter :

- d'une notice sur le vote à l'urne ou par correspondance
- d'une enveloppe T avec l'adresse du BVS pour les agents désirant voter par correspondance

Il revient aux SCN et STC :

- de constituer le Kit de leur CTS.
- de rassembler l'ensemble du matériel de vote adressé à chaque agent à partir des différents kits
- d'adresser le matériel aux agents

L'envoi de ces kits sera en outre complété par l'envoi d'un stock de kits supplémentaire dans lequel les services pourront puiser au besoin afin de pourvoir en matériel de vote des agents non identifiés ou dont le matériel se serait perdu.

Les kits relatifs aux CAP et CCP pour lesquelles le vote se fait uniquement par correspondance seront adressés par le prestataire directement aux agents à leur adresse administrative (ou personnelle). Ils comporteront pour chaque scrutin, au-delà des éléments mentionnés ci-dessus, une enveloppe « T » qui comportera l'adresse du BVC (SG/DRH/RS).

ANNEXE 1 : Cartographie des bureaux de vote pour le renouvellement du CTAC et des comités techniques spéciaux

1) Comité technique d'Administration centrale

	BVC	BVS
Secrétariat général/Direction des ressources humaines/Coordination des ressources humaines de l'administration centrale (SG/DRH/CRHAC) CRHAC 4, y compris : <i>Inspection générale des affaires maritimes (IGAM); Cabinets des ministres et ministres délégués; Bureau d'enquêtes accidents/mer (BEA/Mer);</i>	X	
Secrétariat général (SG); CRHAC 1; y compris <i>Centre interministériel de gestion des ingénieurs des ponts, des eaux et des forêts (CEIGIPEF) ; Délégation à l'action foncière et immobilière (DAFI) ; Institut de formation de l'environnement (IFORE) ;</i>		X
Centre ministériel de valorisation des ressources humaines (CMVRH);		X
Commissariat général au développement durable (CGDD);		X
Direction générale de l'énergie et du climat (DGEC); y compris <i>Pôle national des certificats d'économie d'énergie ;</i>		X
Direction générale des infrastructures, des transports et de la mer (DGITM); y compris <i>Secrétariat général du tunnel sous la Manche (SGTM); Agence française pour l'information multimodale et la billettique (AFIMB) ; École nationale de la sécurité et de l'administration de la mer (ENSAM) ; Armement des phares et balises (APB);</i>		X
Direction générale de l'aménagement, du logement et de la nature (DGALN) y compris : <i>la DIHAL</i>		X
Direction générale de la prévention des risques (DGPR) ; y compris : <i>Service central d'hydrométéorologie et d'appui à la prévention des inondations (SCHAPI) ; Service technique de l'énergie électrique et des grands barrages et de l'hydraulique (STEEGB) ;</i>		X
Commissariat général à l'égalité des territoires (CGET)		X
École nationale des techniciens de l'équipement (ENTE); un bureau de vote par école		X
Centre d'études des tunnels (CETU);		X
Centre national des ponts de secours (CNPS);		X
Service technique des remontées mécaniques et des transports guidés (STRMTG);		X
Centre de prestations et d'ingénierie informatiques (CP2I) ;		X
Conseil général de l'environnement et du développement durable (CGEDD); y compris : <i>Bureau d'enquêtes sur les accidents de transport terrestre (BEATT);</i>		X
Bureau d'enquête et d'analyse pour la sécurité de l'aviation civile (BEA Air)		X

2) Comités techniques spéciaux

	BVC
Secrétariat général (SG); y compris : <i>Centre interministériel de gestion des ingénieurs des ponts, des eaux et des forêts (CEIGPEF) ;</i> <i>Délégation à l'action foncière et immobilière (DAFI) ;</i> <i>Institut de formation de l'environnement (IFORE) ;</i>	X
Centre ministériel de valorisation des ressources humaines (CMVRH);	X
Commissariat général au développement durable (CGDD);	X
Direction générale de l'énergie et du climat (DGEC) ; y compris : <i>Pôle national des certificats d'économie d'énergie ;</i>	X
Direction générale des infrastructures, des transports et de la mer (DGITM) ; y compris : <i>Secrétariat général du tunnel sous la Manche (SGTM);</i> <i>Agence française pour l'information multimodale et la billetterie (AFIMB) ;</i> <i>École nationale de la sécurité et de l'administration de la mer (ENSAM) ;</i> <i>Armement des phares et balises (APB);</i>	X
Direction générale de l'aménagement, du logement et de la nature (DGALN);	X
Direction générale de la prévention des risques (DGPR); y compris : <i>Service central d'hydrométéorologie et d'appui à la prévention des inondations (SCHAPI) ;</i> <i>Service technique de l'énergie électrique et des grands barrages et de l'hydraulique (STEEGB) ;</i>	X
Commissariat général à l'égalité de territoires (CGET)	X
École nationale des techniciens de l'équipement (ENTE) ; un bureau dans chaque école (un BVC et un BVS)	X
Centre d'études des tunnels (CETU);	X
Centre national des ponts de secours (CNPS);	X
Service technique des remontées mécaniques et des transports guidés (STRMTG);	X
Centre de prestations et d'ingénierie informatiques (CP2I) ;	X
Conseil général de l'environnement et du développement durable (CGEDD); y compris <i>Bureau d'enquêtes sur les accidents de transport terrestre (BEATT);</i>	X
Bureau d'enquête et d'analyse pour la sécurité de l'aviation civile (BEASAC)	X

ANNEXE 2 : Services BVC et services responsables de la confection et de l'acheminement du matériel de vote par scrutin

Scrutins	Services BVC	Confection du matériel de vote	Remise du matériel de vote aux agents
CTAC	SG/DRH/RS	SG/DRH/RS	DAC et SCN-STC
CTS du SG	SG/DRH/CRHAC1	SG/DRH/RS	SG/DRH/CRHAC1 (1)
CTS du CGEDD	CGEDD	SG/DRH/RS	CGEDD
CTS de la DGALN	DGALN	SG/DRH/RS	DGALN
CTS de la DGITM	DGITM	SG/DRH/RS	DGITM
CTS du CGDD	CGED	SG/DRH/RS	CGED
CTS de la DGEC	DGEC	SG/DRH/RS	DGEC
CTS de la DGPR	DGPR	SG/DRH/RS	DGPR
CTS du CGET	CGET	SG/DRH/RS	CGET
CTS du CMVRH	CMVRH	CMVRH	CMVRH
CTS du CPII	CPII	SG/DRH/RS	CPII
CTS du BEA Air	BEA Air	BEA Air	BEA Air
CTS de l'ENTE	ENTE	ENTE	ENTE
CTS du STRMTG	STRMTG	STRMTG	STRMTG
CTS du CETU	CETU	CETU	CETU
CTS du CNPS	CNPS	CNPS	CNPS
CAP d'administration centrale des Adjoints administratifs des administrations de l'État	SG/DRH/CRHAC	SG/DRH/RS	DAC et SCN-STC
CCPL du CGET	CGET	SG/DRH/RS	CGET

(1) sauf Bureau des pensions à Draguignan, DICOM, SDSIE, cabinets ministériels, SDIE à Orléans : envoi du matériel de vote directement par SG/DRH/RS

Fiche n° 6 DÉROULEMENT DES SCRUTINS

Sommaire	
1- Agencement matériel des lieux de vote	Page 91
1.1- Table de vote	
1.2- Urnes	
1.3- Table de décharge	
1.4- Isoloirs	
1.5- Accessibilité des locaux	
2- Tenue des bureaux de vote	Page 92
2.1- Constitution des bureaux de vote	
2.2- Présidence des bureaux de vote	
2.3- Opération de vote	
2.4- Listes d'émargement	
2.5- Documents à disposition des membres du bureau et des électeurs	Page 93
2.6- Ouverture du scrutin	
2.7- Réception des votes	
a) Vote à l'urne	
b) Vote par correspondance	Page 94
2.8- Clôture du scrutin	
3- Les opérations de dépouillement	Page 95
3.1 Dénombrement des votants	
a) Vote direct	
b) Vote par correspondance	
3.2- Dénombrement des enveloppes et des bulletins trouvés dans l'urne	Page 96
3.3- Lecture et pointage des bulletins	Page 97
3.4- Validité des bulletins	
3.5- Détermination des suffrages exprimés	
3.6- Nombre de suffrages obtenus par chaque candidat ou chaque liste	Page 98
3.7- Répartition des sièges	
4- Procès verbal des opérations électorales	Page 99
5- Proclamations des résultats	Page 100
6- Contestations	
ANNEXE 1 : Modèle de listes d'émargement	Page 101
ANNEXE 2 : Modèle de feuille de pointage	Page 102
ANNEXE 3 : Modèle de procès verbal de recensement des votes sections de vote sans dépouillement	Page 103
ANNEXE 4 : Modèle de procès verbal de dépouillement et transmission des résultats BVS	Page 105
ANNEXE 5 : Modèle de procès verbal de dépouillement et proclamation des résultats BVC	Page 107

1- AGENCEMENT MATÉRIEL DES LIEUX DE VOTE

Les bureaux de vote doivent respecter le principe de neutralité.

1.1- Table de vote

La table de vote derrière laquelle siègent les membres du bureau ne doit pas être masquée à la vue du public. Sur cette table sont déposés :

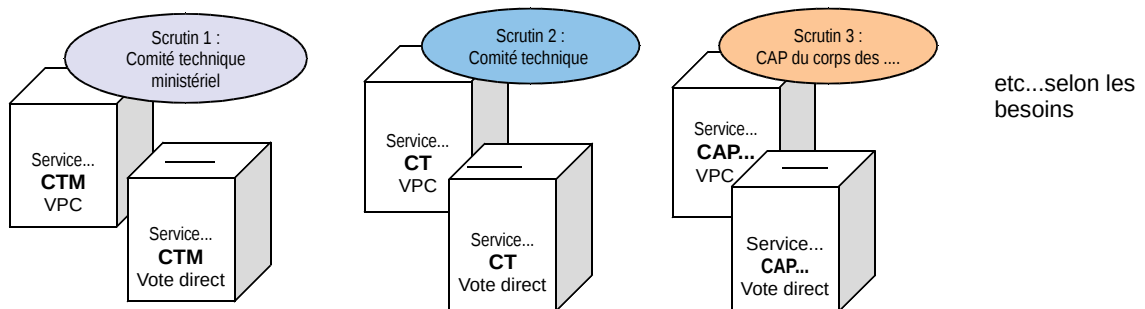
- une urne permettant d'assurer une conservation sécurisée des votes avant dépouillement,
- le procès-verbal des opérations électorales en double exemplaire,
- la liste d'émargement.

1.2- Urnes

Un soin sera apporté à la logistique, et en particulier à l'identification des urnes.

Pour chaque scrutin, deux urnes seront nécessaires :

- une urne destinée au recueil des votes directs
- un contenant sécurisé destiné à recueillir les votes arrivés par correspondance.



Le contenant sécurisé des votes par correspondance ne doit pas être physiquement présent dans le bureau de vote le jour du scrutin. Il doit être conservé à part dans un lieu sécurisé jusqu'à la fin du scrutin. Il est alors acheminé jusqu'au bureau de vote pour procéder aux opérations de dépouillement.

1.3- Table de décharge

Sur la table de décharge sont déposés :

- les enveloppes de vote en nombre au moins égal à 1,2 fois celui des électeurs inscrits, respectant le code couleur déterminé pour chacun des scrutins,
- pour chaque liste en présence, les bulletins de vote, en nombre au moins égal à 1,2 fois celui des électeurs inscrits, comportant un liseré de couleur correspondant au scrutin.

Pour chaque scrutin, une attention particulière sera portée pour que chaque organisation syndicale candidate ait sa propre série de bulletins sur la table, à disposition des électeurs. Il est donc impératif de prévoir la place nécessaire en termes de nombre de tables, voire de salles.

1.4- Isoloirs

La confidentialité du vote doit être respectée. Toutes les pièces dans lesquelles se déroule un scrutin doivent être équipées d'au moins un isoloir.

1.5- Accessibilité des locaux

Les locaux de vote doivent être aménagés afin de les rendre accessibles aux personnes handicapées. Devront être prévus, le cas échéant, des aménagements des locaux de vote afin que les personnes à mobilité réduite puissent y pénétrer et y circuler de façon autonome (art. D. 56-1 du code électoral).

2- TENUE DES BUREAUX DE VOTE

2.1- Constitution des bureaux de vote

Chaque bureau de vote est composé d'un Président, d'un secrétaire et d'un délégué de chaque candidature en présence. Les membres du bureau de vote peuvent désigner des assesseurs qui participeront au déroulement du scrutin et des scrutateurs qui procéderont au dépouillement.

La composition du bureau demeure inchangée durant le scrutin. Il n'est pas indispensable que tous les membres du bureau siègent en permanence mais, outre le Président ou son suppléant, au moins un assesseur doit être présent en permanence.

2.2- Présidence des bureaux de vote

Les bureaux de vote sont présidés par les directeurs ou les chefs des services concernés. A défaut, les Présidents sont désignés par le directeur ou le chef de service parmi les électeurs du bureau ou de la section de vote concernée.

Le Président peut désigner un suppléant qui, en cas d'absence, le remplacera et exercera toutes ses attributions.

Le Directeur ou le Chef du service doit s'assurer en temps utile que chaque bureau de vote sera pourvu d'un Président.

Il s'assurera que les indications de fléchage du lieu du bureau de vote sont claires et suffisantes.

Aucune discussion ou délibération n'est admise dans la salle de vote.

Le Président veillera à ce qu'en aucun cas les opérations de vote ne soient interrompues.

2.3- Opérations de vote

Principes :

- Les opérations électorales se déroulent publiquement dans les locaux du travail et pendant les heures de service.
- Le vote a lieu au scrutin secret et sous enveloppe.
- Les horaires d'ouverture et de clôture du scrutin sont fixées par l'autorité auprès de laquelle est placée l'instance.
- Le vote par procuration n'est pas admis.
- Les opérations de vote s'effectuent sous la direction et le contrôle des membres du bureau de vote.
- Le bureau se prononce à la majorité et par décision motivée sur toute difficulté relative aux opérations électorales. Tout membre du bureau conserve la liberté de faire inscrire toute observation, à tout moment, sur le procès-verbal.

2.4- Listes d'émargement (Cf. Annexe 1)

La liste d'émargement est établie à partir d'une copie de la liste électorale validée par le Président du bureau de vote. L'original de la liste électorale ne doit jamais être utilisé comme liste d'émargement.

Il convient que la liste d'émargement mentionne les informations nécessaires à l'identification des personnes concernées. Elle comporte les mentions suivantes : civilité, nom, prénom, qualité statutaire, service d'affectation, bureau de vote de rattachement.

Cette liste est établie par ordre alphabétique.

A titre indicatif, la liste d'émargement prévoit, en outre, un espace permettant à l'électeur d'y apposer sa signature (une colonne d'une largeur comprise entre 1,5 et 2,5 centimètres constitue à cet égard un strict minimum).

Pour éviter l'apparition de files d'attente, il est possible de scinder en deux la liste d'émargement, par scrutin, afin d'organiser deux files d'électeurs dans la salle de vote.

2.5- Documents à disposition des membres du bureau et des électeurs

Pour assurer un bon déroulement des opérations électorales, doivent par ailleurs être tenus à la disposition des membres du bureau et des électeurs qui en font la demande :

- la note ministérielle relative à l'organisation générale du scrutin
- l'arrêté ou la décision de composition du bureau de vote
- la liste des délégués titulaires et suppléants désignés par les candidats pour contrôler les opérations électorales
- La liste des titres permettant aux électeurs de justifier de leur identité (Cf. Annexe 2)

2.6- Ouverture du scrutin

Il conviendra d'organiser l'ouverture des bureaux et sections de vote de **9h00 à 16h00** le jour du scrutin.

En préalable :

- le bureau constate que le nombre d'enveloppes déposées sur les tables de décharge est au moins égal au nombre d'électeurs inscrits.
- Le Président du bureau constate publiquement l'heure d'ouverture, qui doit être mentionnée au procès-verbal.
- Il procède ensuite à l'ouverture de l'urne et constate, devant les électeurs et les délégués présents, qu'elle ne contient aucun bulletin ni enveloppe.

Les votes commencent à être recueillis aussitôt après.

Les directeurs ou chefs de service sont invités à mettre en place une permanence afin de permettre l'accès au bureau de vote pendant la pause méridienne.

2.7- Réception des votes

Seuls peuvent prendre part au vote les électeurs inscrits sur la liste électorale.

Les opérations à accomplir par chaque électeur se déroulent obligatoirement dans l'ordre suivant :

a) Vote à l'urne

L'électeur se présente devant la table de décharge où sont disposés les bulletins de vote, (qui se trouve, dans la mesure du possible, près de l'entrée de la salle de vote).

1. Après avoir fait la preuve de son droit à voter par la justification de son identité, il prend une enveloppe électorale. S'il souhaite utiliser un des bulletins de vote mis à sa disposition dans la salle de vote, il prend également les bulletins d'au moins deux candidats, afin de préserver le secret de son vote. Il peut également ne prendre aucun bulletin et utiliser l'un des bulletins qui lui ont été adressés directement.
Les bulletins portant des signes extérieurs de reconnaissance étant nuls, le Président du bureau de vote peut refuser le suffrage d'un électeur qui a révélé le sens de son vote ou l'obliger à passer par l'isoloir afin de rétablir le caractère secret du vote.
2. Sans quitter la salle du scrutin, l'électeur se rend obligatoirement dans l'isoloir pour introduire dans l'enveloppe électorale le bulletin de son choix.
3. Il se présente ensuite à la table de vote où siègent les membres du bureau. Avant que l'électeur ne soit admis à voter, le Président du bureau, ou son suppléant, vérifie son identité.
4. L'électeur introduit lui-même dans l'urne l'enveloppe de vote. Dans le cas où l'urne utilisée est pleine, il convient de verrouiller cette urne et de la conserver dans la salle de vote sous la surveillance des membres du bureau et des électeurs.
5. Il appose sa signature sur la liste d'émargement. Afin de faciliter l'accomplissement de cette formalité par l'électeur et pour ne pas ralentir les opérations de vote, l'assesseur chargé du contrôle des émargements doit être installé au bout de la table de vote de façon à pouvoir présenter, avec un minimum de déplacements, la liste d'émargement face à l'électeur.
La signature de la liste d'émargement par l'électeur lui-même constitue une formalité substantielle. La signature par erreur d'un électeur en face du nom d'un autre électeur n'empêche pas ce dernier de voter régulièrement et n'entache pas de nullité le vote du premier (CE 29 décembre 1989, Élections municipales de Fontenay-le-Comte).

Vote des personnes handicapées :

Les personnes handicapées peuvent avoir besoin de se faire assister physiquement afin d'accomplir leur devoir électoral. Ces personnes peuvent se faire accompagner par un électeur de leur choix. Ce dernier n'est pas obligatoirement inscrit dans le même bureau de vote, ni dans le même service, le choix de l'électeur étant parfaitement libre.

L'accompagnateur peut entrer dans l'isoloir. Il peut également introduire l'enveloppe dans l'urne à la place de l'électeur qu'il accompagne. Si la personne handicapée ne peut signer elle-même la liste d'émargement, l'électeur qui l'accompagne peut signer à sa place avec la mention manuscrite : «L'électeur ne peut signer lui-même ».

De façon générale, les techniques de vote doivent être accessibles à toutes les personnes handicapées, quel que soit le type de handicap. Le Président du bureau de vote prend toute mesure utile afin de faciliter le vote autonome de ces personnes.

b) Vote par correspondance

- En règle générale, le vote direct à l'urne doit être facilité.
- Certains corps votent exclusivement par correspondance.

Au moins un mois avant la date des élections, les agents intéressés sont avisés de leur inscription sur la liste des agents admis à voter par correspondance et des conditions dans lesquelles ils pourront voter.

Le votant adresse son vote, soit par voie postale, soit par la voie du courrier interne des services au bureau de vote dont il dépend.

L'enveloppe, quel que soit le mode d'acheminement utilisé, doit parvenir au bureau de vote dont dépend l'électeur avant l'heure de clôture du scrutin.

Les enveloppes d'émargement n°2 (dûment remplies et signées, dont le côté rabattable aura été collé par l'électeur) sont insérées dans les enveloppes de retour n°3, lesquelles sont dûment renseignées. Les enveloppes de retour n°3 (ou enveloppe T) sont réceptionnées par le bureau de vote dont il dépend et recueillies dans un contenant, dans les mêmes conditions de confidentialité et sécurité que pour le vote direct.

Seuls les votes qui parviendront au bureau ou à la section de vote concerné avant la date et l'heure de fermeture du scrutin seront pris en compte.

Lorsqu'un agent inscrit sur la modalité de vote par correspondance vient voter à l'urne, il convient de s'assurer que son vote ne soit pris en compte qu'une seule fois. Dans ce cas, c'est le vote direct qui est pris en compte.

2.8- Clôture du scrutin

La clôture du scrutin ne peut intervenir qu'à compter de l'heure réglementaire.

Le Président constate publiquement l'heure de clôture du scrutin, qui est mentionnée au procès-verbal.

Aucun vote ne peut être reçu après la déclaration de clôture. Toutefois, un électeur ayant pénétré dans la salle de vote ou présent dans une file d'attente avant l'heure de clôture peut déposer son bulletin dans l'urne après cette heure.

La liste d'émargement est signée par tous les membres du bureau dès la clôture du scrutin.

3- LES OPÉRATIONS DE DEPOUILLEMENT

Il est procédé au dépouillement des scrutins dans un délai qui ne peut être supérieur, sauf circonstances particulières, à trois jours à compter de la date du scrutin soit le **mardi 11 décembre** au plus tard.

Cependant, ces opérations seront effectuées en priorité pour le Comité Technique Ministériel afin d'opérer la remontée des résultats dès le soir.

Les opérations sont engagées en présence des délégués des listes. Le dépouillement des suffrages doit être conduit sans désemparer jusqu'à son achèvement.

Les scrutateurs procèdent au dépouillement sous la surveillance des membres du bureau. À défaut de scrutateurs en nombre suffisant, les membres du bureau peuvent y participer (art. R. 64 du code électoral).

Concernant la remontée des résultats des scrutins, une application informatique sera mise à disposition des services.

3.1- Dénombrement des votants

a) Vote direct

Avant l'ouverture des urnes, il est procédé au dénombrement des émargements immédiatement après la signature de la liste d'émargement par tous les membres du bureau.

Le total des signatures portées sur la liste d'émargement en face du nom des électeurs ayant pris part au vote est consigné au procès-verbal.

b) Vote par correspondance

1. À l'issue du scrutin, le président de chaque bureau procède au recensement des votes recueillis par cette voie.
2. Les enveloppes d'émargement n°2 sont déposées sur la table, classées par ordre alphabétique et vérifiées en rapport avec la liste d'émargement des électeurs, dont les noms sont lus à haute et intelligible voix, cochés au fur et à mesure, sous la responsabilité du Président du bureau, aidé par un assesseur. En cas de double vote, le vote à l'urne est retenu. Le vote par correspondance est nul.
3. Le dénombrement de la totalité des enveloppes et de la liste d'émargement est effectué. S'il existe une différence, le bureau doit recommencer le décompte des enveloppes et des noms sur la liste d'émargement. Si une différence subsiste, il en est fait mention au procès-verbal.
4. Les enveloppes nulles sont comptabilisées.
5. Les enveloppes n°2 d'émargement déclarées nulles sont écartées et soigneusement contresignées par 2 membres du bureau de vote puis mises sous enveloppe. Elles seront répertoriées et jointes au procès verbal.
6. L'enveloppe de vote n°1 en est alors extraite et glissée dans l'urne contenant les votes directs sans l'ouvrir – un autre assesseur effectue au fur et à mesure un deuxième pointage sur la liste d'émargement.
7. Le dénombrement des émargements suit immédiatement la signature de la liste d'émargement par tous les membres du bureau.

3.2- Dénombrement des enveloppes et des bulletins trouvés dans l'urne

1. L'urne est ensuite ouverte et le nombre d'enveloppes est vérifié par les membres du bureau puis consigné au procès-verbal. En cas d'utilisation successive de deux urnes, le contenu des urnes est regroupé dès leur ouverture.

Usage des enveloppes de centaine (usage facultatif, utilisé pour faciliter le dénombrement et uniquement si au moins 100 électeurs ont voté dans un bureau de vote) : Les enveloppes contenant les bulletins sont regroupées par paquet de 100. Ces paquets sont introduits dans des enveloppes spécialement réservées à cet effet dites « enveloppes de centaine ». Dès l'introduction d'un paquet de 100 bulletins, l'enveloppe est cachetée et y sont apposées les signatures du président du bureau de vote et d'au moins deux assesseurs représentant, sauf liste ou candidat unique, des listes ou des candidats différents.

Si, à la fin du regroupement des enveloppes électorales par paquet de 100, le bureau constate qu'il reste des enveloppes en nombre inférieur à 100, il les introduit dans une enveloppe de centaine qui doit porter, outre les signatures précitées, la mention du nombre d'enveloppes électorales qu'il contient.

2. S'il existe une différence entre le nombre de votants constaté par la feuille d'émargement et celui des enveloppes, le bureau doit recommencer le décompte des enveloppes. Si une différence subsiste, il en est fait mention au procès-verbal.

Les sections de vote :

Les sections de vote ne procèdent pas au dépouillement. Elles organisent le vote à l'urne et recueillent les suffrages des électeurs des services qui leur sont rattachés. Elles établissent le procès verbal de recensement des votes et l'achemine, accompagné de l'original de la liste d'émargement, sou pli cacheté, sans délai à l'issue de la clôture du scrutin, au BVS ou BVC auquel elle est rattachée.

3.3- Lecture et pointage des bulletins

1. Le Président répartit les enveloppes de centaine (ou les bulletins de vote si le nombre de votant est inférieur à 100 et qu'il n'a pas été fait usage des enveloppes de centaine) entre les diverses tables de dépouillement sur lesquelles ont été préalablement disposées des feuilles de pointage (Cf . Annexe3). Les enveloppes de centaine reçues sont vérifiées et les scrutateurs qui s'assurent qu'elles portent les signatures prévues.
2. Les enveloppes de centaine cachetées sont alors ouvertes pour retirer les enveloppes électorales. L'un des scrutateurs extrait ensuite le bulletin de chaque enveloppe électorale et le transmet déplié à un autre scrutateur. Celui-ci le lit à haute et intelligible voix. Les noms portés sur le bulletin sont relevés par au moins deux scrutateurs, sur les feuilles préparées à cet effet (art. L. 65 du code électoral).
3. Une fois les opérations de lecture et de pointage terminées, les scrutateurs remettent au bureau les feuilles de pointage signées par eux, en même temps que les bulletins et enveloppes dont la validité leur a paru douteuse ou a été contestée par des délégués des candidats.

3.4- Validité des bulletins

Doivent être tenus pour nuls, quelle que soit l'élection, et par suite ne doivent pas être comptés comme suffrages exprimés les bulletins et enveloppes :

- Les bulletins dans lesquels les votants se sont fait connaître ;
- Les bulletins trouvés dans l'urne sans enveloppe ou dans des enveloppes non conformes au modèle type ;
- Les bulletins écrits sur papier non conforme ;
- Les bulletins ou enveloppes portant des signes intérieurs ou extérieurs de reconnaissance ;
- Les bulletins ou enveloppes portant des mentions injurieuses pour les candidats ou pour des tiers ;
- Les bulletins multiples émanant de différentes organisations syndicales ;
- Les bulletins comportant indication de sigle d'organisation(s) syndicale(s).

Ils n'entrent pas en compte dans le résultat du dépouillement, mais sont annexés au procès-verbal ainsi que les enveloppes non réglementaires et contresignées par les membres du bureau.

En cas de scrutin de liste, les électeurs ne peuvent voter que pour une liste sans radiation ni adjonction de noms et sans modification de l'ordre de présentation des candidats. Est nul tout bulletin établi en méconnaissance de l'une de ces conditions.

Si une enveloppe contient plusieurs bulletins, le vote est nul quand les bulletins portent des listes et des noms différents. Les bulletins multiples ne comptent que pour un seul quand ils désignent la même liste ou le même candidat (art. L. 65 du code électoral).

Le bureau se prononce à la majorité des voix sur la validité des bulletins et des enveloppes contestés remis par les scrutateurs. Il lui appartient seul de décider si un bulletin ou une enveloppe doit être considéré comme nul.

3.5- Détermination des suffrages exprimés

Le bureau détermine le nombre de suffrages exprimés en déduisant du nombre total des enveloppes et bulletins sans enveloppe trouvés dans l'urne le nombre des enveloppes et bulletins déclarés blancs et nuls.

3.6- Nombre de suffrages obtenus par chaque candidat ou chaque liste

Le bureau arrête le nombre de suffrages obtenus par chaque candidat ou chaque liste par addition des totaux partiels portés sur les feuilles de pointage, compte tenu des rectifications qu'il a éventuellement opérées.

3.7- Répartition des sièges

Le calcul de la répartition des sièges de titulaires s'effectue suivant la règle de la proportionnelle à la plus forte moyenne (Cf. Annexes 13).

Étape 1 : calcul du quotient électoral

Quotient électoral = $\frac{\text{Nombre de suffrages valablement exprimés}}{\text{Nombre de sièges de titulaires à pourvoir}}$

Étape 2 : répartition des sièges suivant le quotient électoral

Pour chaque organisation syndicale candidate :

Nombre de sièges (arrondi à l'entier immédiatement inférieur) = $\frac{\text{Nb de suffrages obtenus par l'OS}}{\text{Nombre de sièges de titulaires à pourvoir}}$

En cas de scrutin de liste, lorsque pour l'attribution d'un siège des listes obtiennent la même moyenne, le siège est attribué à la liste qui a recueilli le plus grand nombre de voix. Si les listes en cause ont recueilli le même nombre de voix, le siège est attribué à celle qui a présenté le plus grand nombre de candidats (au titre du comité technique, de la CAP ou de la CCP). Si plusieurs de ces listes ont obtenu le même nombre de voix et ont présenté le même nombre de candidats, le siège est attribué par voie de tirage au sort.

Les représentants titulaires sont désignés selon l'ordre de présentation de la liste. Il est attribué ensuite à chaque liste un nombre de suppléants désignés selon l'ordre de présentation de la liste.

Cas particulier pour les CAP

texte de référence : Circulaire du 23 avril 1999 relative à l'application du décret n° 82-451 du 28 mai 1982 relatif aux commissions administratives paritaires.

En vertu de l'article 21 (b), la liste qui a obtenu le plus grand nombre de sièges choisit les sièges de titulaires qu'elle souhaite se voir attribuer. Elle ne peut toutefois pas en choisir d'emblée plus d'un dans chacun des grades pour lesquels elle a présenté des candidats. En outre, elle ne doit pas empêcher par son choix une autre liste d'obtenir les sièges auxquels celle-ci peut prétendre dans les grades pour lesquels elle a présenté des candidats. Il va cependant de soi que si la liste qui a obtenu le plus grand nombre de sièges est la seule à avoir présenté des candidats pour un grade pour lequel les sièges de représentants titulaires sont à pourvoir, cette liste peut choisir d'emblée les sièges de ce grade.

Les autres listes exercent ensuite leur choix, dans les mêmes conditions et sous la même réserve, dans l'ordre décroissant du nombre de sièges auxquels elles ont droit.

Par conséquent, s'agissant d'un corps comprenant deux grades et pour lequel quatre sièges de représentants titulaires sont à répartir entre deux listes concurrentes A et B ayant obtenu respectivement trois et un sièges, le choix des sièges se fera ainsi qu'il suit dès lors que les deux listes ont présenté des candidats dans chacun des deux grades :

- Dans un premier temps, la liste A, qui a obtenu le plus grand nombre de sièges, ne peut choisir d'emblée qu'un seul siège dans le premier grade et qu'un seul siège dans le second grade ;
- Dans un deuxième temps, la liste B choisit le siège auquel elle a droit dans celui des deux grades où elle souhaite être représentée ;
- Dans un troisième temps, le dernier siège restant à pourvoir est attribué à la liste A, qui bénéficie ainsi des trois sièges auquel elle a droit.

En cas d'égalité du nombre de sièges obtenus, l'ordre des choix est déterminé par le nombre de suffrages obtenus par les listes en présence ; en cas d'égalité du nombre de suffrages, l'ordre du choix est déterminé par voie de tirage au sort.

Par ailleurs, dans l'hypothèse où aucune liste n'a présenté de candidats pour un ou plusieurs grades du corps, la désignation des représentants du personnel dans ces grades a lieu par voie de tirage au sort parmi les fonctionnaires du ou des grades considérés. Toutefois, nul ne pouvant être astreint contre son gré à représenter les intérêts du personnel, il y aura lieu, en pratique, de tirer plusieurs noms au sort. Les acceptations seront demandées aux intéressés dans l'ordre de ce tirage. Si aucun des fonctionnaires titulaires de ce grade dans le corps intéressé n'accepte d'être désigné comme représentant du personnel, les sièges demeurés vacants seront attribués à des représentants de l'administration qui seront nécessairement titulaires d'un grade égal ou supérieur.

Désignation des représentants titulaires et suppléants pour chaque grade :

Les représentants titulaires (article 21 c) et les représentants suppléants (article 22) sont désignés selon l'ordre de présentation de la liste.

Aux termes de l'article 22, premier alinéa : « Il est attribué à chaque liste et pour chaque grade un nombre de sièges de représentants suppléants égal à celui des représentants titulaires élus au titre de cette liste pour la représentation du grade considéré. »

En cas de scrutin sur sigle, lorsque pour l'attribution d'un siège, des listes obtiennent la même moyenne, le siège est attribué à l'organisation syndicale qui a recueilli le plus grand nombre de voix. Si les organisations syndicales en cause ont recueilli le même nombre de voix, le siège est attribué par voie de tirage au sort. Les représentants du personnel titulaires et suppléants sont désignés dans le délai imparti par l'arrêté relatif à cette élection.

Lorsque aucune candidature de liste ou de sigle n'a été présentée par les organisations syndicales, il est procédé à un tirage au sort parmi la liste des électeurs au scrutin concerné.

En outre, en cas d'élection sur sigle ou de désignation prévues par les dispositions de l'article 14 du décret n° 2011-184 du 15 février 2011, lorsque l'organisation syndicale ne peut désigner, dans le délai fixé par l'arrêté prévu à l'article 31, tout ou partie de ses représentants sur le ou les sièges auxquels elle a droit, ces sièges demeurent non attribués. Il est alors procédé à un tirage au sort parmi la liste des électeurs au comité technique, éligibles au moment de la désignation.

4- PROCÈS-VERBAL DES OPÉRATIONS ÉLECTORALES (Cf. Annexe 4)

Le procès-verbal des opérations électorales est rédigé par le secrétaire. Le service peut y indiquer à l'avance les mentions de localisation du bureau de vote et, le cas échéant, les noms des candidats.

Les candidats sont énumérés dans l'ordre de la liste des candidatures.

Pendant toute la durée des opérations de vote, le procès-verbal est tenu à la disposition des membres du bureau et des délégués de listes, qui peuvent y porter leurs observations ou réclamations.

Le procès-verbal comporte notamment :

- le nombre d'électeurs
- le nombre de votants – en distinguant le vote direct et par correspondance
- pour le vote par correspondance : les enveloppes non valables
- le nombre de suffrages valablement exprimés
- le nombre de votes nuls
- le nombre de voix obtenues par chaque candidature en présence
- toute réclamation des délégués des listes, ainsi que les décisions motivées prises par le bureau sur les différents incidents qui ont pu se produire au cours des opérations.

Le nombre total des voix obtenues par l'ensemble des listes doit être égal au nombre des suffrages exprimés.

Le procès-verbal est établi en deux exemplaires signés de tous les membres du bureau. Les délégués des candidats ou des listes en présence sont invités à contresigner ces deux exemplaires. S'ils refusent, la mention et éventuellement la cause de ce refus sont portées sur le procès-verbal à la place de leur signature.

Un des exemplaires du procès-verbal doit être transmis par courriel au département des relations sociales (après l'avoir numérisé), puis envoyé sous format papier dans les plus brefs délais, l'autre étant conservé dans le service.

Les listes d'émargement sont jointes aux procès-verbaux transmis par courriel à l'administration centrale (après les avoir numérisés), puis par courrier dans les meilleurs délais. Un exemplaire étant conservé dans le service.

5- PROCLAMATION DES RÉSULTATS

La proclamation des résultats est constituée par l'affichage du procès verbal des opérations électorales dans les locaux des bureaux de vote sans délai à l'issue du dépouillement.

6- CONTESTATIONS

Les contestations sur la validité des opérations électorales sont portées, dans un délai de cinq jours à compter de la proclamation des résultats, devant l'autorité auprès de laquelle est constitué le scrutin, puis, le cas échéant, devant la juridiction administrative.

ANNEXE 1 : Modèle de listes d'émargement

Numérotation	Service/EPA	Bureau de vote de rattachement	Civilité	Nom	Prénom	Service d'affectation	Qualité statutaire	Emmargement
1								
2								
3								

ANNEXE 2 : Feuille de pointage

Date :

SCRUTIN :

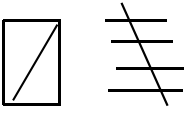
Nombre d'inscrits :	
Nombre de votants :	
Nombre de suffrages valablement exprimés :	

Nombre d'enveloppes non variables :	
Nombre de votes nuls :	
Nombre de votes blancs	

Nombre de voix								Nombre de sièges obtenus								
Org synd A	Org synd B	Org synd C	Org synd D	Org synd E	Org synd F	Org synd G	Org synd H	O.S. A	O.S. B	O.S. C	O.S. D	O.S. E	O.S. F	O.S. G	O.S. H	
0	0	0	0	0	0	0	0	0	0	0	0	0	0	0	0	0

SIGLES DES ORGANISATIONS SYNDICALES CANDIDATES A COMPLETER

Comptage suffrage après suffrage, 5 par 5



TOTAUX

ANNEXE 3 : Modèle de PV de recensement des votes (sans dépouillement : pour les sections de vote)

PROCES VERBAL DE RECENSEMENT DES VOTES

INTITULE COMPLET et précis DU SCRUTIN*

* *Bien préciser si le scrutin est NATIONAL ou CENTRAL ou LOCAL*

Le présent procès-verbal comprend feuillets, celui-ci compris

BUREAU DE VOTE

(mettre intitulé par exemple : Section de vote du service ...)

.....

en vue de la désignation des représentants du personnel au scrutin indiqué plus haut

Scrutin du

I - Composition du bureau de vote

Représentants de l'administration

Civilité/Nom/Prénom

Civilité/Nom/Prénom

Civilité/Nom/Prénom

Etc...

Délégués des listes en présence

Civilité/Nom/Prénom/organisation syndicale représentée :

Civilité/Nom/Prénom/organisation syndicale représentée :

Civilité/Nom/Prénom/organisation syndicale représentée :

Etc...

II -Recensement

Commencé à Terminé à

Total nombre d'électeurs inscrits.:

- directement.

- par correspondance :.....

Total nombre d'électeurs ayant voté

- directement.

- par correspondance :.....

III - Observations (s'il y a lieu)

Fait en 2 exemplaires à, le

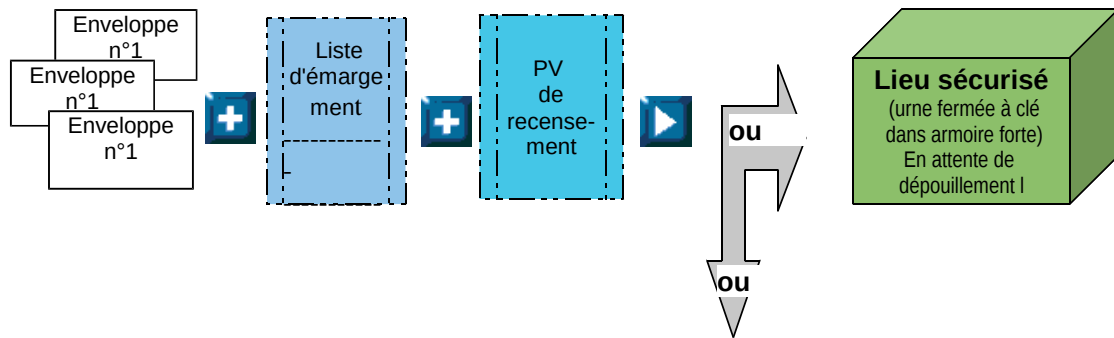
Noms et signatures des membres du bureau de vote spécial

Représentants de l'administration, Représentants des listes en présence :

Modèle de PV de recensement des votes (suite)

Conditionnement des enveloppes, de la liste d'émargement et du procès verbal, soit en attente de dépouillement, soit en vue de transmission au bureau de vote spécial ou central dans les plus brefs délais.

Important : ne pas ouvrir les enveloppes de vote et joindre les feuilles d'émargement



ANNEXE 4 : Modèle de PV de recensement et dépouillement des votes (pour les BVS)

**PROCES VERBAL DE RECENSEMENT ET DEPOUILLEMENT DES VOTES
INTITULE COMPLET et précis DU SCRUTIN***

* *Bien préciser si le scrutin est NATIONAL ou CENTRAL ou LOCAL*

Le présent procès-verbal comprend feuillets, celui-ci compris

BUREAU DE VOTE

(mettre intitulé par exemple : Bureau de vote spécial du service :...)

.....
en vue de la désignation des représentants du personnel au scrutin indiqué plus haut

Scrutin du

I - Composition du bureau de vote

Représentants de l'administration

Civilité/Nom/Prénom
Civilité/Nom/Prénom
Civilité/Nom/Prénom
Etc...

Délégués des listes en présence

Civilité/Nom/Prénom/organisation syndicale représentée :
Civilité/Nom/Prénom/organisation syndicale représentée :
Civilité/Nom/Prénom/organisation syndicale représentée :
Etc...

II -Recensement

Commencé à Terminé à

1) Total nombre d'électeurs inscrits.:

- directement. :.....
- par correspondance :.....

2) Total nombre d'électeurs ayant voté

- directement. :.....
- par correspondance :.....

III - -Dépouillement

3) Total nombre d'enveloppes non valables :

- vote direct. :.....
(motifs à préciser).....nombre :
.....nombre :
.....nombre :
- vote par correspondance :.....
(motifs à préciser).....nombre :
.....nombre :
.....nombre :
.....nombre :

4) **Total** nombre de bulletins blancs . :

5) **Total** nombre de bulletins nuls :

(motifs à préciser).....nombre :
.....nombre :
.....nombre :
.....nombre :

6) **Total** nombre de suffrages valablement exprimés . :

(Nombre de votants recensés moins totaux des non-valables, blancs et nuls)

**NE PAS OUBLIER DE PRENDRE EN COMPTE LES RECENSEMENTS DES VOTES
DES SECTIONS DE VOTE RATTACHES A CE BUREAU DE VOTE SPECIAL ET DE
LES AJOUTER, AVANT DE LES REMONTER AU BUREAU DE VOTE CENTRAL.**

Si le nombre de votants est supérieur ou égal à 10 :

(Le bureau de vote spécial est habilité à dépouiller si le nombre d'enveloppes recueillies pour la commission est égal ou supérieur à 10).

IV -Nombre de voix obtenues par chaque liste :

Liste.a.(organisation syndicale à noter) :..... :.....
Liste b (organisation syndicale à noter) :..... :.....
Liste c (organisation syndicale à noter) :..... :.....
Liste d (organisation syndicale à noter) :..... :.....
Etc...

V - Observations (s'il y a lieu)

Fait en 2 exemplaires à....., le

Noms et signatures des membres du bureau de vote.

- Représentants de l'administration :

- Représentants des listes en présence :

**Transmission du procès verbal au bureau de vote central dans les plus brefs
délais.**

**ANNEXE 5 : Modèle de PV de dépouillement des votes et de proclamation des
résultats (pour les BVC seuls)**

**PROCES VERBAL DE DEPOUILLEMENT DES VOTES ET DE PROCLAMATION
DES RESULTATS**

INTITULE COMPLET et précis DU SCRUTIN*

* Bien préciser si le scrutin est NATIONAL ou CENTRAL ou LOCAL

Le présent procès-verbal comprend feuillets, celui-ci compris

BUREAU DE VOTE

(mettre intitulé par exemple : Bureau de vote central du service :....)

.....
en vue de la désignation des représentants du personnel au scrutin indiqué plus haut

Scrutin du

I - Composition du bureau de vote

Représentants de l'administration

Civilité/Nom/Prénom
Civilité/Nom/Prénom
Civilité/Nom/Prénom
Etc...

Délégués des listes en présence

Civilité/Nom/Prénom/organisation syndicale représentée :
Civilité/Nom/Prénom/organisation syndicale représentée :
Civilité/Nom/Prénom/organisation syndicale représentée :
Etc...

II -Recensement

Commencé à Terminé à

1) Total nombre d'électeurs inscrits :

- directement. :.....
- par correspondance :.....

2) Total nombre d'électeurs ayant voté

- directement. :.....
- par correspondance :.....

III - -Dépouillement

3) Total nombre d'enveloppes non valables :

- vote direct. :.....
(motifs à préciser).....nombre :
.....nombre :
.....nombre :
- vote par correspondance :.....
(motifs à préciser).....nombre :
.....nombre :
.....nombre :
.....nombre :

4) Total nombre de bulletins blancs . :

5) **Total** nombre de bulletins nuls :

(motifs à préciser).....nombre :

.....nombre :

.....nombre :

.....nombre :

6) **Total** nombre de suffrages valablement exprimés. :

(Nombre de votants recensés moins totaux des non-valables, blancs et nuls)

**NE PAS OUBLIER DE PRENDRE EN COMPTE LES REMONTEES DES BUREAUX
DE VOTE SPECIAUX RATTACHES A CE BUREAU DE VOTE CENTRAL ET LES
AJOUTER.**

IV -Nombre de voix obtenues par chaque liste :

Liste.a.(organisation syndicale à noter) :..... :.....

Liste b (organisation syndicale à noter) :..... :.....

Liste c (organisation syndicale à noter) :..... :.....

Liste d (organisation syndicale à noter) :..... :.....

Etc...

V Attribution des sièges de représentants titulaires à chaque liste :

Quotient électoral = $\frac{\text{Suffrages valablement exprimés}}{\text{Nb de représentants titulaires à élire}}$

La division du nombre de voix obtenues par chaque liste par le quotient électoral permet d'attribuer :

.....siège (s) à la liste

.....siège (s) de la liste.....

.....

Les sièges restant à attribuer sont répartis selon la règle de la plus forte moyenne.

Le siège à la liste

le siège à la liste

Nombre de sièges obtenus par chaque liste :

.....siège (s) à la liste

.....siège (s) à la liste

VI – Pour les CAP : Choix des grades dans lesquels les diverses listes entendent être représentées.

Le président du bureau de vote demande aux organisations concernées leurs choix.

VII - Désignation des représentants titulaires et suppléants

Sont proclamés élus en qualité de représentants titulaires et suppléants, pour le scrutin (à indiquer avec précision) :

Pour les Comités Techniques :

TITULAIRES :

- NOM Prénom Corps d'appartenance Syndicat
- NOM Prénom Corps d'appartenance Syndicat
- NOM Prénom Corps d'appartenance Syndicat
- NOM Prénom Corps d'appartenance Syndicat
- Etc...

SUPPLEANTS :

- NOM Prénom Corps d'appartenance Syndicat
- NOM Prénom Corps d'appartenance Syndicat
- NOM Prénom Corps d'appartenance Syndicat
- NOM Prénom Corps d'appartenance Syndicat
- Etc...

Pour les CAP

(Les listes des candidatures peuvent être incomplètes ; toutefois, leur nombre doit être pair pour présenter autant de titulaires que de suppléants)

TITULAIRES :

- grade le plus élevé (*libellé exact et complet*)
- NOM Prénom Syndicat
- ...
- grade.....
- NOM Prénom Syndicat
- ...
- grade.....
- NOM Prénom Syndicat
- ...

SUPPLEANTS :

- grade le plus élevé (*libellé exact et complet*)
- NOM Prénom Syndicat
- ...
- grade.....

- NOM Prénom Syndicat
- ...
- grade.....
- NOM Prénom Syndicat
- ...

VIII - Observations (s'il y a lieu)

Fait en 2 exemplaires à....., le

Noms et signatures des membres du bureau de vote.

- Représentants de l'administration :

- Représentants des listes en présence :

PROCLAMATION DES RESULTATS