

BULLETIN

Officiel

FASCICULE SPÉCIAL N° 2003-10

Marchés publics de travaux

CAHIER DES CLAUSES TECHNIQUES GÉNÉRALES

Fascicule n° 70

Ouvrages d'assainissement

Titre I : Réseaux

Titre II : Ouvrages de recueil, de restitution et de stockage
des eaux pluviales

Document annexé à l'arrêté du 30 mai 2012

Novembre 2003



Liberté • Égalité • Fraternité
RÉPUBLIQUE FRANÇAISE



ministère
de l'Équipement
des Transports
du Logement
du Tourisme
et de la Mer

BULLETIN

Officiel

Marchés publics de travaux

CAHIER DES CLAUSES TECHNIQUES GÉNÉRALES

Fascicule n° 70

Ouvrages d'assainissement

Titre 1 : Réseaux

Titre II : Ouvrages de recueil, de restitution et de stockage des eaux pluviales

Arrêté du 17 septembre 2003

En collaboration avec le ministère de l'Économie, des Finances et de l'Industrie

Pour tous renseignements ou observations au sujet du présent fascicule, s'adresser :

- soit à la Direction des affaires juridiques, sous-direction de la commande publique, bâtiment Condorcet
6, rue Louise-Weiss, 75703 Paris Cedex 13,
- soit au secrétariat du GPEM/TMO, Conseil général des Ponts et Chaussées (3^e section), Tour Pascal B, 92055 La Défense Cedex.

Novembre 2003



SOMMAIRE

	<u>Pages</u>
Extrait de l'arrêté du 17 septembre 2003 relatif à la composition du cahier des clauses techniques générales applicables aux marchés publics de travaux et approuvant ou modifiant divers fascicules	III
Circulaire n° 2003-63 du 24 octobre 2003 relative à la modification du fascicule 70 du cahier des clauses techniques générales applicables aux marchés publics de travaux	V
Fascicule 70, titre I :	
Table des matières	3
Annexes	117
Fascicule 70, titre II :	
Table des matières	319
Annexes	361
Liste des membres du groupe de travail	405

Page laissée intentionnellement blanche

Extrait de l'arrêté du 17 septembre 2003

relatif à la composition du cahier des clauses techniques générales
applicables aux marchés publics de travaux et approuvant ou modifiant divers fascicules

(Journal officiel du 27 septembre 2003)

Article 1^{er}

Sont approuvés les fascicules modifiés suivants du cahier des clauses techniques générales applicables aux marchés publics de travaux.

Fascicules applicables au génie civil

Fascicule 70 : ouvrages d'assainissement.

Article 2

Les dispositions du présent arrêté sont applicables aux marchés pour lesquels la procédure de consultation sera engagée à compter du premier jour du sixième mois suivant la date de publication du présent arrêté.

Page laissée intentionnellement blanche

Direction des Affaires
Economiques et Internationales

Date d'application : à parution

Circulaire n ° 2003-63 du 24 octobre 2003 relative à la modification du fascicule 70 « Ouvrages d'assainissement » du Cahier des clauses techniques générales applicables aux marchés publics de travaux.

NOR : EQU0310284C

Le Ministre de l'Équipement, des Transports et du Logement, du Tourisme et de la Mer
à Mesdames et Messieurs les destinataires *in fine*

Texte(s) source(s) : Arrêté (ECOM0300104A) du 17 septembre 2003 (*J.O.* du 27 septembre 2003)

Texte(s) abrogé(s) : néant

Texte(s) modifié(s) : Fascicule 70 du CCTG-travaux

Mots clés : CCTG

Mots clés libres :

DESTINATAIRES :

Pour attribution

Mesdames et messieurs les préfets de région (directions régionales de l'équipement ; centres d'études techniques de l'équipement de Méditerranée, du Sud-Ouest, de Nord-Picardie, de Lyon, de l'Ouest et de Normandie-Centre ; services de la navigation du Nord-Est, du Nord-Pas-de-Calais, Rhône-Saône, de la Seine, de Strasbourg et de Toulouse ; services maritimes et de navigation de la Gironde, de Languedoc-Roussillon et à Nantes ; services spéciaux des bases aériennes du Sud-Est, du Sud-Ouest et de l'Ile-de-France) ;

Mesdames et messieurs les préfets de département (directions départementales de l'équipement ; direction de l'équipement de Mayotte et de Saint-Pierre-et-Miquelon ; services maritimes des ports de Boulogne-sur-Mer et de Calais, du Nord [Dunkerque], de la Seine-Maritime [Le Havre et Rouen], et des Bouches-du-Rhône [Marseille] ; services spéciaux des bases aériennes du Sud-Ouest, du Sud-Est et de l'Ile-de-France ; ports autonomes de Dunkerque, Le Havre, Rouen, Nantes, Saint-Nazaire, Bordeaux, Marseille, Strasbourg, Paris et la Guadeloupe ; services de l'aviation civile de Nouméa, Papeete et Moroni) ;

Messieurs les directeurs des services techniques centraux ;

Monsieur le directeur général d'Aéroports de Paris ;

Monsieur le directeur général de la SNCF ;

Monsieur le directeur général d'EDF-GDF

Pour information

Mesdames et Messieurs les directeurs et chefs de service de l'administration centrale ;

Monsieur le vice-président du conseil général des ponts et chaussées ;

Messieurs les coordonnateurs des missions d'inspection générale territoriale, des circonscriptions d'inspection des services de la navigation, des circonscriptions d'inspection des services maritimes, de la mission d'inspection spécialisée des ouvrages d'art ;

Messieurs les inspecteurs généraux des services techniques centraux.

Le fascicule 70 du CCTG-travaux (Ouvrages d'assainissement) avait été approuvé par décret n° 92-72 du 16 janvier 1992 (brochure n° 92-6 TO du BOMELT). Sa mise en révision a été décidée par le GPEM/TMO en 1998, pour tenir compte

- de l'adoption de normes européennes, reprises par la normalisation française ;
- de l'évolution des techniques et des outils de conception, qui permettent de mieux traiter les aspects géotechniques ;
- et de l'apparition de techniques alternatives d'assainissement des eaux pluviales.

Ce dernier point a motivé la division du fascicule en deux titres, tant en raison de la spécificité des techniques que pour ne pas retarder la mise à jour des spécifications d'ouvrages « classiques » (nouveau titre I, couvrant le domaine du fascicule de 1992) si la mise au point du titre II demandait davantage de temps. En fait, la mise au point du titre I^{er} a donné lieu à des débats approfondis et le titre II a pu être préparé dans le même délai, ce qui permet de les publier ensemble et ainsi d'alléger certaines clauses du titre II par renvoi au titre I^{er}.

Conformément au Code des marchés publics, le fascicule ainsi révisé a été approuvé par arrêté du 17 septembre 2003. Il est applicable aux marchés pour lesquels la procédure de consultation est engagée à compter du 1^{er} mars 2004.

L'évolution des techniques d'assainissement des eaux pluviales nécessite la division en deux titres décrits ci après:

PRÉSENTATION GÉNÉRALE DU TITRE I^{er}

La division en chapitres est proche de celle de l'ancien fascicule :

Chapitre I : Dispositions générales

Chapitre II : Nature et qualité des matériaux

Chapitre III : Études préalables (à rapprocher du chapitre IV « Prestations préalables » de l'ancien fascicule)

Chapitre IV : Justification de la tenue mécanique (analogue au chapitre III « Règles de conception et de calcul des ouvrages » de l'ancien fascicule)

Chapitre V : Mise en oeuvre (« Exécution des travaux » dans l'ancien fascicule)

Chapitre VI : Conditions de réception

L'organisation des annexes a reçu plus de changements.

La liste des normes applicables a été placée en annexe A (contractuelle), pour permettre une référence globale sans que les documents particuliers du marché aient à énumérer ces normes, à part les modifications ou mises à jour reconnues nécessaires. L'ancien fascicule donnait une liste de normes, mais seulement en annexe informative.

L'annexe contractuelle de l'ancien fascicule (critères fonctionnels applicables aux autres éléments du réseau que les tuyaux) est devenue inutile du fait du développement de la normalisation.

Le titre I comporte en outre 10 annexes non contractuelles :

- Annexe 1 : Contraintes géotechniques (analogue à l'annexe A de l'ancien fascicule)
- Annexe 2 : Classification des matériaux (allégée par rapport à l'annexe B de l'ancien fascicule, grâce au passage en norme de la classification des sols)

- Annexe 3 : Aide au calcul mécanique des canalisations (nouvelle par rapport à l'annexe F de l'ancien fascicule)
- Annexe 4 : Matériaux autocompactants (nouvelle)
- Annexe 5 : Serrage hydraulique (nouvelle)
- Annexe 6 : Liste des défauts pour l'examen visuel ou télévisuel (nouvelle)
- Annexe 7 : Réseaux d'assainissement sous vide (nouvelle)
- Annexe 8 : Rapports de contrôle (nouvelle)
- Annexe 9 : CCTP type (analogue à l'annexe D de l'ancien fascicule)
- Annexe 10 : Cadre-type de bordereau des prix (nouvelle)

POINTS PARTICULIERS

Sans vouloir retracer le détail des nombreux points de l'ancien fascicule qui ont fait l'objet de précisions ou de mises à jour, il convient de mentionner plus particulièrement l'introduction de dispositions sur la maîtrise de la qualité (article nouveau V.1.1). Comme dans les autres fascicules récents, il prévoit que la démarche qualité s'appuie sur le schéma organisationnel du plan d'assurance-qualité (SOPAQ) fourni par l'entrepreneur avec son offre.

PRÉSENTATION GÉNÉRALE DU TITRE II

Ce titre est complètement nouveau, le fascicule 70 ancien ne traitant pas de ces ouvrages de rétention (bassins, « structures-réservoirs ») ou d'infiltration. Certains aspects relèvent des travaux hydrauliques (étanchéité), d'autres sont proches des techniques de corps de chaussées.

La division en chapitres est assez classique :

Chapitre I : Dispositions générales

Chapitre II : Nature et qualité des matériaux

Chapitre III : Études préalables

Chapitre IV : Exécution

Chapitre V : Conditions de réception

Deux annexes contractuelles énumèrent d'une part les normes applicables (annexe AA), d'autre part les fascicules du CCTG-travaux applicables (annexe AB).

Ce titre comporte en outre 3 annexes non contractuelles :

- Annexe A1 : Liste de documents de référence du domaine technique
- Annexe A2 : Glossaire et liste des symboles
- Annexe A3 : Guide de rédaction du CCTP.

Les éventuelles difficultés dans la mise en œuvre de ce fascicule pourront être signalées à la direction des affaires économiques et internationales, sous-direction du bâtiment et des travaux publics, mission de la normalisation.

Pour le ministre et par délégation :

Pour le directeur empêché :

Le sous-directeur du bâtiment et des travaux publics,

RENÉ BARLET

FASCICULE 70

OUVRAGES D'ASSAINISSEMENT

**TITRE I
RESEAUX**

Page laissée intentionnellement blanche

TABLE DES MATIÈRES

Chapitre I ^{er} . - Dispositions générales	9
I.1 Objet du fascicule	9
I.2 Domaine d'application	10
I.3 Consistance des travaux	10
I.3.1 Prestations dues.....	10
I.3.2 Prestations complémentaires définies éventuellement dans le DCE	11
I.4 Conditions de service.....	12
I.4.1 Généralités	12
I.4.2 Résistance aux charges	12
Chapitre II. - Nature et qualité des produits et matériaux.....	13
II.1 Produits préfabriqués.....	13
II.1.1 Produits d'usage courant faisant l'objet d'une norme	13
II.1.2 Produits nouveaux bénéficiant d'un avis technique	14
II.1.3 Autres cas	14
II.1.3.1 Tuyaux circulaires et regards.....	14
II.1.3.2 Autres produits.....	14
II.1.4 Géosynthétiques	15
II.2 Matériaux	16
II.2.1 Matériaux dans les ouvrages coulés en place	16
II.2.1.1 Matériaux	16
II.2.1.2 Aciers.....	16
II.2.1.3 Garnitures d'étanchéité.....	16
II.2.2 Produits de scellement des dispositifs de couronnement et de fermeture	16
II.2.3 Matériaux rapportés pour protections intérieure et extérieure des canalisations	17
II.2.4 Matériaux utilisables pour la réalisation de l'enrobage	17
II.2.5 Matériaux utilisables pour la réalisation du remblai	20
Chapitre III. - Etudes préalables.....	21
III.1 Données hydrauliques et environnementales	21
III.1.1 Données hydrauliques	21

IV.5.3 Calcul du moment fléchissant	54
IV.5.4 Ovalisation relative et contrainte	57
IV.6 Vérification de la sécurité d'emploi et de la durabilité (états limites).....	60
IV.6.1 Cas général	61
IV.6.1.1 Vérification aux états limites ultimes	61
IV.6.1.2 Vérification aux états limites de service	65
IV.6.1.3 Vérification à l'état limite de fatigue	66
IV.6.2 Cas des tubes thermoplastiques à parois structurées (exemple : parois alvéolées, multicouches, à gradient de densité, parois structurées complexes)	67
IV.6.2.1 Vérification à l'état limite ultime de résistance	68
IV.6.2.2 Vérification à l'état limite ultime de service (ovalisation)	68
IV.6.3 Cas des tubes PRV (polyester renforcé de verre)	69
IV.6.3.1 Vérification à l'état limite ultime de résistance	69
IV.6.3.2 Vérification à l'état limite ultime de service (ovalisation)	69
Chapitre V - Mise en œuvre	70
V.1 Généralités	70
V.1.1 Maîtrise de la qualité	70
V.1.1.1 Généralités	70
V.1.1.2 Plan d'assurance qualité	71
V.1.1.3 Maîtrise des dispositions relatives à l'environnement	71
V.1.1.4 Préservation de l'environnement durant le chantier.....	72
V.1.2 Réunion de reconnaissance de chantier	73
V.1.2.1 Eléments remis à l'entrepreneur par le maître d'oeuvre (dès l'intervention de l'ordre de service ou O.S. n° 1).....	73
V.1.2.2 Opérations réalisées par l'entreprise (au cours de la période de préparation)	74
V. 1.3 Réunion préparatoire de chantier	75
V.2 Conditions d'accessibilité au chantier	75
V.2.1 Travaux en domaine public	75
V.2.2 Travaux en propriété privée	75
V.2.3 Signalisation	76
V.2.4 Protection des chantiers	76
V.3 Conditions d'acceptation des produits sur chantier	76
V.3.1 Cas des produits fournis par le maître de l'ouvrage	76

V.3.2 Cas des produits fournis par l'entrepreneur	76
V.3.2.1 Vérifications générales	76
V.3.2.2 Cas des produits relevant d'une certification	77
V.3.2.3 Cas des produits ne relevant pas d'une certification et/ou non normalisés	77
V.3.2.4 Cas des produits refusés	78
V.4 Conditions de manutention et de stockage des produits	78
V.4.1 Généralités	78
V.4.2 Stockage provisoire des tuyaux sur chantier	78
V.5 Travaux en présence d'eau	79
V.5.1 Cas ne nécessitant pas de rabattement de nappe	79
V.5.1.1 Généralités	79
V.5.1.2 Fond de tranchée	80
V.5.1.3 Renforcement du fond de tranchée	80
V.5.2 Rabattement de nappe phréatique.....	81
V.5.3 Techniques spéciales	82
V.5.3.1 Injections	83
V.5.3.2 Congélation.....	84
V.6 Exécution des fouilles	85
V.6.1 Généralités	85
V.6.2 Travaux en milieu urbain et/ou encombré	87
V.6.3 Dimensions des tranchées	87
V.6.4 Dimensions des fouilles pour regards	90
V.6.5 Conditions particulières d'exécution.....	90
V.6.6 Elimination des déchets de chantier	91
V.7 Pose des tuyaux et autres éléments	91
V.7.1 Dispositions générales	91
V.7.2 Préparation	91
V.7.2.1 Examen des éléments de canalisation avant leur pose	91
V.7.2.2 Coupe des tuyaux	92
V.7.3 Pose des canalisations en tranchées	92
V.7.3.1 Réalisation du lit de pose	92
V.7.3.2 Mise en place du géosynthétique	92
V.7.3.3 Mise en place des canalisations en tranchées	93

V.7.4	Pose des regards, boîtes de branchement et bouches d'égout	93
V.7.4.1	Examen des éléments avant pose	93
V.7.4.2	Lit de pose	93
V.7.4.3	Mise en place des éléments.....	94
V.7.5	Dispositifs de fermeture des regards	94
V.7.6	Dispositifs de couronnement des cheminées d'évacuation des eaux pluviales (bouches d'égout)	94
V.7.7	Appareillage d'équipement des ouvrages	95
V.8	Construction en place des ouvrages	95
V.8.1	Généralités	95
V.8.2	Regards	95
V.8.3	Conditions d'exécution du béton, des mortiers, des chapes en enduits	96
V.8.4	Canalisations coulées en place.....	97
V.9	Exécution des travaux spéciaux	98
V.9.1	Travaux par fonçage	98
V.9.2	travaux par forage direct ou par forage d'une gaine	100
V.9.3	Pose des canalisations en élévation	100
V.9.4	Assainissement sous vide	101
V.10	Réalisation des branchements	101
V.11	Remblaiement et compactage	102
V.11.1	Exécution de la zone d'enrobage 2	103
V.11.1.1	Exécution de l'assise	104
V.11.1.2	Exécution du remblai de protection (latéral et initial)	104
V.11.1.3	Cas particulier des canalisations de petit diamètre	104
V. 11.2	Exécution du remblai proprement dit	105
V.11.2.1	Reconstitution des sols en terrain de culture	105
V.11.2.2	Remblai sous voirie et rétablissement provisoire des chaussées, trottoirs et accotements	105
V.11.3	Cas particulier du serrage hydraulique (Annexe E)	106
V.11.4	Matériaux autocompactants liés (Annexe D)	106
V.11.5	Exécution des finitions et remises en état	107
V.11.5.1	Réfections provisoires et entretien des chaussées, trottoirs et accotements	107
V.11.5.2	Réfections définitives des chaussées, trottoirs et accotements	107
V.11.5.3	Remise en état du sol et des clôtures	107

Chapitre VI - Conditions de réception	108
VI.1 Examens préalables à la réception	108
VI.1.1 Généralités	108
VI.1.2 Epreuves de compactage	109
VI.1.3 Contrôle visuel ou télévisuel.....	110
VI.1.4 Vérification de conformité topographique et géométrique	111
VI.1.5 Epreuve d'étanchéité.....	111
VI.1.5.1 Conditions générales	111
VI.1.5.2 Epreuve d'étanchéité à l'eau sur conduites et/ou branchements.....	112
VI.1.5.2.1 Imprégnation	112
VI.1.5.2.2 Epreuve	112
VI.1.5.3 Epreuve d'étanchéité à l'eau sur les regards	113
VI.1.5.3.1 Imprégnation	113
VI.1.5.3.2 Epreuve	113
VI.1.5.4 Epreuve d'étanchéité à l'air sur les conduites et/ou branchements	113
VI.1.5.4.1 Imprégnation	113
VI.1.5.4.2 Epreuve	114
VI.1.5.5 Epreuve d'étanchéité à l'air sur les regards	114
VI.1.5.5.1 Imprégnation	114
VI.1.5.5.2 Epreuve.....	114
VI.1.5.6 Epreuve d'étanchéité à l'air sur les boîtes de branchement	115
VI.2 Documents à fournir	115
VI.2.1 Documents à remettre à l'organisme de contrôle.....	115
VI.2.2 Dossier de récolement	115

CHAPITRE I^{er} DISPOSITIONS GÉNÉRALES

I.1 Objet du fascicule

Par réseaux, on entend tuyaux, regards, éléments de raccordement, dispositifs de fermeture et bouches d'égout.

Seule la mise à disposition de données géotechniques par le maître d'ouvrage permet à toutes les entreprises de remettre une offre réaliste en bonne adéquation avec le projet.

Les dérogations éventuelles correspondantes font alors l'objet de documents particuliers du marché.

Des annexes contractuelles complètent également le présent fascicule. Ce sont :

Annexe A : Liste des normes en vigueur à la date de rédaction du présent fascicule.

Des annexes non contractuelles complètent également le présent fascicule. Ce sont :

Annexe 1 : Risques et contraintes géotechniques.

Annexe 2 : Classification des matériaux (norme NF P 11-300).

Annexe 3 : Aide au calcul mécanique des canalisations.

Annexe 4 : Matériaux auto-compactants liés.

Annexe 5 : Serrage hydraulique.

Annexe 6 : Examen visuel ou télévisuel.

Annexe 7 : Réseaux d'assainissement sous vide.

Annexe 8 : Réception ; Rapports de contrôle.

Annexe 9 : CCTP Type.

Annexe 10 : Bordereau des prix types.

I.1 Objet du fascicule

Le présent fascicule a pour objet l'application d'une doctrine technique commune pour les ouvrages d'assainissement, d'eaux usées et/ou d'eaux pluviales. Les deux titres du fascicule s'appliquent aux marchés qui y font référence.

Le présent fascicule du C.C.T.G., titre I "Réseaux" a aussi pour objet de définir les études préalables, les justifications mécaniques, dans le cas d'un marché d'exécution incluant la prestation de calcul, les conditions d'exécution des travaux d'assainissement et les conditions de réception relatives à ces travaux.

I.2 Domaines d'application

Le présent fascicule du CCTG, titre I, ne traite que des réseaux gravitaires, à l'exclusion des ouvrages de stockage tels que réservoirs d'eau en béton, châteaux d'eau, cuves, bassins, aqueducs (fascicule 74). Il ne s'applique ni aux drainages, ni à la construction des stations de refoulement, de relèvement, ou de traitement des eaux usées (fascicule 81).

Les ouvrages fonctionnant sous pression sont traités dans le fascicule 71.

Les ouvrages destinés à recueillir, stocker et restituer des eaux pluviales sont traités dans le titre II du présent fascicule.

Pour les autres ouvrages réalisés en souterrain, ils sont traités dans le fascicule 69 et dans le présent fascicule pour les essais de réception.

D'autres effluents industriels peu agressifs peuvent être évacués à condition que soit vérifiée la compatibilité de leurs caractéristiques physiques, chimiques et écotoxicologiques avec la nature des matériaux du réseau d'assainissement.

I.3 Consistance des travaux

I.3.1 Prestations dues

I.2 Domaines d'application

Le titre I du fascicule 70 du CCTG s'applique :

- à l'exécution des réseaux d'assainissement ou à des parties d'installation qui fonctionnent par écoulement libre et qui sont :

- posés en tranchée ou sous remblai ;
 - réalisés à partir d'éléments préfabriqués ou coulés en place ;
- aux réseaux d'assainissement sous vide ;
- à certains travaux spéciaux,
- tous destinés à l'évacuation des eaux pluviales et usées, domestiques et industrielles, conformes au chapitre III.2.2.

I.3 Consistance des travaux

I.3.1 Prestations dues

Les prestations incluses dans le marché de travaux sont :

- la préparation du terrain, et notamment la démolition en tant que de besoin des chaussées et des trottoirs sur le tracé des ouvrages ;
- l'exécution des fouilles, y compris tous étalements, blindages, assèchements et équipements pour les canalisations et les autres éléments de réseaux, ainsi que pour les branchements ;
- la fourniture et la pose, ou la construction en place des canalisations, des autres éléments du réseau et des branchements, leurs raccordements aux canalisations et aux ouvrages existants. Font partie

notamment de ces ouvrages les tuyaux, joints, accessoires, regards, bouches d'égout, culottes de raccordement, boîtes de branchement, déversoirs d'orage, chambres de dessablement, siphons, réservoirs de chasse ;

- la signalisation, s'il y a lieu, du chantier ;
- le remblai de toutes les fouilles ;
- le transport en filière d'élimination appropriée des matériaux en excédent ou impropres aux remblais, l'apport de matériaux de remplacement s'il se révèle nécessaire ;
- la remise en état des lieux, le rétablissement provisoire des chaussées, trottoirs et accotements ;
- les opérations préalables à la réception du réseau.

Sont visées les signalisations telles que déviations de la circulation routière, panneaux d'informations, etc.

Il ne s'agit pas des examens préalables à la réception qui sont définis dans le chapitre VI et qui font l'objet d'un marché distinct.

L3.2 Prestations complémentaires définies éventuellement dans le DCE

Ces travaux portent, par exemple sur les déplacements ou réfections de clôture, percement de murs, etc.

I.3.2 Prestations complémentaires définies éventuellement dans le DCE (1)

- Les études géotechniques complétant celles fournies avec le Document de consultation des entreprises (DCE) notamment lorsque ces dernières laissent à l'entreprise la possibilité d'utiliser une variante.
- La note de calcul justifiant le choix des fournitures.
- L'exécution des travaux complémentaires nécessaires à la réalisation des canalisations de branchement.
- La réfection définitive des chaussées, trottoirs et accotements. Dans ce cas, le maître d'ouvrage fournit à l'entreprise les informations concernant la structure à réaliser.

(1) Document de consultation des entreprises.

I.4 Conditions de service

I.4.1 Généralités

Les indications relatives aux eaux transitées figurent dans le CCTP, par référence à la réglementation en vigueur, notamment le règlement sanitaire départemental.

I.4.2 Résistance aux charges

Les hypothèses de charge à prendre en compte sont définies dans le chapitre IV du présent fascicule.

I.4 Conditions de service

I.4.1 Généralités

La conception et la réalisation des ouvrages, le choix des matériaux et des produits et les modalités de mise en œuvre tiennent compte de la nature de l'effluent et, éventuellement, de la température, de la pression ou dépression intérieure occasionnelle, des charges et surcharges extérieures de l'action du milieu environnant, notamment des conditions géotechniques et hydrogéologiques et des conditions spéciales indiquées dans le marché.

I.4.2 Résistance aux charges

Sauf stipulations différentes du CCTP, les ouvrages préfabriqués ou construits en place sont calculés pour résister :

- d'une part, à une mise en charge intérieure limitée par le débordement éventuel des autres éléments du réseau que les tuyaux, tels que regards et bouches d'égout.
- d'autre part, aux charges extérieures (roulantes ou non) qu'ils sont appelés à supporter, y compris durant les travaux.
- L'entreprise doit donc tenir compte des charges réelles de chantier qui lui sont propres et fournir les justifications correspondantes en cas de charges de chantier exceptionnelles.

CHAPITRE II NATURE ET QUALITÉ DES PRODUITS ET MATÉRIAUX

II.1 Produits préfabriqués

Il est rappelé que la Directive produits de construction (DPC) a instauré l'obligation réglementaire du marquage CE pour tous les produits de construction. Seules les spécifications techniques harmonisées contenues dans les normes européennes et les agréments techniques européens sont visées par le marquage CE.

II.1.1 Produits faisant l'objet d'une norme (ex. : tuyaux circulaires posés en tranchée, regards visitables, boîtes de branchement.)

Ces produits peuvent faire l'objet des certifications de qualité suivantes :

Marque NF Tuyaux et accessoires en fonte.

Marque NF PVC Assainissement.

Marque NF Eléments en béton pour réseaux d'assainissement sans pression (tuyaux, regards, boîtes de branchement).

Marque NF Grès.

Marque NF Voirie.

La marque NF est gérée par l'AFNOR.

Cf. : recommandation n° TI-99 "recommandation relative à l'utilisation des normes et des certifications dans les spécifications et à l'appréciation des équivalences » de la Commission centrale des marchés.

Il est rappelé qu'en cas de réception des lots sur chantier, le comportement à long terme des matériaux et produits doit être vérifié.

II.1 Produits préfabriqués

II.1.1 Produits faisant l'objet d'une norme (ex. : tuyaux circulaires posés en tranchée, regards visitables, boîtes de branchement...)

Lorsqu'un produit utilisé dans la réalisation d'un réseau d'assainissement fait l'objet d'une ou de plusieurs normes françaises ou normes étrangères reconnues équivalentes, notamment celles énumérées à l'annexe A du présent fascicule, il doit être conforme à ces dites normes en vigueur.

Cette conformité peut être prouvée :

- par la certification NF ou par une certification étrangère reconnue équivalente,
- à défaut de certification, au moyen d'une réception par lot sur chantier effectuée avant la mise en œuvre par le maître d'ouvrage sur la base d'un échantillonnage conforme à la norme NF X 06-021. Cette réception porte alors sur toutes les caractéristiques figurant dans la norme de référence et sur les critères d'aptitude à la fonction définis dans la norme NF EN 476.

II.1.2 Produits nouveaux bénéficiant d'un avis technique

L'Avis Technique précise les conditions de mise en œuvre spécifiques du produit.

Dans le cadre de l'UEAtc, une procédure de confirmation d'agrément national sous forme d'Avis technique peut être utilisée pour les produits non normalisés qui auraient été évalués selon des règles nationales différentes.

Les produits bénéficiant d'un agrément technique européen peuvent être admis, sous réserve des prescriptions complémentaires de mise en œuvre qui peuvent être nécessaires.

II.1.3 Autres cas

II.1.3.1 Tuyaux circulaires et regards

La procédure de l'appréciation technique d'expérimentation a pour but de contribuer au développement des innovations en leur facilitant l'accès à des applications expérimentales par l'obtention rapide d'une appréciation technique formulée, sous l'égide du CSTB, par des experts.

II.1.3.2 Autres produits

Cette procédure devra être limitée aux produits d'usage courant pour lesquels la procédure ATEX est difficilement applicable.

Voir commentaires du II.1.3.1.

II.1.2 Produits nouveaux bénéficiant d'un avis technique

Lorsqu'un produit utilisé dans la réalisation d'ouvrages d'assainissement ne fait pas l'objet d'une norme française, il peut faire l'objet d'un "Avis Technique" en cours de validité délivré par la Commission interministérielle instituée à cet effet par l'arrêté interministériel du 2 décembre 1969.

En outre, le site de fabrication de ce matériau ou de ce produit doit être titulaire d'un certificat CSTBat associé à L'Avis technique ou équivalent.

II.1.3 Autres cas

II.1.3.1 Tuyaux circulaires et regards

Leur utilisation ne peut être envisagée que si une Appréciation Technique d'Expérimentation (ATEX) favorable a été formulée dans les conditions fixées par le règlement de la procédure des ATEX ou si une procédure d'évaluation technique équivalente reconnue par un organisme compétent a été mise en place.

II.1.3.2 Autres produits

Les produits d'usage courant sont soumis à l'approbation du maître d'œuvre.

Les produits innovants peuvent faire l'objet d'une Appréciation technique d'expérimentation (ATEX) favorable formulée dans les conditions fixées par le règlement de la procédure des ATEX, ou d'une procédure d'évaluation technique équivalente reconnue par un organisme compétent.

II.1.4 Géosynthétiques

Rôle d'un géosynthétique :

Le géosynthétique a pour fonctions :

- *La SÉPARATION entre le sol support et le matériau d'apport, en évitant le mélange sol fin-sol granulaire (contamination) qui aurait pour effet de réduire les caractéristiques mécaniques du sol granulaire et de déconsolider les sols environnants. Le géosynthétique joue alors également le rôle de filtre.*
- *Un rôle DRAINANT dans sa propre épaisseur, accélérant ainsi la consolidation des couches superficielles du sol support (sur quelques centimètres) ; la cohésion du sol au contact de la nappe textile est ainsi augmentée, ce qui facilite d'autant l'effet anticontaminant du géosynthétique.*
- *Un rôle MÉCANIQUE pour homogénéiser les contraintes sous la canalisation, en s'opposant à l'accumulation de déformations répétées lorsque s'amorcent des surfaces de rupture localisées dans le sol support et en favorisant le transfert des charges au sol environnant.*

Ces rôles ne sont remplis que lorsqu'un dimensionnement approprié a été réalisé.

Les rôles de séparation, de filtration, de drainage et d'amélioration mécanique (résistance à la fatigue) du géosynthétique se révèlent importants non seulement à court terme, mais surtout à l'usage.

II.1.4 Géosynthétiques

Si la prescription d'un géosynthétique figure dans le CCTP, ses caractéristiques sont contrôlées selon les normes en vigueur.

Cette conformité peut être prouvée :

- en premier lieu, par la certification ASQUAL ou une certification étrangère reconnue équivalente par le ministère chargé de l'industrie,
- à défaut de certification, au moyen d'une réception par lot sur chantier effectuée avant mise en œuvre par le maître d'ouvrage sur la base d'un échantillonnage conforme à la norme NF X 06-021 portant sur toutes les caractéristiques figurant dans la norme de référence.

II.2 Matériaux

II.2.1 Matériaux dans les ouvrages coulés en place

II.2.1.1 Matériaux

En ce qui concerne le béton, on pourra se référer au fascicule 65B "Exécution des ouvrages de génie civil de faible importance en béton armé".

II.2.1.2 Aciers

II.2.1.3 Garnitures d'étanchéité

II.2.2. Produits de scellement des dispositifs de couronnement et de fermeture

Le choix du produit de scellement répond principalement à deux critères :

- *l'intensité du trafic (faible, moyenne, forte de T5 à T0) ;*
- *le délai de remise sous la circulation de la chaussée ; ce facteur étant prédominant, il détermine également la nécessité ou non de faire appel à des produits de scellement spéciaux à prise rapide. Une remise en service différée peut autoriser l'emploi de béton ou de micro-béton ordinaire.*

II.2 Matériaux

II.2.1 Matériaux dans les ouvrages coulés en place

II.2.1.1 Matériaux

Ils sont conformes aux normes en vigueur et compatibles avec le chapitre III.2.2. relatif aux caractéristiques chimiques des effluents.

II.2.1.2 Aciers

Les aciers à haute adhérence, les treillis soudés et les armatures en acier à haute résistance pour constructions en béton précontraint sont choisis parmi les armatures normalisées.

II.2.1.3 Garnitures d'étanchéité

II.2.2. Produits de scellement des dispositifs de couronnement et de fermeture

Les produits utilisés sont conformes aux normes en vigueur.

Le CCTP fixe les données nécessaires à l'entrepreneur pour réaliser son choix.

Le document technique fourni par l'entreprise contient les informations suivantes :

- *nature et composition du produit ;*
- *résistance en compression à long terme ;*
- *cinétique du durcissement (évolution de la résistance à la compression en fonction de l'âge) ;*
- *délai minimal avant réouverture du trafic ;*
- *conditions de mise en œuvre.*

II.2.3 Matériaux rapportés pour protections intérieure et extérieure des canalisations

Un revêtement intérieur peut être nécessaire pour protéger le matériau contre l'action corrosive et/ou agressive des eaux transportées.

Un revêtement extérieur peut être justifié pour protéger le matériau contre l'action du sol et du milieu environnant : eaux séléniteuses (contenant des sulfates), eaux pures, courants électriques... Cette protection peut être obtenue par d'autres moyens : manches en polymère entourant le tuyau (ces manches ne doivent pas être considérés comme des revêtements structurels).

Le CCTP précise les conditions de contrôle et de garantie de ces performances.

II.2.4 Matériaux utilisables pour la réalisation de l'enrobage

Dans la mesure du possible, et pour des raisons économiques évidentes (exemple : coût de la mise en décharge), on privilégiera la réutilisation des sols en place, selon les conclusions de l'étude géotechnique.

Les sols sont classés en sous-groupes, selon la norme NF-P-11-300 [Annexe 2].

La référence du produit de scellement choisi ainsi que la fiche des caractéristiques techniques du fabricant (compositions, caractéristiques, mise en œuvre, recommandations) sont remises avec l'offre.

II.2.3 Matériaux rapportés pour protections intérieure et extérieure des canalisations

Si la prescription de revêtements intérieurs ou extérieurs figure dans le CCTP, ceux-ci doivent assurer une protection durable en service des canalisations, compte tenu de la nature des eaux transportées et du milieu environnant. Ils doivent adhérer et constituer une protection continue à la surface du matériau en contact avec l'effluent ou avec le sol.

II.2.4 Matériaux utilisables pour la réalisation de l'enrobage

Le choix du groupe de sol intervient directement sur le dimensionnement du tuyau, d'où l'importance de caractériser précisément les sols (en particulier celui de l'enrobage) lors de l'étude géotechnique.

Le tableau suivant n'est pas limitatif, et le maître d'ouvrage peut autoriser l'emploi d'autres matériaux au vu de l'étude géotechnique.

TEXTE

Tableau 1

CLASSIFICATION DES SOLS

Note préalable :

L'état hydrique dans lequel se trouve le matériau au moment de sa mise en place joue un rôle très important vis-à-vis notamment des difficultés de compactage. D'autre part, une attention particulière devra être portée à la taille maximale des plus gros éléments de sol ⁽¹⁾.

Groupe de sol	Description	Matériaux selon NF-P-11300 en état h, m ou s ⁽²⁾	
G1	Sables et graves propres, concassés (D _{max} < 50 mm). Sables ou graves peu silteuses	D1 D2 D3 DC1, DC2, DC3 ⁽³⁾ B1-B3 C1B1, C1B3, C2B1, C2B3	} <i>Matériaux utilisables ⁽⁴⁾ en enrobage</i>
G2	Sables ou graves peu argileux	B2 – B4 C1B2, C2B2, C1B4, C2B4	
G3	Sables et graves très silteux, limons peu plastiques, sables fins peu pollués (IP < 12)	A1 B5 C1A1, C2A1, C1B5	
G4	Sables et graves argileux à très argileux, sables fins argileux, limons argiles et marnes peu plastiques (IP < 25)	A2 B6 C1A2, C2A2 C1B6, C2B6	} <i>Matériaux inutilisables en enrobage</i>
G5	Argiles et argiles marneuses, limons très plastiques (IP > 25)	A3, C1A3, C2A3, A4, C1A4, C2A4	

⁽¹⁾ Dans la zone constitutive de l'appui :
 D_{max} < 22 mm si DN ≤ 200
 D_{max} ≤ 40 mm si 200 < DN ≤ 600
 D_{max} ≤ 60 mm si DN > 600 (sous chaussée D_{max} ≤ 40 mm si DN > 200 cfNF P 98-331)

(2) h : état "humide" ; m : état "moyen" ; s : état "sec" au sens de la norme NF P 11-300.

On peut trouver les matériaux ci-dessus dans les états "th" (très humide) ou "ts" (très sec) au sens de la norme NF P 11-300. Leur utilisation ne doit être envisagée en enrobage qu'après obtention d'un avis géotechnique favorable, éventuellement associé aux sujétions appropriées.

Voir également Annexe 2.

(3) Matériaux d'apport élaborés au sens du guide SETRA "Remblayage des tranchées" de mai 1994.

Nota :

- Les "gravettes" désignent des matériaux naturels ou concassés, reconstitués, défillerisés, à courbe granulométrique continue d/D dont le D_{max} est de 25 mm.
- Les gravettes évolutives sont à écarter (exemple : calcaires tendres, craies, schistes...).
- On considère que le matériau de type "gravette" est peu sensible au compactage et à la présence d'une nappe phréatique et peut s'apparenter à un sol G1.
- Tous les sous-produits industriels sont utilisables sous réserve d'une étude spécifique (géotechnique, compatibilité environnementale et compatibilité avec les matériaux constitutifs du réseau).

(4) Les différences d'aptitude de ces divers matériaux sont prises en compte dans la méthode de calcul.

II.2.5 Matériaux utilisables pour la réalisation du remblai**II.2.5 Matériaux utilisables pour la réalisation du remblai**

Le choix du groupe de sol est conforme à la norme NF P 98 -331.

CHAPITRE III ÉTUDES PRÉALABLES

III.1 Données hydrauliques et environnementales

III.1.1 Données hydrauliques

La norme NF EN 752-4 fait référence à la circulaire interministérielle INT-77/284 comme une de ses modalités possibles d'application.

III.1.2 Contraintes de site

Dans ce cas, le maître d'ouvrage fera réaliser préalablement une étude particulière et précisera les zones sismiques à prendre en compte au sens des règles PS92, des éventuels arrêtés de classification des ouvrages ou des normes en vigueur.

Le CCTP doit alors indiquer à quelle classe (A, B, C, D du décret n° 91-461) appartiennent les installations. Il est utile de préciser aussi la classification du site en fonction des données géotechniques (clause 5.2.2. de la norme NF P 06-013).

III.1 Données hydrauliques et environnementales

III.1.1 Données hydrauliques

1^{er} cas : le maître d'ouvrage fournit aux entreprises, lors de l'appel d'offres toutes les données hydrauliques et environnementales utiles lors de la réalisation des travaux. Ces données comprennent :

- les plans d'exécution du réseau (plan de masse et profil en long, présence d'autres réseaux éventuels) ;
- l'implantation de tous les ouvrages complémentaires (regards, boîtes de branchement, avaloirs...) ;
- les diamètres intérieurs minimaux résultant du calcul.

2^e cas : le maître d'ouvrage confie aux entreprises, lors de l'appel d'offres, le calcul des diamètres à partir des différents débits à faire transiter dans le réseau. L'entreprise réalise les calculs conformément à la norme NF EN 752-4.

III.1.2 Contraintes de site

Parmi les contraintes de site, on peut citer le caractère sismique de la zone du projet, ou les risques particuliers liés aux zones inondables.

Si le projet est en zone sismique (zone de sismicité Ia, Ib, II, III du décret n° 91-461), l'étude des ouvrages en tient compte conformément à la réglementation et aux normes en vigueur.

III.1.3 Implantation des ouvrages de contrôle et de visite

Implantation des regards

Cette distance entre regards consécutifs sera fixée par le maître d'œuvre dans le cadre du CCTP après consultation de l'exploitant du réseau.

L'emploi de regards occasionnellement visitables est conditionné par les moyens dont dispose l'exploitant du réseau. Il doit également être tenu compte des éventuels changements de direction, de niveau, du nombre de raccordements à l'intérieur du regard et de l'installation d'éventuels appareils de mesure.

La norme NF EN 476 précise les dimensions applicables aux regards et boîtes de branchement ou d'inspection :

- *DN/ID \geq 1000 : regards visitables pour nettoyage et inspection (regards accessibles par le personnel pour tous les travaux d'entretien).*
- *800 \leq DN/ID < 1000 : regards avec accès pour nettoyage et inspection (possibilité occasionnelle d'accès à une personne équipée d'un harnais).*
- *DN/ID < 800 : boîtes de branchement ou d'inspection (introduction de matériels de nettoyage, d'inspection et d'essai, mais elles ne permettent pas l'accès du personnel). La mise en place de ces dispositifs sur canalisation principale est réservée à des cas particuliers (encombrement ...).*

Changement de direction, de pente ou de diamètre

Le CCTP peut prévoir la possibilité de déviation angulaire à l'aide de pièces spéciales dans des conditions compatibles avec l'exploitation du réseau, et ce à proximité immédiate du regard.

III.1.3 Implantation des ouvrages de contrôle et de visite

Implantation des regards

La distance maximale entre deux regards visitables consécutifs est fixée par le marché, sans dépasser 80 mètres.

Sur des canalisations de diamètre nominal supérieur ou égal à 800, les regards doivent être visitables.

Changement de direction, de pente ou de diamètre

Les changements de direction, de pente ou de diamètre sont réalisés à l'intérieur même d'un regard.

III.2 Caractéristiques des effluents

III.2.1 Température

La valeur maximale de cette température est de :
45 °C pour les tuyaux de diamètre nominal DN ≤ 200.
35 °C pour les tuyaux de diamètre nominal DN > 200.

Dans le cas où la température de l'effluent est susceptible de varier de façon sensible, il conviendra d'intervenir au niveau de l'effluent en régulant sa température.

III.2.2 Caractéristiques chimiques des effluents

Les eaux résiduaires varient en débit et en concentration de façon très large tout au long de la journée, mais doivent rester dans un domaine de traitement garanti tel que défini par le fascicule 81, titre II.

Pour les eaux usées urbaines, on peut admettre les limites ci-dessous données à titre d'exemple. Elles correspondent à des valeurs moyennes, pouvant être dépassées occasionnellement :

Effluents transportés :
pH compris entre 5,5 et 8,5
DCO ≤ 750 mg/l
$$\frac{DCO}{DBO5} \leq 2,7$$

Dans le cas des rejets des installations classées, on se référera aux prescriptions des règlements en vigueur (arrêté du 2 février 1998).

Dans les cas non usuels (ex. : présence de solvants, d'hydrocarbures...), une étude spécifique peut être nécessaire.

III.2 Caractéristiques des effluents

III.2.1 Température

Sauf précisions dans les documents particuliers du marché, la température maximale des effluents transportés est celle fixée par la norme NF EN 476.

III.2.2 Caractéristiques chimiques des effluents

Les conditions usuelles de fonctionnement des réseaux sont définies dans la norme NF EN 752-4.

Sauf précisions contraires indiquées dans le CCTP, les effluents transportés sont conformes aux prescriptions de l'article 11 du fascicule 81 - titre II « Conception et exécution d'installation d'épuration d'eaux usées », qui définit par ailleurs la qualité des effluents moyens horaires à traiter par les installations d'épuration.

III.2.3 Caractéristiques abrasives des effluents

Les eaux usées et les eaux de surface peuvent véhiculer des particules solides susceptibles d'entraîner une érosion des ouvrages les transportant.

La résistance à l'abrasion des matériaux peut être appréciée par des essais spécifiques.

III.3 Prise en compte du contexte géotechnique

Ces données géotechniques sont considérées comme nécessaires aux entreprises pour qu'elles puissent remettre une offre de prix. Pour obtenir toutes ces données, le maître d'ouvrage aura fait procéder, avant l'appel d'offres, à une étude géotechnique (voir annexe A).

Au stade d'un projet, l'évaluation de la résistance du sol de fondation et de l'amplitude des tassements potentiels par remaniement du sol sous le fond de fouille et par consolidation est nécessaire afin d'éviter les désordres structurels (contre-pentes, déboîtements...) et par suite les pertes d'étanchéité.

Les risques correspondants sont particulièrement sensibles en présence d'une nappe phréatique, dans le cas des alluvions fines compressibles (limons, sables, argiles, marnes), et dans le cas de sols de résistance moyenne (craie, sables fins).

L'examen des données géotechniques peut, dans certains cas, amener l'entrepreneur à intervenir au niveau des points suivants :

- *définition du projet (optimisation des tracés et profils, ...)*
- *prise en compte de l'environnement géotechnique : voir annexe A du présent fascicule.*
- *Mise en œuvre des canalisations (talutage de tranchée, blindage, rabattement...).*
- *choix des matériaux d'enrobage des canalisations et de remblai (réemploi des matériaux extraits, sensibilité à l'eau...).*

Si des risques géotechniques ont été identifiés par le maître d'ouvrage, ce dernier aura fait réaliser au préalable une étude géotechnique (voir annexe I).

On pourra se référer également à la norme NF EN 752-3.

III.2.3 Caractéristiques abrasives des effluents

En cas de risques d'abrasivité et/ou de cavitation, le maître d'ouvrage précise dans les documents du marché s'il y a lieu de prévoir un essai de résistance à l'abrasion, ainsi que le mode opératoire correspondant.

III.3 Prise en compte du contexte géotechnique

Le maître d'ouvrage doit fournir à l'entreprise les données géotechniques permettant d'une part la justification de la tenue des ouvrages et d'autre part la réalisation du projet.

Les données nécessaires sont :

1. Identification des risques éventuels (sols compressibles, marnières, effondrement, faille karstique...).
2. Contraintes environnementales (proximité d'autres ouvrages, vibration, perméabilité des sols, possibilité de serrage hydraulique, possibilité d'utilisation de matériaux autocompactants...).
3. Présence d'une nappe (hauteur maximale), traitement des venues d'eau, rabattement de nappe (débit suite à essai de pompage, influence sur les avoisinants).
4. Nature des sols selon la norme NF P 11-300 (voir annexe 2) (sensibilité à l'eau, excavabilité, agressivité chimique...)
5. Nécessité de traiter le fond de fouille.
6. Réutilisation des déblais en enrobage et/ou en remblai (importance des conditions hydriques et des conditions météorologiques).
7. Utilisation d'un géosynthétique si nécessaire (enrobage, renforcement du lit de pose...).
8. Compacité du sol en place.

III.4 Caractéristiques de la chaussée

Pour la réfection des chaussées, on pourra consulter le chapitre IV du "Guide de remblayage des tranchées" du SETRA.

III.4 Caractéristiques de la chaussée

Dans le cas d'une chaussée existante et sauf indications contraires du maître d'ouvrage, l'entreprise reconstitue une structure mécaniquement équivalente (au sens de la norme NF P 98-331) à celle de la chaussée initiale.

Dans le cas d'une chaussée neuve, le maître d'ouvrage précise les différentes couches constitutives, des assises et du revêtement.

CHAPITRE IV

JUSTIFICATION DE LA TENUE MÉCANIQUE

Cette justification n'incombe à l'entreprise que si elle fait partie des prestations définies dans le DCE.

IV.1 Domaine d'utilisation de la méthode

Ne sont en particulier pas visés par la présente méthode de calcul les ouvrages faisant appel aux techniques de pose suivantes : forage, fonçage, fondation sur appuis discontinus (pieux,...), en dépression, cas où il existe d'autres ouvrages et à proximité...

Le modèle de calcul retenu suppose que les ovalisations maximales sont inférieures à 15 % et que les caractéristiques du sol de fondation de la canalisation ne sont pas susceptibles d'altérer la compacité initiale de l'enrobage.

Si tel n'était pas le cas, il existe des moyens techniques de traitement (colonnes ballastées, micropieux, pieux, double rideau de palplanches et entretoisé d'appui, substitution, traitement au préalable des sols compressibles comme : évacuation et remplacement par un matériau d'appui approprié, utilisation d'un géosynthétique...), spécifiés lors de l'étude géotechnique. En cas d'impossibilité de traitement des fondations, il faut utiliser un autre modèle de calcul.

Une attention particulière sera portée à la continuité hydraulique.

La pose éventuelle de canalisations sous des hauteurs de couverture inférieures sous chaussée fait partie des conditions spéciales qui doivent être indiquées par le marché.

Ces cas nécessitent une justification particulière par le calcul.

IV.1 Domaine d'utilisation de la méthode

Le présent article s'applique aux canalisations enterrées dont les parois intérieures et extérieures sont circulaires et pour lesquelles sont définies, outre les actions à prendre en compte, les sollicitations de calcul à considérer et les justifications d'états limites correspondants.

Les ouvrages visés sont ceux :

- qui sont mis en œuvre de façon traditionnelle dans des tranchées, ou sous remblai sur un lit de pose constituant un appui continu.

- qui sont enterrés à des hauteurs de couverture supérieures ou égales à 0,80 m lorsqu'il y a une chaussée.

Afin d'éviter les risques de flexion longitudinale qui peuvent jouer un rôle important sur la continuité du fil d'eau et sur les efforts dans les sections transversales, il convient :

- *de traiter les cas où les conditions d'appuis ne sont pas homogènes (exemple : présence ponctuelle d'une zone rocheuse) ou d'adopter des dispositions constructives spécifiques ;*
- *de réaliser un lit de pose continu ;*
- *de réaliser des niches permettant d'empêcher le tuyau de reposer sur l'emboîture, s'il y a lieu ;*
- *de purger les matériaux d'enrobage des blocs de roches susceptibles d'être en contact direct avec le tuyau.*

La pose éventuelle de canalisations soumises à des pressions supérieures fait partie des conditions spéciales qui doivent être indiquées par le marché.

- qui sont posés dans le plan médian d'une tranchée avec une tolérance de ± 10 cm quel que soit le diamètre.

- qui entrent dans un réseau à écoulement gravitaire, la pression hydraulique intérieure ne dépassant pas 4 m de colonne d'eau (0,04 MPa) conformément au domaine d'application de la NF EN 476.

Les tuyaux enterrés reçoivent les actions et les réactions par le sol environnant. Celles-ci dépendent étroitement de la nature et du comportement de la canalisation, des paramètres géotechniques du sol environnant et des remblais, ainsi que des conditions de mise en oeuvre des remblais.

Les ouvrages, autres que les tuyaux, sont justifiés selon les règles de calcul en vigueur. Pour les ouvrages en béton armé coulés en fouille ou sur le site, ce sont les règles techniques de calcul du béton armé aux états limites (BAEL) qui s'appliquent.

Le présent chapitre précise toutefois les actions à prendre en compte.

IV.2 Principaux paramètres utilisés dans la méthode de calcul

IV.2.1 Caractéristiques du tuyau

Pour les paramètres E_{Ti} , E_{Tv} , ν_T , et e_o , les valeurs indiquées par les fabricants sont les suivantes :

Matériaux*	E_{Ti} (MPa)	$\frac{E_{Tv}}{E_{Ti}}$	ν_T	e_o (mm)
Béton	40 000	0,35	0,20	1
Fonte	170 000	1	0,25	$1,2 + \frac{DN}{2000}$
PVC **	3 000	0,50	0,35	$6 \times 10^{-3} DN$
Grès	50 000	1	0,22	$5 \times 10^{-4} DN$

Tableau 2 - Valeurs de E_T , E_{Tv} / E_{Ti} , ν_T , et e_o pour les matériaux courants

(*) : Ces données sont indicatives.

Pour les autres tuyaux (PE, PRV, PP...), on se référera aux valeurs données dans les avis techniques délivrés en France par le CSTB.

(**): Les valeurs indiquées sont celles des tuyaux en PVC à paroi compacte. On peut aussi, pour tous les matériaux en PVC à parois compactes ou structurées, se référer directement aux valeurs de ras_i et ras_v issues de la norme NF P 16-362 (voir également le § 4.6.2).

IV.2 Principaux paramètres utilisés dans la méthode de calcul

IV.2.1 Caractéristiques du tuyau

Les paramètres relatifs à la canalisation sont essentiellement :

- la nature du (des) matériau(x) constitutif(s) ;
- le diamètre extérieur D_e (en mètres) ;
- l'épaisseur minimale e de la paroi (en mètres) définie par la norme, l'avis technique ou la déclaration par le fabricant (en cas d'absence de données dans la norme ou l'avis technique),
- les modules d'élasticité instantané E_{Ti} et différé E_{Tv} (en MPa) et le coefficient de Poisson ν_T du (des) matériau(x) constitutif(s) (sans dimension).
- la déformation avant application des charges e_o (en mm) qui s'exprime pour certains matériaux en fonction du diamètre nominal DN (note : selon les matériaux, le diamètre nominal est proche du diamètre intérieur ou du diamètre extérieur exprimé en mm).

IV.2.2 Caractéristiques du sol et de la mise en œuvre

IV.2.2.1 Données géotechniques concernant le projet

IV.2.2.2 Caractéristiques du sol

Pour toutes les canalisations, il est recommandé de réaliser une zone d'enrobage soignée.

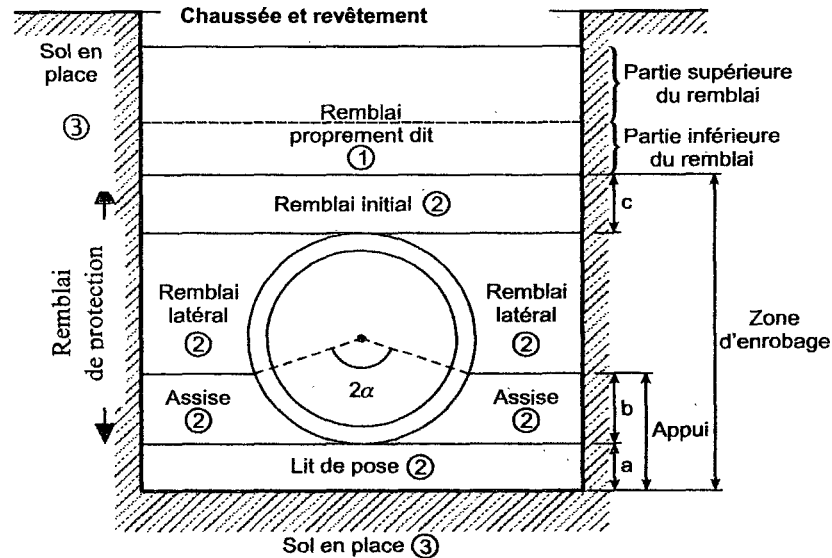


Figure 1 - Définition générale des différentes zones.

- Le lit de pose est constitué d'une épaisseur de matériau supérieure ou égale à 10 cm sur sol normal et à 15 cm sur sol dur ou rocheux.

IV.2.2 Caractéristiques du sol et de la mise en œuvre

IV.2.2.1 Données géotechniques concernant le projet

Les données géotechniques nécessaires à la réalisation du calcul telles que définies en III.3 sont fournies par le maître d'ouvrage lors de l'appel d'offres.

IV.2.2.2 Caractéristiques du sol

Par convention, on considère :

- La zone de remblai proprement dit (1), composée des parties inférieure et supérieure du remblai.
- La zone d'enrobage (2) constituée par :
 - le lit de pose ;
 - l'assise ;
 - le remblai latéral ;
 - le remblai initial.
- Le sol en place (3)

Ces 3 zones de sol sont caractérisées par un certain nombre de paramètres physiques ou mécaniques.

- L'épaisseur de la zone de remblai initial doit être au moins égale à 10 cm au-dessus du collet et à 15 cm au-dessus de la génératrice supérieure. Cette épaisseur minimale de la première couche doit tenir compte des contraintes de mises en œuvre liées aux caractéristiques du matériel de compactage ("Guide de remblayage des tranchées" du SETRA).
- Ce type d'appui correspond à l'appui n°1 au sens de la norme NF EN 1610. Les autres types d'appui n°2 ou n°3, sans lit rapporté, décrits dans cette même norme sont exceptionnels et correspondent au cas où le sol en place est du groupe G1.

IV.2.2.3 Nature du sol et paramètres associés

Ces groupes sont divisés en sous-groupes d'après la norme NF P 11-300 (voir tableau 1 et Annexe 2 dont sont exclus, pour la zone d'enrobage, certaines sous-classes inutilisables).

POIDS VOLUMIQUE

La valeur du poids volumique déterminée par des essais peut varier de 16 à 22 kN/m³. Cette valeur dépend notamment du type de sol et de son état hydrique.

COEFFICIENT DE POISSON

COEFFICIENT DE CISAILLEMENT DU SOL

Dans le cas des tranchées et lorsque le sol en place présente des caractéristiques géotechniques très différentes de celles du remblai, les valeurs de k_1 pourront être modifiées à l'issue de l'étude géotechnique préalable.

IV.2.2.3 Nature du sol et paramètres associés

Les sols sont classés en cinq groupes selon le tableau 1 du chapitre II.

POIDS VOLUMIQUE

A défaut d'une valeur précisée par le maître d'ouvrage on prendra $\gamma = 18 \text{ kN/m}^3$

COEFFICIENT DE POISSON

Le coefficient de POISSON ν_S de l'enrobage est pris égal à 0,3.

COEFFICIENT DE CISAILLEMENT DU SOL

Le coefficient de cisaillement k_1 en un point donné dans un sol est égal au rapport entre la contrainte de cisaillement sur un plan vertical et la contrainte normale sur un plan horizontal au point considéré.

Le coefficient k_1 est pris égal en général à 0,15 quel que soit le sol, mais sa valeur peut être minorée en fonction des conditions de mise en œuvre (voir § IV.2.2.7).

MODULE DE SOL**COEFFICIENT DE PRESSION HORIZONTALE****ANGLE D'APPUI CONVENTIONNEL****IV.2.2.4 Influence de la mise en place sur le module de sol conventionnel E_c**

Le compactage correspondant à un objectif de densification q_4 peut présenter des conséquences dommageables pour les canalisations (ovalisation, déplacements, fissuration...). Ces dommages apparaissent notamment dans le cas du non-respect des distances minimales de recouvrement telles qu'elles sont préconisées dans le "guide de remblayage des tranchées" du SETRA ou dans le cas de compactage non symétrique.

MODULE DE SOL

Le module conventionnel E_c est un paramètre d'interaction sol-structure qui caractérise la raideur du remblai. Sa valeur est fonction du groupe de sol et des conditions de mise en œuvre (voir § IV.2.2.4) et peut être minorée selon les chapitres IV.2.2.6 et IV.2.2.7.

COEFFICIENT DE PRESSION HORIZONTALE

Le coefficient k_2 de pression horizontale des terres, à l'interface tuyau-enrobage, en un point donné, est égal au rapport des contraintes normales agissant respectivement sur un plan vertical et sur un plan horizontal, au point considéré. Sa valeur est fonction du groupe de sol et des conditions de mise en œuvre (voir § IV.2.2.5) et peut être minorée selon le chapitre IV.2.2.7.

ANGLE D'APPUI CONVENTIONNEL

L'angle d'appui conventionnel 2α est fonction du groupe de sol et des conditions de mise en œuvre (voir chapitre IV.2.2.5). Sa valeur peut être minorée selon le chapitre IV.2.2.7.

IV.2.2.4 Influence de la mise en place sur le module de sol conventionnel E_c

Les modules de sol à prendre en compte sont déterminés à partir de l'identification des sols établie lors de l'étude géotechnique réalisée au préalable, en particulier dans le cas d'un réemploi. A défaut d'informations spécifiques sur la nature des sols, ces valeurs sont celles figurant dans le tableau 3.

Suivant les modalités de mise en œuvre des matériaux au niveau de l'enrobage (2) et le type de sol en place, différentes valeurs de module de sols conventionnels sont à considérer pour le dimensionnement (voir § IV.2.2.8).

Dans les cas courants sous l'emprise de la chaussée, la mise en œuvre de l'enrobage se fait selon les prescriptions de la norme NF P 98-331 pour atteindre les objectifs de densification q_5 (cas courants) ou q_4 (cas particuliers).

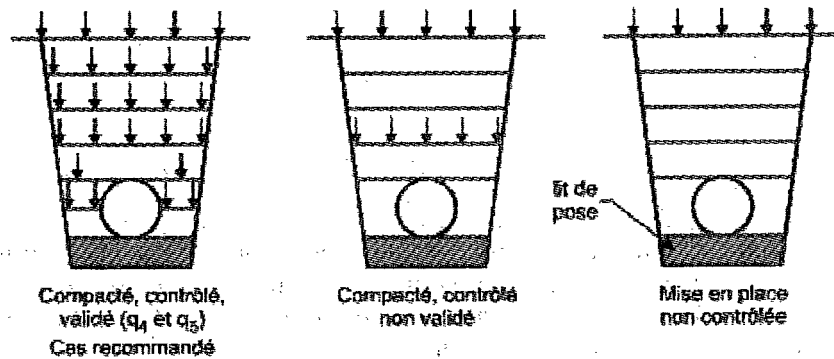


Figure 2 - Exemples de modalités de mise en oeuvre

- q_5 : valeur moyenne minimale sur la hauteur de la couche : 90 % de l'OPN.
valeur minimale en fond de couche : 87 % de l'OPN.
- q_4 : valeur moyenne minimale sur la hauteur de la couche : 95 % de l'OPN.
valeur minimale en fond de couche : 92 % de l'OPN.

Le cas de la mise en place non contrôlée de la zone (2) peut ne pas être évité dans les sites urbains où l'accès à la canalisation n'est pas aisé, sauf à recourir à des techniques de pose particulières telles que décrites en commentaires du chapitre V, concernant l'exécution des assises.

On distingue les cas de mise en œuvre suivants :

Compacté, contrôlé et validé q_5 : contrôle des moyens de compactage et validation de l'obtention de l'objectif de densification q_5 .

Compacté, contrôlé et validé q_4 : contrôle des moyens de compactage et validation de l'obtention de l'objectif de densification q_4 . Cet objectif de compactage peut être exigé dans des cas particuliers qui seront précisés s'il y a lieu dans le CCTP. Exemples : faibles hauteurs de remblai ($h < 1,30$ m), grands diamètres, chantiers importants, nature des canalisations, disponibilité des matériaux d'enrobage...

Néanmoins, les valeurs affectées aux modules de sols conventionnels doivent prendre en compte le cas où les objectifs de densification q_5 (cas courants) ou q_4 (cas particuliers) ne peuvent pas être atteints.

On distingue alors les cas de mise en œuvre suivants :

Mise en place non contrôlée : ne faisant l'objet d'aucun contrôle ou vérification.

Compacté contrôlé non validé : contrôle des moyens de compactage mis en œuvre, mais pas de validation de l'objectif de densification. Dans ce cas, l'entrepreneur soumet pour avis au maître d'œuvre le mode d'exécution et de justification des dispositions prévues pour le compactage.

Niveau de mise en œuvre	Non Contrôlé	Compacté Contrôlé Non Validé	Objectifs de densification recommandés	
			Compacté Contrôlé et Validé q_5 ⁽¹⁾	Compacté Contrôlé et Validé q_4 ⁽¹⁾
Remarques			Valeur moyenne ⁽³⁾ minimale : 90 % de l'OPN ⁽²⁾	Valeur moyenne ⁽³⁾ minimale : 95 % de l'OPN ⁽²⁾
Groupe de sol	E_c (MPa)	E_c (MPa)	E_c (MPa)	E_c (MPa)
G1	0,7	2	5	10
G2	0,6	1,2	3	7
G3	0,5	1	2,5	4,5
G4	< 0,3	0,6	1,5	3
G5	-	-	-	2

Voir tableau 1 du chapitre II

⁽¹⁾ Au sens de la norme NF P 98-331

q_4 au moins 95 % de l'OPN en moyenne
au moins 92 % de l'OPN en fond de couche

q_5 au moins 90 % de l'OPN en moyenne
au moins 87 % de l'OPN en fond de couche

⁽²⁾ Optimum Proctor Normal

⁽³⁾ Sur la hauteur de la couche

Les sols de groupe 5 ne peuvent être utilisés en enrobage, mais leur module peut intervenir lors de la détermination du module de calcul, en tant que module du sol en place (voir § IV.2.2.8)

Tableau 3 - Valeurs conventionnelles des modules de sol

- en fonction des groupes de sol et du niveau de mise en œuvre pour la zone d'enrobage,
- en fonction du groupe de sol pour le sol en place (la densification de celui-ci étant par hypothèse considérée comme équivalente à q_4).

Pour les enrobages de type gravette, on adoptera en l'absence d'études spécifiques $E_c = 5 \text{ MPa}$

Dans des cas difficiles, on peut envisager de réaliser un serrage (ou compactage) hydraulique qui, mis en œuvre comme préconisé dans le chapitre V, peut conduire à l'obtention d'un module conventionnel de sol de 3 MPa.

En ce qui concerne les modalités de remblaiement de la tranchée (remblai proprement dit, partie supérieure de la tranchée et rétablissement de la chaussée), on se reportera au chapitre V « Exécution des travaux » du présent fascicule, et à la norme NF P 98-331.

Cas des matériaux autocompactants liés utilisés en enrobage : dans l'attente d'informations plus précises sur ces matériaux, on assimilera leurs paramètres mécaniques à ceux des sols de groupe 1 compactés contrôlés validés q_4 .

Nota :

Pour les besoins du calcul, on considérera :

E_{c2} qui désigne le module conventionnel de la zone d'enrobage (2)

E_{c3} qui désigne le module conventionnel du sol en place (3)

IV.2.2.5 Influence de la mise en place sur les valeurs de k_2 et 2α

Les valeurs de k_2 et de 2α indiquées dans le tableau 4 sont à considérer comme des valeurs maximales et le choix de leurs valeurs est laissé à l'appréciation du maître d'œuvre en fonction des conditions de mise en œuvre de la canalisation.

IV.2.2.5 Influence de la mise en place sur les valeurs de k_2 et 2α

Pour k_2 et 2α , il convient de prendre les valeurs données dans le tableau 4 pour lesquelles le niveau de mise en place évoqué ne concerne que la zone d'enrobage (2).

Pour les enrobages de type gravette, on adoptera en l'absence d'études spécifiques $k_2 = 0,5$ et $2\alpha = 120^\circ$, quel que soit le niveau de mise en place.

Niveau de mise en œuvre	Non contrôlé		Compacté Contrôlé non validé		Objectifs de densification recommandés			
					Compacté Contrôlé et validé q_5		Compacté Contrôlé et validé q_4	
Remarques					Valeur moyenne minimale 90 % de l'OPN		Valeur moyenne minimale 95 % de l'OPN	
Groupe de sol	k_2	2α	k_2	2α	k_2	2α	k_2	2α
G 1	0.15	60	0.35	90	0.50	110	0.60	120
G 2	0.15	60	0.35	90	0.50	110	0.60	120
G 3	0	60	0.15	90	0,35	110	0,50	120
G 4	0	60	0	60	0.15	110	0.25	120
G 5	Matériaux inutilisables en enrobage							

Tableau 4 - Valeurs de k_2 et 2α (°) suivant le groupe de sol et le mode de mise en place de la zone (2)

IV.2.2.6 Influence de la nappe phréatique sur le module de sol

IV.2.2.6 Influence de la nappe phréatique sur le module de sol

Dans le cas où la zone de pose (enrobage, remblai proprement dit et sol en place) est soumise à l'influence de la nappe phréatique, certains sols sont inutilisables, ou les valeurs de leur module sont minorées en fonction du groupe de sol et du niveau de mise en place de l'enrobage.

$E_{c(2)}$ devient $E'_{c(2)} = C_E \cdot E_{c(2)}$ avec $C_E \leq 1$

Groupe de sol de la zone d'enrobage [®]	Non contrôlé	Compacté Contrôlé non Validé	Compacté Contrôlé Validé q5	Compacté Contrôlé Validé q4
G1 - G2	$C_E = 1.00$	$C_E = 1.00$	$C_E = 1.00$	$C_E = 1.00$
G3	Interdit en enrobage en présence de nappe		$C_E = 0.75$	$C_E = 1,00$
G4	Interdit en enrobage en présence de nappe		$C_E = 0.50$	$C_E = 0,75$
G5	Matériaux inutilisables			

Tableau 5 - Valeurs du coefficient minorateur C_E en présence d'une nappe phréatique dans la zone d'enrobage

Dans le cas où le niveau de la nappe phréatique est connu de façon certaine, on peut déjauger les terres situées dans la nappe. Dans ce cas, le poids volumique du remblai est pris égal à $\gamma = 10 \text{ kN/m}^3$.

IV.2.2.7 Influence des conditions de retrait de blindages sur le module du sol, sur le coefficient k_2 sur l'angle 2α et sur le coefficient k_1

(*) Lorsque les conditions de chantier ne permettent pas ce mode de retrait, deux solutions non recommandées restent possibles :

- compactage de chaque couche de remblai puis retrait des coffrages ou panneaux sur la même hauteur (cas 2).
- coffrage, panneaux ou palplanches retirés après remblaiement complet de la tranchée (cas 3). Ce dernier mode de retrait doit être évité, dans la mesure du possible.

IV.2.2.7 Influence des conditions de retrait de blindages sur le module du sol, sur le coefficient k_2 , sur l'angle 2α et sur le coefficient k_1

Lorsque des blindages sont nécessaires, il est recommandé de les retirer d'une hauteur égale à chaque couche de remblai puis de compacter cette couche (cas 1) (*).

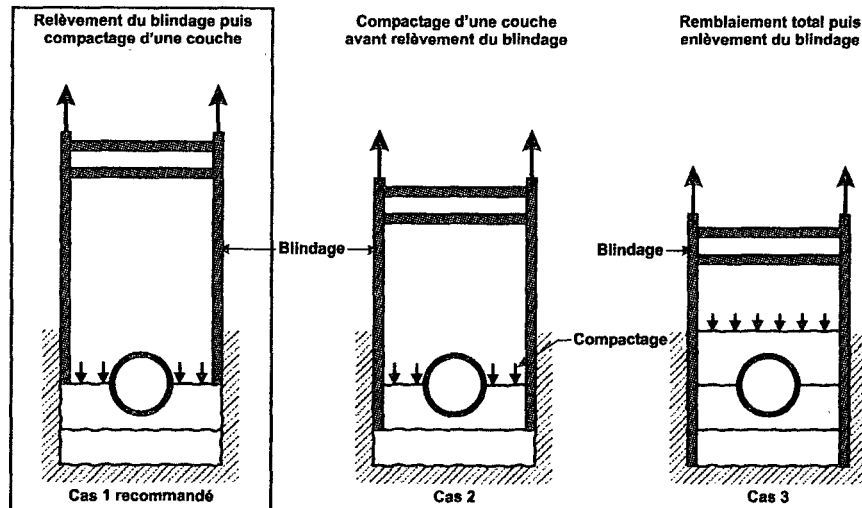


Figure 3 - Mode de retrait des blindages dans la zone d'enrobage.

a) Influence sur le module de sol conventionnel de l'enrobage E'_{c2} , sur l'angle d'appui conventionnel 2α et sur le coefficient de poussée $k2$

a) Influence sur le module de sol conventionnel de l'enrobage E'_{c2} , sur l'angle d'appui conventionnel 2α et sur le coefficient de poussée $k2$

Dans le cas d'une pose en tranchée avec dispositif de blindage, les valeurs des modules de sol de l'enrobage E'_{c2} , de l'angle d'appui conventionnel 2α , et du coefficient de poussée $k2$ sont pondérées de telle sorte que :

$$E'_{c2} \text{ devient } E''_{c2} = C'_E \cdot E'_{c2} \text{ avec } C'_E \leq 1$$

$$2\alpha \text{ devient } C'_{2\alpha} \cdot 2\alpha \text{ avec } C'_{2\alpha} \leq 1$$

$$k2 \text{ devient } C'_{k2} \cdot k2 \text{ avec } C'_{k2} \leq 1.$$

Les valeurs des coefficients C'_E , $C'_{2\alpha}$, C'_{k2} sont fonction de la manière dont s'effectue le retrait du blindage, et de l'épaisseur relative de celui-ci vis-à-vis de l'espace disponible entre canalisation et blindage.

Elles sont données par le tableau 6 ci-après, dans lequel les 3 types de retrait de blindage sont considérés.

TYPE DE BLINDAGE		$(B - D_e)/b \leq 6$	$6 < (B - D_e)/b < 26$	$(B - D_e)/b \geq 26$
<i>Cas 1</i>	Coffrage ou panneaux retirés par couche de remblai avant leur compactage	1	1	1
<i>Cas 2</i>	Coffrage ou panneaux retirés par couche de remblai après leur compactage	0,6	$2 (B - D_e) / 100b + 0,48$	1
<i>Cas 3</i>	Coffrage ou panneaux ou palplanches retirés après remblaiement complet de la tranchée	0,2	$4 (B - D_e) / 100b - 0,04$	1

Tableau 6 - Valeur des coefficients minorateurs C'_E , $C'_{2\alpha}$ et C'_{k2} en cas d'utilisation de blindage

B : largeur de la tranchée hors tout en m

D_e : diamètre extérieur de la conduite en m

b : épaisseur utile du blindage (en l'absence d'informations précises, on prendra $b = 0,10$ m)

b) Influence sur le coefficient de cisaillement k_1

Le coefficient de cisaillement k_1 n'est pas affecté par la largeur de tranchée.

b) Influence sur le coefficient de cisaillement k_1

Le coefficient de cisaillement k_1 à l'interface remblai/sol en place dépend du type de retrait de blindage. Dans ce cas, le coefficient de cisaillement k_1 devient $C'_{k1} \cdot k_1$ avec C'_{k1} choisi dans le tableau 7.

MODE DE RETRAIT DES BLINDAGES	C'_{k1}
Coffrage ou panneaux retirés par couche de remblai avant leur compactage	1
Coffrage ou panneaux retirés par couche de remblai après leur compactage	0,6
Coffrage, panneaux ou palplanches retirés après remblaiement complet de la tranchée	0,2

Tableau 7 - Valeur du coefficient minorateur C'_{k1} en cas d'utilisation de blindage

IV.2.2.8. Détermination du module de sol de calcul E_s

La nature du sol en place étant identifiée lors de l'étude préalable, on adoptera pour ce sol, sauf information contraire, le module E_{c3} correspondant à une densification q_4 .

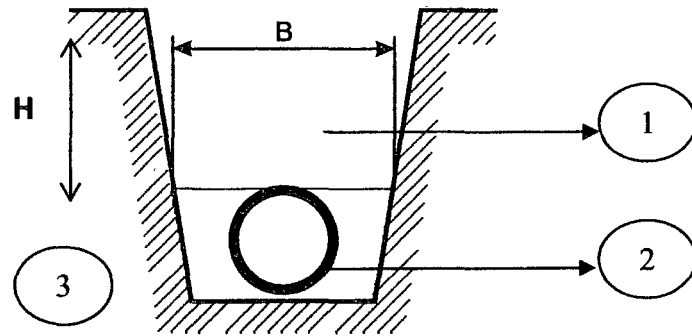


Figure 4 - Définition de la largeur de tranchée.

IV.2.2.8. Détermination du module de sol de calcul E_s

Le module de calcul E_s en MPa est déterminé comme suit :

- Si le rapport de la largeur de tranchée B au diamètre extérieur D_E est supérieur ou égal à 4, le sol en place (3) ne vient pas perturber l'enrobage (2). Et l'on retient $E_s = E''c_2$.

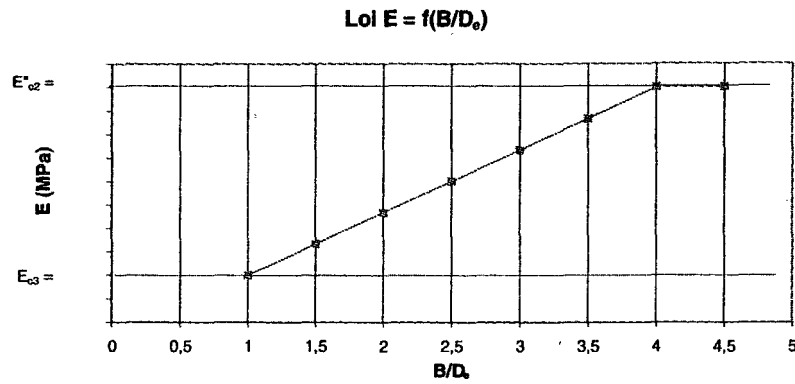


Figure 5 - Évaluation du module de sol de calcul en fonction de celui de l'enrobage $E''c_2$ et celui du sol en place Ec_3 .

Le pouvoir de renforcement du géosynthétique doit être justifié.

- Dans les autres cas :

Si le module $E''c_2$ de la zone (2) (après minoration éventuelle) est supérieur au module de la zone (3), et en l'absence de géosynthétique, l'évaluation du module E_s est effectuée selon la formule ci-après :

$$E_s = Ec_3 + \left(\frac{B}{De} - 1 \right) \left(\frac{E''c_2 - Ec_3}{3} \right)$$

En présence d'un géosynthétique de renforcement anti-contaminant et si la largeur minimale de tranchée indiquée au chapitre V est respectée, on retient $E_s = E''c_2$ (sans minoration liée à la présence d'une nappe phréatique).

Si le module $E''c_2$ de la zone (2) est inférieur au module E_g de la zone (3), c'est le module de la zone (2) qui est retenu, quelle que soit la largeur de la tranchée.

IV.2.3 Calcul du critère de rigidité

Dans le cas de matériaux sensibles aux phénomènes de fatigue ou de fluage, il conviendra de distinguer les rigidités annulaires spécifiques instantanée ras_i et différée ras_v .

La rigidité annulaire spécifique à l'ovalisation du tuyau peut être mesurée ou calculée. Elle s'exprime en kN/m^2 (1).

Dans le cas de tuyaux circulaires à paroi homogène, on a :

$$ras_i = \frac{E_{T_i} \cdot I}{D_m^3}$$

où I représente l'inertie de flexion du tuyau par unité de longueur, égale à :

$$I = \frac{e^3}{12(1-\nu_T^2)}$$

Dans le cas des tuyaux à comportement flexible, les valeurs ras_i correspondent à la classe de rigidité ($ras_i = CR$ en kN/m^2 ou $SN =$ rigidité annulaire nominale) et sont indiquées dans les normes produits ou les avis techniques.

Les autres paramètres nécessaires aux calculs

(exemple : $ras_v = \frac{E_{T_v}}{E_{T_i}} ras_i$) sont également définis dans les normes produits

ou les Avis Techniques délivrés en France par le CSTB.

(1) : $1 \text{ kN/m}^2 = 1.10^{-3} \text{ MPa}$.

IV.2.3 Calcul du critère de rigidité

Le calcul du critère de rigidité s'effectue notamment en fonction des rigidités annulaires spécifiques instantanée ras_i et différée ras_v par unité de longueur.

Le paramètre critère de rigidité RIG caractérise les différents comportements possibles du tuyau dans son environnement.

RIG exprime la différence de déformation sous l'effet de la charge de remblai entre la canalisation et le sol environnant sous le plan horizontal passant par la génératrice supérieure de la canalisation.

Pour quantifier le comportement du tuyau dans son environnement, il convient de déterminer le critère de rigidité RIG.

$$RIG = 8 \left(1 - \nu_s^2\right) \frac{ras_i^*}{E_s^{**}} - 0,1$$

(*) ras_i pour le calcul à court terme, ras_v pour le calcul à long terme.

(**) cette valeur de E_s tient compte des minoration éventuelles précédentes.

Si $RIG > 0$, le comportement de la canalisation est considéré comme rigide.

Si $RIG \leq 0$, le comportement de la canalisation est considéré comme flexible.

IV.3 Détermination des actions

Sont déterminantes les actions 1, 2, 3, 4.

Les actions 5 et 6 peuvent être négligées dans certains cas particuliers :

- Si le diamètre nominal de la canalisation est inférieur à 1000.
- Le poids propre du tuyau peut être négligé si le poids par ml du tuyau en kN/ml divisé par D^2 (D diamètre moyen exprimé en m) est inférieur à 6 kN/m^3 ou si la vérification de la force portante s'effectue à partir d'un essai de résistance conventionnel.

On ne considère pas, dans les calculs suivants, les actions spécifiques résultant soit des discontinuités longitudinales de l'assise (conditions d'appui aléatoires), soit de conditions de remblaiement impropres qui se traduisent par des flexions longitudinales dans les canalisations. La sensibilité des canalisations à ce phénomène étant fonction de leur longueur, on peut être conduit selon les cas à en tenir compte.

IV.3 Détermination des actions

Les actions à considérer sont :

1. la pression verticale des terres **pr** due aux remblais **en kN/m^2** ;
2. la pression verticale due aux charges d'exploitation roulantes routières **per**, permanentes **pep** ou de chantier **pec en kN/m^2** ;
3. la pression horizontale **ph** exercée par les remblais et les charges d'exploitation ou permanentes **en kN/m^2** ;
4. la pression hydrostatique extérieure **pwe** due à la présence éventuelle d'une nappe phréatique en **kN/m^2** ;
5. le poids propre du tuyau ;
6. le poids propre de l'eau véhiculée.

IV.3.1 Pression verticale du remblai pr

Le coefficient de concentration C dépend en particulier :

- du comportement du tuyau dans son environnement, celui-ci étant déterminé par le critère de rigidité RIG.
- des conditions de mise en œuvre (type de pose, niveau de mise en œuvre, modalités de retrait des blindages).
- de la qualité des matériaux de remblai et d'enrobage (en particulier les coefficients k_1 et k_2 tels que défini dans le tableau 4).
- de la hauteur de remblai H .
- de la présence ou non d'une nappe phréatique.

Dans le cas où l'on est en présence d'une nappe phréatique dont les niveaux sont connus, pour les terres situées sous le niveau de la nappe, on peut utiliser le poids volumique déjaugé des terres, soit 10 kN/m^3 .

IV.3.1 Pression verticale du remblai pr

La pression verticale du remblai pr est uniformément répartie sur le diamètre extérieur de la canalisation.

Dans le cas d'une pose sur lit de pose et assise conformes au chapitre 5, la réaction d'appui est verticale et uniformément répartie suivant l'arc d'appui 2α .

pr est égale à la pression due au prisme de terre situé au-dessus de la génératrice supérieure du tuyau jusqu'au terrain naturel TN corrigé par un coefficient de concentration C .

Dans ces conditions, on a : $\mathbf{pr} = C \cdot \gamma \cdot H$

γ : poids volumique du remblai

H : hauteur de couverture

Le coefficient de concentration C résulte d'un calcul.

Détermination du coefficient de concentration C :

- **Cas où l'on est en tranchée :**

- Cas des canalisations à comportement flexible : on prend $C = 1$.
- Cas des canalisations à comportement rigide :
On effectue le calcul à l'aide du modèle de MARSTON.
On obtient alors C_1 à l'aide de la figure 7, en fonction de H / B , de B / D_e et de k_1 , (B étant la largeur de la tranchée en m au niveau de la génératrice supérieure de la canalisation).

Si $C_1 \leq 1$ on retient $C = 1$

Sinon :

* On calcule $C_2 = C_0$ si $H / D_e \leq 2.5$ (voir figure 6)

$C_2 = C_0 - 0,009 \text{ Es/ras}_i$ si $H / D_e > 2,5$

Avec Es et ras_i en MPa et C_0 fonction de H/D_e et 2α

* On retient $C = \text{Min} (C_1 ; C_2)$.

- **Cas où l'on est en remblai indéfini :**

- Cas de canalisations à comportement flexible :

On prend $C = 1$

- Cas de canalisations à comportement rigide :

On effectue le calcul à l'aide du modèle de MARSTON.

On détermine $C2$ tel qu'indiqué précédemment, et

* On retient : $C = C2$

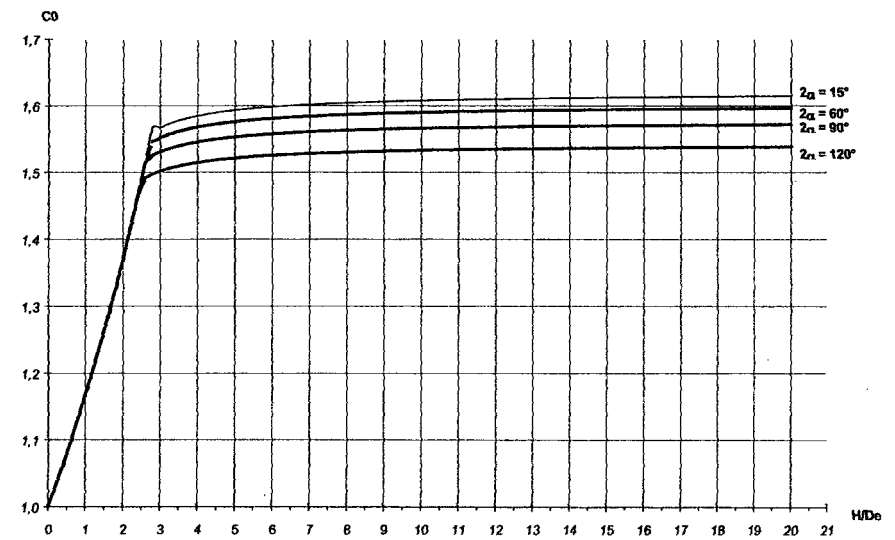


Figure 6 - Valeurs du coefficient $C0$ en fonction de H/De et 2α .

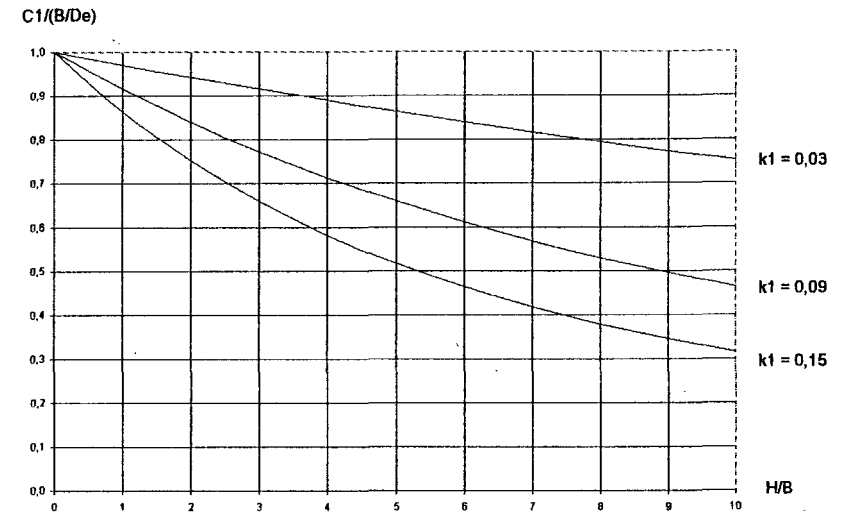


Figure 7 - Valeurs de $\frac{C1}{B/De}$ en fonction de $\frac{H}{B}$ et de kl .

IV.3.2 Pression verticale due aux charges d'exploitation p_e

Les différents systèmes de charges réglementaires sont définis dans le fascicule 61 du CCTG (Bc, Bt, Br, Mc120) ou dans l'Eurocode 1 (tandem, tandem + UDL, essieu simple).

Les coefficients dynamiques inclus dans la figure 8 sont tels que $\lambda = 1,6$ pour la file de roues directement à l'aplomb de la canalisation et $\lambda = 1$ pour les autres roues.

IV.3.2 Pression verticale due aux charges d'exploitation p_e

Sont visés trois types d'actions :

- Les actions **per** s'exerçant au niveau de la génératrice supérieure de la canalisation, qui résultent de l'effet des charges roulantes routières. Elles correspondent au système de charge le plus défavorable affecté de coefficients de majoration dynamique. En général, on retient le convoi type Bc.

La valeur des pressions correspondantes est indiquée sur la figure 8.

- Les actions **pep** s'exerçant au niveau de la génératrice supérieure de la canalisation qui résultent de l'effet des charges permanentes au niveau du terrain naturel.

La valeur de la pression **pep** exercée par les surcharges permanentes p_o dans le cas d'une pose en tranchée étroite est prise égale à :

$$\mathbf{pep} = \mathbf{p_o.e}^{-2k_1 H/B}$$

avec : **pep** en kN/m²

p_o en kN/m²

e, base de logarithmes népériens

k₁, coefficient de cisaillement

H, hauteur de couverture (en m)

B, largeur de la tranchée hors tout au niveau de la génératrice supérieure (en m).

- Et, éventuellement, les actions **pec** s'exerçant au niveau de la génératrice supérieure de la canalisation, qui résultent de l'effet des conditions d'exécution du chantier et qui peut être plus défavorable que celui du système de charges roulantes retenu.

La pression verticale totale vaut alors : $p_r + p_e$.

Avec $p_e = \text{Max} (p_{er} + pep ; pec)$.

Les caractéristiques nécessaires au calcul (charges par roue, empreinte des roues, empattements, coefficients dynamiques...) peuvent être fournies par les fabricants de matériels.

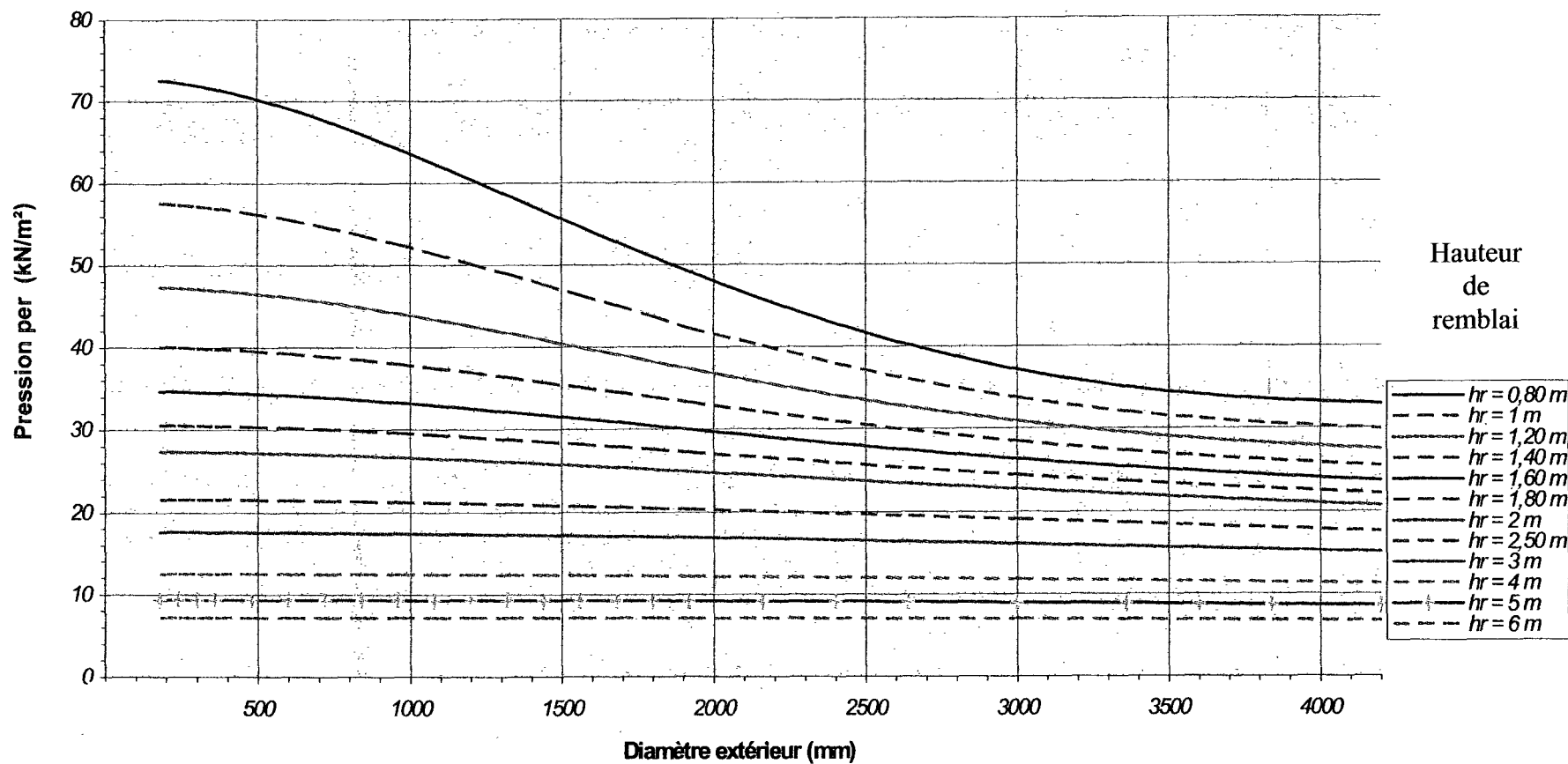


Figure 8 (du texte) : pression per due aux charges roulantes de type Bc en fonction du diamètre extérieur des canalisations et pour différentes hauteurs de remblai.

IV.3.3 Pression horizontale p_h exercée par les remblais et les charges d'exploitation

Le coefficient k_2 de pression horizontale des terres dépend du groupe de sol, du mode de mise en place et des conditions de retrait des blindages éventuels.

IV.3.4 Action due à la pression hydrostatique extérieure p_{we}

Cette action est en général négligée pour les canalisations à comportement rigide.

IV.4 Influence des actions

IV.3.3 Pression horizontale p_h exercée par les remblais et les charges d'exploitation

La pression horizontale **p_h** exercée par le remblai et les charges d'exploitation sur la canalisation est considérée comme uniforme et prise égale à $k_2(p_r + p_e)$,

avec :

k_2 , le coefficient de pression horizontale des terres dont les valeurs, après minorations éventuelles, sont données dans les tableaux de l'article IV.2.2.

IV.3.4 Action due à la pression hydrostatique extérieure p_{we}

Dans le cas où la canalisation est posée sous le niveau de la nappe phréatique, elle se trouve soumise à une pression hydrostatique extérieure **p_{we}** que l'on considère comme uniforme et égale à celle qui s'exerce au niveau des reins de la canalisation

IV.4 Influence des actions

Sous l'effet des actions initialement précédemment définies, la canalisation est soumise aux pressions combinées suivantes :

- La pression verticale des terres **p_r** et les charges d'exploitation **p_e** .
- La pression verticale totale est **$p_v = p_r + p_e$** .
- La pression horizontale associée est **$p_h = k_2 \cdot p_v$**
- La pression hydrostatique extérieure **p_{we}** .

Avant d'être soumis aux actions combinées, le tuyau est considéré comme étant de forme elliptique.

Le défaut initial de géométrie e_0 par rapport à la forme circulaire théorique de la canalisation correspond aux tolérances de fabrication, à l'ovalisation au repos sous l'effet du poids propre du tuyau ou à l'ovalisation générée par les conditions de stockage.

La canalisation sous l'effet des actions se déforme elliptiquement.

Sous l'influence de ces pressions combinées, la canalisation se déforme en fonction du critère de rigidité RIG et subit alors de son environnement en tout point une pression de réaction \mathbf{ps} . Cette pression de réaction \mathbf{ps} est considérée comme normale à la paroi du tuyau et proportionnelle au déplacement radial, elle est égale à :

$$k_s \cdot (V - V_0)$$

$$\text{où } k_s = \frac{2}{D_m} \cdot \frac{E_s}{(1 - \nu_s^2)}$$

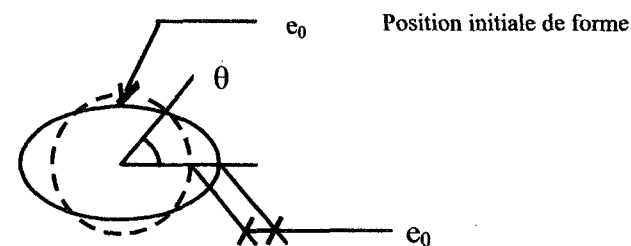
k_s : caractérise le comportement du milieu supposé élastique (en MPa/m).

E_s : module conventionnel du sol (incluant les minorations éventuelles) (en MPa).

ν_s : coefficient de Poisson de l'enrobage.

D_m : diamètre moyen du tuyau (en m).

$V - V_0$ déplacement radial au point considéré par rapport à la position initiale V_0 définie comme indiquée à la figure ci-après (en m).



$$V_0 = e_0 \cos 2\theta$$

IV.5 Calcul des sollicitations

IV.5.1 Pression moyenne d'étreinte

IV.5.2 Pression critique de flambement

IV.5 Calcul des sollicitations

Dans le cas des canalisations à comportement rigide, caractérisées par une charge de rupture garantie F_R déterminée selon l'essai de qualification défini dans la norme de produits, il est loisible de s'assurer de la sécurité d'emploi conformément à l'article IV.6. Dans les autres cas, les calculs ci-après sont réalisés.

IV.5.1 Pression moyenne d'étreinte

Sous l'effet des actions combinées, la canalisation se trouve soumise à une étreinte extérieure moyenne :

$$\text{Pression moyenne d'étreinte : } \bar{p} = pwe + (pr + pe) \left(\frac{1+k_2}{2} \right)$$

IV.5.2 Pression critique de flambement

La pression d'étreinte a pour effet d'amplifier les sollicitations (moments fléchissants, déformations, allongements...). Ce phénomène est d'autant plus marqué que la canalisation est proche des conditions critiques d'instabilité par flambement caractérisées par la pression critique de flambement pc_r .

La pression critique de flambement pc_r est telle que :

$$pc_r = 8 \left(n_0^2 - 1 + \frac{s}{n_0^2 - 1} \right) ras$$

ras peut prendre la valeur de ras_i ou ras_v .

Avec :

$$s = \frac{1}{1 - \nu_s^2} \cdot \frac{E_s}{8ras}$$

s = indice de rigidité relative sol-tuyau à court terme ou à long terme obtenu respectivement à partir du module d'élasticité du tuyau instantané E_{Ti} ou différé E_{Tv} , avec $E_{Tv} \leq E_{Ti}$:

n_o est l'entier supérieur ou égal à 2 qui rend minimum l'expression :

$$n^2 - 1 + \frac{s}{n^2 - 1}$$

n_o représente le nombre d'onde de la figure de flambement d'ovalisation de la canalisation:

Pour les canalisations à comportement rigide ($RIG > 0$), n_o est égal à 2.

IV.5.3 Calcul du moment fléchissant

Le calcul des sollicitations se fait à court terme en considérant :

- la forme initiale elliptique, telle que définie à l'article IV.4. avant l'application des actions ;
- la rigidité annulaire spécifique ras_i instantanée du tuyau.

Le calcul des sollicitations se fait à long terme en considérant :

- la forme initiale elliptique, telle que définie à l'article IV.4 avant l'application des actions ;
- la rigidité annulaire spécifique ras_v différée du tuyau.

IV.5.3 Calcul du moment fléchissant

Les paramètres suivants sont quantifiés selon le caractère rigide ou flexible de la structure et selon les besoins :

- les moments fléchissants par unité de longueur M dans les sections les plus sollicitées quelle que soit la nature de la canalisation ;
- le moment fléchissant M est maximum à la base du tuyau, et a pour expression :

$$M(pr, pe, pw) = pv \cdot \frac{D_m^2}{4} \cdot \frac{K_\alpha - \frac{k2}{4}}{1 + \frac{s}{9} - \frac{p}{24ras}} + 4(n_0^2 - 1) \left[\frac{1}{1 - \frac{p}{pc_r}} - 1 \right] e_0 D_m ras$$

avec :

- K_α , coefficient de moment, fonction de l'angle d'appui conventionnel 2α est donné par la formule suivante :

ras peut prendre la valeur de ras_i ou ras_v ,

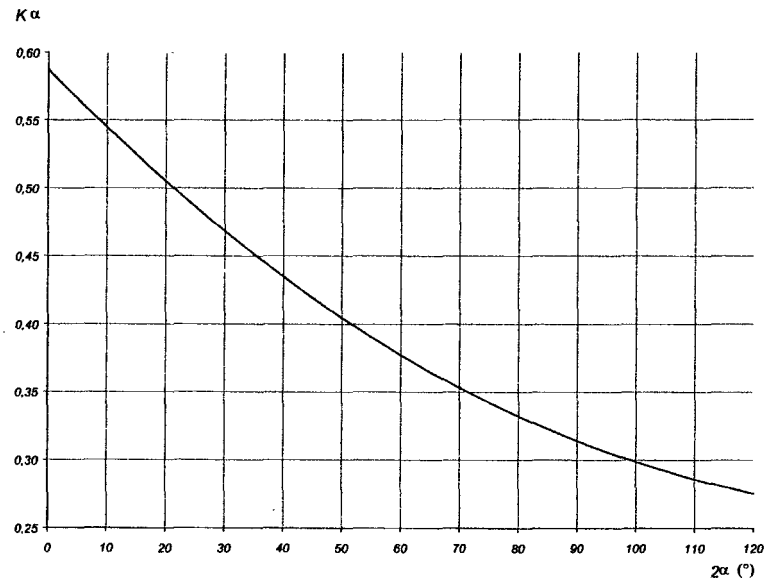


Figure 9 : valeur du coefficient de moment à l'appui K_{α}

$$K_{\alpha} = \frac{1}{\pi} \left[\frac{\alpha}{2} \sin \alpha + \frac{3}{4} \cos \alpha + \frac{\alpha}{4 \sin \alpha} + \frac{3\pi}{8} - \frac{\cos^2 \alpha}{3} - \frac{\pi}{2} \sin \alpha \right]$$

α est exprimé en radians

- Dm, diamètre moyen

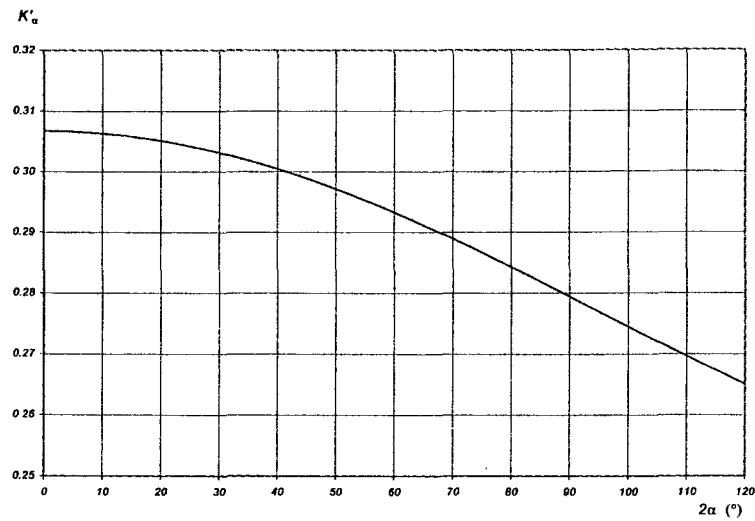


Figure 10 : Valeur du coefficient de moment aux reins K'_α

Pour les canalisations en béton armées en double nappe, il convient d'évaluer le moment aux reins suivant la formule ci-après, et de retenir la plus grande des deux valeurs calculées aux reins et à la base du tuyau :

$$M(pr, pe, pwe) = pv \frac{D_m^2}{4} \cdot \frac{K'_\alpha - \frac{k2}{4}}{1 + \frac{S}{9}}$$

où K'_α = coefficient de moment aux reins, fonction de l'angle d'appui conventionnel 2α est donné par l'expression suivante :

$$K'_\alpha = -\frac{1}{\pi} \left[\frac{\alpha}{2} \sin \alpha + \frac{3}{4} \cos \alpha + \frac{\alpha}{4 \sin \alpha} - \frac{5\pi}{8} \right]$$

avec α exprimé en radians.

IV.5.4 Ovalisation relative et contrainte

ras peut prendre la valeur de ras_i ou ras_v

IV.5.4 Ovalisation relative et contrainte

L'ovalisation verticale relative $ov = d/D_m$ où d est la déformation verticale du diamètre moyen, pour toutes les canalisations flexibles et pour les canalisations en fonte avec revêtement intérieur à base de mortier de ciment.

L'ovalisation verticale relative $ov = d/D_m$ a pour expression :

$$ov (pr,pe,pwe) = ov_1 + ov_2$$

avec :

$$ov_1 = pv \cdot \frac{k_\alpha - \frac{k_2}{12}}{8ras + \frac{E_s}{9(1-\nu_s^2)} - \frac{p}{3}}$$

$$ov_2 = 2 \left(\frac{1}{1 - \frac{p}{pc_r}} - 1 \right) \frac{e_0}{D_m}$$

où k_α , coefficient de déformation fonction de l'angle d'appui conventionnel 2α , est donné par la formule ci-après :

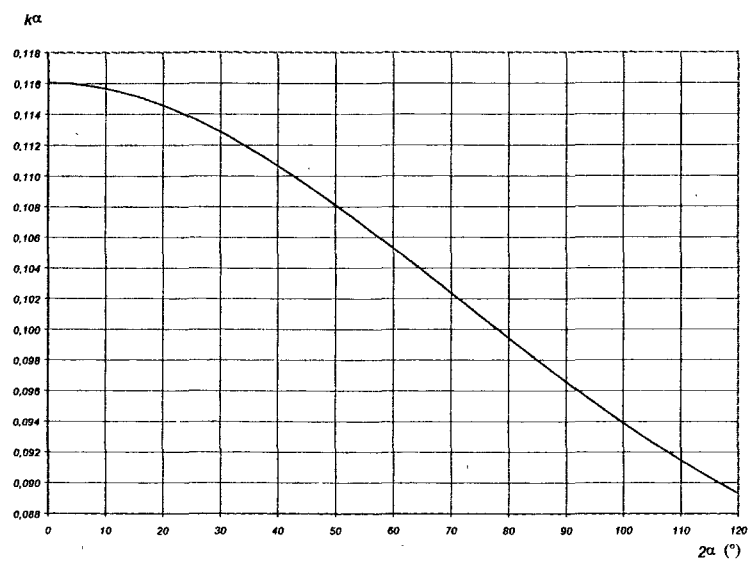


Figure 11 : Valeur du coefficient de déformation k_{α}

$$k_{\alpha} = \frac{1}{24} + \frac{\pi}{8} - \frac{\alpha}{4} + \frac{\sin \alpha}{4} - \frac{3 \cos \alpha}{4\pi} - \frac{\alpha(1+2 \sin^2 \alpha)}{4\pi \sin \alpha} + \frac{(2-3 \cos \alpha + \cos^3 \alpha)}{12 \sin \alpha}$$

avec α exprimé en radians.

- L'allongement maximal ϵ résultant de l'ovalisation pour les canalisations flexibles.

L'allongement maximal ϵ résultant de l'ovalisation verticale de la canalisation est donné, dans le cas de tuyau de paroi homogène présentant une section longitudinale de paroi rectangulaire, par :

$$\epsilon = \frac{\left[K_\alpha - \frac{k_2}{4} \right]}{\left[k_\alpha - \frac{k_2}{12} \right]} \cdot \frac{e}{D_m} \cdot \sigma v_1 + \frac{(n_0^2 - 1)e}{D_m} \cdot \sigma v_2$$

La contrainte maximale correspondante σ est donnée par la formule :

$$\sigma = E_T \cdot \epsilon$$

où E_T peut prendre la valeur de E_{T_1} ou E_{T_V} .

Dans le cas d'une canalisation à comportement rigide ayant un indice de rigidité relative sol-tuyau négligeable et donc peu sensible au fluage, on n'effectue en principe que le calcul à court terme.

Dans le cas d'une canalisation flexible, on effectue les calculs à court terme et à long terme.

IV.6 Vérification de la sécurité d'emploi et de la durabilité (états limites)

On distingue les états limites ultimes et les états limites de service.

- *Les états limites ultimes correspondent à l'atteinte de la capacité portante et concernent de ce fait la résistance mécanique et/ou la stabilité au flambement.*
- *Les états limites de service sont ceux dont le dépassement remet en cause les conditions de fonctionnement ou d'exploitation de l'ouvrage, ou à terme, de sa durabilité, par exemple par fissuration ou ovalisation excessives.*
- *Les états limites de fatigue. Lorsque la canalisation soumise à des actions répétitives et d'un niveau connu (charges roulantes par exemple) voit par fatigue ses résistances caractéristiques diminuer, il y a lieu d'en tenir compte au niveau de la justification (voir article IV.6.1.3)*

Dans certains cas particuliers les états limites de fatigue appelant des justifications spécifiques doivent être considérés.

Lorsque la résistance du matériau ou du produit intervient dans la définition d'un état limite, on se réfère en principe suivant le cas à la résistance du matériau à la traction σ_f ou la résistance à l'écrasement du produit, ou à sa limite élastique σ_e .

IV.6 Vérification de la sécurité d'emploi et de la durabilité (états limites)

Le principe général de la sécurité est de faire en sorte que les états limites ne soient pas dépassés, et ce, compte tenu des variations aléatoires affectant :

- les caractéristiques des matériaux définies par leurs valeurs caractéristiques ;
- les valeurs caractéristiques des actions et des sollicitations calculées.

IV.6.1 Cas général

IV.6.1.1 Vérification aux états limites ultimes

Dans le cas de canalisations flexibles à paroi structurée, une vérification des contraintes localisées maximales doit être réalisée. Cette vérification est incluse dans l'Avis technique.

IV.6.1 Cas général

IV.6.1.1 Vérification aux états limites ultimes

Suivant le comportement rigide ou flexible de la canalisation, on effectue en principe les vérifications suivantes :

- canalisation à comportement rigide : la résistance à court terme (force portante ou contrainte ou moment résistant),
- canalisation à comportement flexible : la stabilité par flambement à long terme et la résistance à court terme (force portante ou contrainte ou moment résistant).

Vérification à l'état limite ultime de résistance

Le coefficient γ_A tient compte principalement du dépassement possible dans le sens défavorable de la combinaison d'actions considérée, compte tenu de la probabilité réduite de la simultanéité des actions.

Le coefficient γ_M tient compte de la probabilité d'avoir une résistance inférieure à la résistance caractéristique, ainsi que d'éventuels défauts géométriques ou structurels localisés.

Vérification à l'état limite ultime de résistance

Cette vérification consiste à montrer que sous l'effet des actions majorées (pression des terres, des charges d'exploitation et pression hydrostatique extérieure), les sollicitations qui en découlent ne dépassent pas dans le sens défavorable les sollicitations limites correspondantes, c'est-à-dire les résistances mécaniques de référence obtenues en divisant les résistances caractéristiques par un coefficient γ_M multiplié par un coefficient pris égal à 1,1 pour les canalisations visitables ($D_i \geq 1000$) susceptibles de présenter une rupture brutale.

Les valeurs des actions à prendre en compte sont alors les suivantes :

Pression verticale :

$$p_{v_u} = \gamma_A (p_r + p_e)$$

Pression moyenne d'étreinte :

$$\overline{p_u} = \gamma_A \left[p_{we} + (p_r + p_e) \left(\frac{1+k_2}{2} \right) \right]$$

$$\gamma_A = 1,25$$

Le moment fléchissant vis-à-vis de l'état limite ultime M_u est donc déterminé comme indiqué à l'article IV.5.3. en prenant :

$$p_v = p_{v_u}$$

$$\overline{ras} = \overline{ras}_i$$

$$P = P_u$$

Les valeurs de γ_M et de $\gamma_M \cdot \gamma_A$ sont données dans le tableau 8 ci-après pour les matériaux courants, dans les cas où ils ne sont pas précisés dans les Avis techniques.

<i>Nature des canalisations</i>	$\gamma_M^{(*)}$		$\gamma_M \cdot \gamma_A^{(**)}$	
	<i>Ouvrages non visitables</i>	<i>Ouvrages visitables</i>	<i>Ouvrages non visitables</i>	<i>Ouvrages visitables</i>
<i>Béton armé</i>	<i>1,4</i>	<i>1,4</i>	<i>1,75</i>	<i>1,75</i>
<i>Béton fibré</i>	<i>1,4</i>	<i>1,4</i>	<i>1,75</i>	<i>1,75</i>
<i>Béton non armé</i>	<i>1,6</i>	<i>1,76</i>	<i>2,00</i>	<i>2,20</i>
<i>PVC</i>	<i>1,2</i>	<i>1,32</i>	<i>1,5</i>	<i>1,65</i>
<i>Fonte</i>	<i>1,2</i>	<i>1,2</i>	<i>1,50</i>	<i>1,50</i>
<i>Grès</i>	<i>1,6</i>	<i>1,76</i>	<i>2,00</i>	<i>2,20</i>

Tableau 8 - Valeurs de γ_M et $\gamma_M \cdot \gamma_A$

(*) Les valeurs de γ_M sont liées aux fractiles garantis par les modalités de contrôle, et sont donc susceptibles d'évoluer.

(**) La valeur de γ_A utilisée est de 1,25.

Trois types de vérification sont alors menés, selon la nature de la canalisation :

1°) Vérification de la force portante

On vérifie que :

$$F_R \geq \gamma_M \cdot \frac{2\pi}{D_m} \cdot M_u$$

avec F_R la charge de rupture minimale garantie obtenue suivant l'essai de qualification défini dans les normes de produit.

2°) Vérification de la contrainte dans le cas d'un matériau homogène.

On vérifie que la contrainte calculée σ_u est telle que :

$$\sigma_c \geq \gamma_M \cdot \sigma_u$$

avec σ_c , contrainte caractéristique garantie donnée dans les normes produits ou les avis techniques

3°) Vérification du moment résistant :

On vérifie que $M_R \geq \gamma_M \cdot M_u$ où M_R est le moment résistant garanti correspondant à l'apparition de désordres dans la paroi du tuyau. Il est obtenu à partir d'un essai de caractérisation, par exemple selon le mode opératoire figurant dans la norme NF T 57-105.

Vérification à l'état limite ultime de flambement

On vérifie que :

$$p_c \geq \gamma_F \cdot \bar{\rho}$$

avec :

$\bar{\rho}$ et p_{cr} définis à l'article IV.5 avec $r_{as} = r_{asv}$

γ_F : coefficient de sécurité vis-à-vis du phénomène considéré

avec $\gamma_F = 2,5$.

La contrainte calculée σ_u peut s'écrire dans le cas d'un matériau homogène élastique (PVC compact, béton non armé...)

$$\sigma_u = \frac{6 M_u}{e^2}$$

Vérification à l'état limite ultime de flambement

IV.6.1.2 Vérification aux états limites de service

IV.6.1.2 Vérification aux états limites de service

Suivant le comportement rigide ou flexible et la nature du tuyau, on effectue en principe les vérifications suivantes :

Tuyau à comportement rigide : suivant le cas, il s'agit d'états limites d'apparition de fissures ou d'ouverture de fissures.

On vérifie que, sous l'effet des charges de service (non majorées), l'inégalité suivante est satisfaite :

$$F_F \geq \frac{2\pi}{D_m} \cdot M_s$$

avec F_F la charge minimale garantie d'ouverture de fissure stable admissible en service, obtenue suivant l'essai de qualification défini dans les normes de produits.

M_S le moment fléchissant M vis-à-vis de l'état limite de service, déterminé comme indiqué en IV.5.3. avec :

$$p_v = p_r + p_e$$

$$r_{as} = r_{as_i}$$

$$\text{et } \bar{p} = p_{we} + p_v \left(\frac{1+k_2}{2} \right)$$

Dans le cas où le critère à prendre en compte est celui de l'ouverture de fissures longitudinales stabilisées, c'est le cas notamment pour les tuyaux préfabriqués en béton armé, l'ouverture maximale admissible des fissures est fixée à 0,3 mm pour les tuyaux armés en fibre moyenne, et à 0,5 mm pour les tuyaux armés en double nappe ou de manière ovalisée. Aucune fissure circulaire n'est admise.

Pour les ouvrages coulés en place, le CCTP précisera l'état limite d'ouverture de fissure (peu préjudiciable, préjudiciable, très préjudiciable).

Dans le cas des tuyaux fonte l'ovalisation in situ maximale admissible est celle citée dans la norme NF EN 598.

Cette valeur de calcul correspond à une valeur d'ovalisation moyenne à court terme (3 mois).

IV.6.1.3 Vérification à l'état limite de fatigue

Ce type de vérification n'est généralement applicable qu'aux matériaux à comportement flexible.

Ne sont à considérer en principe que les charges roulantes. Dans ce cas le projeteur, lorsque le spectre de chargement n'est pas connu, est amené, par simplification, à augmenter la valeur du coefficient γ_M

Les tuyaux à revêtement intérieur à base de mortier de ciment, fonte assainissement notamment, ne doivent pas présenter de fissures préjudiciables à la durée de vie de l'ouvrage : il convient de s'assurer que leur ovalisation verticale ov , déterminée avec $ras = ras_{\gamma}$ reste limitée.

Tuyau à comportement flexible : il s'agit en principe d'état limite de déformation à court terme et à long terme (allongement et ovalisation relative verticale ov) que l'on vérifie selon la nature des matériaux et le comportement de leurs systèmes d'assemblage sous déformation.

Pour les tuyaux à comportement flexible, l'ovalisation maximale à long terme admissible pour l'exploitation du réseau est de 10 %, l'ovalisation admissible de calcul à court terme est 5%, sauf prescription d'ovalisation inférieure figurant dans les normes ou avis techniques.

On vérifie que sous l'effet des charges de service (non majorées), l'ovalisation calculée comme indiqué en IV.5.4. reste inférieure aux ovalisations admissibles.

IV.6.1.3 Vérification à l'état limite de fatigue

Dans le cas où le CCTP prévoit une vérification à l'état limite de fatigue en fonction des conditions d'actions répétitives ou fréquentes particulières, le spectre de chargement (niveau, amplitude, fréquence) doit figurer dans le CCTP.

***IV.6.2 Cas des tubes thermoplastiques à paroi structurée
(exemples : parois alvéolées, multicouches, à gradient de densité,
parois structurées complexes)***

**IV.6.2 Cas des tubes thermoplastiques à paroi structurée
(exemples : parois alvéolées, multicouches, à gradient de
densité, parois structurées complexes)**

Les valeurs de r_{ax} et r_{ay} à prendre en compte sont celles définies dans les normes produits ou les avis techniques en cours de validité.

La vérification du flambement et de la contrainte concerne à la fois la paroi dans son ensemble et tous les points singuliers éventuels dus à la conception du produit.

Du fait du caractère hétérogène de la paroi de ces canalisations d'assainissement, leur dimensionnement mécanique ne peut être réalisé en totalité à partir des formules contenues dans le chapitre IV. En effet, les règles de calcul actuelles considèrent les parois des tuyaux comme homogènes et isotropes.

Pour s'assurer de la tenue mécanique de ces canalisations, deux étapes sont obligatoires :

1 - Vérification à l'état limite ultime : flambement à long terme et contrainte à court terme.

2 - Vérification à l'état limite de service : ovalisation à court et à long terme.

IV.6.2.1 Vérification à l'état limite ultime de résistance**FLAMBEMENT**

Les critères limites admissibles sont évoqués paragraphe IV.6.1.1.

CONTRAINTE

Ce coefficient est déterminé par deux calculs aux éléments finis : le premier tient compte des caractéristiques géométriques réelles et le deuxième considère le tube comme compact ayant le même diamètre et la même rigidité annulaire. Dans ces calculs par éléments finis, les actions à retenir correspondent aux conditions de service, majorées par le coefficient γ_A .

La valeur du coefficient d'amplification $C_{c\sigma}$ de contrainte est fonction des caractéristiques géométriques de la section et se trouve spécifiée dans les normes produits ou les avis techniques en cours de validité.

Les critères limites admissibles sont évoqués au paragraphe IV.6.1.1.

IV.6.2.2 Vérification à l'état limite de service (ovalisation)

Les critères limites admissibles sont évoqués au paragraphe IV.6.1.2.

IV.6.2.1 Vérification à l'état limite ultime de résistance**FLAMBEMENT**

La valeur du **ras** issue des avis techniques peut être intégrée dans l'expression analytique de la pression critique de flambement **per**. La vérification du flambage pour les parois structurées peut donc être effectuée selon la méthode analytique employée pour les tubes à paroi compacte.

CONTRAINTE

Pour le calcul de la contrainte à l'état limite ultime de résistance, les formules analytiques développées dans ce chapitre s'appliquent en ajoutant un coefficient d'amplification de contrainte $C_{c\sigma}$. La contrainte ainsi calculée sera comparée à la valeur limite admissible par le matériau concerné affectée du coefficient γ_M de 1.2 dans les conditions prévues dans ce chapitre, paragraphe IV.6.2.1.

IV.6.2.2 Vérification à l'état limite de service (ovalisation)

De même que pour la détermination de la pression critique de flambement, le **ras** issu des avis techniques intervient directement pour le calcul de l'ovalisation. Les formules analytiques employées pour les tubes à paroi homogène et isotrope peuvent donc être utilisées.

IV.6.3 Cas des tubes PRV (polyester renforcé de verre)

L'allongement est une grandeur caractérisant le niveau de sollicitation des fibres de renfort en verre.

Les valeurs de ras à court et à long terme sont celles données dans les Avis techniques.

IV.6.3.1 Vérification à l'état limite ultime

FLAMBEMENT

Les critères limites admissibles sont évoqués au paragraphe IV.6.1.1.

ALLONGEMENT MAXIMAL

Les critères limites admissibles sont précisés dans les Avis Techniques.

IV.6.3.2. Vérification à l'état limite de service (ovalisation)

Les critères limites admissibles sont déterminés au paragraphe IV.6.1.2.

IV.6.3 Cas des tubes PRV (polyester renforcé de verre)

Pour s'assurer de la tenue mécanique de ces canalisations, deux étapes sont obligatoires :

Vérification à l'état limite ultime : flambement et allongement maximal à long terme.

Vérification à l'état limite de service : ovalisation à court et à long terme.

IV.6.3.1 Vérification à l'état limite ultime

FLAMBEMENT

La valeur du **ras** issue des avis techniques peut être intégrée dans l'expression analytique de la pression critique de flambement **pcr**. La vérification du flambage pour les parois structurées peut donc être effectuée selon la méthode analytique employée pour les tubes à paroi compacte.

ALLONGEMENT MAXIMAL

Pour le calcul de l'allongement maximal, les formules analytiques développées dans le chapitre IV.5.4. s'appliquent.

IV.6.3.2. Vérification à l'état limite de service (ovalisation)

De même que pour la détermination de la pression critique de flambement, le ras issu des avis techniques intervient directement pour le calcul de l'ovalisation. Les formules analytiques employées pour les tubes à paroi homogène et isotrope peuvent donc être utilisées.

CHAPITRE V MISE EN ŒUVRE

V.1 : Généralités

V.1.1 Maîtrise de la qualité

V.1.1.1 Généralités

La démarche qualité nécessite la responsabilisation de chaque intervenant qui se voit définir un rôle spécifique et précis, jusqu'à la réception des travaux par le maître de l'ouvrage. Il convient de préciser dans le CCAP que le SOPAQ est contractuel (système établi suivant les normes ISO 9000 ou autre).

La démarche, qui doit être adoptée pour la mise en œuvre d'objectifs de qualité, commence très en amont du marché, lors de la définition des besoins par le maître de l'ouvrage.

Le niveau de développement de la démarche qualité doit être adapté à l'importance et aux difficultés du chantier. Si l'esquisse du SDQ et le SOPAQ sont toujours indispensables, les documents à établir pendant la période de préparation peuvent être adaptés (consistance du PAQ et du plan de contrôle) ou supprimés (SDQ).

V.1 : Généralités

L'entrepreneur est tenu de porter à la connaissance du maître d'œuvre tout élément qui, en cours de travaux, lui apparaîtrait susceptible de compromettre la tenue des ouvrages.

Si, au cours des travaux, l'entrepreneur décèle une impossibilité d'exécution, il la signale immédiatement, par écrit, au maître d'œuvre, et, au cas où ce dernier le lui demanderait, soumet à son agrément les pièces techniques modifiées pour la partie du tracé intéressé. Il soumet également au maître d'œuvre un détail estimatif rectificatif dans la mesure où les modifications du projet initial entraîneraient cette rectification.

V.1.1 Maîtrise de la qualité

V.1.1.1 Généralités

La démarche qualité s'appuie sur le schéma organisationnel du plan d'assurance qualité (SOPAQ), fourni par l'entrepreneur à l'appui de son offre.

Ce document décrit l'application au cadre du marché, le système de management de la qualité, de l'entreprise.

Sa mise en œuvre nécessite l'élaboration pendant la période de préparation, des documents suivants :

- Le plan d'assurance qualité (PAQ) établi par l'entrepreneur à partir du SOPAQ ;
- Le schéma directeur de la qualité (SDQ) établi par le maître d'œuvre en concertation avec l'entrepreneur ;
- Le plan de contrôle établi par le maître d'œuvre.

Voir à ce sujet la recommandation T1-90.

V.1.1.2 Plan d'assurance qualité

Le schéma organisationnel du PAQ est remis par l'entrepreneur, avec son offre.

Il appartient au rédacteur du marché de travaux d'indiquer, dans le règlement particulier de la consultation, ce qu'il souhaite voir préciser par l'entrepreneur comme élément organisationnel du PAQ.

V.1.1.3 Maîtrise des dispositions relatives à l'environnement

Le respect de l'environnement est une priorité. Les risques environnementaux, qui peuvent entraîner une responsabilité pénale, ont le plus souvent des impacts directs ou indirects sur la santé et la sécurité des personnes. La maîtrise des dispositions relatives à l'environnement nécessite la responsabilisation de chaque intervenant jusqu'à la réception des travaux.

Le rédacteur du marché doit intégrer l'ensemble des textes législatifs et réglementaires en vigueur à la date de signature du marché. Le CCTP doit aussi donner toutes précisions utiles à cet égard liées à la consistance et à la situation des travaux.

Cette réglementation impose des obligations qu'il convient de répartir entre les différents acteurs du projet. Les délais administratifs d'instruction des dossiers doivent être pris en compte dans les délais d'exécution.

Lors du déroulement du chantier, le maître d'œuvre et l'entrepreneur assurent le suivi de la démarche qualité, et traitent, le cas échéant, les anomalies d'exécution et les adaptations souhaitables du PAQ.

A l'achèvement du chantier, les documents de synthèse et de bilan sont établis systématiquement, par le maître d'œuvre et l'entrepreneur, chacun en ce qui le concerne.

V.1.1.2 Plan d'assurance qualité

Le plan d'assurance qualité (PAQ) est soumis au visa du maître d'œuvre. Il est complet, pour le chantier, le manuel qualité de l'entreprise. Il est établi pour l'ensemble des travaux à réaliser.

Le PAQ est constitué de :

- un document d'organisation générale présentant les éléments communs à l'ensemble du chantier (mémoire technique) ;
- un ou plusieurs documents particuliers à une procédure d'exécution, désignés en abrégé par : " procédures d'exécution " ;
- le plan de contrôle intérieur de l'entreprise.

V.1.1.3 Maîtrise des dispositions relatives à l'environnement

La prise en compte de l'environnement doit inclure :

- a) le respect de la législation en vigueur ;
- b) les démarches relatives à l'obtention des autorisations administratives nécessaires pour l'exécution de l'ouvrage ;
- c) le respect des exigences spécifiques du marché ;
- d) la maîtrise des dispositions relatives à l'environnement, particulières à l'exécution des travaux.

Des dispositions favorables à l'environnement peuvent aussi être envisagées dans le cadre des méthodes d'exécution.

La démarche qui doit être adoptée pour la mise en œuvre d'objectifs environnementaux commence très en amont du marché, lors de la définition des besoins par le maître de l'ouvrage.

Cette prise en compte est assumée par le maître de l'ouvrage, le maître d'œuvre, et l'entrepreneur. Elle vise également à assurer les relations avec les services de l'Etat, les collectivités locales, les concessionnaires et les tiers.

La prise en compte des points a, b, et c, ci dessus relève du projet pour l'essentiel lorsque celui-ci n'est pas modifié par une solution alternative proposée par l'entreprise, et est traduite par les exigences du marché.

V.1.1.4 Préservation de l'environnement durant le chantier

Il convient de maîtriser les causes susceptibles de porter atteinte à l'environnement, telles que :

- les poussières, les fumées ;*
- les incendies ;*
- le bruit ;*
- les vibrations ;*
- les rebuts de chantier et les déchets ;*
- la pollution des eaux superficielles et souterraines ;*
- les impacts sur les zones naturelles sensibles et les zones humides ;*
- les impacts sur la faune et la flore ;*
- les impacts sur le bâti existant et le patrimoine archéologique ;*
- les impacts sur les réseaux existants souterrains et aériens ;*
- la dégradation des voies existantes empruntées par les véhicules du chantier ;*
- le stockage des produits polluants.*

V.1.1.4 Préservation de l'environnement durant le chantier

L'entrepreneur doit noter que, selon la sensibilité du site, certaines tâches d'exécution peuvent avoir des incidences sur l'environnement du chantier justifiant des dispositions particulières.

V.1.2 Réunion de reconnaissance de chantier

() Voir le commentaire en tête du chapitre VI.*

*V.1.2.1 Eléments remis à l'entrepreneur par le maître d'œuvre
(dès l'intervention de l'ordre de service ou O.S. n° 1)*

L'ensemble de ces éléments figure a priori dans le DCE.

V.1.2 Réunion de reconnaissance de chantier

Dès la notification de l'ordre de service n°1 fixant l'origine de la préparation du chantier, le maître d'œuvre organise une réunion de chantier à laquelle l'entreprise doit participer, ainsi que le coordonnateur sécurité et l'organisme de contrôle chargé de vérifications sur l'ouvrage (*)

V.1.2.1 Eléments remis à l'entrepreneur par le maître d'œuvre
(dès l'intervention de l'ordre de service ou O.S. n° 1)

1.01 Les contraintes liées à l'environnement, notamment :

- accès des riverains
- accès des services publics
- autres intervenants
- travaux devant se réaliser en même temps
- gestion déblais
- contraintes spécifiques.

1.02 Le phasage éventuel des travaux

1.03 L'implantation des points de rejet

1.04 L'emplacement du centre d'enfouissement technique ou de la décharge

1.05 L'implantation des regards de branchements (si elle ne figure pas dans le dossier de consultation d'entreprise ou DCE)

V.1.2.2 Opérations réalisées par l'entreprise (au cours de la période de préparation)

V.1.2.2 Opérations réalisées par l'entreprise (au cours de la période de préparation)

2.01 Aviser les services gestionnaires (Déclaration d'intention de commencement de travaux, ou DICT)

2.02 Procéder en présence du maître d'œuvre :

- à la reconnaissance des lieux avec les services gestionnaires des voies publiques et privées et à celle des terrains appartenant à des particuliers
- à la reconnaissance des réseaux avec leur gestionnaire

2.03 Procéder aux sondages préliminaires qui ont pour objectif de :

- valider la classe de sol prévue à l'étude géotechnique
- confirmer la situation des réseaux à partir des DICT et de la reconnaissance préalable
- valider les matériaux proposés

2.04 Proposer le choix des fournisseurs et sous-traitants

2.05 Etablir les plans d'exécution

2.06 Etablir les procédures d'exécution

2.07 Etablir le planning d'exécution

2.08 Etablir le plan d'organisation des contrôles

- auto-contrôle
- contrôle interne
- contrôle externe

2.09 Etablir le PHS ou Plan d'hygiène et sécurité

V.1.3 Réunion préparatoire de chantier

La réunion de préparation regroupe tous les intervenants du chantier : maître d'ouvrage, maître d'œuvre, organisme de contrôle, l'entreprise, sous-traitants et principaux fournisseurs, exploitants, coordonnateur sécurité protection de la santé (CSPS). L'entreprise est tenue d'y participer et d'y convoquer ses principaux fournisseurs et sous-traitants.

Le but de cette réunion est de présenter et de valider le plan d'assurance qualité, les modes opératoires, le planning, les plans d'exécution, les contraintes, l'étude géotechnique, le diagnostic déchets et le plan de contrôle de réception.

Le PAQ est préparé par l'entreprise, le SDQ par le maître d'œuvre.

V.2 : Conditions d'accessibilité au chantier

V.2.1. Travaux en domaine public

Les prescriptions et autorisations obligatoires devant être requises avant le commencement des travaux sont précisées à l'article 31 du CCAG.

V.2.2 Travaux en propriété privée

La largeur d'emprise nécessaire à l'exécution des travaux est fonction du diamètre et de la profondeur de la conduite, de la tenue du terrain, et des conditions d'exécution (ouverture en "V", blindage, battage, etc.).

Il pourra être judicieux, notamment en cas d'emploi d'engins mécaniques, de délimiter la bande par une clôture légère (par exemple, deux fils de fer fixés sur des poteaux de bois).

Il est rappelé qu'avant toute intervention en propriété privée, une constitution de servitude établie entre le maître de l'ouvrage et le propriétaire est nécessaire. En général, la largeur de la zone de servitude est de 12 m.

V.1.3 Réunion préparatoire de chantier

A l'issue de la période de préparation, une réunion est organisée par le maître d'œuvre. Au terme de cette réunion, le plan d'assurance qualité et le Schéma directeur de la qualité (ou SDQ) sont validés à partir des dispositions du SOPAQ.

V.2 : Conditions d'accessibilité au chantier

V.2.1. Travaux en domaine public

Le maître d'ouvrage sollicite le gestionnaire de voirie afin d'obtenir les autorisations nécessaires.

V.2.2 Travaux en propriété privée

L'entrepreneur ne doit pas faire circuler les ouvriers et les engins hors de la zone d'emprise définie au CCTP, sauf accord que l'entrepreneur pourrait obtenir des propriétaires des terrains traversés. Cette zone d'emprise peut être plus étendue que la zone de servitude légale. Il est impératif pour éviter toute contestation ultérieure de procéder, contrairement avec les propriétaires intéressés, à un constat des lieux et, au besoin, à un état exact des limites séparatives des propriétés en faisant appel, s'il est nécessaire, à un homme de loi.

V.2.3 Signalisation

Une version « consolidée » de cette instruction (intégrant les modifications publiées au numéro spécial 2002-6 du Bulletin officiel du ministère de l'équipement) peut être consultée sur le site internet www.securiteroutiere.equipement.gouv.fr.

V.2.4 Protection de chantiers

V.3 Conditions d'acceptation des produits sur chantier

V.3.1 Cas des produits fournis par le maître de l'ouvrage

V.3.2 Cas des produits fournis par l'entrepreneur

V.3.2.1 Vérifications générales

Le maître d'œuvre s'assure que le contrôle de l'intégrité et de l'aspect du marquage est réellement exécuté. Il vérifie par sondage que ce contrôle a été fait sérieusement.

En application de la norme NF EN 476, le marquage doit comporter notamment les indications suivantes:

- *la date de fabrication,*
- *l'identification du fabricant et de l'usine,*
- *pour les tuyaux, la classe de résistance ou classe de rigidité à laquelle ils appartiennent, s'il en existe plusieurs pour l'élément considéré,*

V.2.3 Signalisation

Après avoir obtenu les consignes du gestionnaire de voirie, l'entrepreneur est responsable de la signalisation de son chantier et de sa maintenance.

L'instruction ministérielle sur la signalisation routière livre I, 8^e partie intitulée « signalisation temporaire » sera respectée.

V.2.4 Protection de chantiers

Le PAQ reprendra les dispositifs de protection du chantier.

V.3 Conditions d'acceptation des produits sur chantier

V.3.1 Cas des produits fournis par le maître de l'ouvrage

Si ces produits font l'objet de réserves de la part de l'entrepreneur, celui-ci se conforme pour leur mise en œuvre aux instructions qui lui sont alors données par le maître d'œuvre.

V.3.2 Cas des produits fournis par l'entrepreneur

V.3.2.1 Vérifications générales

Les produits préfabriqués (tuyaux, raccords et pièces diverses) font l'objet, dans tous les cas, sur chantier avant leur mise en œuvre de vérifications portant sur :

- les quantités,
- l'aspect et le contrôle de l'intégrité,
- le marquage ou, à défaut, la conformité aux spécifications.

Ces vérifications sont exécutées avant mise en œuvre par l'entrepreneur.

- pour les produits à base de ciment, la date à partir de laquelle ils peuvent être mis en œuvre,
- éventuellement, les marquages supplémentaires qui seraient prescrits par le marché.

Pour les produits normalisés et/ou certifiés, leur marquage est décrit de manière exhaustive, soit dans les normes de produit correspondantes, soit dans les certifications associées.

V.3.2.2 Cas des produits relevant d'une certification

Les certificats de qualité visent l'unité de production et les produits qu'elle fabrique.

Une certification vise l'ensemble des moyens de production et de contrôle d'une unité de production. Elle consiste, en particulier, à s'assurer que les contrôles pratiqués systématiquement par le producteur donnent une image fidèle de la qualité de sa fabrication et que, par conséquent, la consultation des registres de contrôle permet de vérifier que cette fabrication est bien conforme aux spécifications annoncées.

Le maintien du certificat de qualité est subordonné à l'engagement que doit prendre le producteur de remplacer, à ses frais, les produits qui se seraient révélés défectueux à la suite des vérifications prescrites par le maître d'œuvre et, dans ce cas, à rembourser les frais de ces vérifications.

V.3.2.3 Cas des produits ne relevant pas d'une certification et/ou non normalisés

V.3.2.2 Cas des produits relevant d'une certification

Sauf stipulations différentes du marché, les produits préfabriqués (tuyaux et autres éléments) faisant l'objet d'une certification de qualité, ne sont pas soumis à d'autres vérifications que celles figurant ci-dessus.

Les produits préfabriqués (tuyaux et autres éléments) faisant l'objet d'une certification sont marqués d'un des sigles correspondants: NF, CSTbat selon les produits ou équivalent.

V.3.2.3 Cas des produits ne relevant pas d'une certification et/ou non normalisés

Sauf stipulations différentes du marché, ces produits préfabriqués (tuyaux et autres éléments) sont soumis aux vérifications figurant à l'article V.3.2.1. ainsi qu'à la vérification de leur appartenance au lot réceptionné par le maître d'œuvre dans les conditions décrites à l'article II.1.2.

L'appartenance à ce lot est matérialisée par une identification spécifique prouvant l'acceptation du produit.

V.3.2.4 Cas des produits refusés

V.3.2.4 Cas des produits refusés

Les produits refusés pour un motif quelconque sont revêtus d'un marquage spécial. Ils sont isolés et enlevés rapidement par les soins et aux frais de l'entrepreneur. Une zone de stockage sera aménagée et identifiée.

V.4 Conditions de manutention et de stockage des produits

V.4 Conditions de manutention et de stockage des produits

V.4.1 Généralités

Il convient pour les produits préfabriqués en polychlorure de vinyle de les protéger du soleil lors du stockage, de façon à éviter les déformations.

V.4.1 Généralités

Les produits sont manipulés et stockés dans des conditions non susceptibles de les détériorer. En particulier, leur manutention est effectuée avec des moyens adaptés.

L'élingue par l'intérieur du produit est interdite.

Il convient de tenir compte des recommandations du fabricant pour le stockage et la manutention.

Une attention particulière doit être portée aux extrémités.

Il convient pour les produits de les déposer sans brutalité sur le sol et de ne pas les rouler sur des pierres ou sur un sol rocheux, mais sur des chemins de roulement.

V.4.2 Stockage provisoire des tuyaux sur chantier

V.4.2 Stockage provisoire des tuyaux sur chantier

Il faut éviter les empilages adossés aux clôtures ou aux murs.

En l'absence de consignes du fabricant, les tuyaux sont disposés selon les mêmes conditions que celles du chargement.

(Ex : armature elliptique).

Pour les tuyaux possédant une armature de conception particulière, se conformer aux consignes spécifiques du fabricant.

V.5 Travaux en présence d'eau

V.5.1 Cas ne nécessitant pas de rabattement de nappe

V.5.1.1 Généralités

Le maître d'œuvre peut autoriser des épuisements s'il reconnaît que l'évacuation des eaux par gravité est impossible ou plus onéreuse.

Dans le cas de nappes aquifères ou de venues d'eaux exceptionnellement importantes, l'entrepreneur peut proposer au maître d'œuvre les moyens à utiliser s'ils ne sont pas prévus dans le CCTP.

Le maître d'œuvre signale à l'entrepreneur les points de déversement qu'il a reconnus, lui en facilite l'accès et lui fournit les autorisations administratives.

Dans le cas de risques d'entraînement de matériaux fins, il peut être nécessaire de battre préalablement au terrassement un blindage jointif (rideau de palplanches, le plus souvent) avec une fiche suffisante au-dessous du fond de la tranchée, afin de diminuer le gradient hydraulique lors de pompages. En cas de fiche importante, eu égard à la largeur de la tranchée, le retrait des blindages peut occasionner des désordres dans la tenue du lit de pose. Pour y remédier, il peut être recommandé d'employer des techniques visant à diminuer les frottements sol-blindage (par ex. : enduits de bitume). On peut être conduit aussi à effectuer en plus un rabattement préalable de la nappe par pointes filtrantes ou puits.

V.5 Travaux en présence d'eau

V.5.1 Cas ne nécessitant pas de rabattement de nappe

V.5.1.1 Généralités

Le CCTP précise les dispositions à prendre pour évacuer les eaux du chantier.

Sauf stipulations contraires du CCTP, l'entrepreneur doit, avec l'accord du maître d'œuvre, organiser ses chantiers de manière à les débarrasser des eaux de toute nature (eaux pluviales, eaux d'infiltration, eaux de source ou provenant de fuites de canalisations, etc.), à maintenir les écoulements et à prendre les mesures utiles pour que ceux-ci ne soient pas préjudiciables aux biens de toute nature susceptibles d'être affectés. Il est tenu d'avoir sur le chantier ou à sa disposition les moyens d'épuisement nécessaires. Il soumet au maître d'œuvre les dispositions envisagées, notamment sur le matériel à adopter, si l'épuisement éventuel nécessite une pompe.

V.5.1.2 Fond de tranchée

Il est préférable que le drain ne soit pas placé dans l'axe de la canalisation, mais latéralement pour ne pas risquer de dommages lors de la pose des tuyaux.

Il est recommandé, en présence de sols fins, d'enrober les drains ou la couche de matériaux drainants d'une nappe géosynthétique.

V.5.1.3 Renforcement de fond de tranchée

V.5.1.2 Fond de tranchée

Il est précisé dans le CCTP les zones où il est nécessaire d'exécuter des drainages temporaires.

Sauf stipulations particulières dans le CCTP, pour permettre l'exécution des travaux, l'entrepreneur réalise sous le lit de pose des drainages temporaires à l'aide de drains entourés d'une épaisseur suffisante de matériaux drainants ou à l'aide d'une couche de matériaux drainants.

Les drains ou la couche de matériaux drainants sont obturés, à la fin des travaux, au droit de chaque regard, sauf stipulations différentes du maître d'œuvre.

Le fond de tranchée sera préservé, dans le cas contraire la portance initiale sera rétablie par tout moyen approprié.

L'exutoire des eaux captées est fixé par le maître d'œuvre.

V.5.1.3 Renforcement de fond de tranchée

Si nécessaire, le CCTP précise la technique à utiliser ainsi que les conditions de mise en œuvre :

- 1 - cloutage
- 2 - traitement de sol chaux ciment
- 3 - substitution de sol
- 4 - renforcement par géosynthétique ou géogrille
- 5 - radier général avec ou sans pieu

V.5.2 Rabattement de nappe phréatique

Le maître d'œuvre fournit à l'entrepreneur tous renseignements qu'il connaît sur les venues d'eau à redouter et sur les moyens employés dans les cas analogues.

Si le CCTP n'a pas prévu le rabattement, et si celui-ci résulte d'un ordre de service, les conséquences premières en sont tirées conformément au CCAG.

Lorsqu'un simple pompage en fond de fouille est inadapté, deux méthodes peuvent être utilisées :

la méthode des puits filtrants bien adaptée dans les cas suivants :

- terrain de bonne perméabilité,*
- rabattement à grande profondeur,*
- chantiers fiers.*

Elle nécessite le creusement de puits équipés chacun d'une crépine, d'un filtre et d'une pompe immergée à fort débit.

- la méthode des pointes filtrantes la plus employée en assainissement car mieux adaptée pour :

- les terrains d'assez faible perméabilité,*
- le rabattement à profondeur inférieure à 6 mètres.*
- les chantiers mobiles.*

Une pompe à vide dessert un ensemble de pointes filtrantes qui est déplacé au fur et à mesure de l'avancement du chantier.

Le maître de l'ouvrage doit préciser, dans le CCTP, toutes les indications nécessaires sur la nature du sol et son hydrologie.

V.5.2 Rabattement de nappe phréatique

Une étude géotechnique définira les techniques à utiliser. Lorsqu'il se trouve au-dessous du niveau de la nappe phréatique, le fond de fouille est mis hors d'eau en abaissant ce niveau par un rabattement de nappe.

La nappe est alors maintenue pendant la durée des travaux de pose à une cote inférieure à celle du fond de fouille.

L'entrepreneur prend des dispositions pour que la remontée du niveau de la nappe soit aussi progressive que nécessaire pour éviter des désordres.

Il précise aussi :

- *le débit auquel les installations de l'entrepreneur doivent pouvoir faire face,*
- *les zones de rejet des eaux d'exhaure,*
- *la cote extrême à laquelle peut être rabattue la nappe,*
- *les mesures de niveau qui devront être faites et leur périodicité.*
- *le coefficient de perméabilité.*

Un rabattement de nappe ne peut être improvisé. Il demande une étude préalable poussée pour laquelle une connaissance approfondie du sol est nécessaire :

- *hauteur de la nappe et variations de son niveau dans le temps*
- *perméabilité et granulométrie des différentes couches du terrain.*

La cote de rabattement se situe entre 0,30 et 0,40 mètres au-dessous du fond de fouille.

Les filtres disposés autour des pointes ou des puits filtrants sont adaptés à la granulométrie du terrain pour éviter tout risque d'entraînement des éléments fins du sol et les conséquences néfastes qui en résulteraient pour la fouille et son environnement.

Des précautions sont à prendre pour préserver l'environnement de nuisances sonores.

V.5.3 Techniques spéciales

Si le CCTP n'a pas prévu de faire appel à ces techniques, les prestations correspondantes sont réglées conformément au CCAG.

Ces techniques nécessitent une expérience particulière que ne possèdent pas toutes les entreprises. Chacune de ces techniques ne peut être appliquée que par une entreprise possédant des références en la matière.

L'entrepreneur a le libre choix des matériels et procédés techniques à utiliser pour exécuter les travaux de rabattement. Il remet au maître d'œuvre un programme de travaux indiquant :

- la méthode de rabattement retenue,
- les caractéristiques du matériel utilisé,
- les phases successives de rabattement,
- l'implantation des pointes ou puits filtrants,
- la constitution des filtres,
- les mesures prises pour éviter toute remontée intempestive de la nappe.

V.5.3 Techniques spéciales

Lorsque le rabattement de nappe ne peut être utilisé parce que le terrain ne s'y prête pas ou qu'il risque d'occasionner des dommages à l'environnement, il est fait appel aux techniques spéciales :

- injections à fin de traitement de sol,
- congélation du sol.

V.5.3.1 Injections

L'injection consiste à envoyer sous pression un produit dans le terrain à traiter, par l'intermédiaire de forages qui le traversent.

Les produits d'injection se classent en 3 catégories :

- *Coulis à base de ciment :*

Les coulis de ciment stabilisés par un apport de bentonite sont employés pour les travaux d'étanchement.

Les coulis de ciment pur ou chargé en sables ou cendres volantes sont surtout utilisés en travaux de consolidations.

- *Coulis à base de silicates de soude :*

Ce sont des liquides composés de silicate de soude plus ou moins dilué, additionné d'un réactif. Leur viscosité évolue dans le temps pour atteindre un état solide appelé "gel".

Pour les travaux d'étanchement on utilise des "gels mous" à faible dosage de silicate, le processus de gélification étant habituellement obtenu par ajout d'un réactif minéral (bicarbonate ou aluminat de soude).

L'injection de ce type de coulis est pratiquée lorsque la granularité trop fine et la faible perméabilité des terrains n'autorisent plus l'imprégnation par les coulis à base de ciment.

V.5.3.1 Injections

Les résultats des études et essais effectués et qui ont amené à retenir la technique d'injection doivent être annexés au CCTP.

- Etude géologique : structure de la zone concernée ;
- Etude hydrogéologique : définition des aquifères, perméabilité des terrains ;
- Etude géotechnique : identification des terrains, essais mécaniques, essais in situ au pressiomètre, analyse granulométrique.
- Etude de stabilité de la fouille : dimensions de la zone à injecter.

Le CCTP précise :

- le type du produit retenu et sa composition,
- le maillage des forages,
- l'équipement des forages,
- les paramètres d'injection.

- *Résines :*

Elles ne sont employées que lorsque les coulis précédents ne sont pas injectables dans les terrains rencontrés.

Les espacements entre forages sont fonction du terrain :

- *0,8 à 1,3 mètre dans les sables fins ;*
- *1 à 2 mètres dans les sables et graviers.*

Les forages sont équipés de tubes lisses scellés jusqu'au toit de la zone à traiter, puis de tubes à manchettes permettant d'injecter celle-ci par passes successives de 0,30 à 1 mètre.

V.5.3.2 Congélation

On a recours à la congélation lorsqu'elle présente des avantages techniques et financiers sur les autres procédés.

Alternativement, l'entrepreneur garde le libre choix des matériels et procédés techniques à utiliser pour mettre en œuvre les produits d'injection. Il fournit pour chaque zone à traiter son programme d'injection qui précise :

- la répartition et l'ordre des forages,
- les quantités théoriques de produit à injecter,
- les pressions limites d'injection.

V.5.3.2 Congélation

Les résultats des études et essais effectués qui ont amené à retenir la technique de congélation doivent être annexés au CCTP.

- Étude géologique : structure de la zone concernée,
- Étude hydrogéologique : définition des aquifères, température, variations piézométriques, sens et vitesse d'écoulement, perméabilité des terrains,
- Étude géotechnique : identification des terrains, et essais mécaniques, essais *in situ* au pressiomètre ou au pénétromètre, analyse granulométrique.

L'entrepreneur garde le libre choix des matériels et procédés techniques à utiliser pour les travaux de congélation. Sur la base des études géotechniques, il remet au maître d'œuvre un programme indiquant :

- le nombre, les caractéristiques et l'implantation des tubes congélateurs,
- les dispositions prévues pour la production du froid et les circuits de circulation du fluide congélateur,

Le CCTP précise la situation et les dimensions de la zone à congeler ainsi que celles de l'emplacement dont disposé l'entrepreneur pour ses installations de congélation.

Dès qu'il y a circulation d'eau dans le terrain, la durée de congélation augmente. Quand cette circulation est trop active, la congélation devient difficile.

La congélation des terrains est obtenue en faisant circuler un fluide frigorigène dans des sondes enfoncées dans le terrain et constituées de 2 tubes concentriques.

L'eau en contact avec la sonde se congèle et la zone solidifiée s'accroît de proche en proche permettant d'obtenir un ensemble homogène et étanche.

Les procédés courants utilisent des saumures refroidies à l'aide d'un groupe frigorifique ou de l'azote liquide.

V.6 Exécution des fouilles

V.6.1 Généralités

L'attention des maîtres d'œuvre est attirée sur le grand nombre d'accidents qui se produisent sur les chantiers de pose de canalisations d'assainissement. Ils devront dresser les projets et rédiger les marchés (en particulier, diversifier suffisamment le cadre des bordereaux de prix et des détails estimatifs pour correspondre aux difficultés attendues), de manière qu'aucune disposition ne puisse inciter les entrepreneurs à minimiser les étaitements et blindages, y compris, si nécessaire, ceux du front de fouille.

- éventuellement, les dispositions spéciales relatives à certaines couches de terrain,
- les mesures de sécurité prises pour assurer le maintien de la congélation,
- les effets prévisibles de la décongélation des sols, postérieure aux travaux.

V.6 Exécution des fouilles

V.6.1 Généralités

L'entrepreneur met en œuvre les dispositions utiles pour éviter tous éboulements et assurer la sécurité du personnel, conformément aux règlements en vigueur. Lorsque l'on met en œuvre une protection par blindage il est obligatoire de prévoir une rémunération de cette protection par des prix distincts de ceux des terrassements proprement dits.

En cas d'urgence, l'entrepreneur prendra toutes les dispositions pour assurer la sécurité du chantier. L'entreprise et le maître d'œuvre apprécieront les moyens à mettre en œuvre pour poursuivre le chantier. Les moyens seront actés par évolution du PAQ.

La responsabilité de l'entrepreneur, en la matière, est affirmée par le décret n° 65-48 du 8 janvier 1965 modifié portant règlement d'administration publique pour l'exécution des dispositions du titre II du code du travail dont l'application est précisée par les circulaires du Ministère du travail en date du 29 mars 1965 (Journal officiel du 29 mars 1965) et du 6 mai 1965 (Journal officiel du 21 mai 1965)

Le décret précité prescrit que les fouilles des tranchées ayant plus de 1,30 m de profondeur ne peuvent être exécutées qu'avec des parois talutées, ou des parois verticales blindées; l'angle de talutage doit tenir compte de la nature du terrain et des surcharges éventuelles.

Ce remaniement peut être la conséquence d'une remontée d'eau, d'actions mécaniques ou climatiques. Il n'est pas souhaitable d'y remédier par l'augmentation inconsidérée de l'épaisseur du lit de pose.

L'urgence de certaines réparations justifie que l'entrepreneur informe directement l'exploitant du réseau avant d'en référer au maître d'œuvre.

Au cours des travaux, il veille à ce que le dépôt de déblais et la circulation des engins ne puissent provoquer d'éboulement.

Dans le cas de sol fluent, ou susceptible de le devenir au cours des travaux, le blindage doit être jointif.

Les terres en excédent ou impropres aux remblaiements sont évacuées dans une filière appropriée dans les conditions du CCTP.

Le fond de fouille est arasé à la pente du projet. Pour les regards il sera horizontal.

Si le fond de fouille n'a pas une consistance suffisante, ou une régularité permettant d'assurer la stabilité du lit de pose des tuyaux et du remblai, l'entrepreneur en informe le maître d'œuvre, lequel procède aux constatations nécessaires et arrête les mesures à prendre.

Lors de l'exécution des fouilles, il faut éviter le remaniement du fond de fouille, en particulier en cas de sols sensibles (argile, sable de faible densité).

Pour qu'aucun dommage ne soit causé aux canalisations, conduites, câbles, ouvrages de toutes sortes rencontrés pendant l'exécution des travaux, l'entrepreneur prend toutes dispositions utiles pour le soutien de ces canalisations ou conduites. Si celles-ci ne figurent pas au CCTP, il propose au maître d'œuvre les mesures à adopter.

En cas de dommages à un réseau, l'entrepreneur en informe sans délai l'exploitant du réseau et en rend compte au maître d'œuvre,

V.6.2 Travaux en milieu urbain et / ou encombré

V.6.3 Dimensions des tranchées

La largeur retenue est telle qu'il soit aisé d'y placer les tuyaux et autres éléments, d'y réaliser les assemblages, et d'y effectuer convenablement les remblais autour de la canalisation.

L'utilisation en remblai des produits auto-compactants liés peut influencer sur la largeur de tranchée en cas de site encombré, leur mise en œuvre se fera suivant le guide édité par le Centre d'études sur les réseaux, les transports, l'urbanisme et les constructions publiques (CERTU) « Remblayage des tranchées. Utilisation des matériaux autocompactants. Etat des connaissances au 31 décembre 1997 », de juin 1998.

V.6.2 Travaux en milieu urbain et / ou encombré

Lorsqu'une tranchée est ouverte sous route, trottoir ou chemin, l'entrepreneur commence par découper avec soin sur l'emprise de la tranchée les matériaux qui constituent le revêtement, ainsi que ceux de la fondation, sans ébranler ni dégrader les parties voisines.

Lorsque les travaux sont réalisés en milieu urbain, la destination des matériaux extraits doit être précisée par le CCTP.

En particulier, il doit être précisé dans le CCTP si les matériaux provenant de la chaussée sont : soit triés, soit transportés aux dépôts, soit disposés parallèlement à la tranchée de façon qu'ils ne se mélangent, soit transportés en centre d'enfouissement technique.

V.6.3 Dimensions des tranchées

La largeur de tranchée minimale, au fond de fouille, y compris les blindages est déterminée en fonction de :

- de la profondeur de la tranchée ;
- du type de blindage employé ;
- du diamètre nominal du tuyau ;
- du diamètre extérieur.

Profondeur de tranchée (m)	Type de blindage	Largeur de tranchée (m) De+2l	Largeur de tranchée (m) De+2l
		DN ≤ 600	DN > 600
de 0,00 à 1,30	S	De + 2 x 0,30 (mini 0,90)	De + 2 x 0,40 (mini 1,70)
de 0,00 à 1,30	C	De + 2 x 0,35 (mini 1,10)	De + 2 x 0,45 (mini 1,80)
de 1,30 à 2,50	C	De + 2 x 0,55 (mini 1,40)	De + 2 x 0,60 (mini 1,90)
de 1,30 à 2,50	CSG	De + 2 x 0,60 (mini 1,70)	De + 2 x 0,65 (mini 2,00)
de 2,50 à 3,50	CR	De + 2 x 0,55 (mini 1,70)	De + 2 x 0,60 (mini 2,10)
de 2,50 à 3,50	CSG	De + 2 x 0,60 (mini 1,80)	De + 2 x 0,65 (mini 2,10)
de 2,50 à 3,50	CDG	De + 2 x 0,65 (mini 1,90)	De + 2 x 0,70 (mini 2,20)
De 3,5 à 5,50	CDG	De + 2 x 0,65 (mini 2,00)	De + 2 x 0,70 (mini 2,30)
≥ 5,50	CDG	De + 2 x 0,70 (mini 2,10)	De + 2 x 0,80 (mini 260)

Les largeurs de tranchée données par ce tableau respectent les minimums prescrits par le norme EN 1610.

Légende :

De = diamètre extérieur de la canalisation.

DN = diamètre nominal ou intérieur.

S = sans blindage.

C = caisson : constitué d'une cellule comprenant 2 panneaux métalliques à structure légère et 4 vérins.

Ces valeurs vont au-delà des minimums prescrits par l'EN 1610 principalement pour l'amélioration des conditions de travail et de la qualité du compactage.

- CR = caisson avec rehausse : constitué d'une cellule de base avec rehausse, comprenant chacune deux panneaux métalliques à structure renforcée ; 4 vérins pour la cellule de base ; 2 vérins pour la rehausse clavetée dans la cellule de base.
- CSG = coulissant simple glissière : constitué d'une cellule comprenant 2 panneaux métalliques coulissant dans les portiques d'extrémité. Chaque portique est constitué de 2 poteaux métalliques à simple glissière boutonnés par des vérins.
- CDG = coulissant double glissière : constitué d'une cellule comprenant 2 ou 4 panneaux métalliques et une ou 2 réhausses coulissant dans les portiques d'extrémité. Chaque portique est constitué de 2 poteaux métalliques à double glissière boutonnés par des vérins.

Il sera utile de vérifier la cohérence entre l'objectif de compactage défini au CCTP et le module de calcul équivalent retenu pour le dimensionnement.

Si la largeur minimale de tranchée au fond de fouille ne peut pas être respectée et que le CCTP définit un objectif de compactage une solution consiste à utiliser un matériau auto-compactant lié, une gravette ou à réaliser un serrage hydraulique. Il en va de même si un espace de 0,50 m ne peut être respecté de part et d'autre des regards.

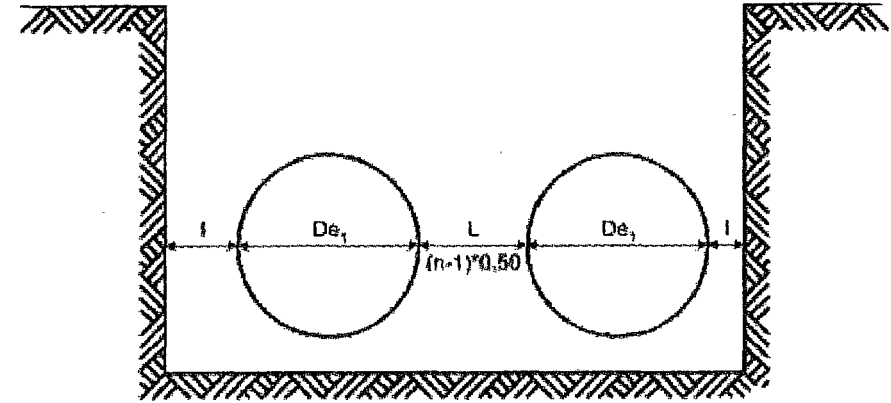
Si, pour des raisons d'encombrement, les largeurs minimales ne peuvent être respectées, il conviendra de procéder à une étude particulière de faisabilité (pose, compactage, calcul, profil en long,...).

Si la tranchée est prévue pour recevoir plusieurs canalisations, la largeur au fond entre blindages, s'ils existent, est la largeur précisée dans la formule ci-après. Néanmoins une distance minimale de 0,10 m sera nécessaire entre les diamètres extérieurs des tuyaux et les parois extérieures des éléments de regards.

Le profil des tranchées à ouvrir est en principe laissé au choix des entrepreneurs, dans les limites fixées par les autorisations de voirie, les autorisations de passage sur les propriétés privées, ainsi que par le décret n° 65-48 du 8 janvier 1965 relatif à l'hygiène et la sécurité des travailleurs.

V.6.4 Dimension des fouilles pour regards

V.6.5 Conditions particulières d'exécution



Si la tranchée est prévue pour recevoir n canalisations, la largeur au fond entre blindages, s'ils existent, est au moins égale à la somme des valeurs ci-après :

$$\sum_1^n [De_i] + (n-1) \times 0,50 + l_1 + l_n$$

La longueur maximale des fouilles qui peuvent rester ouvertes doit être précisée dans le CCTP.

Les types de blindage non évoqués demanderont une étude particulière.

V.6.4 Dimension des fouilles pour regards

La dimension des fouilles pour regards et boîtes de branchement est égale à la dimension extérieure de l'ouvrage augmentée de 0,50 m de part et d'autre.

V.6.5 Conditions particulières d'exécution

Le CCTP doit préciser les interdictions ou limites d'emploi des engins mécaniques en raison de la présence éventuelle d'engins de guerre et définir, s'il y a lieu, les zones dans lesquelles l'emploi des explosifs est interdit ou soumis à restriction.

V.6.6 Elimination des déchets de chantier

L'entreprise pourra proposer des filières d'élimination pérennes différentes de celles décrites au CCTP, mais néanmoins conforme au plan départemental d'élimination des déchets.

V.7 Pose des tuyaux et autres éléments

V.7.1 Dispositions générales

Il est recommandé d'approvisionner les éléments au droit de leur mise en place, avant les opérations de terrassement.

Des cales en bois peuvent être utilisées pour ne pas détériorer les éléments.

Dans le cas où le bardage n'est pas réalisé, la pose se fera par tout moyen autorisant l'approche des éléments au-dessus de la fouille ouverte.

V.7.2 Préparation

V.7.2.1 Examen des éléments de canalisation avant la pose

V.6.6 Elimination des déchets de chantier

Le CCTP précisera les modes d'élimination des déchets sur la base d'une étude diagnostique préalable et en conformité avec le plan départemental d'élimination des déchets du BTP.

L'entreprise est responsable de l'élimination des déchets du chantier. Un bordereau de suivi des déchets sera établi par l'entreprise.

V.7 Pose des tuyaux et autres éléments

V.7.1 Dispositions générales;

Lors du bardage, des précautions doivent être prises, notamment :

- calage efficace, afin d'éviter tout déplacement accidentel de l'élément en attente,
- mise en place d'une protection et d'une signalisation adaptée aux circulations,
- maintien du libre accès aux riverains.

V.7.2 Préparation

V.7.2.1 Examen des éléments de canalisation avant la pose

Au moment de leur mise en place, l'entrepreneur examine l'intérieur des tuyaux et des autres éléments, et les débarrasse de tous les corps étrangers qui pourraient y avoir été introduits, en respectant l'état de surface.

V.7.2.2 Coupe des tuyaux

V.7.3 Pose des canalisations en tranchées

V.7.3.1 Réalisation du lit de pose

Si l'approvisionnement n'en est pas onéreux, il est préférable que le lit de pose soit constitué d'un remblai bien gradué, c'est-à-dire se rapprochant des conditions:

$$\frac{D_{60}}{D_{10}} < 4 \text{ et } 1 < \frac{(D_{30})^2}{D_{10} \cdot D_{60}} < 3$$

D étant l'ouverture des mailles qui laissent passer 10, 30 ou 60 p. 100 de l'échantillon. La terre provenant des fouilles peut être utilisée, si elle répond à cette condition.

V.7.3.2 Mise en place du géosynthétique

V.7.2.2 Coupe des tuyaux

Toutes dispositions, au besoin par déplacement des regards après accord du maître d'œuvre, doivent être prises pour que la coupe sur tuyaux ne soit faite qu'en cas de nécessité absolue et aussi rarement que possible.

Si la pose l'exige, la coupe de tuyaux est admise conformément à la norme NF EN 1610 et aux préconisations du fabricant.

V.7.3 Pose des canalisations en tranchées

V.7.3.1 Réalisation du lit de pose

Sauf dispositions contraires du CCTP, le fond des tranchées est arasé à 0,10 m au moins au-dessous de la cote prévue pour la génératrice inférieure extérieure de la canalisation. Sur cette épaisseur, sous réserve des stipulations de l'article V.2.1, un lit de pose est constitué de matériaux ne contenant pas d'élément de diamètre supérieur à ceux indiqués dans le tableau 1 du chapitre II. Un lit de pose sera réalisé sous l'ensemble des éléments préfabriqués.

En cas de risque d'entraînement de fines issues du sol environnant, il est nécessaire d'envelopper le lit de pose par un filtre géosynthétique.

La classification des matériaux est à consulter en annexe B.

Le lit de pose est dressé suivant la pente prévue au projet. La surface est dressée et tassée pour que le tuyau ne repose sur aucun point dur ou faible ; si le profil des assemblages les rend nécessaires, des niches sont aménagées dans le lit de pose.

V.7.3.2 Mise en place du géosynthétique

Elle sera conforme aux prescriptions du fabricant.

V.7.3.3 Mise en place des canalisations en tranchées

La réalisation de l'assemblage exige un minimum de temps et de soin. Il est recommandé de suivre les prescriptions du fabricant et d'utiliser les appareils et lubrifiants qu'il conseille.

Les phénomènes d'instabilité par flambement auxquels sont sensibles les canalisations flexibles doivent être examinés avec attention pendant les phases d'exécution de la pose et en service.

Pour les canalisations de profondeur faible (< 2m) il est recommandé de disposer un grillage avertisseur à 0,30 m au-dessus de la génératrice, de couleur normalisée selon la norme NF T 54-080.

V.7.4 Pose des regards, boîtes de branchements et bouches d'égout

V.7.4.1 Examen des éléments avant pose

V.7.4.2 Lit de pose

V.7.3.3 Mise en place des canalisations en tranchées

Il convient de se conformer aux recommandations du fabricant.

Une attention particulière sera portée aux tuyaux à nappes d'armatures ovalisées.

Pour certaines canalisations, par exemple, en polychlorure de vinyle, il convient de ne pas lubrifier la garniture d'étanchéité et l'about femelle de l'élément précédemment posé.

L'assemblage des tuyaux est réalisé sur des éléments comportant une emboîture dont le profil permet d'obtenir l'étanchéité par compression radiale d'une bague en élastomère, de section appropriée, située entre l'extrémité mâle de l'élément et l'emboîture.

La réutilisation des éléments déposés est effectuée, s'il y a lieu, dans les conditions fixées par le marché.

V.7.4 Pose des regards, boîtes de branchements et bouches d'égout

V.7.4.1 Examen des éléments avant pose

Au moment de leur mise en place, l'entrepreneur examine les éléments et les débarrasse de tout corps étranger susceptible de gêner leur mise en œuvre.

V.7.4.2 Lit de pose

Les prescriptions relatives au lit de pose pour les tuyaux s'appliquent. Toutefois, dans le cas des regards et des boîtes de branchement, le lit de pose est généralement dressé horizontalement.

V.7.4.3 Mise en place des éléments

V.7.4.3 Mise en place des éléments

L'assemblage des éléments est réalisé conformément aux prescriptions du fabricant.

V.7.5 Dispositifs de fermeture des regards

V.7.5 Dispositifs de fermeture des regards

La cote du dessus du dispositif de fermeture, si elle n'est pas précisée dans les autorisations de voirie, doit être demandée au service responsable de la voirie.

Le dispositif de fermeture est posé de manière à affleurer le niveau supérieur de la chaussée ou du trottoir.

Il peut être nécessaire d'utiliser des cales en matériaux inaltérables.

Les tampons à remplissage ne sont admis que dans les zones où la circulation automobile est limitée à 30km/h. Ces produits n'étant pas normalisés, le CCTP précisera les limites d'utilisation.

Lorsque les sièges des tampons présentent une alvéole destinée au déblocage du tampon, il peut être intéressant de la diriger dans la direction de la canalisation et dans le sens de l'écoulement.

Les dalles de répartition doivent s'appuyer sur le remblai extérieur parfaitement compacté. Elles seront désolidarisées du regard.

V.7.6 Dispositifs de couronnement des cheminées d'évacuation des eaux pluviales (bouches d'égout)

V.7.6 Dispositifs de couronnement des cheminées d'évacuation des eaux pluviales (bouches d'égout)

Les dispositifs de couronnement peuvent, suivant les cas, présenter des formes et des profils différents sur un même chantier. (Formes : carré, rectangulaire, ronde ; profil : plat, concave, en A, en T, ...).

Préalablement à la mise en place, l'entrepreneur vérifie la compatibilité de la forme et du profil du dispositif de couronnement avec l'environnement du site de pose. Le dispositif de couronnement est posé de manière à affleurer le niveau supérieur de la chaussée et/ou du trottoir.

Lors de la pose, l'entrepreneur vérifie l'alignement du dispositif de couronnement avec le profil des bordures de trottoir ou de caniveau, afin de maintenir la continuité de l'acheminement des eaux de ruissellement.

V.7.7 Appareillage d'équipement des ouvrages

Le PAQ précise les modes de pose et de mise en service.

V.8 Construction en place des ouvrages

V.8.1 Généralités

Les parois peuvent être étanchées par une technique agréée par le maître d'œuvre.

Des conditions de raccordement satisfaisantes peuvent être obtenues en interposant dans les cheminées des ouvrages, au niveau du raccordement, des manchettes à joints souples, ou des jonctions souples s'emboîtant sur les éléments mâles des différents types de tuyaux.

Ces pièces spéciales sont conçues pour assurer une parfaite étanchéité aux entrées et sorties des ouvrages et la flexibilité de ces raccordements. Elles évitent ainsi l'effet de cisaillement constaté sur les raccordements rigides.

V.8.2 Regards

Les regards coulés en place ne doivent être utilisés que lorsqu'il n'y a pas d'autre alternative.

Le coulé en place n'a jamais la qualité du préfabriqué.

V.7.7 Appareillage d'équipement des ouvrages

L'exécution doit suivre les recommandations du fabricant de l'appareillage.

V.8 Construction en place des ouvrages

V.8.1 Généralités

Les ouvrages en béton armé seront calculés conformément au fascicule 62, titre I du CCTG .

Dans le cas d'un ouvrage en béton armé, les hypothèses de calcul en matière de fissuration acceptable en service seront précisées dans le CCTP.

Une attention particulière doit être apportée à l'étanchéité de l'ouvrage en cas de reprise de bétonnage.

V.8.2 Regards

Les regards en maçonnerie de blocs sont interdits.

Les épaisseurs minimales de parois seront déterminées par le calcul.

Pour les éléments de regards et les boîtes de branchement, le jointoiement au mortier rigide est interdit de même que pour le raccordement des canalisations à ces ouvrages.

V.8.3 Conditions d'exécution du béton, des mortiers, des chapes et enduits

Sont identifiés dans le CCTP les ouvrages qui doivent donner lieu à justification suivant les autres fascicules du CCTG.

Ils'agit des fascicules :

** N° 62, titre I, section I et II : conception et calcul des ouvrages et constructions en béton armé ou précontraint.*

** N° 63 : confection et mise en œuvre des bétons non armés - confection des mortiers.*

** N° 65 A: exécution des ouvrages de génie civil en béton armé ou précontraint.*

Le cas échéant, les ouvrages en béton précontraint éventuels seront justifiés conformément à la réglementation en vigueur.

Il est recommandé pour la construction des canalisations et ouvrages courants d'utiliser du béton prêt à l'emploi préparé en usine, ou en centrale à béton.

V.8.3 Conditions d'exécution du béton, des mortiers, des chapes et enduits

La fabrication et la mise en œuvre des mortiers et bétons non armés, l'exécution des ouvrages en béton armé sont réalisées suivant les dispositions des fascicules du CCTG relatifs à ces travaux.

V.8.4 Canalisations coulées en place

Cas d'application : réseau pluvial.

Outre le présent fascicule, il convient de se référer aux fascicules n^{os} 62 et 65 rappelés aux commentaires de l'article V.8.3.

La mise en place du béton entre coffrages et parois de fouille favorise la tenue de la canalisation et peut diminuer le prix. Mais, lorsque des venues de sable, ou des pertes de laitance dans les cavités du terrain, ou la contamination par le terrain, sont à redouter, les coffrages extérieurs ou des mesures permettant d'éviter ces inconvénients (coffrages glissants, voile plastique, etc.) peuvent être indispensables.

V.8.4 Canalisations coulées en place

Le CCTP doit préciser si les canalisations coulées en place sont en béton non armé, armé ou précontraint.

Lorsqu'il est fait usage de coffrages souples, ces coffrages sont soumis à l'agrément du maître d'œuvre. Il n'est pas admis, pour aucune dimension, de déformation supérieure à 3 p. cent et l'aire de la section de la canalisation après décoffrage ne doit pas différer de l'aire de la section théorique de plus de 5 p. cent. Il est tenu compte des déformations prévisibles dans la mise en place des armatures.

La construction des canalisations en béton satisfait sous les tolérances définies ci-dessus, aux stipulations suivantes :

* Un béton de propreté est exécuté sur toute la largeur de la tranchée.

* Les coffrages sont dans un état permettant de satisfaire aux spécifications ci-après.

La surface intérieure doit être lisse. Les défauts de régularité de cette surface ne peuvent être admis que dans la mesure où il s'agit seulement d'irrégularités accidentelles et locales ne pouvant nuire à la qualité de l'ouvrage. Aucune réparation de tels défauts ne doit être faite sans l'autorisation préalable du maître d'œuvre.

Les coffrages sont calés à leur niveau et lestés ou bloqués de manière à éviter le soulèvement ou déplacement en cours de bétonnage.

Dans le cas où le radier et les piédroits sont réalisés distinctement, le coffrage de ceux-ci et de la voûte s'ajuste sur la partie déjà coulée pour qu'il n'y ait aucune perte de laitance au niveau des reprises.

Il convient de tenir compte de procédés d'exécution, et de l'épaisseur du coffrage extérieur pour la largeur de la tranchée lors des calculs de stabilité, et de prévoir des précautions spéciales pour le remblai (remblai noyé en sable par exemple).

V.9 Exécution des travaux spéciaux

V.9.1 Travaux par fonçage

Les sondages devront être plus rapprochés que ceux prévus pour l'exécution en tranchées afin de pouvoir apprécier l'importance des difficultés, et d'autant plus rapprochés que le terrain est supposé hétérogène.

Sauf accord du maître d'œuvre, le béton est coulé entre le coffrage intérieur et les parois latérales de la fouille à l'aide de goulottes de manière à éviter toute ségrégation ; il est mis en place de part et d'autre de l'axe longitudinal de l'ouvrage, il est vibré dans la masse.

Les canalisations construites en place, peuvent, pour la rapidité de l'exécution, comporter des éléments préfabriqués (dalles, pré-dalles) : après assemblage, elles doivent répondre aux prescriptions ci-dessus.

V.9 Exécution des travaux spéciaux

V.9.1 Travaux par fonçage

Les travaux exécutés par fonçage doivent l'être par des entreprises spécialisées et équipées. Les sujétions particulières qui pourraient limiter les efforts de poussées (présence de canalisations, etc.) doivent être précisées dans le CCTP.

Le PAQ précisera les modes opératoires et intégrera les prescriptions des fabricants.

En cas de présence d'eau et/ou de terrains instables le (ou les) mode(s) de traitement les plus appropriés doivent être précisés dans le CCTP : rabattement de nappes, traitement de sols, confinement du front de taille...

Les puits d'entrée sont conçus et dimensionnés de manière à permettre toutes les opérations de fonçage dans de bonnes conditions de sécurité et de précision :

- ils sont blindés eu égard à la nature du terrain et à leur profondeur ;
- le dispositif de butée est conçu pour répartir sur le terrain les efforts de poussée ;
- l'appareillage de nivellement est fixé sur un socle stable.

La poussée est répartie d'une manière uniforme sur le pourtour du dernier élément de tuyau introduit.

Les écarts en plan et en altitude de l'axe du tuyau à l'axe théorique seront fixés par le CCTP.

Les travaux sont conduits de manière qu'aucune poussée soit exercée sur les canalisations ou ouvrages existants.

Des injections de blocage, indépendantes de celles que l'entrepreneur aurait pu juger utile de faire pour améliorer le glissement des tuyaux dans le sol, sont faites en fin de chantier pour stabiliser le terrain traversé et en répartir les efforts sur les tuyaux. Sauf accord du maître d'œuvre, la pression d'injection doit rester inférieure à 0,1 MPa, mesurée au point d'injection sur le tuyau.

Dans tous les cas, les conditions d'exécution des travaux doivent être connues du fabricant des tuyaux et son avis recherché sur la poussée de fonçage admissible.

La note de calculs établie par l'entrepreneur, précise en outre:

- le ou les procédé(s) de travail, avec indication des matériels mis en œuvre,
- la valeur maximale de la poussée admise par les éléments,
- les longueurs maximales des tronçons entre stations intermédiaires et le nombre de celles-ci,
- la déviation angulaire maximale d'un élément à l'autre.

Les emplacements ou parties des puits qui n'auraient pas été utilisés à la construction de regards de visites sont remblayés dans les conditions prévues à l'article V.11.

V.9.2 Travaux par forage direct ou par forage d'une gaine

Ce mode de mise en œuvre ne permet pas d'assurer une grande précision sur la valeur de la pente à obtenir, ainsi que sur le tracé en plan.

Si, lors de la consultation, l'exécution par forage peut être envisagée, les sondages devront tendre à déceler parmi les sujétions susceptibles de limiter la poussée, la présence de blocs de la grosseur du pas de la tarière (soit environ 40 p. cent du diamètre nominal). La présence de tels blocs peut obliger l'entrepreneur à forer pour un tuyau de diamètre supérieur à celui prévu.

Dans les terrains meubles et homogènes, la mise en place du tuyau ou de la gaine peut être effectuée au moyen de la fusée, du marteau, de battage de tubes ou du pousse-tube à mandrin.

V.9.3 Pose des canalisations en élévation

On, se référera aux paragraphes 8.6.4 et 8.7 de la norme NF EN 1610.

Dans le cas de canalisations calorifugées exposées aux intempéries ou à certains risques de dégradation, il peut être prescrit dans le CCTP une protection complémentaire constituée, selon l'emplacement de la canalisation, d'un enduit spécial, d'une gaine...

V.9.2 Travaux par forage direct ou par forage d'une gaine

Les puits d'entrée sont conçus et dimensionnés de manière à permettre toutes les opérations de forage dans de bonnes conditions de sécurité et de précision :

- ils sont blindés eu égard à la nature du terrain et à leur profondeur ;
- le dispositif de butée est conçu pour répartir sur le terrain les efforts de poussée.

Le PAQ précisera les modes opératoires et intégrera les prescriptions des fabricants.

V.9.3 Pose des canalisations en élévation

Quand les éléments sont placés sur un plancher, dans une galerie ou en caniveau ou en élévation, ils reposent sur des supports adaptés ; ils sont en outre, s'il y a lieu, retenus par des colliers. Dans le cas où il a été reconnu nécessaire d'assurer par des ancrages la stabilité d'un élément, l'entrepreneur se conforme pour la disposition des ceintures, arcs-boutants ou autres organes et pour le scellement de leurs extrémités dans les massifs de butée, aux dispositions du projet et, s'il y a lieu, à celles des dossiers d'exécution.

Les supports adaptés (berceaux, corbeaux, compensateurs, tasseaux,...) et les colliers doivent être choisis et dimensionnés en fonction des caractéristiques et de la nature des tuyaux à poser.

Le CCTP doit préciser les dispositions particulières pour protéger les éléments de canalisations et des supports des éventuelles agressions de l'environnement ou de celles résultant des caractéristiques du sol en cas de contact direct ou indirect avec ce dernier.

V.9.4 Assainissement sous vide

Les raccords des branchements sur les canalisations principales sont des points très sensibles du réseau où ils risquent de provoquer des infiltrations ou fuites génératrices d'importants désordres. Aussi, un soin particulier doit-il être porté à la pose des dispositifs de raccordement.

Les branchements comprennent, de l'aval vers l'amont :

- * Un dispositif de raccordement de la canalisation de branchement à la canalisation générale (regard, culotte, selle...) ;*
- * La canalisation de branchement proprement dite ;*
- * Eventuellement, un regard collecteur de branchements ;*
- * Sur chaque branchement individuel, la boîte de branchement, à la limite du domaine public.*

Les branchements à exécuter et leur implantation sont précisés par le maître d'œuvre au moment du piquetage des ouvrages.

Le cas échéant, le CCTP doit préciser les conditions de calorifugeage des conduites et appareils placés en élévation ou en galerie.

Celles-ci doivent permettre d'assurer un calorifugeage continu, revêtu d'une enveloppe protectrice et maintenu solidement.

V.9.4 Assainissement sous vide

Les installations sous vide doivent être conformes à la norme NF EN 1091, et faire l'objet d'une certification.

L'entrepreneur s'assure du concours du fournisseur du système pour obtenir la qualité requise de l'installation.

L'annexe I non contractuelle précise la description, les conditions de fonctionnement et donne des exemples de domaine d'application des réseaux d'assainissement sous vide.

V.10 Réalisation des branchements

Les composants préfabriqués de raccordements sont posés en même temps que la canalisation principale.

Les culottes de raccordement sont constituées du même matériau que la canalisation principale.

Tout branchement pénétrant est interdit.

Les branchements à exécuter et leur implantation sont validés par le maître d'œuvre au moment du piquetage des ouvrages.

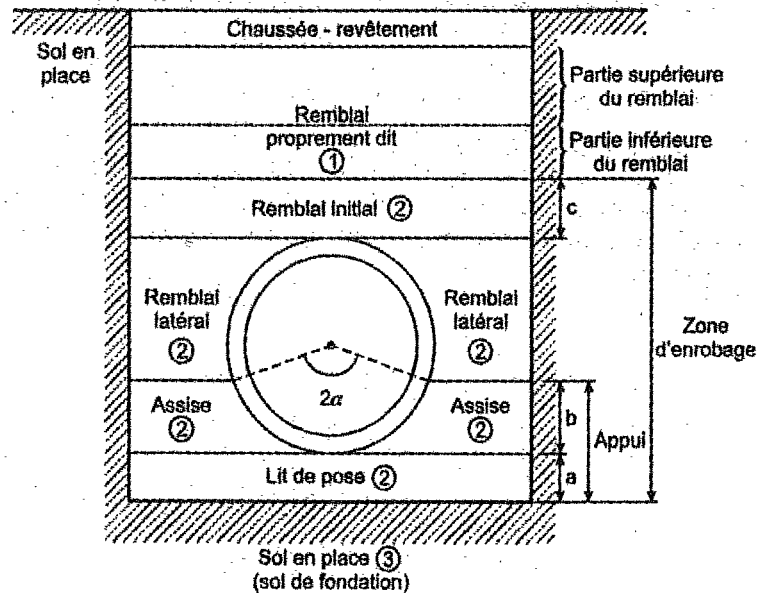
Si le tracé n'est pas rectiligne, ou si la longueur dépasse 35 m, des regards intermédiaires sont nécessaires, sauf disposition contraire acceptée par le maître d'œuvre pour des raisons impérieuses.

Il est souhaitable que la pente du branchement ne soit pas inférieure à 0,03.

Pour des raisons d'exploitation, il est déconseillé de placer des branchements dans les regards.

(en accord avec CCTP § III.8)

V.11 Remblaiement et compactage



Remblai de protection = remblai latéral + remblai initial

Les canalisations de branchement ont un diamètre inférieur à celui de la canalisation principale à laquelle elles se raccordent et, sauf à prévoir des regards intermédiaires, elles ont un tracé rectiligne.

Le ou les types de tuyaux à utiliser pour les branchements sont précisés dans le CCTP.

Les branchements gravitaires ne doivent pas être réalisés en diamètre nominal inférieur à 150.

Un dispositif avertisseur conforme à la norme NF T 54-080 sera mis en place au droit des canalisations de branchement.

V.11 Remblaiement et compactage

Après pose des tuyaux et autres éléments ou réalisation des ouvrages coulés en place, le remblaiement est entrepris suivant les modalités indiquées ci-après.

On distingue dans le remblaiement :

La zone de remblai proprement dit 1, composée des parties inférieure et supérieure du remblai.

La zone d'enrobage 2 constituée par :

- * le lit de pose
- * l'assise,
- * le remblai latéral,

* le remblai initial d'une hauteur minimale de 0.10 m au-dessus du collet et de 0.15 m au-dessus de la génératrice supérieure.

Le sol en place 3

Un essai préalable est effectué contradictoirement entre le maître d'œuvre et l'entrepreneur avec les matériels dont dispose l'entreprise. Au cours de cet essai, l'épaisseur des couches et le nombre de passes des engins sont déterminés pour assurer le degré de compacité précisé dans le CCTP en relation avec la norme NF P 98-331.

L'épaisseur des couches et la cadence de mise en œuvre sont celles retenues au cours des essais.

Le maître d'œuvre doit s'assurer, au début du chantier, que l'entrepreneur dispose des moyens de compactage adaptés.

Suivant les cas, pourront être utilisés comme engins de compactage : des pilonneuses vibrantes, des plaques vibrantes, des rouleaux vibrants,...

Certains de ces matériels nécessitent la vérification préalable de la capacité de résistance du fond de la tranchée, du lit de pose et de la canalisation.

L'exécution de l'enrobage conditionne la bonne tenue des tuyaux.

Certaines parties de l'enrobage peuvent être supprimées, confondues ou modifiées, ainsi :

- *les tuyaux comportant un ou des appuis incorporés peuvent autoriser la suppression de l'assise et l'exécution directe des remblais de protection,*
- *une assise en béton ou graves traitées, elle peut être arasée à une cote différente de celle de l'axe de la canalisation. Il en est tenu compte dans la détermination de la résistance du tuyau,*
- *les petits diamètres, assise et remblais de protection, peuvent éventuellement être réalisés ensemble en une seule fois.*

La limite maximale de l'épaisseur d'une couche compactée est difficile à fixer a priori tant elle est dépendante :

- * de la nature du remblai,*
- * de la nature de la canalisation,*
- * des moyens mis en œuvre pour le compactage.*

Habituellement, cette limite varie entre 0,30 m et 0,60 m.

V.11.1 Exécution de la zone d'enrobage 2

Les précautions prises pour l'exécution de l'assise et du remblai de protection correspondent aux hypothèses retenues pour le choix des tuyaux dans le chapitre IV du présent fascicule. Ces précautions sont justifiées pour la bonne conservation des ouvrages.

Afin d'assurer à la canalisation une assise qui ne sera pas décomprimée par la suite, il convient de réaliser l'assise, après relevage partiel des blindages, s'ils existent.

V.11.1 Exécution de la zone d'enrobage 2

L'exécution de l'assise et des remblais de protection est effectuée avec tous matériaux (sable, gravier, tout venant, etc.) agréés par le maître d'œuvre, compatibles avec les caractéristiques des tuyaux.

L'étude géotechnique précisera si les matériaux extraits peuvent être réutilisés.

L'entrepreneur applique les conditions de retrait du blindage fixées dans le CCTP.

Cette situation peut se produire, par exemple, en cas de mauvaise tenue du terrain et/ou lorsque les blindages ne peuvent être relevés partiellement.

V.11.1.1 Exécution de l'assise

Pour apprécier le degré de décompression de l'assise, il convient notamment de prendre en compte la nature du terrain et celle des blindages (épaisseur, profil,...) : plus un blindage est épais ou de profil contourné, plus le risque de décompression est important.

V.11.1.2 Exécution du remblai de protection (latéral et initial)

Il convient de se référer au guide de remblayage des tranchées du SETRA.

V.11.1.3 Cas particulier des canalisations de petits diamètres

Ces dispositions ont pour but d'éviter la remontée des tuyaux lors du compactage.

On peut admettre, à condition de disposer de moyens de compactage adaptés et que le terrain s'y prête, les limites ci-dessous pour les canalisations de petits diamètres :

- 200 mm pour les tuyaux à comportement flexible,*
- 300 mm pour les tuyaux comportement rigide.*

V.11.1.1 Exécution de l'assise

Sauf cas particuliers indiqués dans le CCTP, au-dessus du lit de pose et jusqu'à la hauteur de l'axe de la canalisation, le matériau de remblai est tassé sous les flancs de la canalisation et compacté de façon à éviter tout mouvement de celle-ci et à lui constituer l'assise prévue.

Si l'assise peut être amenée à une décompression, le maître d'œuvre apprécie l'importance de cette décompression et en tient compte en fonction de la résistance des tuyaux pour adapter éventuellement le choix des matériaux constitutifs de l'assise.

V.11.1.2 Exécution du remblai de protection (latéral et initial)

Au-dessus de l'assise, le remblai et son compactage sont poursuivis, par couches successives, symétriquement puis uniformément, jusqu'à une hauteur d'au moins 0,10 m au-dessus du collet et 0,15 m au-dessus de la génératrice supérieure de l'assemblage (manchon, collerette,...), de façon à parfaire l'enrobage. Pour la réalisation du remblai initial et du remblai proprement dit, l'entrepreneur prévoit une hauteur de protection tenant compte de la puissance des engins de compactage afin de préserver l'intégrité de la canalisation.

V.11.1.3 Cas particulier des canalisations de petits diamètres

Sauf dispositions contraires dans le CCTP, pour les canalisations de petits diamètres, l'assise et le remblai de protection sont réalisés en une seule fois.

V.11.2 Exécution du remblai proprement dit

V.11.2.1 Reconstitution des sols en terrain de culture

Dans les terrains libres ou de culture, où des dommages résultant d'une décompression des terrains sont peu à craindre, il est possible d'être moins exigeant sur le compactage de ce remblai et de se contenter d'un léger damage.

V.11.2.2 Remblai sous voirie et rétablissement provisoire des chaussées, trottoirs et accotements

Un remblai mal exécuté entraîne la décompression du terrain ce qui peut causer des dommages aux immeubles riverains, une gêne aux usagers de la voirie, éventuellement des accidents, et des dépenses de remise en état importantes. Ces dangers justifient les exigences relatives aux compactages, et dans les situations défavorables, l'abandon des blindages.

Il est recommandé au maître d'œuvre :

- de rechercher avant les travaux, en liaison avec les services gestionnaires de la voirie, par détermination de l'Optimum PROCTOR sur les échantillons de sols fournis par les sondages visés aux commentaires de l'article IV.1, les sections dans lesquelles le remblai risque de nécessiter le traitement ou le remplacement des déblais, de façon à chiffrer correctement le montant des travaux ;*
- d'informer l'entrepreneur du contenu des autorisations de voirie.*

S'il n'est pas possible d'atteindre le degré de compacité souhaité, même après correction des déblais, le maître d'œuvre recherche, en liaison avec les services gestionnaires de la voirie, toute solution permettant d'éviter l'élimination totale des déblais.

Les éboulements et les surlargeurs éventuellement causées par un enlèvement prématuré du blindage avec remblai peuvent entraîner des charges supplémentaires pour la canalisation.

V.11.2 Exécution du remblai proprement dit

V.11.2.1 Reconstitution des sols en terrain de culture

En terrain libre ou de culture, à partir de la hauteur visée en V.11.1.2, le remblai est poursuivi à l'aide d'engins mécaniques avec les déblais. Cette terre est répandue par couches successives et régulières, et elle est légèrement damée.

V.11.2.2 Remblai sous voirie et rétablissement provisoire des chaussées, trottoirs et accotements

Lorsque la canalisation est placée sous voirie, le remblai au-dessus de la hauteur visée à l'article V.11.1.2 peut être poursuivi avec les matériaux des déblais si l'étude géotechnique le permet. Ces matériaux sont répandus par couches successives, régulières et compactées.

Dans le cas où il ne serait pas possible d'obtenir la compacité recherchée, l'entrepreneur se conforme aux instructions du maître d'œuvre (traitement ou substitution des sols...)

A tout moment, l'écoulement des eaux de ruissellement est assuré ; les saignées sont maintenues, les caniveaux et les rives de chaussée sont nettoyés de toute boue.

L'enlèvement du blindage au fur et à mesure du remblai est souhaitable pour éviter la décompression des terrains qui résulterait d'un enlèvement brutal après le remblai total. Toutefois, cette opération est toujours difficile, elle peut même être impossible dans le cas de tranchées profondes et avec certains types de blindages.

Dans ce cas, le coût de l'opération doit être pris en considération pour déterminer s'il n'est pas préférable d'abandonner les blindages.

Le remblai est arrêté à la cote fixée dans le CCTP ou dans les autorisations de voirie pour la reconstitution de la voirie et poursuivi dans les conditions fixées par ces textes de façon à rétablir provisoirement la chaussée, les trottoirs et les accotements.

V.11.3 Cas particulier du serrage hydraulique (Annexe E)

V.11.3 Cas particulier du serrage hydraulique (Annexe E)

Le serrage hydraulique n'est utilisé que lorsque :

- les canalisations sont posées en tranchée,
- le matériau d'enrobage est de type B1 ou D1 et ne comporte pas de granulats de diamètre supérieur à 8 mm,
- aucun risque d'arrivée dans des caves adjacentes n'est possible,
- la poussée engendrée ne risque pas de déstabiliser un mur de soutènement,
- aucun risque de tassement parasite dans un sol effondrable sous imbibition a été vérifié.

Lorsque le remblaiement est exécuté hydrauliquement, l'ensemble des phases décrites à l'article V.11 est réalisé en une seule fois, et, en aucun cas, au-dessus d'un remblai compacté mécaniquement.

V.11.4 Matériaux autocompactants liés (Annexe D)

V.11.4 Matériaux autocompactants liés (Annexe D)

Le PAQ précisera les modalités d'utilisation suivant les prescriptions du fournisseur.

La composition du produit sera vérifiée vis-à-vis de la nature du matériau de la canalisation et de la sauvegarde de l'environnement

V.11.5 Exécution des finitions et remises en état

V.11.5.1 Réfections provisoires et entretien des chaussées, trottoirs et accotements

Il y a intérêt :

- à limiter le plus possible, voire à supprimer, le délai séparant le rétablissement provisoire et la réfection définitive des chaussées ;*

- à appliquer des restrictions appropriées à la circulation jusqu'à réfection définitive.*

Si la réfection définitive est exclue du marché, le CCAP le précise et indique quand elle est effectuée. Le bordereau des prix fixe la rémunération éventuelle de l'entrepreneur pendant le délai où il a la charge de l'entretien.

L'urgence et le péril peuvent être constatés par le maître d'œuvre, les services gestionnaires de la voirie, les maires, les services de police ou de gendarmerie.

V.11.5.2 Réfection définitive des chaussées, trottoirs et accotements

V.11.5.3 Remise en état du sol et des clôtures

Il est recommandé, pour éviter toute contestation ultérieure, de procéder contradictoirement, avec les propriétaires intéressés, à un constat des lieux et au besoin à un état exact des limites séparatives des propriétés, en faisant appel, s'il est nécessaire, à un homme de l'art.

V.11.5 Exécution des finitions et remises en état

V.11.5.1 Réfections provisoires et entretien des chaussées, trottoirs et accotements

Lorsque le CCTP le prévoit, l'entrepreneur assure la réfection provisoire des chaussées, trottoirs et accotements. Par ailleurs, il assure l'entretien jusqu'à la réfection définitive.

Faute par l'entrepreneur d'assurer convenablement l'entretien provisoire et notamment les réparations consécutives aux tassements éventuels des tranchées et aux dégradations de leurs abords, il y est pourvu à ses frais et, sauf cas d'urgence ou de péril, après mise en demeure.

V.11.5.2 Réfection définitive des chaussées, trottoirs et accotements

La réfection définitive a pour but de rétablir les revêtements des chaussées, trottoirs et accotements. Elle est exécutée suivant les règlements de voirie et le CCTP.

V.11.5.3 Remise en état du sol et des clôtures

Avant l'achèvement des travaux, il est procédé à la remise en état du sol et les clôtures déposées sont reconstituées dans un état au moins équivalent à leur état initial.

CHAPITRE VI CONDITIONS DE RÉCEPTION

VI.1 Examens préalables à la réception

VI.1.1 : Généralités

Il est d'usage de faire appel à des organismes indépendants (externes à l'entreprise) pour certaines des vérifications portant sur l'ouvrage. Il existe d'ailleurs des obligations réglementaires dans ce domaine (article 25 de l'arrêté du 22 décembre 1994).

Il appartient au maître d'œuvre de vérifier la conformité de l'ouvrage aux prescriptions contractuelles, pour en proposer la réception au maître d'ouvrage.

Pour éviter que la réception soit prononcée en l'absence d'éléments nécessaires pour obtenir l'autorisation d'exploiter, il convient donc, dans la rédaction du CCAP et du CCTP, d'inclure dans les opérations préalables à la réception toutes les vérifications nécessaires.

En ce qui concerne les opérations préalables à la réception, le maître d'ouvrage s'assure que l'ensemble des informations et documents nécessaires (cf VI 6.2.2) est mis à disposition de (ou des) entreprise(s) de contrôle.

Lorsque ceci est possible il est recommandé de réaliser les contrôles au fur et à mesure de l'avancement du chantier.

Le CCTP prescrit des épreuves spécifiques à l'objet du marché.

Ce point permet la vérification de la pente entre deux regards.

VI.1 Examens préalables à la réception

VI.1.1 : Généralités

Les ouvrages de collecte (eaux usées, eaux pluviales et unitaires) font l'objet d'une procédure de réception prononcée par le maître d'ouvrage.

Les examens préalables à la réception sont exécutés après que l'entrepreneur ait informé la personne responsable du marché et le maître d'œuvre que l'état d'avancement des travaux permet leur réalisation, et ce, dans un délai minimal d'une semaine. Ces examens font l'objet chacun d'un procès-verbal, établi au plus tard à la date des opérations préalables à la réception.

Les examens préalables à la réception comprennent au minimum, en ordre chronologique d'exécution :

- les épreuves de compactage,
- la vérification des conditions d'écoulement,
- l'inspection visuelle ou télévisuelle,
- la vérification de conformité topographique et géométrique des ouvrages,
- les épreuves d'étanchéité,
- la vérification de remise en état des lieux.

Pour s'assurer de l'impartialité et de la qualification de l'organisme de contrôle, il est recommandé au maître d'ouvrage de faire appel à un organisme accrédité par le COFRAC ou par des organismes d'accréditation signataires des accords dits « European Accreditation » ou à des organismes ayant fourni la preuve de leur conformité aux normes NF EN 45000.

Ce délai peut être réduit dans les documents particuliers, en raison des troubles susceptibles d'être apportés par les contraintes de service.

A l'heure actuelle, les techniques de contrôle sont en évolution avec l'arrivée de nouvelles techniques d'investigation. Il appartient au maître d'ouvrage de définir la méthode retenue pour la vérification en fonction de la nature du chantier.

Il est recommandé que le traitement de la (des) non-conformité reçoive l'aval des différents intervenants (fournisseur, fabricant, entreprise...)

VI.1.2 : Epreuves de compactage

Ces exigences sont le plus souvent données par référence à un pourcentage de l'Optimum Proctor Normal.

Il est conseillé, si cela est possible, de réaliser ces essais en deux étapes (zone d'enrobage puis zone de remblai proprement dit). Par contre ces essais en deux étapes sont recommandés en cas de hauteur de couverture importante ou de présence d'un géosynthétique autour de la zone d'enrobage.

Il est du ressort du maître d'ouvrage de transmettre à l'organisme de contrôle les données fiables sur les matériaux employés et de définir la localisation des points de contrôle.

Le nombre des emplacements où les essais sont effectués doit être fixé dans le CCTP. En ce qui concerne le positionnement des points de contrôle, ils seront exécutés à environ 15 cm des plans verticaux tangents à la canalisation et au minimum à 50 cm de la paroi des dispositifs de visite ou de contrôle.

Le nombre des emplacements où les essais sont effectués doit être fixé dans le CCTP. En ce qui concerne le positionnement des points de contrôle, ils seront exécutés à environ 15 cm des plans verticaux tangents à la canalisation et au minimum à 50 cm de la paroi des dispositifs de visite ou de contrôle.

Les épreuves de compactage, d'étanchéité et l'inspection visuelle ou télévisuelle des ouvrages sont effectuées par un ou des organismes de contrôle indépendants (externes à l'entreprise) et qualifiés, choisis par le maître d'ouvrage. Il ou ils informent le maître d'ouvrage, le maître d'œuvre, le gestionnaire de voirie et l'entreprise de leur intervention au minimum huit jours à l'avance.

En cas de non-conformité détectée au cours des essais préalables à la réception, les dispositions prises pour la remise en état permettent d'assurer la durabilité initiale attendue de l'ouvrage.

VI.1.2 : Epreuves de compactage

Les exigences de compacité du remblai qui sont fixées dans le CCTP en référence aux études géotechniques préalables et au dimensionnement mécanique des ouvrages, sont vérifiées.

Le contrôle porte sur la totalité des remblaiements ainsi que sur la zone d'enrobage jusqu'au niveau inférieur du lit de pose ou de la substitution éventuelle.

La vérification de la qualité du compactage repose sur une identification préalable de tous les matériaux, prévue à l'article III.3

Epreuves avec un pénétromètre :

Les contrôles sont effectués sur la base d'un contrôle au minimum tous les 50 m et au moins un par tronçon, et ce, sur l'ensemble du linéaire de la canalisation. En ce qui concerne le contrôle de compactage autour des dispositifs d'accès ou de contrôle, on procède à un essai au moins tous les trois dispositifs. Pour les branchements, un contrôle statistique est mis en œuvre : contrôle du compactage sur au moins un branchement sur cinq.

Nota : tronçon = éléments de canalisation entre deux regards.

Dans le cas des chantiers de grande longueur, il est vivement souhaitable que les contrôles soient réalisés en suivant l'avancement du chantier.

Lorsqu'il existe des valeurs de droite limite et de droite de référence spécifiques au matériau employé, celles-ci sont utilisées pour l'interprétation du pénétrogramme.

Si, pour obtenir la compacité convenable, l'entrepreneur est conduit à extraire le remblai préalablement mis en œuvre, les dépenses d'extraction, de remise en place et les vérifications des remblais nouvellement mis en œuvre sont à sa charge.

VI.1.3 Contrôle visuel ou télévisuel

Le CCTP précise le niveau de défauts toléré. On peut se référer à la grille se trouvant en annexe informative 6, qui est extraite du numéro 10/99 de TSM (Techniques et sciences municipales, revue publiée par l'AGHTM, Association générale des hygiénistes et techniciens municipaux). L'entreprise de travaux procède obligatoirement à l'hydrocurage des ouvrages avant inspection.

Les contrôles sont effectués après déversement d'eau dans le regard si l'organisme de contrôle effectuant l'inspection visuelle n'est pas celui mandaté

L'interprétation est réalisée conformément à la fonction B décrite par les normes XP P 94-063 et XP P 94-105. L'exploitation des résultats est faite à partir des pénétrogrammes et des valeurs limites correspondant aux cas types rencontrés et aux profondeurs contrôlées. Le pénétrogramme est comparé à la position des droites de limite et de référence concernées dans le but de vérifier si le compactage est conforme aux objectifs de densification spécifiés dans le CCTP ; dans le cas contraire, il permet de situer le niveau de gravité de l'anomalie et sa localisation sur l'échelle de hauteur. Les normes définissent quatre types d'anomalies. Les critères d'acceptation du contrôle sont :

Zone de remblai proprement dit : pour l'interprétation, la hauteur à prendre en compte correspond à la hauteur totale de remblai.

- anomalie de type 1 : essai acceptable ;
- anomalie de type 2 : essai acceptable ;
- anomalie de type 3 : essai non acceptable ;
- anomalie de type 4 : essai non acceptable.

Zone d'enrobage : pour l'interprétation, la hauteur à considérer correspond à la hauteur uniquement de l'enrobage.

- anomalie de type 1 : essai acceptable ;
- anomalie de type 2 : essai non acceptable ;
- anomalie de type 3 : essai non acceptable ;
- anomalie de type 4 : essai non acceptable.

En cas d'essai non conforme, il est procédé à un contre-essai sur le même tronçon ; si le résultat du premier est confirmé, le tronçon est déclaré non conforme et devant être remis en état ; si le résultat est infirmé, un troisième essai est réalisé dont le résultat déterminera la conformité du tronçon.

VI.1.3 Contrôle visuel ou télévisuel

Il est procédé à l'inspection visuelle ou télévisuelle de 100 % du réseau (canalisation, regard, branchement, boîtes de branchement). Ces inspections sont réalisées par examen visuel ou par examen à l'aide de systèmes d'inspection vidéo.

Le contrôle d'écoulement et l'observation de la régularité de la pente se font visuellement ou télévisuellement après injection d'une quantité d'eau limitée.

pour le contrôle d'écoulement. Sinon, il effectue l'inspection visuelle après le contrôle d'écoulement.

Actuellement une inspection télévisuelle satisfaisante (arrêt à chaque joint et branchement) correspond à une cadence moyenne d'environ 450 m/jour.

Avant d'effectuer les opérations de réception, les conditions d'intervention de l'organisme de contrôle sont parfaitement définies par le maître d'ouvrage : fourniture des plans de récolement ou d'un plan de projet rectifié à jour, dimensions des ouvrages, condition d'écoulement dans l'ouvrage...En aucun cas, l'inspection visuelle ne peut se substituer à un essai d'étanchéité, et, ce quelle que soit la nature du réseau.

L'évaluation des pentes et de l'ovalisation est à réaliser lorsque des anomalies sont mises en évidence par le contrôle visuel ou télévisuel.

VI.1.4 Vérification de conformité topographique et géométrique

Chaque anomalie rencontrée donne lieu à l'établissement d'une photographie repérée longitudinalement (sur le tronçon) et radialement (exemple : sens des aiguilles d'une montre). Les inspections visuelles ou télévisuelles répondent aux objectifs suivants de détection.

- pour les canalisations et les branchements : les anomalies d'assemblage (déboîtement, déviation angulaire, épaufrure, joint visible, bague de burée mal placée), les anomalies de géométrie (changement de section, de pente, d'orientation, contre-pente, coude), les anomalies d'étanchéité visibles (infiltration, exfiltration), les anomalies structurelles (fissure, déformation, effondrement, écrasement, affaissement de voûte, éclatement, ovalisation, perforation, poinçonnement), les obstructions et obstacles (dépôt, élément extérieur, masque et pénétration de branchement), les défauts (défaut d'aspect, armature visible, détérioration des revêtements), les raccords de branchements (en précisant leurs positions, types et défauts, branchement pénétrant).
- Pour les regards de visite, de contrôle et boîtes de branchement : les anomalies du tampon (voilé, descellé), les anomalies liées au dispositif descente, les anomalies du dispositif de réduction et de la cheminée (assemblage et fissure), les anomalies de liaisons canalisation/regard, les anomalies de la cunette et des banquettes.

La mesure de la distance est obligatoire ainsi que le repérage précis des branchements

VI.1.4 Vérification de conformité topographique et géométrique

La conformité des ouvrages aux plans d'exécution est vérifiée contradictoirement par le maître d'œuvre et l'entreprise ou par un organisme de contrôle. Dans ce cas, l'entreprise est prévenue dans les mêmes conditions qu'au paragraphe VI.1.1. Pour le repérage géographique des ouvrages, la tolérance altimétrique dans l'axe du regard (fil d'eau) est de +/- 10% de la plus faible différence altimétrique entre deux regards avec un minimum de + ou - 10 mm.

VI.1.5 Epreuve d'étanchéité

VI.1.5.1 Conditions générales

Attention : ne pas oublier de prendre en compte le poids de la structure de chaussée si celle-ci n'est pas réalisée avant les épreuves d'étanchéité.

Le choix de la méthode d'essai retenue est défini par le maître d'ouvrage à l'entreprise de contrôle et indiqué au maître d'œuvre et à l'entreprise de travaux.

En cas de connaissance de la hauteur maximale de la nappe phréatique ($h < 2$ mCE) par rapport à la génératrice supérieure de la canalisation, une épreuve d'étanchéité à l'air avec une pression initiale de 200 mbars est possible.

VI.1.5.2 Epreuve d'étanchéité à l'eau sur conduite et/ou branchement

VI.1.5.2.1 Imprégnation

A titre indicatif, il est recommandé une durée minimale d'imprégnation de une heure.

VI.1.5 Epreuve d'étanchéité

VI.1.5.1 Conditions générales

Les épreuves d'étanchéité sont toujours exécutées après vérification de la conformité topographique et géométrique des ouvrages, après remblai total des fouilles.

Les épreuves d'étanchéité sont réalisées par tronçon de réseau (canalisation, regard, branchement et boîte de branchement), sur la totalité (100 % du réseau) des tronçons pris séparément. Chaque tronçon est obturé à ses extrémités aval et amont.

Par tronçon, on entend :

- la conduite comprise entre deux regards et les branchements qui s'y raccordent hors boîtes de branchement ;
- un regard seul hors branchements qui s'y écoulent ;
- branchement arrivant dans un regard hors boîte de branchement ;
- boîte de branchement.

L'essai d'étanchéité est réalisé soit avec de l'air, soit avec de l'eau conformément à la norme européenne NF EN 1610 comme indiqué dans les chapitres suivants.

Pour la canalisation posée en nappe phréatique : seule l'épreuve à l'eau est réalisée.

VI.1.5.2 Epreuve d'étanchéité à l'eau sur conduite et/ou branchement

VI.1.5.2.1 Imprégnation

Pour les canalisations en béton ou celles présentant un revêtement intérieur à base de liant hydraulique, il est nécessaire de laisser imprégner l'eau.

VI.1.5.2.2 Epreuve

La pression d'épreuve prend en compte les conditions de service réelles et finales des canalisations (par ex. en cas de remblais supplémentaires futurs...).

Le mètre de colonne d'eau (mCE) est l'unité utilisée par la norme.

VI.1.5.3 Epreuve à l'eau sur les regards

VI.1.5.3.1 Imprégnation

VI.1.5.3.2 Epreuve

Dans le cas où un branchement est directement raccordé au regard, celui-ci est obturé à son entrée dans le regard et testé indépendamment.

Il est nécessaire et obligatoire d'intégrer dans cette épreuve le contrôle des éléments de liaison entre canalisation et regard.

VI.1.5.4 Epreuve à l'air sur les conduites et/ou branchements

VI.1.5.4.1 Imprégnation

L'imprégnation est recommandée lorsqu'une épreuve sur des canalisations en béton sec donne un résultat négatif avant de renouveler l'épreuve.

VI.1.5.2.2 Epreuve

L'épreuve d'étanchéité se réalise conformément à la méthode W de la norme européenne NF EN 1610. Si la situation particulière de l'ouvrage le justifie, le CCTP prescrit que l'épreuve à l'eau est réalisée sous une pression de 4 m de colonne d'eau.

Cas particuliers :

- Conduite de grand diamètre : sauf prescription différente les essais individuels de tous les joints sont acceptés pour les canalisations de DN > 1000. Pour cet essai, la surface de référence correspond à celle d'un tuyau de 1m de long.
- Canalisation en forte pente ou profondeur (supérieure à 5 m de couverture) : le CCTP précise les conditions de réception.

VI.1.5.3 Epreuve à l'eau sur les regards

VI.1.5.3.1 Imprégnation

Pour les regards en béton ou ayant un revêtement intérieur à base de liant hydraulique, il est nécessaire de laisser imprégner l'eau pendant une durée minimale de 1 heure.

VI.1.5.3.2 Epreuve

Ce test consiste à mesurer le volume d'eau perdue par le regard pendant 30 minutes avec une charge équivalente à la hauteur du regard qui correspond à la distance entre le fil d'eau et le haut du cône de réduction (c'est à dire au-dessus du dernier joint) ; puis à comparer ce volume perdu à celui autorisé par la méthode W.

VI.1.5.4 Epreuve à l'air sur les conduites et/ou branchements

VI.1.5.4.1 Imprégnation

VI.1.5.4.2 Epreuve

L'équipement utilisé pour mesurer la chute de pression est étalonné au minimum une fois par an par un organisme accrédité et vérifié en contrôle intérieur au minimum une fois par mois.

La vérification de l'efficacité des obturateurs peut être effectuée par exemple à l'oreille, ou mieux, au moyen d'eau savonneuse ou encore de fumigène introduit dans le tronçon testé.

VI.1.5.5 Epreuve à l'air sur les regards

VI.1.5.5.1 Imprégnation

A titre indicatif, on peut procéder à une aspersion avec un débit de 15 l/mn pendant 3 minutes (une minute pour le premier tiers du regard, une minute pour les deux tiers inférieurs puis de nouveau une minute pour le tiers supérieur).

VI.1.5.5.2 Epreuve

Une attention particulière est requise dans le cas des essais à 100 mbar, certaines pièces ne permettant pas d'assurer l'autobutage des obturateurs. Dans ce cas, l'organisme de contrôle doit assurer par un moyen externe cette fonction.

L'équipement utilisé pour mesurer la chute de pression est étalonné au minimum une fois par an par un organisme accrédité et vérifié en contrôle intérieur, au minimum une fois par mois.

La vérification de l'efficacité des obturateurs peut être effectuée, par exemple, à l'oreille, ou mieux, au moyen d'eau savonneuse, ou encore de fumigène introduit dans le tronçon testé.

VI.1.5.4.2 Epreuve

Après avoir vérifié l'efficacité des obturateurs, les essais consistent à mesurer la chute de pression d'air dans la conduite après un temps de tolérance T, fixé en fonction de la pression, du diamètre et de la nature de la canalisation puis à la comparer à celle autorisée par les méthodes L. Les valeurs retenues pour les pressions initiales sont : 50 mbar, 100 mbar ou 200 mbar.

En ce qui concerne le temps d'essai, l'organisme de contrôle se réfère à la norme européenne NFEN 1610 (conditions d'essai : LB, LC, LD).

Lorsque les branchements sont testés en même temps que le collecteur, le diamètre servant de référence pour la détermination du temps d'essai est celui du collecteur.

VI.1.5.5 Epreuve à l'air sur les regards

VI.1.5.5.1 Imprégnation

L'imprégnation est recommandée lorsqu'une épreuve sur des regards en béton sec donne un résultat négatif avant de renouveler l'épreuve.

VI.1.5.5.2 Epreuve

Après avoir vérifié l'efficacité des obturateurs, les essais consistent à mesurer la chute de pression d'air dans le regard après un temps de tolérance T, fixé en fonction de la pression, du diamètre et de la nature du regard. Les valeurs retenues pour les pressions initiales sont : 50 mbar ou 100 mbar ; puis à la comparer à celle autorisée par les méthodes L.

VI.1.5.6 Epreuve à l'air sur les boîtes de branchement

L'équipement utilisé pour mesurer la chute de pression est étalonné au minimum une fois par an par un organisme accrédité et vérifié en contrôle intérieur, au minimum une fois par mois.

La vérification de l'efficacité des obturateurs peut être effectuée par exemple à l'oreille, ou mieux, au moyen d'eau savonneuse, ou encore de fumigène introduit dans le tronçon testé.

VI.2 : Documents à fournir

VI.2.1 Documents à remettre à l'organisme de contrôle

VI.2.2 : Dossier de récolement

Le CCTP précise les formats de compatibilité informatique admis.

Par dérogation à l'article 40 du CCAG, il convient d'inscrire au CCAP la clause suivante :

L'entrepreneur fournira :

- *en temps utile pour qu'ils soient à la disposition de l'organisme de contrôle au moment des épreuves, les éléments d'actualisation des documents mentionnés à l'article VI.1.2.1 du fascicule 70 du CCTG ;*
- *au plus tard, le jour de la fin des opérations préalables à la réception, le dossier de récolement.*

VI.1.5.6 Epreuve à l'air sur les boîtes de branchement

Après avoir vérifié l'efficacité des obturateurs, les essais consistent à mesurer la pression d'air dans la conduite après un temps de tolérance T fixé en fonction de la pression, du diamètre et de la nature de la boîte de branchement. La valeur retenue pour la pression initiale est de 50 mbar.

VI.2 : Documents à fournir

VI.2.1 Documents à remettre à l'organisme de contrôle

Pour effectuer dans les règles de l'art les épreuves, l'organisme de contrôle doit avoir en sa possession les documents suivants :

- Le plan projet actualisé ;
- La localisation des branchements et ouvrages ;
- La nature et la classification des matériaux mis en œuvre ;
- Les études géotechniques préalables.

VI.2.2 : Dossier de récolement

Le dossier de récolement est remis par l'entreprise de travaux en trois exemplaires sous forme papier dont un reproductible et un exemplaire numérisé reproductible. Les plans généraux et documents sont établis, sauf stipulation particulière du marché, à partir des éléments remis par le maître d'ouvrage.

Ce dossier comprend les documents suivants :

- le plan général des réseaux ;
- les plans de détails des réseaux et ouvrages qui comportent notamment :

La numérotation des regards est conforme à celle figurant sur les procès-verbaux des épreuves préalables à la réception, elle est établie en accord avec le maître d'ouvrage et l'exploitant du réseau

Cette note décrit les éléments particuliers imprévus rencontrés durant le chantier, les moyens et méthodes employés pour y faire face.

- les caractéristiques des canalisations et produits mis en œuvre ;
- les regards et ouvrages particuliers sont dûment numérotés avec indication des cotes fil d'eau et tampon prises en leur centre, leurs cotes étant rattachées au système planimétrique Lambert 1 et au système altimétrique IGN, sauf stipulation particulière du marché ;
- les notes de calculs, plans, coupes et vues en élévation des ouvrages spéciaux, les notices de fonctionnement, d'usage et d'entretien remises par le ou les fournisseurs ;
- le repérage des ouvrages cachés ;
- le détail des croisements particuliers ;
- le carnet de branchement identifiant l'immeuble et localisant avec précision le regard de raccordement, les canalisations et les pièces spéciales,
- le carnet de repérage joint aux plans de détails des réseaux, si l'échelle des fonds de plans est inférieure à 1/500.
- une note établie par l'entreprise sur les conditions particulières d'exécution du chantier ;
- les éléments utiles au dossier d'intervention ultérieure sur les ouvrages.

OUVRAGES D'ASSAINISSEMENT

FASCICULE 70

TITRE I RESEAUX

Annexes

	<u>Pages</u>
Annexe contractuelle	
A Liste des normes applicables	119
Annexes informatives	
1. Risques et contraintes géotechniques	125
2. Classification des matériaux	134
3. Aide au calcul	136
4. Matériaux autocompactants	150
5. Serrage hydraulique	154
6. Examen visuel ou télévisuel- Liste des défauts	156
7. Réseaux d'assainissement sous vide.....	158
8. Rapports de contrôle	160
9. CCTP-type	162
10a Cadre de bordereau des prix (sommaire).....	253
10b Cadre de bordereau des prix (texte).....	271

Page laissée intentionnellement blanche

ANNEXE A (CONTRACTUELLE) :
Liste des normes applicables aux travaux régis par le fascicule 70 « ouvrage d'assainissement »,
titres I et II en vigueur à la date de publication du présent fascicule

Il appartient au maître d'œuvre d'établir, au cas par cas, la liste des normes auxquelles il y a lieu de faire référence pour parvenir au respect des exigences techniques propres à chaque marché. La présente liste doit être constamment actualisée et mérite d'être complétée en cas d'exigences techniques particulières. Préalablement à la rédaction du CCTP, il est recommandé de relire le chapitre II "Nature et qualité des matériaux".

RÉFÉRENCE	TITRE
GÉNÉRALITES – CONCEPTION DE PROJETS – DESSIN	
NF EN 752-1	Réseaux d'évacuation et d'assainissement à l'extérieur des bâtiments - Partie 1 : généralités et définitions
NF EN 752-2	Réseaux d'évacuation et d'assainissement à l'extérieur des bâtiments - Partie 2 : prescriptions de performances
NF EN 752-3	Réseaux d'évacuation et d'assainissement à l'extérieur des bâtiments - Partie 3 : établissement de l'avant-projet
NF EN 752-4	Réseaux d'évacuation et d'assainissement à l'extérieur des bâtiments - Partie 4 : conception hydraulique et considérations liées à l'environnement
NF EN 752-5	Réseaux d'évacuation et d'assainissement à l'extérieur des bâtiments - Partie 5 : réhabilitation
NF EN 752-6	Réseaux d'évacuation et d'assainissement à l'extérieur des bâtiments - Partie 6 : installations de pompage
NF EN 752-7	Réseaux d'évacuation et d'assainissement à l'extérieur des bâtiments - Partie 7 : entretien et exploitation
NF EN 1091	Réseaux d'assainissement sous vide à l'extérieur des bâtiments (<i>indice de classement : P 16-200</i>)
NF EN 1671	Réseaux d'assainissement sous pression à l'extérieur des bâtiments (<i>indice de classement : P 16-400</i>)
NF P 02-001	Signes conventionnels, dessins d'architecture – Dessins d'architecture de bâtiment et de Génie Civil - Principes généraux – Principe de représentation
TERRASSEMENTS – VOIRIE	
NF P 11-300	Exécution des terrassements - Classification des matériaux utilisables dans la construction des remblais et des couches de forme d'infrastructures routières
NF P 11-301	Exécution des terrassements – Terminologie

NF P 94-059	Sols: reconnaissance et essais – Détermination des masses volumiques minimale et maximale des sols non cohérents (<i>Remplace la norme NF P94-059 du 5 août 1992</i>)
NF P 94-078	Sols: reconnaissance et essais – Indice CBR après immersion - Indice CBR immédiat - Indice Portant immédiat - Mesure sur échantillon compacté dans le moule CBR
NF P 94-093	Sols: reconnaissance et essais – Détermination des références de compactage d'un matériau - Essai Proctor normal - Essai Proctor modifié
NF P 94-132	Sols: reconnaissance et essais - Essai d'eau Lefranc
NF P 94-160-1	Sols: reconnaissance et essais – Auscultation d'un élément de fondation - Partie 1 : méthode par transparence
NF P 98-231-1	Essais relatifs aux chaussées – Comportement au compactage des matériaux autres que traités aux liants hydrocarbonés – Partie 1: essai Proctor modifié adapté aux graves et sables utilisés en assises de chaussées
NF P 98-302	Chaussées - Bordures et caniveaux préfabriqués en béton
NF P 98-304	Chaussées - Bordures et caniveaux en granit et en grès
NF P 98-331	Chaussées et dépendances - Tranchées : ouverture, remblayage, réfection
NF P 98-401	Chaussées - Pavés et bordures de trottoirs (dimensions)
CANALISATIONS-GÉNÉRALITÉS	
NF EN 476	Prescriptions générales pour les composants utilisés dans les réseaux d'évacuation, de branchement et d'assainissement à écoulement libre (<i>indice de classement: P 16-100</i>)
NF EN 681-1	Garnitures d'étanchéité en caoutchouc – Spécifications des matériaux pour garnitures d'étanchéité pour joints de canalisations utilisées dans le domaine de l'eau et de l'évacuation (<i>Remplace, pour partie, la norme NF T 47-305 d'octobre 1985</i>)
NF EN 681-1A1	Amendement à la norme NF EN 681-1
NF EN 681-2	Garnitures d'étanchéité en caoutchouc – Spécifications des matériaux pour garnitures d'étanchéité pour joints de canalisations utilisées dans le domaine de l'eau et de l'évacuation - Partie 2 : élastomères thermoplastiques
NF EN 681-3	Garnitures d'étanchéité en caoutchouc – Spécifications des matériaux pour garnitures d'étanchéité pour joints de canalisations utilisées dans le domaine de l'eau et de l'évacuation - Partie 3 : matériaux cellulaires en caoutchouc vulcanisé
NF EN 681-4	Garnitures d'étanchéité en caoutchouc – Spécifications des matériaux pour garnitures d'étanchéité pour joints de canalisations utilisées dans le domaine de l'eau et de l'évacuation - Partie 4 : polyuréthane moulé
NF EN 1295-1	Calcul de résistance mécanique des canalisations enterrées sous diverses conditions de charge - Partie 1: prescriptions générales (<i>indice de classement : P 16-120</i>)
NF P 16-401	Canalisations - Sections intérieures des égouts ovoïdes
NF X 06-021	Application de la statistique, principe du contrôle statistique de lots
CANALISATIONS EN ACIER	
NF EN 1124-1	Tubes et raccords de tubes soudés longitudinalement en acier inoxydable, à manchon enfichable pour réseaux d'assainissement - Partie 1 : prescriptions, essais, contrôle de qualité
NF EN 1124-2	Tubes et raccords de tubes soudés longitudinalement en acier inoxydable, à manchon enfichable pour réseaux d'assainissement - Partie 2 : système S – Dimensions

NF EN 1124-3	Tubes et raccords de tubes soudés longitudinalement en acier inoxydable, à manchon enfichable pour réseaux d'assainissement - Partie 3 : système X – Dimensions
CANALISATIONS EN BÉTON	
NF P 16-345-1 : NF EN 1916	Tuyaux et pièces complémentaires en béton non armé, béton fibré acier et béton armé.
NF P 16-345-2	Tuyaux et pièces complémentaires en béton non armé, béton fibré acier et béton armé – Complément national
NF P 16-346-1 : NF EN 1917	Regards de visite et boîtes de branchements en béton non armé, béton fibré acier et béton armé
NF P 16-346-2 :	Regards de visite et boîtes de branchements en béton non armé, béton fibré acier et béton armé – Complément national
CANALISATIONS EN FONTE	
NF A 48-730	Produits de fonderie - Tuyaux et pièces accessoires en fonte, sans pression pour branchement d'assainissement - Série à deux bouts unis, dite série UU
NF EN 598	Tuyaux, raccords et accessoires en fonte ductile et leurs assemblages pour l'assainissement - Prescriptions et méthodes d'essai (<i>Remplace la norme NF A 48-820 d'avril 1990</i>)
NF EN 877	Tuyaux et raccords en fonte, leurs assemblages et accessoires destinés à l'évacuation des eaux des bâtiments - Prescriptions, méthodes d'essai et assurance qualité
NF EN 12842	Raccords en fonte ductile pour systèmes de canalisations en PVC-U ou en PE - Prescriptions et méthodes d'essai (<i>indice de classement : A48-880</i>)
CANALISATIONS EN GRÈS	
NF EN 295-1	Tuyaux et accessoires en grès et assemblage de tuyaux pour les réseaux de branchement et d'assainissement - Partie 1: exigences (<i>Résulte de l'incorporation des amendements 1 et 2 de décembre 1996 à la norme NF EN 295-1 de février 1992</i>)
NF EN 295-1A3	Amendement n° 3 à la norme NF EN 295-1
NF EN 295-2	Tuyaux et accessoires en grès - Partie 2: contrôle de la qualité et échantillonnage (<i>Remplace la norme NF P 16-321 de mai 1970</i>)
NF EN 295-2A1	Amendement n° 1 à la norme NF EN 295-2
NF EN 295-3	Tuyaux et accessoires en grès et assemblage de tuyaux pour les réseaux de branchement et d'assainissement - Partie 3: méthode d'essais. (<i>Remplace la norme NF P 16-321 de mai 1970</i>)
NF EN 295-3A1	Amendement n° 1 à la norme NF EN 295-3
NF EN 295-4	Tuyaux et accessoires en grès et assemblage de tuyaux pour les réseaux de branchement et d'assainissement - Partie 4: prescriptions pour accessoires spéciaux, pièces d'adaptation et accessoires compatibles
NF EN 295-5	Tuyaux et accessoires en grès et assemblage de tuyaux pour les réseaux de branchement et d'assainissement - Partie 5: spécifications pour tuyaux perforés et accessoires
NF EN 295-5A1	Amendement à la norme NF EN 295-5
NF EN 295-6	Tuyaux et accessoires en grès et assemblage de tuyaux pour les réseaux de branchement et d'assainissement - Partie 6: prescriptions pour les regards en grès

NF EN 295-7	Tuyaux et accessoires en grès et assemblage de tuyaux pour les réseaux de branchement et d'assainissement - Partie 7: prescriptions pour les tuyaux en grès et leurs assemblages destinés au fonçage
CANALISATIONS EN FIBRE-CIMENT	
NF EN 588-1	Tuyaux en fibre-ciment pour réseaux d'assainissement et branchements - Partie 1: tuyaux, joints et accessoires à écoulement libre (<i>indice de classement : P 16-304</i>)
NF EN 12763	Tuyaux et raccords en fibre-ciment pour systèmes d'évacuation pour bâtiments - Dimensions, conditions techniques de livraison (<i>indice de classement : P 16-306</i>)
CANALISATIONS EN MATIÈRES PLASTIQUES	
NF EN 1115-1	Systèmes de canalisations en plastique pour l'évacuation et l'assainissement enterrés sous pression - Plastiques thermodurcissables renforcés de verre (PRV) à base de résine de polyester non saturé (UP) - Partie 1: généralités
NF EN 12256	Systèmes de canalisations en plastique - Raccords thermoplastiques - Méthode d'essai de la résistance mécanique ou de la flexibilité des raccords façonnés
NF EN 1401-1	Systèmes de canalisations en plastique pour les branchements et les collecteurs enterrés d'assainissement sans pression - Polychlorure de vinyle non plastifié (PVC-U) - Partie 1: spécifications pour tubes, raccords et le système
NF EN 1636-3	Systèmes de canalisations en plastique pour l'évacuation et l'assainissement sans pression - Plastiques thermodurcissables renforcés de verre (PRV) à base de résine de polyester non saturé (UP) - Partie 3: raccords
NF EN 1636-5	Systèmes de canalisations en plastique pour l'évacuation et l'assainissement sans pression - Plastiques thermodurcissables renforcés de verre (PRV) à base de résine de polyester non saturé (UP) - Partie 5: aptitude à l'emploi des assemblages
NF EN 1636-6	Systèmes de canalisations en plastique pour l'évacuation et l'assainissement sans pression - Plastiques thermodurcissables renforcés de verre (PRV) à base de résine de polyester non saturé (UP) - Partie 6: pratiques de pose
NF EN 1852-1	Systèmes de canalisations en plastique pour les branchements et les collecteurs enterrés d'assainissement sans pression - Polypropylène (PP) - Partie 1: spécifications pour les tubes, les raccords et le système
NF P 16-352	Canalisations, assainissement, égouts - Eléments de canalisation en polychlorure de vinyle non plastifié pour l'assainissement
NF P 41-212	Travaux de bâtiment - Canalisations en polychlorure de vinyle non plastifié - Evacuation des eaux pluviales - Cahier des charges (<i>Changement de statut du DTU 60.32 de novembre 1981</i>)
NF P 41-213	Travaux de bâtiment - Travaux de canalisations en polychlorure de vinyle non plastifié - Evacuation d'eaux usées et d'eaux pluviales - Cahier des charges (<i>Changement de statut du DTU 60.33 de novembre 1981</i>)
NF T 54-002	Plastiques - Eléments de canalisations en matières thermoplastiques - Définitions - Dimensions
NF T 57-105	Matières plastiques renforcées au verre textile - Détermination des caractéristiques de flexion - Méthode des trois pannes
XP P 16-362	Systèmes de canalisations en plastique pour l'assainissement sans pression - Tubes en polychlorure de vinyle non plastifié (PVC-U) à parois structurées et à couches interne et externe compactes à surface lisse - Spécifications
REGARDS - AVALOIRS - TAMPONS - BRANCHEMENTS	
NF EN 124	Dispositifs de couronnement et de fermeture pour les zones de circulation utilisées par les piétons et les véhicules. Principes de construction, essais, types, marquage, contrôle de qualité (<i>Remplace la norme NF P 98-311 d'août 1987</i>)
NF EN 1253-1	Avaloirs et siphons pour bâtiments - Partie 1: spécifications

NF EN 1253-2	Avaloirs et siphons pour bâtiments - Partie 2: méthodes d'essais
NF EN 1253-3	Avaloirs et siphons pour bâtiments - Partie 3: maîtrise de la qualité
NF EN 1253-4	Avaloirs et siphons pour bâtiments - Partie 4: tampons/couvercles d'accès
NF P 16-342	Evacuations, assainissement - Eléments fabriqués en usine pour regards de visite en béton sur canalisations d'assainissement - Définitions, spécifications, méthodes d'essai, marquage, conditions de réception
NF P 16-343	Evacuations, assainissement - Eléments fabriqués en usine pour boîte de branchement en béton sur canalisations d'assainissement - Définitions, spécifications, méthodes d'essai, marquage, conditions de réception
CIMENTS, GRANULATS, ADJUVANTS, ARMATURES, BÉTONS	
NF A 35-015	Armatures pour béton armé - Ronds lisses soudables (<i>Remplace la norme NF A 35-015 de juillet 1984</i>)
NF A 35-016	Armatures pour béton armé - Barres et couronnes soudables à verrous de nuance FeE500- Treillis soudés constitués de ces armatures
NF A 35-018	Armatures pour béton armé - Aptitude au soudage de treillis soudés
NF A 35-019-1	Armatures pour béton armé - Armatures constituées de fils soudables à empreintes - Partie 1: barres et couronnes (<i>Remplace avec la norme NF A 35-016 d'octobre 1996 et la norme NF 35-019 de juillet 1984</i>)
NF A 35-019-2	Armatures pour béton armé - Armatures constituées de fils soudables à empreintes - Partie 2: treillis soudés (<i>Remplace avec la norme NF A 35-016 d'octobre 1996 et la norme NF 35-022 de septembre 1985</i>)
NF EN 197-1	Ciment - Partie 1 : composition, spécifications et critères de conformité des ciments courants
NF EN 197-2	Ciment - Partie 2 : évaluation de la conformité
NF EN 933-4	Essai pour déterminer les caractéristiques géométriques des granulats - Partie 4 : détermination de la forme des grains - Indice de forme (<i>indice de classement : P 18-622-4</i>)
NF EN 934-2	Adjuvants pour bétons, mortiers et coulis - Partie 2 : adjuvants pour bétons - Définitions et exigences (<i>indice de classement : P 18-342</i>)
NF EN 1367-1	Essais pour déterminer les propriétés thermiques et l'altérabilité des granulats - Partie 1 : détermination de la résistance au gel - dégel
NF EN 12696	Protection cathodique de l'acier dans le béton (<i>indice de classement : A05-668</i>)
NF P 15-301	Liants hydrauliques - Ciments courants - Composition, spécifications et critères de conformité (<i>Remplace la norme de même indice de décembre 1981</i>)
NF P 15-306	Ciments de laitier à la chaux CLX
NF P 15-307	Liants hydrauliques - Ciments à maçonner - Composition, spécifications et critères de conformité
NF P 15-308	Ciments naturels CN
NF P 15-311	Chaux de construction - Définitions, spécifications et critères de conformité
NF P 15-312	Chaux hydrauliques artificielles XHA
NF P 15-314	Liants hydrauliques - Ciment prompt naturel
NF P 15-315	Liants hydrauliques - Ciment alumineux fondu

NF P 15-317	Liants hydrauliques - Ciments pour travaux à la mer
NF P 15-318	Liants hydrauliques - Ciments à teneur en sulfures limitée pour béton précontraint
NF P 15-319	Liants hydrauliques - Ciments pour travaux en eaux à haute teneur en sulfates
NF P 18-302	Laitier concassé
NF P 18-303	Béton - Mise en œuvre. Eau de gâchage pour béton de construction
XP P 18-305	Béton - Béton prêt à l'emploi (<i>Remplace la norme NF P 18-305 de décembre 1994 [Norme expérimentale]</i>)
NF P 18-350	Adjuvants pour bétons, mortiers et coulis : Ciments de référence
NF P 18-352	Adjuvants pour bétons, mortiers et coulis : Détermination de la quantité d'eau de gâchage des bétons et mortiers adjuvants soumis aux essais d'efficacité à maniabilité constante
XP P 18-540	Granulats - Définitions, conformité, spécifications (<i>Remplace la norme NF P 18-101 de décembre 1990 et la norme NF P 18-541 de mai 1994 [Norme expérimentale]</i>)
GÉOTEXTILES	
NF EN 918	Géotextiles et produits apparentés – Essai de perforation dynamique (essai par chute d'un cône)
NF EN 13251	Géotextiles et produits apparentés – Caractéristiques requises pour l'utilisation dans les travaux de terrassement, fondation et structure de soutènement
NF EN 13252	Géotextiles et produits apparentés – Caractéristiques requises pour l'utilisation dans les systèmes de drainage.
NF EN ISO 10319	Géotextiles et produits apparentés – Essais de traction
NF EN ISO 11058	Géotextiles et produits apparentés – Détermination des caractéristiques de perméabilité à l'eau normalement au plan, sans contrainte mécanique
NF EN ISO 12956	Géotextiles et produits apparentés – Détermination de l'ouverture de filtration caractéristique
NF EN ISO 12958	Géotextiles et produits apparentés – Détermination de la capacité de débit dans leur plan
NF EN ISO 12236	Géotextiles et produits apparentés – Essais de poinçonnement statique (essai CBR)
MISE EN ŒUVRE ET ESSAIS	
NF EN 1610	Mise en œuvre et essai des branchements et collecteurs d'assainissement
NF EN 12889	Mise en œuvre sans tranchée et essai des branchements et collecteurs d'assainissement (<i>indice de classement : P16-126</i>)
NF T 54-080	Dispositifs avertisseurs pour ouvrages enterrés - Spécifications - Méthodes d'essai

ANNEXE 1 (NON CONTRACTUELLE) : Risques et contraintes géotechniques

Dans le chapitre IV traitant du dimensionnement des canalisations, le paramètre sol est pris en compte uniquement par les efforts de compression diamétrale qu'il induit sur l'ouvrage en l'absence de tout report longitudinal, ce qui suppose la continuité et l'homogénéité longitudinale du lit de pose.

Le massif de sol qui renferme l'ensemble canalisation, tranchée, lit de pose, peut avoir un comportement lié aux conditions naturelles ou à celles créées par les travaux de mise en place de la canalisation, qui sont à prendre en compte dans le projet pour que la pérennité et le bon fonctionnement ultérieurs de la canalisation soient assurés.

Des enquêtes sur la pathologie des canalisations d'assainissement ont montré que le comportement du sol environnant était très souvent en cause, et qu'il était caractérisé par un certain nombre de risques types examinés au § 1 ci-après. Les mécanismes mis en jeu peuvent conduire à des déboîtements avec pertes d'étanchéité, à des déplacements, à des efforts de flexion longitudinale avec fissuration, déformation ou rupture, voire à des efforts de compression diamétrale non pris en compte dans les méthodes de calculs classiques et provoquer des désordres importants et un dysfonctionnement de la canalisation.

Par ailleurs, le cas particulier que constitue l'ouverture et le remblayage d'une tranchée continue fait apparaître des contraintes géotechniques spécifiques qui conditionnent la faisabilité des travaux et la stabilité du milieu environnant.

1. RISQUES GÉOTECHNIQUES

1.1. GLISSEMENT DE TERRAIN :

Il entraîne avec lui la canalisation surtout lorsqu'elle est perpendiculaire à la pente. Différents cas sont possibles :

a) Canalisation sur une pente initialement instable :

- pente naturelle,
- remblai sur pente.

Une remontée de la nappe est souvent à l'origine de la mise en mouvement du sol.

b) Canalisation sur une pente rendue instable par le creusement de la tranchée :

Dans tous les cas, la pente doit être suffisamment stable pour éviter des désordres de la canalisation et des désordres aux avoisinants pendant et après les travaux.

1.2. AFFAISSEMENT ET EFFONDREMENT :

Ils sont dus à l'existence d'un vide souterrain, à des déformations différées des sols d'assise, ou à l'apport ultérieur de charges lourdes qui peuvent entraîner des mouvements de sol sus-jacent, et par suite, des efforts de flexion ou de cisaillement dans la canalisation qu'il renferme pouvant aller jusqu'à sa ruine complète.

Ces affaissements peuvent être progressifs et donc maîtrisables (cas des exploitations minières profondes).

Ils peuvent aussi être brutaux et localisés (phénomènes de fontis) et avoir une origine artificielle (tunnels, carrières souterraines, mines) ou naturelle (cavités de dissolution).

Les cavités de dissolution se rencontrent :

a) dans les roches peu solubles telles que les calcaires et les dolomies: les cavités peuvent préexister (karsts) mais n'évoluent pas pendant la durée de vie d'une canalisation ;

b) dans les roches très solubles telles que le sel et le gypse : les dissolutions peuvent être très rapides s'il y a circulation d'eau et des vides peuvent se former pendant l'exploitation de la canalisation.

1.3. ENTRAÎNEMENT HYDRODYNAMIQUE DE MATÉRIAUX FINS :

L'écoulement de l'eau dans un sol crée des forces hydrodynamiques tendant à entraîner les éléments fins de sol dans le sens de l'écoulement.

Le risque d'entraînement est fonction du gradient hydraulique et des caractéristiques du sol (perméabilité, résistance au cisaillement, granularité).

Dans le cas d'une canalisation mise en place sous la nappe, la canalisation (si elle n'est pas rigoureusement étanche) et son environnement perméable (lit de pose, remblai de tranchée) peuvent constituer un drain favorisant les écoulements d'eau et donc les entraînements de fines, notamment en cas de pompages pendant l'exécution, ou de pompages voisins non liés à la canalisation.

Les manifestations de ce phénomène sont les suivantes :

- Les fines du sol sont entraînées, soit dans la canalisation, soit dans les cavités formées elles-mêmes par l'entraînement du sol, soit dans les exutoires naturels (fissures d'un substratum rocheux par exemple).
- Les vides ainsi créés au voisinage de la canalisation provoquent des désordres dans celle-ci (ruptures, fissures, déboîtements), favorisant la pénétration du matériau à l'intérieur et contribuant ainsi à la l'amplification du phénomène. Ce phénomène peut même affecter la surface des remblais de la tranchée.

1.4. TASSEMENT DU SOL ENVIRONNANT :

Il constitue le risque le plus fréquent. En effet, dès que les tassements sont importants il y a risque de tassements différentiels, et donc, pour la canalisation, risque de déboîtements avec pertes d'étanchéité, contre-pentes, fissuration, déformation, rupture.

Dans les zones d'alluvions fines compressibles ou de remblais non compactés ces tassements peuvent s'expliquer par le mécanisme de consolidation et dans ce cas le risque est important essentiellement lorsque la canalisation est posée :

- a) dans un remblai sur une zone compressible en cours de consolidation,
- b) dans une zone très compressible,
- c) dans un remblai mal compacté,
- d) dans un site où l'on passe d'une zone compressible à une zone non compressible (phénomène de point dur).

Le mécanisme qui conduit aux tassements les plus fréquents et les plus importants est celui dû au remaniement du sol au niveau du fond de fouille. Le phénomène s'explique, d'une façon générale, par la décompression du sol suite au retrait des terres lors du terrassement de la tranchée, voire par l'opération de terrassement elle-même (déblaiement excessif par l'engin de terrassement). Dans tous les cas, il se traduit par une diminution de la résistance du sol sur une certaine profondeur. Ce mécanisme qui est faible en l'absence d'eau, peut être fortement amplifié lorsque la fouille est dans la nappe (voire alimentée accidentellement) et que se développent les pressions interstitielles.

Le remaniement et le tassement qu'il induit, en termes d'épaisseur de la zone remaniée et de diminution de la résistance seront d'autant plus importants que la résistance du sol est faible et que le niveau de la nappe au-dessus du fond de fouille est plus élevé.

Des phénomènes analogues de détente de sols (en particulier lorsque la tranchée reste ouverte longtemps) peuvent être également rencontrés en cas d'arrivée d'eau accidentelle (ex.: pluie, rupture d'une conduite d'eau potable,...).

Le risque de tassement par remaniement concerne donc en particulier les zones d'alluvions fines compressibles, qui présentent habituellement les résistances les plus faibles. Il peut toutefois s'étendre, si la hauteur de la nappe est suffisante, aux sols en place de résistance moyenne (colluvions, argiles et marnes, sables fins, craie altérée...).

1.5. GONFLEMENT ET RETRAIT DES ARGILES RAIDES :

Certaines argiles et marnes raides, lorsqu'elles sont déchargées et mise en présence d'eau, ont tendance à gonfler en absorbant de l'eau. Ce gonflement peut conduire à deux types de problèmes pour les canalisations :

1. L'argile qui gonfle librement voit sa résistance diminuer et devient compressible. On est alors dans le cas du remaniement de fond de fouille examiné au paragraphe précédent.

2. Si une canalisation est mise en place peu de temps après le creusement de la tranchée, l'argile déchargée, qui ne peut gonfler librement du fait de la présence de la canalisation, exerce sur elle des efforts (pression de gonflement) qui peuvent être suffisamment importants pour occasionner des désordres.

Une argile raide qui perd de son eau par dessiccation subit une diminution de volume avec fissuration : c'est le phénomène de retrait. Si cette argile est remise en présence d'eau, elle a tendance à gonfler.

Lorsqu'une canalisation se trouve dans une argile soumise à des cycles de gonflement-retrait par suite des fluctuations du niveau de la nappe phréatique, elle peut subir des désordres importants.

1.6. PRISE EN COMPTE DES RISQUES GÉOTECHNIQUES :

Parmi les risques doivent être distingués ceux, peu fréquents, dont le traitement fait appel à des solutions techniques ne relevant pas des conditions d'exécution usuelles définies par le présent fascicule et qui doivent faire l'objet de marchés ou de lots particuliers : stabilisation de glissement de terrain, comblement de cavités, traitement préalable du sol (risque d'entraînement ou d'instabilité de sols fins noyés). C'est le cas également pour ce qui concerne le risque le plus fréquent, c'est-à-dire le tassement. Quelle que soit son origine (consolidation, remaniement), s'il est trop important, le recours à des fondations spéciales du type pieux, à des techniques de renforcement préalable du sol (pieux ballastés, jet grouting, compactage dynamique etc.), ou de traitement préalable du site dans son ensemble (surcharges temporaires, substitution de sol, remblais allégés, drains verticaux etc.), peut s'avérer nécessaire.

Cependant le plus souvent, les dispositions pratiques nécessaires pour réduire les tassements, principalement dus au remaniement du sol sous le fond de fouille relèvent des conditions usuelles d'exécution : augmentation de l'épaisseur du lit de pose par substitution du sol en place et utilisation éventuelle de géotextile, traitement du sol en fond de fouille, rabattement préalable de la nappe par pointes filtrantes, blindage par palplanche mis en place préalablement au terrassement, etc.

2. CONTRAINTES GÉOTECHNIQUES

2.1. TERRASSEMENT ET RÉUTILISATION DES TERRES EXTRAITES :

Le terrassement étant habituellement réalisé avec une pelle mécanique, il se fait d'une façon générale sans difficulté particulière la plupart des sols étant, avec ce type de matériel, réputés meubles. Seuls les sols rocheux ou semi-rocheux, à travers la taille et la dureté des blocs, peuvent, pour des problèmes d'excavabilité, nécessiter le recours à des méthodes particulières (surlargeur de la tranchée, pelle mécanique spéciale, brise-roche, éclateurs, explosifs, etc.).

La réutilisation des sols extraits est la démarche naturelle pour assurer le remblayage de la tranchée de la canalisation (voir §2, tableau 1). Lorsque la tranchée est sous voirie (chaussée, accotements, etc.) ou risque, d'une façon générale, d'être sollicitée par des charges, l'objectif est de densifier le remblai par compactage de façon à assurer sa stabilité propre (limitation des tassements ultérieurs). La réutilisation des sols extraits est dans ce cas conditionnée par des critères évoqués en § 2.

2.2. STABILITÉ DE LA TRANCHÉE ET DE SON ENVIRONNEMENT :

La méthode usuelle actuelle de réalisation d'une tranchée à ciel ouvert consiste à effectuer, à l'avancement, le terrassement à la pelle mécanique et le soutènement des parois à l'aide de blindage, avec, si nécessaire, un pompage des venues d'eau en fond de fouille. La faisabilité de cette technique est vérifiée à partir des critères hydrauliques des sols (présence d'eau, hauteur de la nappe et perméabilité du sol en place) et à partir du critère de la résistance du sol vis-à-vis de la stabilité des parois de la tranchée mais également de la stabilité de son environnement (chaussées, constructions riveraines telles que bâtiments, murs, etc.). Si elle ne l'est pas, un mode d'exécution particulier est mis en oeuvre : blindage, ou soutènement spécial, ou rabattement de la nappe (puits, pointes filtrantes) préalables au terrassement, etc.

3. ÉTUDES GÉOTECHNIQUES

Il s'agit de définir les risques et les contraintes géotechniques qui peuvent avoir une incidence directe ou indirecte sur la pérennité de l'ouvrage et sur les conditions d'exécution. Les études de sol concernent donc :

- les propriétés géotechniques des sols qui conditionnent leur aptitude aux terrassements et leur tenue à court terme (géométrie, caractéristiques de nature et d'état, caractéristiques mécaniques) et les variations de ces propriétés suivant le profil en long et le profil en travers ;
- les conditions hydrogéologiques qui ont une influence sur l'exécution des travaux et sur le comportement ultérieur de la canalisation et du sol environnant.

La prise en compte dans l'établissement du projet du contexte géotechnique (propriétés géotechniques des sols et conditions hydrogéologiques) constitue l'objectif final de l'étude géotechnique. Celle-ci doit fournir les informations permettant de réaliser les justifications mécaniques décrites au chapitre IV et d'optimiser les conditions d'exécution.

Le risque géotechnique le plus fréquent est celui du tassement. L'étude géotechnique doit vérifier que le tassement est admissible sur l'ensemble du tracé avec la canalisation prévue et, s'il ne l'est pas, définir les dispositions techniques adaptées. Sachant que, le plus souvent, il s'agit du tassement par remaniement du fond de fouille, l'étude doit indiquer, dans le cas où ce type de tassement peut être préjudiciable, les zones une mise en œuvre particulière est à appliquer : approfondissement (augmentation de l'épaisseur du lit de pose et utilisation éventuelle de géotextile), substitution ou traitement du sol en fond de fouille (avec ou sans modification du soutènement), rabattement préalable de la nappe, blindage préalable au terrassement, etc.

A partir de certaines contraintes géotechniques, c'est-à-dire essentiellement la résistance, la présence de l'eau et la perméabilité du sol, l'étude géotechnique définit le mode d'exécution assurant la stabilité de la tranchée et de son environnement. Elle indique si la méthode usuelle, c'est-à-dire le terrassement à la pelle mécanique avec soutènement à l'avancement par blindages à vérins vissés et pompage en fond de fouille, est de ce point de vue acceptable. Dans le cas contraire, est décrit le mode d'exécution particulier qu'il est conseillé d'adopter : blindage spécial ou rabattement (puits, pointes filtrantes) préalables au terrassement, etc.

Les difficultés de terrassement (excavabilité des terres) et les moyens d'y remédier (type de pelles mécaniques particulières, emploi de brise-roche, etc.) font également partie des informations qui doivent figurer dans l'étude géotechnique. Elle doit également, à partir d'une description normalisée de la nature et de l'état hydrique des sols, indiquer si les déblais extraits peuvent être réutilisés dans les différentes zones de remblayage de la tranchée (enrobage, zone de remblai proprement dit).

L'orientation du choix entre réutilisation du sol naturel et apport de matériau extérieur dans la zone d'enrobage pour permettre (avec d'autres données géotechniques telles que la nappe) la justification de la tenue mécanique de l'ouvrage est, avec la prise en compte du risque de tassement, la contribution que l'étude géotechnique apporte à la conception du projet.

Les canalisations d'assainissement sont, dans la très grande majorité des cas des ouvrages linéaires peu profonds. Elles concernent donc les terrains superficiels c'est-à-dire généralement des sols meubles non aquifères. Dans ces conditions, la plupart des projets ne posent pas de problème particulier vis-à-vis des risques et des contraintes géotechniques.

La question des sols rocheux mise à part, les difficultés apparaissant essentiellement lorsqu'on est en présence de nappes phréatiques et cela d'autant plus que le fil d'eau de la canalisation est à plus grande profondeur. Les sols concernés sont dans ce cas représentés principalement par des éboulis et des colluvions sur les versants et par les alluvions (sols mous ou compressibles) des fonds de vallée. Dans ces conditions, l'étude conduit généralement à une reconnaissance *in situ* (voir définition de la phase 2 ci-dessous).

Le caractère linéaire conduit :

- à privilégier une approche géotechnique globale du site plutôt qu'à des investigations ponctuelles du type sondage ;
- à utiliser les méthodes géophysiques qui permettent une investigation linéaire en continu, en particulier lorsqu'une reconnaissance *in situ* est nécessaire.

Si dans les cas les plus simples, une analyse documentaire assortie d'une visite sur place peuvent suffire, l'exécution d'ouvrages plus importants justifie une reconnaissance géotechnique plus détaillée, basée sur la mise en œuvre de méthodes spécifiques.

Selon la complexité du projet et les difficultés géotechniques pressenties, l'étude géotechnique peut être réalisée en 3 phases :

PHASE 1 :

La première phase consiste en une approche globale du site basée sur les cartes géologiques, l'expérience antérieure, les dossiers archivés, les enquêtes et les levés de terrain etc. A ce stade, il n'est pas prévu de reconnaissance in situ sauf, éventuellement, en complément par quelques sondages à la pelle mécanique. Dans la majorité des cas, l'étude se limite à cette phase et doit être en mesure, dès ce stade, d'interpréter les résultats et d'apporter des réponses positives aux différentes questions qui figurent dans le contenu de l'étude à savoir : absence de risque de tassement préjudiciable, utilisation de la méthode d'exécution usuelle, absence de difficulté de terrassement et réutilisation possible des déblais.

Au-delà d'un certain degré de difficulté (essentiellement en présence d'eau) les risques et les contraintes géotechniques sont tels qu'ils ne peuvent être appréciés sans passer par des investigations et des mesures directes, in situ, des caractéristiques géotechniques. Dans ce cas la phase 1 constitue une phase préliminaire de l'étude et se conclut par la nécessité d'engager la phase 2.

PHASE 2 :

La phase 2 consiste à effectuer une reconnaissance à partir des techniques géophysiques, de sondages, d'essais *in situ* et d'essais de laboratoire et à l'interpréter de façon à ce que le contenu de l'étude aie les mêmes objectifs que précédemment.

Associée à la phase 1, la phase 2 marque la fin de l'étude géotechnique dans le cas général.

PHASE 3 :

Elle est réservée au traitement de problèmes spécifiques ou de risques peu fréquents, ce qui nécessite des moyens et des méthodes particuliers. A titre d'exemple on peut citer : le dimensionnement d'un rabattement par puits drainants, la localisation précise de cavités souterraines, la caractérisation de la résistance de sols rocheux etc.

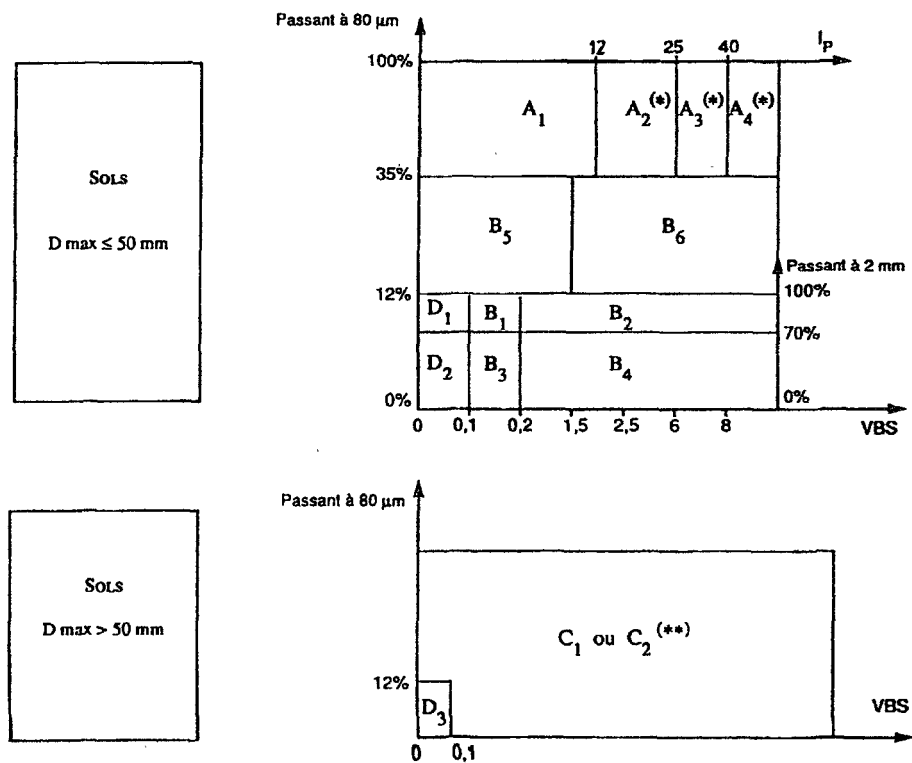
Autres exemples :

- Problèmes particuliers de tassement ou de gonflement de sol ;
- Dimensionnement d'ouvrages de soutènement des parois de tranchées ;
- Adaptations nécessaires pour résoudre les problèmes hydrauliques (pompages, filtres...) ;
- Traitement de renforcement de terrain (injections, substitutions, inclusions...) ;
- Dimensionnement de fondations profondes (pieux), comblements de cavités etc.
- Étude des méthodes de tassement (notamment dans le rocher) ;
- Traitement avec prédimensionnement des travaux, de l'impact des travaux sur l'environnement (glissements de terrains...).

ANNEXE 2 (NON CONTRACTUELLE) : Classification des matériaux

Extrait de la norme NF P 11-300 de septembre 1992.

Tableau synoptique de classification des matériaux selon leur nature



MATÉRIAUX ROCHEUX	Roches sédimentaires	Roches carbonatées	Craies	R ₁	
			Calcaires	R ₂	
		Roches argileuses	Marnes, argilites, pélites...		R ₃
		Roches siliceuses	Grès, poudingues, brèches...		R ₄
		Roches salines	Sel gemme, gypse		R ₅
	Roches magmatiques et métamorphiques	Granites, basaltes, andésites..., gneiss..., schistes métamorphiques et ardoisiers...		R ₆	
MATÉRIAUX PARTICULIERS	Sols organiques, sous-produits industriels			F	

* Matériaux pour lesquels la mesure de l'I_p est à retenir comme base de classement. Pour les autres matériaux on utilisera la VBS.

** C₁ : matériaux roulés et matériaux anguleux peu charpentés (0/50 > 60 à 80 %)

C₂ : matériaux anguleux très charpentés (0/50 ≤ 60 à 80 %)

Attention : le choix des matériaux utilisables pour les différents remblais doit être réalisé conformément à la norme NF P 98-331 en fonction des indications du CCTP, des objectifs de compactage, de la nature des matériaux disponibles sur site et des possibilités d'approvisionnement. L'attention est attirée sur le fait que certains matériaux définis dans le classement proposé par la norme NF P 11-300 sont inaptes à un usage en matériaux de remblai.

ANNEXE 3 (INFORMATIVE) :
Aide au calcul mécanique des canalisations

Sommaire

1. COLLECTE DES RENSEIGNEMENTS	137
1.1 Caractéristiques du tuyau.....	137
1.2 Caractéristiques du sol et pose.....	138
2. CALCULS INTERMÉDIAIRES	141
2.1 Rigidité annulaire spécifique	141
2.2 Critère de rigidité	141
2.3 Détermination des actions	142
2.3.1 pression verticale du remblai	142
2.3.2 action due aux charges roulantes	143
2.3.3 actions dues aux charges perma- nentes au niveau du terrain naturel	143
2.3.4 actions dues aux conditions d'exécution du chantier	143
2.3.5 les actions de calcul	143
3. DÉTERMINATION DES SOLLICITATIONS	144
4. VÉRIFICATION DES ÉTATS LIMITES.....	146
4.1 Vérification aux états limites ultimes	146
4.2 Vérification aux états limites de service	147
5. CONCLUSION	148

1. COLLECTE DES RENSEIGNEMENTS

1.1. CARACTÉRISTIQUES DU TUYAU

Les caractéristiques dimensionnelles et mécaniques relatives aux canalisations sont définies par les normes ou les avis techniques en vigueur.

Les modules d'élasticité, les coefficients de Poisson ainsi que la déformation initiale (e_0) sont indiqués pour les principaux matériaux en § IV.2.1 du fascicule 70 du CCTG.

1. COLLECTE DES RENSEIGNEMENTS

1.1. CARACTÉRISTIQUES DU TUYAU

Les paramètres intervenant :

- nature du matériau :.....
- diamètre nominal DN =
- diamètre extérieur De = mm
- épaisseur minimale e = mm
- calcul du diamètre moyen :
- $D_m = D_e - e$ $D_m =$ mm
- module d'élasticité instantané $E_{Ti} =$ MPa
- module d'élasticité différé $E_{Tv} =$ MPa
- ou
- classe de rigidité (cas des tuyaux flexibles)..... CR = kN/m^2
- déformation avant application des charges
- ou déformation initiale..... $e_0 =$ mm
- coefficient de Poisson $\nu_t =$

(1 MPa = 1000 kN/m^2)

1.2 CARACTÉRISTIQUES DU SOL ET POSE

Les différents matériaux utilisables pour la réalisation de l'enrobage et les groupes de sol correspondants sont indiqués en § II.2.4 du fascicule 70 du CCTG.

$y = 18 \text{ kN/m}^3$ par défaut

Quelle que soit la nature du sol

Voir tableau 3 du § IV.2.2.3 du fascicule 70.

Voir tableau 3 du § IV.2.2.3 du fascicule 70.

B est mesurée au niveau de la génératrice supérieure.

k_2 et $2a$ sont éventuellement minorés (voir § IV.2.2.7 du fascicule 70).

Voir tableau 5 § IV.2.2.6 du fascicule 70.

$y = 10 \text{ kN/m}^3$ par défaut.

Les coefficients minorateurs de E_s , k_2 et $2a$ sont liés à l'influence des conditions de retrait de blindage (voir tableau 6 du § IV.2.2.7 du fascicule 70).

1.2 CARACTÉRISTIQUES DU SOL ET POSE

- groupe de sol :
- poids volumique du remblai y : kN/m^3
- coefficient de Poisson du sol d'enrobage : 0,3
- coefficient de cisaillement du sol k_1 : 0,15
- niveau de mise en place de l'enrobage : (1) (2) q5 q4
- module de sol conventionnel de l'enrobage E_{c2} : MPa
- module conventionnel du sol en place E_{c3} : MPa
- largeur de tranchée B : m
- coefficient de pression horizontale k_2 :
- angle d'appui conventionnel $2a$: °
 - ♦ présence de nappe phréatique : oui non
 - si oui : hauteur de la nappe : m
- $C_E =$
poids volumique du sol immergé : kN/m^3
- ♦ présence d'un géotextile : oui non

(1) mise en place non contrôlée

(2) compacté contrôlé non validé

- influence des conditions de retrait des blindages :

Lorsque la canalisation est posée en tranchée et qu'il y a présence de blindages, on détermine les coefficients minorateurs C'_E , C'_{k2} , C'_{2a} en fonction du mode de retrait des blindages.

Mode n° 1 = relèvement du blindage puis compactage d'une couche
 Mode n° 2 = compactage d'une couche avant relèvement du blindage
 Mode n° 3 = remblaiement total puis enlèvement du blindage

MODE DE RETRAIT DES BLINDAGES 1 2 3

- épaisseur du blindage b_1 = m

- $(B - De)/b_1$ = m

C'_E =

C'_{k2} =

$C'_{2\alpha}$ =

C'_{k1} =

Toutes ces déterminations effectuées, on obtient les caractéristiques du sol :

Le coefficient de cisaillement à l'interface remblai/sol en place dépend du type de retrait de blindage (voir tableau 7 du § IV.2.2. 7 du fascicule 70).

SOL

Détermination	Formule	Résultats
Module du sol de l'enrobage E_s	$E''_{c2} = C_E \times C'_E \times E_{c2}$	
coef. de cisaillement k_1	$K_1 = C'_{k1} \times k_1$	
coef. de pression horizontale k_2	$K_2 = C'_{k2} \times k_2$	
Angle de pose 2α	$2\alpha = C'_{2\alpha} \times 2\alpha$	
Coefficient de Poisson	ν_s	0,3

Voir figure 5 : évaluation du module de sol E_s en fonction de E''_{c2} et E_{c3}

Module de sol retenu pour le calcul : MPa

En l'absence de géotextile et si $E''_{c2} > E_{c3}$

- ♦ *Si $B/De > 4$ $E_s = E''c2$*
- ♦ *Si $B/De < 4$ $E_s = \left(\frac{B}{De} - 1 \right) \left(\frac{E''_{c2} - E_{c3}}{3} \right) + E_{c3}$*

En l'absence de géotextile et si $E''c2 < E_{c3}$:

- ♦ *On retient $E_s = E''c2$*

En présence de géotextile :

On retient $E_s = E''c2$

2. CALCULS INTERMÉDIAIRES

2.1. RIGIDITÉ ANNULAIRE SPÉCIFIQUE

La rigidité annulaire spécifique à l'ovalisation peut être mesurée ou calculée. Dans le cas de tuyaux circulaires, voir § IV.2.3 du fascicule 70.

Pour les tuyaux à comportement flexible, la valeur de ras_i correspond à la classe de rigidité (CR ou SN).

2.2. CRITÈRE DE RIGIDITÉ

Le comportement de la canalisation (rigide ou flexible) dans son environnement est quantifié par le critère de rigidité RIG (voir § IV.2.3 du fascicule 70).

(*) ras_i pour le calcul à court terme et ras_v pour le calcul à long terme

(**) la valeur de E_s tient compte des minorations précédentes éventuelles

2. CALCULS INTERMÉDIAIRES

2.1. RIGIDITÉ ANNULAIRE SPÉCIFIQUE

$$ras_i = \frac{E_{Ti} \cdot I}{D_{m^3}}$$

avec $I =$ moment d'inertie = $\frac{e^3}{12(1 - \nu_{T^2})}$

$I = \dots \dots \dots m^4$

$ras_i = \dots \dots \dots kN/m^2$

Pour un tuyau flexible, on prend $ras_i = CR$ exprimée en kN/m^2 .

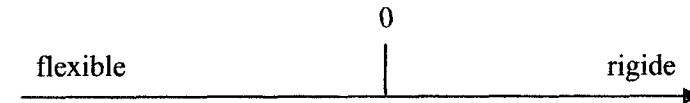
$$ras_v = \frac{E_{Tv}}{E_{Ti}} \times ras_i$$

$ras_v = \dots \dots \dots kN/m^2$

2.2. CRITÈRE DE RIGIDITÉ

$$RIG = 8(1 - \nu_s^2) \frac{ras^*}{E_s} - 0,1$$

$RIG = \dots \dots \dots$



Dans ce cas, le tuyau présente un comportement :

flexible

rigide

2.3. DÉTERMINATION DES ACTIONS

2.3.1. Pression verticale du remblai

Au-dessus de la g rtratrice sup rieure, chauss e comprise.

La pression verticale du remblai p_r est  gale   la charge du prisme des terres corrig e par un coefficient de concentration C . Ce coefficient est d termin    l'aide du mod le de Marston (voir   IV.3.1 du fascicule 70).

Voir abaque figure 7,   IV.3.1 du fascicule 70, en fonction de H/B , B/De et k_1 .

La valeur du coefficient C_0 (fonction de H/De et de $2a$) est d termin e   l'aide du faisceau de courbes de la figure 6   IV.3.1 du fascicule 70.

2.3. D TERMINATION DES ACTIONS

2.3.1. Pression verticale du remblai

• Hauteur de remblai H :m

• $p_r = C \cdot \gamma \cdot H$
avec C , coefficient de concentration

• D termination du coefficient de concentration C

- Cas des tranch es

→ si tuyau   comportement flexible : $C = 1$

→ si tuyau   comportement rigide :

■ $C_1 = \dots\dots\dots$

Si $C_1 \leq 1$ $C = 1$

■ $C_2 = C_0 = \dots\dots\dots$ si $H/De \leq 2,5$

Sinon $C_2 = C_0 - 0,009 \text{ Es/ras}_i$

et $C = \text{Min}(C_1, C_2)$

- Cas des remblais ind finis (ou en tranch e large)

→ si tuyau   comportement flexible : $C = 1$

→ si tuyau   comportement rigide : $C = C_2 = \dots\dots\dots$

$$p_r = C \cdot \gamma \cdot H = \dots\dots\dots \text{kN/m}^2$$

2.3.2. Action due aux charges roulantes

Les actions dues aux charges roulantes s'exerçant sur la canalisation ont été déterminées par application du modèle de calcul établi par Froehlich sur la base de charges routières générées par un convoi de type Bc (fascicule 61 du CCTG) affectées de coefficients de majoration dynamique.

La figure 8 du § IV.3.2 du fascicule 70 indique la pression p_{er} due aux charges roulantes en fonction de la hauteur de remblai h_r et du diamètre extérieur de la canalisation D_e .

2.3.3 Actions dues aux charges permanentes au niveau du terrain naturel

2.3.4. Actions dues aux conditions d'exécution du chantier

2.3.5. Les actions de calcul

La pression verticale totale p_v , la pression horizontale p_h et la pression hydrostatique p_{we} sont définies au § IV.3.2 du fascicule 70.

La pression hydrostatique est considérée comme homogène. Elle s'évalue au niveau des reins de la canalisation.

2.3.2. Action due aux charges roulantes

$$\rightarrow p_{er} = \dots\dots\dots \text{ kN/m}^2$$

2.3.3 Actions dues aux charges permanentes au niveau du terrain naturel

$$\rightarrow p_{ep} = \dots\dots\dots \text{ kN/m}^2$$

2.3.4. Actions dues aux conditions d'exécution du chantier

$$\rightarrow p_{ec} = \dots\dots\dots \text{ kN/m}^2$$

2.3.5. Les actions de calcul

- pression verticale totale :

$$p_e = \max (p_{er} + p_{ep}, p_{ec})$$

$$p_v = p_r + p_e = \dots\dots\dots \text{ kN/m}^2$$

- pression horizontale

$$p_h = k_2 \cdot p_v = \dots\dots\dots \text{ kN/m}^2$$

- pression hydrostatique

$$p_{we} = \dots\dots\dots \text{ kN/m}^2$$

3. DÉTERMINATION DES SOLLICITATIONS

Pour la détermination de la pression moyenne d'étreinte p , se reporter § IV.5.1 du fascicule 70.

Pour le calcul de la pression critique de flambement p_{cr} se reporter § IV.5.2 du fascicule 70.

Es comme ras sont exprimés en kN/m^2 .
 ras peut prendre la valeur ras_{\parallel} ou ras_{\perp}

n_0 est l'entier supérieur ou égal à 2 qui rend minimum l'expression

$$n^2 - 1 + \frac{s}{n^2 - 1}$$

Pour les canalisations à comportement rigide n_0 est égal à 2.

3. DÉTERMINATION DES SOLLICITATIONS

◆ Pression moyenne d'étreinte : \bar{p}

$$\bar{p} = p_{we} + (p_r + p_e) \frac{(1 + k_2)}{2}$$

$$\bar{p} = \dots\dots\dots kN/m^2$$

◆ Pression critique de flambement : p_{cr}

Indice de rigidité relative sol-tuyau : s

$$s = \frac{1}{(1 - \nu_s^2)} \times \frac{E_s}{8 ras}$$

$$s = \dots\dots\dots$$

$$n_1 = \text{ent} \left(\sqrt{\sqrt{s} + 1} \right) = \dots\dots\dots \rightarrow n_1 = \dots\dots\dots$$

(ent : partie entière)

$$n_2 = \text{ent} \left(\sqrt{\sqrt{s} + 1} \right) + 1 = \dots\dots\dots \rightarrow n_2 = \dots\dots\dots$$

- si $n_1 < 2$, on a alors $n_0 = 2$

dans ce cas, on a :

$$p_{cr} = 8 \left(n_0^2 - 1 + \frac{s}{n_0^2 - 1} \right) ras$$

$$p_{cr} = \dots\dots\dots kN/m^2$$

Le moment fléchissant est calculé à l'aide de la formule développée § IV.5.3 du fascicule 70.

Le coefficient de moment fléchissant à l'appui $K\alpha$ dépend du demi-angle d'appui a , sa valeur est déterminée avec l'abaque figure 9.

Cas des canalisations en béton armées en double nappe : il convient d'évaluer le moment aux reins (à l'aide du coefficient de moment aux reins $K'a$), et de retenir la plus grande des deux valeurs calculées aux reins et à la base du tuyau.

L'ovalisation résultante se compose des ovalisations sphérique et déviatorique. Les formules relatives à Ov_1 et Ov_2 sont développées § IV.5.4 du fascicule 70.

Les expressions de ε et de σ sont développées § IV.5.4 du fascicule 70.

E_T peut prendre les valeurs de E_{Ti} ou E_{Tv}

- si non, on calcule $pcr1$ et $pcr2$ avec $n_0 = n_1$ et $n_0 = n_2$

$$pcr1 = 8 \times \left(n_1^2 - 1 + \frac{s}{n_1^2 - 1} \right) ras$$

$$pcr2 = 8 \times \left(n_2^2 - 1 + \frac{s}{n_2^2 - 1} \right) ras$$

$$pcr = \min (pcr1 ; pcr2)$$

$$pcr = \dots\dots\dots kn/m^2$$

◆ Moment fléchissant

On détermine $K\alpha$:

$$\alpha = \dots\dots\dots$$

$$\rightarrow K\alpha = \dots\dots\dots(\text{appui})$$

$$K'\alpha = \dots\dots\dots(\text{rein})$$

Donc :

$$M_{\text{appui}} = \dots\dots\dots$$

$$M_{\text{reins}} = \dots\dots\dots$$

$$M = \text{Max} (M_{\text{appui}}; M_{\text{reins}}) =$$

◆ Ovalisation relative verticale : c'est le rapport de la déformation verticale du diamètre moyen sur le diamètre moyen.

$$ov = d/Dm$$

L'ensemble des paramètres sont connus sauf ka , pour déterminer ka , on se reporte à la figure 11 § IV.5.4 du fascicule 70.

$$k\alpha = \dots\dots\dots$$

$$\rightarrow Ov = Ov_1 + Ov_2$$

$$Ov_1 = \dots\dots\dots$$

$$Ov_2 = \dots\dots\dots$$

soit $Ov = \dots\dots\dots$

Déformation et contraintes maximales ε et σ

$$\varepsilon = \dots\dots\dots$$

$$\sigma = E_T \varepsilon \dots\dots\dots MPa$$

4. VÉRIFICATION AUX ÉTATS LIMITES

4.1 VÉRIFICATION AUX ÉTATS LIMITES ULTIMES

γ_M est le coefficient de sécurité lié aux performances du matériau (voir tableau 8).

Pour les matériaux sous avis technique, se référer à ces avis.

Vérification de la contrainte σ_c , (voir § IV.6.1 du fascicule 70).

Pour les matériaux sous avis technique, se référer à ces avis.

4. VÉRIFICATION AUX ÉTATS LIMITES

4.1. VÉRIFICATION AUX ÉTATS LIMITES ULTIMES

$$\gamma_a = 1,25$$

$$p_{vu} = \gamma_a (p_r + p_e)$$

$$\overline{pu} = \gamma_a [p_{we} + (p_r + p_e) \left(\frac{1 + k_2}{2} \right)]$$

Mu est obtenu en remplaçant pv par pvu, ras par ras_v et \overline{p} par \overline{pu} dans l'expression de M en IV.5.3 du fascicule 70.

$$M_u = \dots\dots\dots \text{ kN.m}$$

LA FORCE PORTANTE

Il faut vérifier :

$$F_R \geq \gamma_M \cdot \frac{2\pi}{Dm} M_u$$

- ◆ F_R : charge de rupture minimale (voir normes produit)
- ◆ γ_M : coefficient de sécurité

$$\gamma_M \cdot \frac{2\pi}{Dm} M_u = \dots\dots\dots \text{ kN/m}$$

LA CONTRAINTE

Il faut vérifier (dans le cas d'un matériau homogène) :

$$\sigma_c \geq \gamma_M \cdot \frac{6M_u(1 - \nu_T^2)}{e^2}$$

- ◆ σ_c : contrainte garantie (voir norme produit)
- ◆ γ_M : coefficient de sécurité

$$\gamma_M \cdot \frac{6M_u(1 - \nu_T^2)}{e^2} = \dots\dots\dots \text{ kN/m}^2$$

Vérification à l'état ultime de flambement p_{cr} , se reporter § IV.6.1 du fascicule 70.

avec $r_{as} = r_{as_v}$

Pour les matériaux sous avis technique, se référer à ces avis.

4.2. VÉRIFICATION AUX ÉTATS LIMITES DE SERVICE

M_s est calculé avec $p_v = p_r + p_e$, $r_{as} = r_{as_v}$ et $p = p_{we} + p_v \left(\frac{1 + k_2}{2} \right)$
(voir § IV.5.3 du fascicule 70).

F_F est la charge minimale garantie d'ouverture de fissure stable admissible en surface.

Voir § IV.6.1.2 du fascicule 70.

Voir § IV.6.2 du fascicule 70.

Voir § IV.6.3 du fascicule 70.

LE MOMENT RÉSISTANT

M_r : Moment résistant garanti

Il faut vérifier : $M_r \geq \gamma_M \cdot M_u$

$$\gamma_M \cdot M_u = \dots \quad \text{kN.m}$$

LE FLAMBEMENT

Il faut vérifier :

$$p_{cr} \geq 2,5 \bar{p}$$

4.2. VÉRIFICATION AUX ÉTATS LIMITES DE SERVICE

VÉRIFICATION DE LA CHARGE DE FISSURATION (TUYAUX RIGIDES)

Il faut vérifier : $F_F \geq \frac{2\pi}{Dm} M_s$

$$\frac{M_s 2\pi}{Dm} = \dots \quad \text{kN}$$

OVALISATION

→ cas de la fonte $ov_v \leq$ valeur précisée dans la NF EN 598

→ cas du PVC à court terme : $ov_i \leq 5 \%$

à long terme : $ov_v \leq 10 \%$

CAS DES TUBES THERMOPLASTIQUES À PAROI STRUCTURÉE CAS DES TUBES PRV

5. CONCLUSION

5. CONCLUSION

La sécurité d'emploi est :

- satisfaite
- non satisfaite

En cas de sécurité d'emploi non satisfaite, les solutions envisageables sont les suivantes :

- choisir une canalisation de classe ou de classe de rigidité supérieure ;
- améliorer les conditions de pose retenues initialement (ex : revoir le type de sol, employer un géosynthétique, revoir les conditions de compactage, profil en long...) et veiller à ce qu'elles soient effectivement réalisées sur chantier ;
- s'orienter vers d'autres techniques de pose non traitées dans le fascicule 70 (ex : berceau, voûte, dépression, fonçage, forage dirigé...).

Page laissée intentionnellement blanche

ANNEXE 4 (INFORMATIVE) :

Matériaux autocompactants liés

1. DÉFINITIONS

Les matériaux autocompactants liés sont des matériaux autoplaçants particuliers.

Les caractéristiques essentielles de ce type de matériau sont :

- un comportement analogue à celui d'un liquide, permettant ainsi de les mettre en place dans la tranchée par simple déversement, sans compactage ni vibration ;
- une résistance à long terme limitée, qui les rend facilement réexcavables.

On distingue deux types de matériaux autocompactants liés :

- les essorables, pour lesquels la fluidité nécessaire à leur mise en oeuvre est due à leur teneur en eau élevée. Leur capacité portante est obtenue par l'évacuation d'une forte partie de cette eau (40 à 50 %) et par la prise et le durcissement du liant ;
- les non-essorables, pour lesquels la fluidité est obtenue par l'utilisation d'adjuvants et la capacité portante par la prise et le durcissement du liant.

2. INTÉRÊT DE CE TYPE DE MATÉRIAU

L'utilisation de matériaux autocompactants liés pour constituer l'enrobage d'une canalisation est susceptible de présenter divers avantages :

- réalisation simultanée du lit de pose et de l'enrobage ;
- mise en place correcte dans les conditions difficiles que l'on rencontre lorsque le sous-sol est encombré et/ou lorsque la largeur libre d'un côté ou des deux côtés de la canalisation est réduite ;
- restitution rapide de la circulation ;
- solution pour limiter la présence humaine dans la tranchée, en particulier lorsque le terrain est instable ;
- travail facilité pour la pose de canalisations en tranchées asymétriques ;
- etc.

Toutefois, pour que ces avantages ne s'accompagnent pas d'inconvénients rédhibitoires, diverses conditions doivent être respectées.

Nota : compte tenu de leur sensibilité aux phénomènes de retrait et de fissuration, ces matériaux ne contribuent en aucune manière à l'étanchéité de la canalisation.

3. PRÉCAUTIONS À PRENDRE LORS DE L'UTILISATION DE MATÉRIAUX AUTOCOMPACTANTS LIÉS

Les matériaux autocompactants liés courants sont constitués d'un mélange granulaire étendu riche en éléments fins et d'eau. L'incorporation d'un superplastifiant permet d'obtenir le comportement « autocompactant ». On utilise éventuellement un viscosifiant dont le rôle est d'éviter la ségrégation.

3.1. Rhéologie à l'état frais

Le comportement liquide se traduit par l'application de poussées hydrostatiques proportionnelles au poids volumique du matériau ; la poussée d'Archimède appliquée à la conduite est susceptible d'excéder son poids et de provoquer un déplacement de la canalisation qui a tendance à flotter. Il convient de remédier à ce phénomène soit en lestant ou en ancrant la canalisation, soit en déversant le matériau par couches (en attendant pour chacune que la précédente ait perdu son comportement liquide).

On notera que, comme pour un remblai ordinaire, il convient de s'efforcer de respecter une certaine symétrie du remplissage de la tranchée, pour éviter que les poussées latérales ne déplacent la canalisation.

3.2. Variations dimensionnelles du matériau

Contact entre la base du tuyau et le matériau coulé :

Le matériau qui s'est inséré sous une canalisation remplit initialement la hauteur existant entre le dessous de la canalisation et le fond de la tranchée, mais sa contraction ultérieure (décantation des grains en suspension et ressuage) et les forces de pesanteur tendent à le désolidariser de la canalisation. Il faut donc s'assurer que cette variation dimensionnelle est d'amplitude acceptable, amplitude proportionnelle à l'épaisseur de matériau. Sauf cas particulier, on peut considérer qu'il faut respecter une limite de 2 mm. On veillera donc à prendre garde aux éventuelles dispositions de calage de la canalisation, susceptibles de constituer des points durs après durcissement.

On remarquera également que le remplissage peut être constitué de plusieurs couches de matériau autocompactant, chaque couche étant déversée après contraction de la précédente, et que, dans ces conditions, seule la contraction de la dernière couche intéressant la canalisation conditionne son appui.

Contact entre les parois de la tranchée et le matériau d'enrobage :

Si, sur la hauteur d'une couche de matériau autocompactant lié, les blindages sont relevés assez tôt pour que le matériau soit encore de consistance liquide, il remplit le vide laissé par le blindage. Mais, si le matériau a déjà acquis une certaine résistance au cisaillement au moment du relevage des blindages, ceux-ci laissent un vide qui se traduira par une détente ultérieure des sols environnant et du matériau lui-même, avec, généralement, des conséquences regrettables. Il faut donc coordonner le déversement du matériau autocompactant et le relevage des blindages.

Le délai d'obtention d'une résistance au cisaillement suffisante varie dans de larges proportions d'un matériau à un autre, et, pour un même matériau, d'un environnement géotechnique à un autre (un départ d'eau vers un sol sableux modifie très vite la rhéologie du matériau auto compactant). Certains matériaux qualifiés d'essorables restent de consistance liquide pendant un délai court, ce qui les rend « circulables » rapidement. Un tel matériau impose en général des contraintes de coordination des tâches plus sévères.

3.3. Résistance mécanique à court et à long terme

En fonction de son dosage en liant, un matériau autocompactant lié acquiert progressivement une cohésion plus ou moins importante, qui se traduit par une résistance en compression.

La résistance du matériau d'enrobage de la canalisation contribue largement au fonctionnement mécanique de celle-ci.

Toutefois, au jeune âge, cette résistance est généralement modeste, et la canalisation est alors sollicitée dans des conditions d'enrobage comparables à celles d'un sol non traité de bonne qualité, et ce n'est donc que vis-à-vis de sollicitations appliquées à relativement long terme que l'on peut prendre en compte le bénéfice de l'augmentation de résistance de l'enrobage. C'est pour cela que, dans les cas courants, on adoptera pour ces matériaux les caractéristiques d'un sol de groupe G1 compacté à 95 % de l'OPN. Dans des cas particuliers (ex. : chargement à moyen terme), on pourra prendre en compte l'apport spécifique de résistance s'il est justifié.

À long terme, la résistance acquise par le matériau autocompactant lié dans la vie de l'ouvrage peut devenir un inconvénient. Il est en effet généralement nécessaire de pouvoir excaver sans difficulté anormale au voisinage immédiat de la canalisation. Une valeur supérieure de résistance en compression de 2 MPa constitue une limite acceptable.

De faibles variations de dosage des constituants d'un matériau autocompactant lié sont souvent susceptibles de faire varier de manière notable sa résistance en compression à long terme (dosage en liant, variabilité des caractéristiques du liant ou de la composition granulaire comme la proportion de fines d'un sable calcaire lorsque le liant contient des cendres volantes).

3.4. Compatibilité mécanique du lit de pose avec le matériau autocompactant

Le lit de pose ne doit pas présenter un module d'élasticité significativement inférieur à celui du reste de l'enrobage. Il est conseillé d'utiliser le même matériau pour la totalité de l'enrobage.

3.5. Compatibilité chimique des éléments en présence

Compte tenu de la composition de ces matériaux pouvant notamment contenir des sous-produits industriels (chlorures, sulfates, MIOM, ...), des précautions préalables sont à prendre pour s'assurer de la compatibilité des matériaux en présence, du point de vue chimique (canalisation, joints et matériau autocompactant).

De plus, le matériau autocompactant lié ne doit pas être susceptible de présenter des gonflements ultérieurs dans son environnement géotechnique, et ceci notamment en présence de sulfates.

Par ailleurs, si le matériau autocompactant lié est mis en place en présence d'eau, il faut s'assurer qu'il ne risque pas de subir un lessivage au jeune âge.

3.6. Environnement

Il est souhaitable de connaître la composition exacte du matériau autocompactant lié. En effet, on doit prendre en compte les risques de pollution éventuelle du sol environnant.

De plus, lorsque le matériau autocompactant lié utilisé est essorable, une attention particulière doit être portée au matériau encaissant. En effet, la perméabilité de celui-ci doit permettre l'évacuation de l'eau initialement contenue dans le matériau autocompactant lié.

ANNEXE 5 (INFORMATIVE) :

Serrage hydraulique

En cas d'imbibition de la zone d'enrobage d'une canalisation (toujours possible dans la vie d'une tranchée), des tassements importants sont susceptibles de se produire.

Une solution consiste à réaliser un serrage hydraulique de l'enrobage (improprement dit compactage hydraulique) en le saturant lors de sa mise en œuvre.

Un tel traitement, **utilisable uniquement avec des matériaux sableux**, ne permet généralement d'obtenir que des densités sèches moyennes, donc des modules assez modestes **(et homogènes)**. **Ce traitement, correctement mis en œuvre et dans de bonnes conditions, utilisé pour la zone d'enrobage, conduit à une compacité q_5**

Nota : si nécessaire, le serrage hydraulique peut être associé à des moyens mécaniques d'amélioration du serrage (aiguilles vibrantes par exemple).

Deux échantillons d'un même matériau sableux, conduits à la même densité sèche, l'un par serrage hydraulique, l'autre par compactage mécanique (le degré de saturation étant petit), ont des comportements mécaniques différents: le deuxième est plus résistant lors d'un essai de pénétration dynamique, mais il tasse lors d'une imbibition.

1. PRINCIPE

La canalisation est mise en place sur son lit de pose compacté et constitué du même matériau que celui de l'enrobage.

L'enrobage complet est réalisé, sans compactage mécanique.

Un arrosage abondant est appliqué de manière à générer un écoulement interstitiel descendant afin d'atteindre deux objectifs:

- entraîner le matériau vers tous les volumes vides (y compris les niches sous les collets);
- dissiper les collages entre grains (réalisés par des ménisques d'eau en milieu non saturé), ce qui conduit à un réarrangement des grains et donc à un serrage moyen et homogène (transversalement et longitudinalement).

L'arrosage doit être assez abondant pour qu'une mince lame d'eau recouvre l'enrobage ; le débit d'arrosage dépend de la perméabilité du matériau : si $k = 1.10^{-3}$ m/s, le débit est de 1 l/s pour chaque m^2 en plan ; la durée de l'arrosage correspond à l'apport d'un volume d'eau voisin de celui du matériau traité, et avec $k = 1.10^{-3}$ m/s, si l'épaisseur est 0,5 m, l'arrosage doit durer au moins 500 secondes.

2. LIMITES DU PROCÉDÉ

Le serrage hydraulique n'est utilisable que lorsque :

- les canalisations sont posées en tranchée ;
- le matériau d'enrobage est de type B1 ou D1 et ne comporte pas de granulats de diamètre supérieur à 8 mm ;
- l'alimentation en eau ne risque pas :
 - de provoquer des arrivées d'eau dans des caves adjacentes plus profondes que la tranchée (site urbain) ;
 - de créer des efforts de poussée susceptibles de compromettre la stabilité d'un mur de soutènement ;
 - d'entraîner des tassements parasites dans un sol effondrable sous imbibition.

3. PRÉCAUTIONS PARTICULIÈRES

Condition de filtre :

Si des migrations de fines sont possibles entre le remblai et l'environnement, un géotextile anticontaminant doit être placé en interface.

Obtention d'écoulements favorables :

Lorsque le fond de fouille est de faible perméabilité par rapport au sable d'enrobage, il est recommandé de disposer aux angles de la tranchée des tubes crépinés (généralement emballés dans des chaussettes géotextiles) formant drains, **pour favoriser les écoulements interstitiels transversaux.**

Canalisations de diamètre extérieur supérieur ou égal à 1 m :

Il est recommandé **d'utiliser** un système d'aiguilles d'injection d'eau enfoncées dans le sable de part et d'autre de la canalisation (**on peut renforcer le serrage au moyen de vibrations simultanées**).

Relevage des blindages :

Le blindage est relevé jusqu'à la génératrice supérieure de la canalisation avant alimentation en eau.

Cas d'un sable pauvre en fines :

Il convient de prévenir tout risque d'érosion interne régressive ultérieure, ce qui peut être réalisé par :

- la mise en place de diaphragmes en géotextile à intervalles réguliers ;
- la réalisation de diaphragmes en matériau stabilisé par un liant ;
- l'incorporation d'une faible proportion de liant aux derniers volumes d'eau injectés dans chaque zone ;
- etc.

Limitation de l'alimentation en eau des sols environnants :

Lorsqu'il est nécessaire d'éviter l'imbibition des sols environnants, le sable peut être emballé par une membrane ; l'eau injectée est pompée en aval, à la sortie des drains.

ANNEXE 6 (INFORMATIVE) :

Examen visuel ou télévisuel

(liste des défauts)

FAMILLES	DÉFINITION
ASSEMBLAGE	Emboîtement insuffisant
-	Emboîtement mésaligné (désaxé)
-	Emboîtement décentré horizontalement et/ou verticalement
-	Déboîtement longitudinal
-	Déboîtement mésaligné (désaxé) horizontal et/ou vertical
-	Déboîtement décentré horizontal et/ou vertical
-	Déviation angulaire
-	Epaufrure
-	Joints défectueux élastomère
-	Joints défectueux mortier, corde imprégnée
-	Bague de butée défectueuse
GÉOMÉTRIE	Changement de section
-	Profil en long – modification
-	Profil en long – contre-pente
-	Flache
-	Vue en plan – modification angulaire
-	Coude
ETANCHÉITÉ	Infiltration – suintement
-	Infiltration – jaillissement
-	Infiltration – concrétions
-	Exfiltration
FISSURES	Longitudinales fermées
FISSURES (CASSURES)	Longitudinales ouvertes avec ou sans rejet
FISSURES	Transversales fermées (circulaires)
FISSURES (CASSURES)	Transversales (circulaires) ouvertes avec ou sans rejet
FISSURES	Hélicoïdales fermées (biaisées)
FISSURES (CASSURES)	Hélicoïdales ouvertes avec ou sans rejet
FISSURES	Multiplés fermées
FISSURES (CASSURES)	Multiplés ouvertes avec ou sans rejet

FAMILLES	DÉFINITION
DÉFORMATIONS	Effondrement partiel – voûte/radier/latéral
-	Effondrement total
-	Ecrasement – vertical ou latéral
-	Affaissement de voûte
-	Ovalisation
-	Eclatement
-	Perforation
-	Poinçonnement
INTRADOS	Corrosion partielle en radier/en voûte/latéralement
-	Corrosion – totale
-	Abrasion – partielle ou totale
-	Armatures visibles
-	Dégradation du revêtement
-	Défauts d'aspect
OBSTRUCTION & OBSTACLE	Dépôts – sédiments
-	Dépôts – résidus de chantier coulis/béton/blocs
-	Dépôts des graisses
-	Dépôts de concrétions
-	Racines et radicules obstruction partielle ou totale
-	Branchement pénétrant
-	Pénétration d'éléments extérieurs
-	Masque partiel ou total
RACCORDEMENT DU BRANCHEMENT	Piquage direct
-	En retrait
-	Pénétrant
-	Percement mal découpé
-	Mal renformé
-	En contresens
-	Raccordement avec chute
REGARD DE VISITE ET CHAMBRE	Fond de l'ouvrage – Cunette
-	Fond de l'ouvrage – Banquette
-	Liaison canalisation – Regard de visite
-	Cheminée

ANNEXE 7 (INFORMATIVE) : Réseaux d'assainissement sous vide

- Description :** Réseau parfaitement étanche comportant, en un point, une centrale de vide assurant une dépression permanente contrôlée. Des regards de collecte des eaux usées, situés sous domaine public ou privé, sont équipés de vannes de transfert qui prélèvent, sur le réseau sous vide, l'énergie nécessaire à leur fonctionnement automatique.
- Fonctionnement :** Lorsque le niveau des eaux usées dans un regard l'exige, la vanne s'ouvre ; un violent courant d'air se crée, entraînant par frottement les effluents, de proche en proche, vers la centrale de vide.
- Domaine d'application :** La centaine de réseaux sous vide actuellement en France, se situent en terrain difficile (sous-sols encombrés de site urbanisé, sols rocheux, nappe phréatique haute...) ou à topographie particulière (zone plane, habitations en contrebas, etc.).

La norme porte le titre de « Réseaux d'assainissement sous vide à l'extérieur des bâtiments ». Elle a été élaborée pour les prescripteurs, les concepteurs, les constructeurs et les opérateurs de réseaux d'assainissement sous vide.

Cette norme concerne les réseaux d'assainissement sous vide transportant des eaux domestiques, mais pas des eaux pluviales.

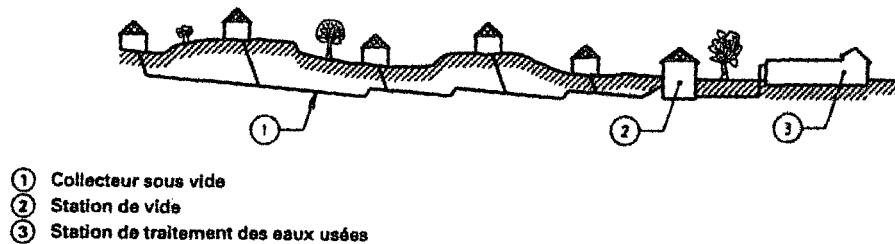


Figure 1 : Réseau d'assainissement sous vide

- Les installations sous vide sont visées par la norme NF EN 1091.
- Ces installations doivent être mises en œuvre sous le contrôle du fournisseur du système.

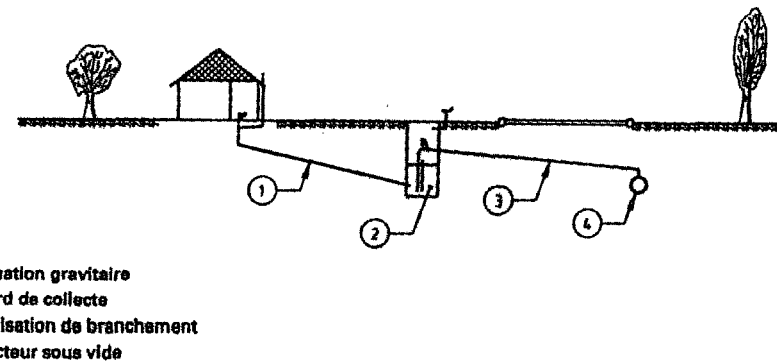


Figure 2: Branchement d'habitation

ANNEXE 8 (INFORMATIVE) :

Rapports de contrôle

L'organisme de contrôle fournit au maître d'ouvrage les rapports de contrôle concernant les épreuves de compactage, le contrôle d'écoulement (si ce dernier lui est mandaté), l'inspection visuelle ou télévisuelle et les épreuves d'étanchéité. Le rapport reprend les résultats des essais relatifs aux tronçons contrôlés. Il comprend :

- références et nom de l'organisme contrôleur, nom du responsable de l'organisme ainsi que sa signature, nom de l'opérateur ayant effectué les essais ainsi que sa signature ;
- références du chantier : nom du maître d'ouvrage, nom du maître d'œuvre, nom de l'entreprise ayant effectué les travaux, nom de la commune et de la rue où les contrôles ont été effectués, nature de l'ouvrage contrôlé ;
- date et nombre d'essais réalisés ;
- type de protocole de contrôle retenu ;
- schéma du réseau contrôlé avec l'implantation des différents contrôles effectués ;
- caractéristiques des matériels de contrôle utilisés ;
- observations particulières relatives aux ouvrages testés : résultats avec tolérances, conformité ou non ;
- synthèse générale de tous les essais effectués, ainsi que les contrôles non effectués et les causes de ce non-contrôle.

Page laissée intentionnellement blanche

ANNEXE 9 (informative)

CCTP TYPE

SOMMAIRE

I. OBJET DU MARCHÉ	165	<i>II.4.4. Tuyaux en polychlorure de vinyle (PVC)</i>	173
I.1. OBJET DU CCTP	165	<i>II.4.5. Tuyaux en polyéthylène (PE)</i>	174
1.1.1. Réseaux d'eaux usées et réseaux unitaires	165	<i>II.4.6. Tuyaux en polypropylène (PP)</i>	174
1.1.2. Réseaux d'eaux pluviales	165	<i>II.4.7. Tuyaux en polyester renforcé verre (PRV)</i>	174
I.2. CONDITIONS D'ACCESSIBILITÉ AU CHANTIER	165	<i>II.5. Regards</i>	175
I.3. SIGNALISATION.....	166	<i>II.5.1. Regards visitables</i>	175
I.4. DONNÉES DE BASE.....	166	II.5.1.1. Regards en béton.....	175
1.4.1. Données hydrauliques	166	II.5.1.2. Regards en fonte	177
1.4.2. Données géotechniques	167	II.5.1.3. Regards en polyéthylène	178
1.4.3. Résistance aux charges et aux surcharges	167	II.5.1.4. Regards en grès	179
1.4.4. Conditions de service	168	<i>II.5.2. Regards avec accès pour nettoyage</i>	180
II. PROVENANCE ET SPÉCIFICATIONS DES MATÉRIAUX		II.5.2.1. Regards en béton.....	180
ET PRODUITS.	169	II.5.2.2. Regards en fonte	181
II.1. NATURE ET QUALITÉ DES MATÉRIAUX ET PRODUITS - DISPOSITIONS		II.5.2.3. Regards en polyéthylène	182
GÉNÉRALES.	169	II.5.2.4. Regards en grès	183
II.2. CONDITIONS D'ACCEPTATION DES MATÉRIAUX ET PRODUITS SUR		<i>II.5.3. Tuyaux-regards</i>	184
CHANTIER	170	II.5.3.1. Tuyaux-regards en béton	184
II.3. CONDITIONS DE MANUTENTION ET DE STOCKAGE DES PRODUITS		II.5.3.2. Tuyaux-regards en fonte	185
ET MATÉRIAUX	170	<i>II.5.4. Tés de visite</i>	186
II.4. TUYAUX	171	II.6. BOÎTES DE BRANCHEMENT	186
II.4.1. Tuyaux en béton de ciment	171	<i>II.6.1. Boîtes de branchement en béton</i>	186
II.4.2. Tuyaux en grès	172	<i>II.6.2. Boîtes de branchement en grès</i>	187
II.4.3. Tuyaux en fonte ductile	173	<i>II.6.3. Boîtes de branchement en fonte</i>	187
		<i>II.6.4. Boîtes de branchement en polychlorure de vinyle (PVC)</i>	188
		<i>II.6.5. Boîtes de branchement en polypropylène (PP)</i>	188
		II.7. DISPOSITIFS DE RACCORDEMENT.....	189
		<i>II.7.1. Culottes de branchement</i>	189

II.7.1.1. Culottes de branchement en béton	189	II.10.3. Types	199
II.7.1.2. Culottes de branchement en grès	189	II.11. DISPOSITIFS DE COURONNEMENT ET DE FERMETURE	200
II.7.1.3. Culottes de branchement en fonte	189	II.11.1. Dispositifs de couronnement et de fermeture pour les regards	200
II.7.1.4. Culottes de branchement en polychlorure de vinyle (PVC)	190	II.11.1.1. Matériaux	200
II.7.1.5. Culottes de branchement en polypropylène	190	II.11.1.2. Classe de résistance	201
II.7.1.6. Culottes de branchement en polyéthylène	190	II.11.1.3. Scellement (assise)	202
II.7.1.7. Culottes de branchement en polyester renforcé verre (PRV)	191	II.11.1.4. Orifice d'aération	203
II.7.2. Raccords de piquage	191	II.11.2. Dispositifs de couronnement et de fermeture pour les boîtes de branchement	203
II.7.2.1. Raccords de piquage en fonte	191	II.11.2.1. Matériaux	203
II.7.2.2. Raccords de piquage en polychlorure de vinyle (PVC)	191	II.11.2.2. Classe de résistance	204
II.7.2.3. Raccords de piquage en polypropylène	192	II.11.2.3. Scellement (assise)	204
II.7.2.4. Raccords de piquage en polyéthylène	192	II.11.2.4. Orifice d'aération	206
II.7.2.5. Raccords de piquage en polyester renforcé verre (PRV)	192	II.11.3. Dispositifs de couronnement et de fermeture pour les dispositifs d'absorption des eaux pluviales - bouches d'égout	206
II.7.3. Tulipes de branchement.	193	II.11.3.1. Nature du mode de collecte des eaux pluviales	206
II.7.3.1. Tulipes de branchement en grès	193	II.11.3.2. Matériaux	206
II.7.3.2. Tulipes de branchement en fonte	193	II.11.3.3. Classe de résistance	207
II.7.3.3. Tulipes de branchement en polychlorure de vinyle (PVC)	193	II.11.3.4. Nature du dispositif de couronnement et de fermeture	208
II.7.3.4. Tulipes de branchement en polypropylène	194	II.11.3.5. Forme et profil du dispositif de couronnement et de fermeture	208
II.7.4. Manchons	194	II.11.3.6. Scellement (assise)	209
II.8. DISPOSITIFS DE DÉVIATION ANGULAIRE - COUDES	194	II.11.3.7. Orifice d'aération	210
II.8.1. Coudes en béton	194	II.12. JOINTS	210
II.8.2. Coudes en grès	195	II.13. DISPOSITIFS DE COMPENSATION	210
II.8.3. Coudes en fonte	195	II.13.1. Matériaux	211
II.8.4. Coudes en polychlorure de vinyle (PVC)	196	II.13.2. Déplacements	211
II.8.5. Coudes en polypropylène (PP)	196	II.13.3. Colliers de fixation	211
II.8.6. Coudes en polyester renforcé verre (PRV)	196	II.13.4. Consoles	211
II.9. REVÊTEMENT ET PROTECTION DES OUVRAGES D'ASSAINISSEMENT	197	II.14. MATÉRIAUX D'APPORT	212
II.9.1. Revêtement intérieur	197	II.14.1. Matériaux cotituant le lit de pose	212
II.9.2. Revêtement extérieur	197	II.14.2. Matériaux constituant l'assise, le remblai latéral et le remblai initial	212
II.9.3. Protections particulières des conduites à structure métallique	197	II.14.3. Matériaux constituant le remblai proprement dit	212
II.9.3.1. Risque lié au sol naturel	197	II.14.4. Matériaux autoplacants ou autocompactants liés	213
II.9.3.2. Risque lié au matériau d'apport	198	II.15. GÉOTEXTILES	213
II.9.3.3. Risque lié à la pollution des sols	198		
II.9.3.4. Risque lié aux influences électriques	198		
II.10. CHEMINÉE D'ÉVACUATION DES EAUX PLUVIALES	199		
II.10.1. Canalisation d'évacuation	199		
II.10.2. Matériau	199		

II.15.1. Géotextile ayant une fonction de séparation entre le sol support et le matériau d'apport	213	III.2.3. Evacuation des déblais	221
II.15.2. Géotextile ayant une fonction de drainage	214	III.2.4. Portance du fond de fouille	222
II.15.3. Géotextile ayant une fonction de renforcement de sol	214	III.2.4.1. Egalisation du fond de fouille	222
II. 16 MATÉRIAUX POUR OUVRAGES COULÉS EN PLACE	215	III.2.4.2. Compactage du fond de fouille	222
II.16.1. Granulats	215	III.2.4.3. Traitement du sol chaux/ciment	223
II.16.2. Ciments.	216	III.2.4.4. Cloutage	223
II.16.3. Formulation du béton	216	III.2.4.5. Substitution du fond de fouille	223
II.16.4. Béton prêt à l'emploi	216	III.3. EVACUATION DES EAUX	223
II.16.5. Aciers.	216	III.3.1. Drainage temporaire	224
II.16.6. Adjuvants	217	III.3.2. Pompage	224
II.16.7. Enduits et chapes au mortier de ciment	217	III.3.3. Rabattement de nappe	225
II.17. MATÉRIAUX POUR RÉFECTION DE CHAUSSÉES - TROTTOIRS ET ACCOTEMENTS	217	III.3.4. Traitement de sol	225
II.17.1. Matériaux pour corps de chaussée	217	III.3.4.1. Traitement de sol par injection	225
II.17.2. Matériaux pour enduits superficiels d'usage.....	217	III.3.4.2. Traitement de sol par congélation	226
II.17.3. Matériaux pour enrobés hydrocarbonés	218	III.4. BLINDAGES	226
II.17.4. Matériaux pour les chaussées en béton de ciment	218	III.4.1. Type de blindage	226
II.17.5. Matériaux pour couche de surface en pavés ou dalles	218	III.4.2. Mode de retrait de blindage	227
II.17.6. Matériaux pour trottoir	218	III.5. POSE DES TUYAUX	227
II.18. MATÉRIAUX ET FOURNITURES POUR ESPACES VERTS	218	III.5.1. Réalisation du lit de pose	227
III. MISE EN ŒUVRE DES MATÉRIAUX ET PRODUITS - EXÉCUTION DES TRAVAUX	219	III.5.2. Réalisation de l'assise	228
III. 1. TRAVAUX PRÉPARATOIRES	219	III.5.3. Réalisation du remblai latéral.....	228
III.1.1. Préparation du terrain	219	III.5.4. Réalisation du remblai initial.....	228
III.1.2. Pistes de chantier	219	III.5.5. Réalisation du remblai proprement dit.....	228
III.2. EXÉCUTION DES TRANCHÉES ET FOUILLES	220	III.5.6. Tolérances de pose	229
III.2.1. Longueur d'ouverture de tranchées	220	III.5.7. COUPES DE TUYAUX.....	229
III.2.2. Largeur des tranchées	221	III.6. POSE DES REGARDS	229
III.2.2.1. Tranchées pour tuyaux	221	III.6.1. Réalisation du lit de pose	230
III.2.2.2. Tranchées pour regards	221	III.6.2. Tolérances de pose	230
III.2.2.3. Tranchées pour boîtes de branchement.....	221	III.6.3. Cas des dalles réductrices	230
		III.7. POSE DES BOÎTES DE BRANCHEMENT	230
		III.7.1. Réalisation du lit de pose	231
		III.7.2. Tolérances de pose	231
		III.8. POSE DES DISPOSITIFS DE RACCORDEMENT	232

III.9. POSE DESDISPOSITIFS D'ABSORPTION DESEAUX PLUVIALES-BOUCHES D'ÉGOUT	232	III.17. RÉFECTION DE CHAUSSÉES - TROTTOIRS ET ACCOTEMENTS	241
III.9.1. Réalisation du lit de pose	232	III.18. RÉFECTION DES ESPACES VERTS	241
III.9.2. Tolérances de pose	233	IV. ORGANISATION DE LA QUALITÉ - PLAN D'ASSURANCE	
III.10. POSE DESDISPOSITIFS DE COURONNEMENT ET FERMETURE	233	QUALITÉ (PAQ)	242
III.10.1. Mise en œuvre du scellement	233	IV.1. PRÉPARATION DE CHANTIER	242
III.10.2. Tolérances de pose	234	IV.2. POINTS CRITIQUES ET POINTS D'ARRÊT	244
III.11. POSE DES GÉOTEXTILES	234	IV.3. CONTRÔLE INTÉRIEUR	245
III.11.1. Géotextile ayant une fonction de séparation entre le sol support et le matériau d'apport	234	IV.4. CONTRÔLE EXTÉRIEUR	245
III.11.2. Géotextile ayant une fonction de drainage	235	IV.4.1. Contrôles de compacité des tranchées	245
III.11.3. Géotextile ayant une fonction de renforcement de sol	235	IV.4.2. Contrôles visuels et télévisuels des réseaux	246
III.12. OUVRAGES COULÉS EN PLACE	235	IV.4.3. Contrôles d'étanchéité	246
III.12.1. Modalités d'exécution	235	IV.5. CONDITIONS DE RÉCEPTION	247
III.12.2. Prescriptions et essais	235	IV.6. DOCUMENTS À FOURNIR	247
III.12.3. Revêtement des ouvrages coulés en place	236	IV.6.1. Dossiers de récolement	247
III.12.4. Liaison avec les tuyaux	236	IV.6.2. Procès-verbaux d'essais	248
III.13. REMBLAYAGE ET COMPACTAGE	236	IV.7. TRAME DE PLAN D'ASSURANCE QUALITÉ (PAQ)	248
III.13.1. Objectifs de densification	237		
III.13.1.1. Pour les tuyaux	237		
III.13.1.2. Pour les regards	238		
III.13.2. Planches d'essai - Epreuve de convenance	238		
III.14. CAS DES MATÉRIAUX AUTO COMPACTANTS LIÉS	238		
III.15. CAS DES SERRAGES HYDRAULIQUES	238		
III.16. EXÉCUTION DES TRAVAUX SPÉCIAUX	239		
III.16.1. Travaux par fonçage	239		
III.16.2. Travaux par forage	239		
III.16.3. Pose en micro-tunnelier	240		
III.16.4. Pose de canalisation en élévation	240		
III.16.5. Pose sur pieux ou sur appuis discontinus	240		

I. OBJET DU MARCHÉ

I.1. Objet du CCTP

I.1.1. Réseaux d'eaux usées et réseaux unitaires

I.1.2. Réseaux d'eaux pluviales

I.2. Conditions d'accessibilité au chantier

Ce paragraphe indique s'il y a établissement ou non d'un constat d'huissier avant travaux. Ce constat fait alors l'objet d'un prix au bordereau des prix. Le constat d'huissier est à conseiller fortement au maître d'ouvrage. C'est dans ce paragraphe que sont indiquées les contraintes particulières d'approvisionnement (tonnage limité, par exemple).

I.1. Objet du CCTP

I.1.1. Réseaux d'eaux usées et réseaux unitaires

L'entreprise comprend...

Par dérogation à l'article 1.3 du fascicule 70 du CCTG, l'entreprise ne comprend pas...

I.1.2. Réseaux d'eaux pluviales

L'entreprise comprend...

Par dérogation à l'article 1.3 du fascicule 70 du CCTG, l'entreprise ne comprend pas...

I.2. Conditions d'accessibilité au chantier

I.3. Signalisation

N'indiquer dans ce paragraphe que les contraintes particulières vis-à-vis de la signalisation.

I.4. Données de base

I.4.1. Données hydrauliques

Les effluents sont conformes à ce qui est défini dans le règlement d'assainissement, s'il existe. Dans le cas contraire, les effluents sont conformes à ce qui est défini à l'article III.2 du fascicule 70 et à l'article 11 du fascicule 81, titre II

Le maître d'œuvre doit se rapprocher du maître d'ouvrage pour connaître l'existence d'un règlement d'assainissement et son contenu, la nature des effluents transités, les risques de déversement industriels. Il convient de prévoir une protection appropriée aux cas particuliers susceptibles d'être rencontrés.

Ce paragraphe n'est à conserver que dans le cas où l'entreprise peut proposer des variantes, des options ou s'il s'agit d'un appel d'offres sur performances. Il doit être détaillé par secteur.

Ce paragraphe n'est à conserver que dans le cas où l'entreprise peut proposer des variantes, des options ou s'il s'agit d'un appel d'offres sur performances. Il doit être détaillé par secteur.

Indiquer sur quels types de surfaces elles ruissellent.

Ce paragraphe n'est à conserver que dans le cas où l'entreprise peut proposer des variantes, des options ou s'il s'agit d'un appel d'offres sur performances. Il doit être détaillé par secteur. Il n'est à conserver qu'en cas de fortes pentes ou lorsque des problèmes d'abrasivité se posent.

I.3. Signalisation

I.4. Données de base

I.4.1. Données hydrauliques

Le débit des effluents à transiter est de : ...

Il existe des risques de formation d'H₂S aux endroits suivants : ...

OU

Il n'existe pas de risques aigus de formation d'H₂S.

Les eaux pluviales à transiter sont chargées en MES.

OU

Les eaux pluviales à transiter ne sont pas particulièrement chargées en MES.

1.4.2. Données géotechniques

Il faut renvoyer à l'étude géotechnique et indiquer qu'elle doit figurer dans le dossier de consultation des entreprises.

Il faut indiquer le niveau de l'étude géotechnique fournie : étude géotechnique de reconnaissance, étude géotechnique d'exécution ...

1.4.3. Résistance aux charges et aux surcharges

Ce paragraphe n'est à conserver que dans le cas où l'entreprise peut proposer des variantes, des options ou s'il s'agit d'un appel d'offres sur performances.

Indiquer quel type de charges il a été considéré pour le calcul de la résistance mécanique du tuyau.

Indiquer quel type de charges il a été considéré pour le calcul de la résistance mécanique du tuyau.

Ce paragraphe n'est à conserver que dans le cas où l'entreprise peut proposer des variantes, des options ou s'il s'agit d'un appel d'offres sur performances.

Indiquer quel type de charges il a été considéré pour le calcul de la résistance mécanique du tuyau.

Ce paragraphe n'est à conserver que dans le cas où l'entreprise peut proposer des variantes, des options ou s'il s'agit d'un appel d'offres sur performances.

1.4.2. Données géotechniques

1.4.3. Résistance aux charges et aux surcharges

- les charges et surcharges sont indiquées ci-dessous
- l'entreprise doit impérativement fournir la note de calcul de résistance mécanique des canalisations
- pour toute modification des charges ou des surcharges, l'entreprise doit fournir une note de calcul de résistance mécanique des canalisations.

Il n'a pas été considéré de charges de chantier.

OU

Il a été pris en compte les charges de chantier suivantes :

Les charges permanentes prises en compte sont les suivantes :

Les charges roulantes prises en compte sont les suivantes :

Ce paragraphe n'est à conserver que si nécessaire.

La première rédaction concerne les cas où le projet est réalisé par le maître d'œuvre.

La seconde rédaction concerne le cas où l'entreprise peut proposer des variantes, des options ou s'il s'agit d'un appel d'offres sur performances

Ce paragraphe n'est à conserver que si nécessaire (conditions d'actions répétitives ou fréquences particulières).

I.4.4. Conditions de service

Indiquer s'il doit y avoir une dérivation d'effluents, un maintien du service...

Pour les hauteurs de couvertures inférieures à 0,80 m sous chaussée, les travaux sont réalisés conformément aux plans n°... du dossier de consultation des entreprises.

OU

Pour les hauteurs de couvertures inférieures à 0,80 m sous chaussée, l'entreprise doit fournir une note de calcul spécifique avec une méthode de calcul particulière.

Il est prévu une vérification à l'état limite de fatigue,

Le spectre de chargement est le suivant :

- niveau ;
- amplitude ;
- fréquence.

I.4.4. Conditions de service

II. PROVENANCE ET SPÉCIFICATIONS DES MATÉRIAUX ET PRODUITS

II.1. Nature et qualité des matériaux et produits - Dispositions générales

Les matériaux et produits devront être conformes à une norme ou bénéficier d'un avis technique favorable

Les avis techniques étant délivrés pour 3 ans, il appartient au rédacteur du présent CCTP de vérifier le numéro et la validité de l'avis technique visé.

La norme est le référentiel technique

La certification à la nonne (marque NF ou autre marque) est la vérification par un organisme tiers de la conformité au référentiel technique de la norme

L'avis technique est le référentiel technique (lorsqu'il n'y a pas de norme).

La certification à l'avis technique (marquage CSTBât ou autre) est la certification par un organisme tiers de la conformité au référentiel technique de l'avis technique.

II. PROVENANCE ET SPÉCIFICATIONS DES MATÉRIAUX ET PRODUITS

II.1. Nature et qualité des matériaux et produits - Dispositions générales

Les matériaux et produits entrant dans la composition des ouvrages doivent satisfaire aux prescriptions du chapitre II du fascicule 70 du CCTG, notamment aux normes produits référencées en annexe 1 du fascicule 70 ou aux avis techniques en vigueur.

Les matériaux et produits qui ne sont pas couverts par une norme, et ne faisant pas l'objet d'un « Avis technique favorable » doivent être agréés par le maître d'œuvre qui établira les conditions de réception à appliquer à ces fournitures conformément à l'article II. 1 du fascicule 70.

Tout changement de nature ou d'origine demeure expressément subordonné à l'accord préalable du maître d'oeuvre.

II.2. Conditions d'acceptation des matériaux et produits sur chantier

Préciser dans ce paragraphe ce que l'entreprise doit fournir comme documents et ce que doit vérifier le contrôleur.

Préciser les délais qu'a l'entrepreneur pour évacuer les matériaux refusés.

II.3. Conditions de manutention et de stockage des produits et matériaux

Préciser dans ce paragraphe ce que l'entreprise doit faire et ce que doit vérifier le contrôleur (compléter éventuellement la rédaction du chapitre IV du fascicule 70).

II.2. Conditions d'acceptation des matériaux et produits sur chantier

Les produits fournis par le maître d'ouvrage sont les suivants :

Ils sont situés aux endroits suivants :

L'acceptation des matériaux est assurée sur chantier par l'entreprise en présence du maître d'oeuvre. Un procès-verbal de réception est établi et signé par les deux parties.

L'acceptation des matériaux et produits est conforme à l'article V.3 du fascicule 70.

Les matériaux refusés sont identifiés conformément à l'article V.3 du fascicule 70 et isolés et devront être évacués hors du chantier par l'entreprise dans un délai de xx jours, au-delà le maître d'oeuvre a toute latitude pour faire évacuer les lots refusés aux frais de l'entreprise défaillante.

La réception des matériaux après livraison, n'exclut pas un refus éventuel si en cours de mise en oeuvre ils se révélaient défectueux ou inadaptés aux performances annoncées.

II.3. Conditions de manutention et de stockage des produits et matériaux

Les manutentions de matériaux et produits sont effectuées conformément aux prescriptions du fabricant et aux règles de sécurité en vigueur. L'entreprise veille à l'adéquation des moyens de manutention et des protections à mettre en oeuvre pour garantir l'intégrité des matériaux et produits.

Une zone d'accueil et une zone de réception des produits sont aménagées par les soins de l'Entreprise afin de ne pas confondre les produits et matériaux déjà réceptionnés et ceux en attente de réception.

Les différentes aires de stockage doivent être propres, nivelées et aménagées par les soins de l'entreprises.

Les canalisations et accessoires en matières plastiques font l'objet d'une protection thermique si les conditions climatiques l'exigent.

II.4. Tuyaux

II.4.1. Tuyaux en béton de ciment

Préciser la localisation.

Préciser la localisation.

II.4. Tuyaux

II.4.1. Tuyaux en béton de ciment

Les tuyaux à écoulement libre sont titulaires d'une certification NF de conformité à la norme NF P 16-341 ou d'une certification européenne équivalente, ou sont titulaires d'une certification CSTBat associée à un avis technique favorable en cours de validité ou d'une certification européenne équivalente pour les tuyaux n'entrant pas dans le champ de la norme NF P 16-341.

Il s'agit de tuyaux en béton non armé.

OU

Il s'agit de tuyaux en béton armé.

Ils sont de la classe de résistance :

- série 90B pour

- série 135B pour

Préciser la localisation.

- série 90A pour

Préciser la localisation.

- série 135A pour

Préciser la localisation.

- série 165A pour

Préciser la localisation.

- Série 200A pour

II.4.2. Tuyaux en grès

II.4.2. Tuyaux en grès

Les tuyaux sont titulaires d'une certification NF de conformité aux normes NF EN 295-1 à NF EN 295-5 ou d'une certification européenne équivalente, ou sont titulaires d'une certification CSTBat associée à un avis technique favorable en cours de validité ou d'une certification européenne équivalente pour les tuyaux n'entrant pas dans les champs des normes NF EN 295-1 à NF EN 295-5.

Ils sont de la classe de résistance :

Préciser selon la localisation.

- classe L pour

Préciser selon la localisation.

- classe 95 pour

Préciser selon la localisation.

- classe 120 pour

Préciser selon la localisation.

- classe 160 pour

Préciser selon la localisation.

- classe 200 pour

Préciser selon la localisation.

- classe 240 pour

II.4.3. Tuyaux en fonte ductile

Préciser la localisation.

II.4.3. Tuyaux en fonte ductile

Les tuyaux sont titulaires d'une certification NF de conformité à la norme NF EN 598 ou d'une certification européenne équivalente, ou sont titulaires d'une certification CSTBat associée à un avis technique favorable en cours de validité ou d'une certification européenne équivalente pour les tuyaux n'entrant pas dans le champ de la norme NF EN 598.

II.4.4. Tuyaux en polychlorure de vinyle (PVC)

II.4.4. Tuyaux en polychlorure de vinyle (PVC)

Les tuyaux sont titulaires d'une certification NF de conformité aux normes XP P 16-362 et NF EN 1401-1 ou d'une certification européenne équivalente, ou sont titulaires d'une certification CSTBat associée à un avis technique favorable en cours de validité ou d'une certification européenne équivalente pour les tuyaux n'entrant pas dans les champs des normes XP P 16-362 et NF EN 1401-1.

Ils sont de la classe de rigidité :

Préciser la localisation.

- CR4

Préciser la localisation.

- CR8

II.4.5. Tuyaux en polyéthylène (PE)

Préciser la localisation.

Préciser la localisation.

II.4.6. Tuyaux en polypropylène (PP)

Préciser la localisation.

Préciser la localisation.

II.4.7. Tuyaux en polyester renforcé verre (PRV)**II.4.5. Tuyaux en polyéthylène (PE)**

Les tuyaux sont titulaires d'une certification NF de conformité à la norme NF EN 12201 ou d'une certification européenne équivalente, ou sont titulaires d'une certification CSTBat associée à un avis technique favorable en cours de validité ou d'une certification européenne équivalente pour les tuyaux n'entrant pas dans le champ de la norme NF EN 12201.

Ils sont de la classe de rigidité:

- CR4
- CR8

II.4.6. Tuyaux en polypropylène (PP)

Les tuyaux sont titulaires d'une certification NF de conformité à la norme NF EN 1852-1 ou d'une certification européenne équivalente, ou sont titulaires d'une certification CSTBat associée à un avis technique favorable en cours de validité ou d'une certification européenne équivalente pour les tuyaux n'entrant pas dans le champ de la norme NF EN 1852-1.

Ils sont de la classe de rigidité :

- CR4
- CR8

II.4.7. Tuyaux en polyester renforcé verre (PRV)

Les tuyaux sont titulaires d'une certification CSTBat associée à un avis technique favorable en cours de validité ou d'une certification européenne équivalente.

Préciser la localisation.

Préciser la localisation.

II.5. Regards

II.5.1. Regards visitables

On appelle regards visitables les regards de diamètre intérieur $\geq 1\ 000$ mm (selon la norme NF EN 476).

II.5.1.1. Regards en béton

Il convient de donner le diamètre de la cheminée. En général, elles sont de diamètre :

1 000 mm pour les regards visitables.

Ils sont de la classe de rigidité :

- SN 5 000
- SN 10 000

II.5. Regards

II.5.1. Regards visitables

Ils sont certifiés conformes aux normes en vigueur (NF EN 476 et normes produits) ou titulaires d'un avis technique favorable pour les regards qui n'entrent pas dans le champ des normes en vigueur.

II.5.1.1. Regards en béton

Les regards en béton sont titulaires d'une certification NF de conformité à la norme NF P 16-342 ou d'une certification européenne équivalente, ou sont titulaires d'une certification CSTBat associée à un avis technique favorable en cours de validité ou d'une certification européenne équivalente pour les regards qui n'entrent pas dans le champ de la norme NF P 16-342.

Le diamètre intérieur de la cheminée est de :

La norme NF P 16-342 prévoit des échelons. Si on souhaite un dispositif de descente par échelle relevable, il convient de déroger à la norme NF P 16-342.

S'il y a nécessité d'utiliser ces dispositifs, des calculs spécifiques ou des essais de laboratoire sont nécessaires.

Ce paragraphe précisera également s'il existe des prescriptions particulières vis-à-vis des joints ou des revêtements...

Les dispositifs de descente sont constitués :

- d'échelons,

OU

- par dérogation à la norme NF P 16-342, d'échelles amovibles ;

Les têtes des regards sont constituées :

- de cônes,

OU

- de dalles réductrices ;
- de rehausses sous cadre.

Les dalles de répartition sont constituées de

II.5.1.2. Regards en fonte

S'il y a nécessité d'utiliser ces dispositifs, des calculs spécifiques ou des essais de laboratoire sont nécessaires.

Ce paragraphe précisera également s'il existe des prescriptions particulières vis-à-vis des joints ou des revêtements...

II.5.1.2. Regards en fonte

Les regards en fonte sont titulaires d'une certification NF de conformité à la norme NF EN 598 ou d'une certification européenne équivalente, ou sont titulaires d'une certification CSTBat associée à un avis technique favorable en cours de validité ou d'une certification européenne équivalente pour les regards qui n'entrent pas dans le champ de la norme NF EN 598.

Le diamètre intérieur de la cheminée est de :

Les dispositifs de descente sont constitués :

- d'échelons,

OU

- d'échelles amovibles ;

Les têtes des regards sont constituées :

- de cônes,

OU

- de dalles réductrices ;
- de rehausses sous cadre.

Les dalles de répartition sont constituées de

II.5.1.3. Regards en polyéthylène

II.5.1.3. Regards en polyéthylène

Les regards en polyéthylène sont titulaires d'une certification CSTBat associée à un avis technique favorable en cours de validité ou d'une certification européenne équivalente.

Le diamètre intérieur de la cheminée est de :

Les dispositifs de descente sont constitués :

- d'échelons,

OU

- d'échelles amovibles ;

Les têtes des regards sont constituées :

- de cônes,

OU

- de dalles réductrices ;
- de rehausses sous cadre.

Les dalles de répartition sont constituées de

S'il y a nécessité d'utiliser ces dispositifs, des calculs spécifiques ou des essais de laboratoire sont nécessaires.

Ce paragraphe précisera également s'il existe des prescriptions particulières vis-à-vis des joints ou des revêtements...

II.5.1.4. Regards en grès**II.5.1.4. Regards en grès**

Les regards en grès sont titulaires d'une certification NF de conformité à la norme NF EN 295-6 ou d'une certification européenne équivalente, ou sont titulaires d'une certification CSTBat associée à un avis technique favorable en cours de validité ou d'une certification européenne équivalente pour les regards qui n'entrent pas dans le champ de la norme NF EN 295-6.

Le diamètre intérieur de la cheminée est de :

Les dispositifs de descente sont constitués :

- d'échelons,

OU

- d'échelles amovibles ;

Les têtes des regards sont constituées :

- de cônes,

OU

- de dalles réductrices ;
- de rehausses sous cadre.

Les dalles de répartition sont constituées de

S'il y a nécessité d'utiliser ces dispositifs, des calculs spécifiques ou des essais de laboratoire sont nécessaires.

Ce paragraphe précisera également s'il existe des prescriptions particulières vis-à-vis des joints ou des revêtements...

II.5.2 Regards avec accès pour nettoyage

On appelle regards avec accès pour nettoyage les regards de diamètre intérieur (DN) : $800 \leq DN < 1000$ mm (selon la norme NF EN 476).

II.5.2.1. Regards en béton

Les regards de diamètre 800 mm ne sont pas visés par la norme NF P 16-342

Il convient de donner le diamètre de la cheminée. En général, elles sont de diamètre :

≥ 800 mm pour les regards avec accès pour nettoyage.

La norme NF P 16-342 prévoit des échelons. Si on souhaite un dispositif de descente par échelle relevable, il convient de déroger à la norme NF P 16-342.

II.5.2 Regards avec accès pour nettoyage

Ils sont certifiés conformes aux normes en vigueur (NF EN 476 et normes produits) ou titulaires d'un avis technique favorable pour les regards qui n'entrent pas dans les champs des normes en vigueur.

II.5.2.1. Regards en béton

Les regards en béton sont titulaires d'une certification NF de conformité à la norme NF P 16-342 ou d'une certification européenne équivalente, ou sont titulaires d'une certification CSTBat associée à un avis technique favorable en cours de validité ou d'une certification européenne équivalente pour les regards qui n'entrent pas dans le champ de la norme NF P 16-342.

Le diamètre intérieur de la cheminée est de :

Les dispositifs de descente sont constitués :

- d'échelons,

OU

- par dérogation à la norme NF P 16-342, d'échelles amovibles ;

Les têtes des regards sont constituées :

- de cônes,

OU

- de dalles réductrices ;
- de rehausses sous cadre.

S'il y a nécessité d'utiliser ces dispositifs, des calculs spécifiques ou des essais de laboratoire sont nécessaires.

Ce paragraphe précisera également s'il existe des prescriptions particulières vis-à-vis des joints ou des revêtements..

II.5.2.2. Regards en fonte

Les dalles de répartition sont constituées de

II.5.2.2. Regards en fonte

Les regards en fonte sont titulaires d'une certification NF de conformité à la norme NF EN 598 ou d'une certification européenne équivalente, ou sont titulaires d'une certification CSTBat associée à un avis technique favorable en cours de validité ou d'une certification européenne équivalente pour les regards qui n'entrent pas dans le champ de la norme NF EN 598.

Le diamètre intérieur de la cheminée est de :

Les dispositifs de descente sont constitués :

- d'échelons,

OU

- d'échelles amovibles ;

Les têtes des regards sont constituées :

- de cônes,

OU

- de dalles réductrices ;
- de rehausses sous cadre.

Les dalles de répartition sont constituées de

S'il y a nécessité d'utiliser ces dispositifs, des calculs spécifiques ou des essais de laboratoire sont nécessaires.

Ce paragraphe précisera également s'il existe des prescriptions particulières vis-à-vis des joints ou des revêtements...

II.5.2.3. Regards en polyéthylène

II.5.2.3. Regards en polyéthylène

Les regards en polyéthylène sont titulaires d'une certification CSTBat associée à un avis technique favorable en cours de validité ou d'une certification européenne équivalente.

Le diamètre intérieur de la cheminée est de :

Les dispositifs de descente sont constitués :

- d'échelons,

OU

- d'échelles amovibles ;

Les têtes des regards sont constituées :

- de cônes,

OU

- de dalles réductrices ;
- de rehausses sous cadre.

Les dalles de répartition sont constituées de

S'il y a nécessité d'utiliser ces dispositifs, des calculs spécifiques ou des essais de laboratoire sont nécessaires.

Ce paragraphe précisera également s'il existe des prescriptions particulières vis-à-vis des joints ou des revêtements...

II.5.2.4. Regards en grès**II.5.2.4. Regards en grès**

Les regards en grès sont titulaires d'une certification NF de conformité à la norme NF EN 295-6 ou d'une certification européenne équivalente, ou sont titulaires d'une certification CSTBat associée à un avis technique favorable en cours de validité ou d'une certification européenne équivalente pour les regards qui n'entrent pas dans le champ de la norme NF EN 295-6.

Le diamètre intérieur de la cheminée est de :

Les dispositifs de descente sont constitués :

- d'échelons,

OU

- d'échelles amovibles ;

Les têtes des regards sont constituées :

- de cônes,

OU

- de dalles réductrices ;
- de rehausses sous cadre.

Les dalles de répartition sont constituées de

S'il y a nécessité d'utiliser ces dispositifs, des calculs spécifiques ou des essais de laboratoire sont nécessaires.

Ce paragraphe précisera également s'il existe des prescriptions particulières vis-à-vis des joints ou des revêtements...

II.5.3. Tuyaux-regards

II.5.3.1. Tuyaux-regards en béton

Le règlement de la certification NF fixe des spécifications particulières pour ces produits par rapport à la norme NF P 16-342.

Le diamètre intérieur est $\geq 1\ 000$ mm.

S'il y a nécessité d'utiliser ces dispositifs, des calculs spécifiques ou des essais de laboratoire sont nécessaires.

Ce paragraphe précisera également s'il existe des prescriptions particulières vis-à-vis des joints ou des revêtements...

II.5.3. Tuyaux-regards

II.5.3.1. Tuyaux-regards en béton

Les tuyaux-regards en béton sont titulaires d'une certification NF de conformité à la norme NF P 16-342 ou d'une certification européenne équivalente, ou sont titulaires d'une certification CSTBat associée à un avis technique favorable en cours de validité ou d'une certification européenne équivalente pour les tuyaux-regards qui n'entrent pas dans le champ de la norme NF P 16-342.

Le diamètre intérieur de la cheminée est de : ...

Les dispositifs de descente sont constitués :

- d'échelons,

OU

- d'échelles amovibles ;

Les têtes des regards sont constituées :

- de cônes,

OU

- de dalles réductrices ;
- de rehausses sous cadre.

Les dalles de répartition sont constituées de

II.5.3.2. Tuyaux-regards en fonte

II.5.3.2. Tuyaux-regards en fonte

Les tuyaux-regards en fonte sont titulaires d'une certification NF de conformité à la norme NF EN 598 ou d'une certification européenne équivalente, ou sont titulaires d'une certification CSTBat associée à un avis technique en cours de validité ou d'une certification européenne équivalente pour les tuyaux-regards qui n'entrent pas dans le champ de la norme NF EN 598.

Le diamètre intérieur de la cheminée est de :

Les dispositifs de descente sont constitués :

- d'échelons,

OU

- d'échelles amovibles ;

Les têtes des regards sont constituées :

- de cônes,

OU

- de dalles réductrices ;
- de rehausses sous cadre.

Les dalles de répartition sont constituées de

S'il y a nécessité d'utiliser ces dispositifs, des calculs spécifiques ou des essais de laboratoire sont nécessaires.

Ce paragraphe précisera également s'il existe des prescriptions particulières vis-à-vis des joints ou des revêtements...

II.5.4. Tés de visite

Préciser le matériau constituant le té de visite.

Préciser le diamètre du té de visite : 150, 200, 250 ou 300.

II.6. Boîtes de branchement

Le terme « Boîte de branchement » est celui de la norme produit NF EN 476. Cependant, on trouve également le terme « Dispositif d'accès aux branchements » dans la norme NF EN 1610.

II.6.1. Boîtes de branchement en béton

II.5.4. Tés de visite

Les tés avec couvercle assurent l'étanchéité de la canalisation gravitaire dans la traversée du regard. Ils permettent l'introduction du matériel de curage et d'inspection.

Les tés de visite sont en

Ils sont de diamètre :

Ils sont posés à l'avancement à l'intérieur d'un regard à fond plat.

Ils n'ont pas de contre-poids,

OU

Ils ont un contre-poids. Ils sont équipés d'un dispositif de vidange du regard. Ils permettent d'évacuer les venues d'eau préalablement à l'introduction du matériel de curage et d'inspection.

II.6. Boîtes de branchement

II.6.1. Boîtes de branchement en béton

Les boîtes de branchement en béton sont titulaires d'une certification NF de conformité à la norme NF P 16-343 ou d'une certification européenne équivalente, ou sont titulaires d'une certification CSTBat associée à un avis technique favorable en cours de validité ou d'une certification européenne équivalente pour les boîtes de branchement qui n'entrent pas dans le champ de la norme NF P 16-343.

La dimension des boîtes de branchement est à compléter en fonction de la norme.

Le diamètre des boîtes de branchement est à compléter en fonction de la norme.

II.6.2. Boîtes de branchement en grès

Le diamètre des boîtes de branchement est à compléter en fonction de la norme

II.6.3. Boîtes de branchement en fonte

Le diamètre des boîtes de branchement est à compléter en fonction de la norme

Les boîtes de branchement sont :

- carrées et de dimension :

OU

Les boîtes de branchement sont :

- circulaires et de diamètre :

II.6.2. Boîtes de branchement en grès

Les boîtes de branchement en grès sont titulaires d'une certification NF de conformité à la norme NF EN 295-6 ou d'une certification européenne équivalente, ou sont titulaires d'une certification CSTBat associée à un avis technique favorable en cours de validité ou d'une certification européenne équivalente pour les boîtes de branchement qui n'entrent pas dans le champ de la norme NF EN 295-6.

Les boîtes de branchement sont circulaires et de diamètre :

II.6.3. Boîtes de branchement en fonte

Les boîtes de branchement en fonte sont titulaires d'une certification NF de conformité à la norme NF EN 598 ou d'une certification européenne équivalente, ou sont titulaires d'une certification CSTBat associée à un avis technique favorable en cours de validité ou d'une certification européenne équivalente pour les boîtes de branchement qui n'entrent pas dans le champ de la norme NF EN 598.

Les boîtes de branchement sont circulaires et de diamètre :

II.6.4. Boîtes de branchement en polychlorure de vinyle (PVC)

La dimension des boîtes de branchement est à compléter en fonction de la norme.

Le diamètre des boîtes de branchement est à compléter en fonction de la norme.

II.6.5. Boîtes de branchement en polypropylène (PP)

Le diamètre des boîtes de branchement est à compléter en fonction de la norme.

II.6.4. Boîtes de branchement en polychlorure de vinyle (PVC)

Les boîtes de branchement en PVC sont titulaires d'une certification NF de conformité à la norme XP T 54-950 ou d'une certification européenne équivalente, ou sont titulaires d'une certification CSTBat associée à un avis technique favorable en cours de validité ou d'une certification européenne équivalente pour les boîtes de branchement qui n'entrent pas dans le champ de la norme XP T 54-950.

Les boîtes de branchement sont :

- carrées et de dimension.

OU

Les boîtes de branchement sont :

- circulaires et de diamètre.

II.6.5. Boîtes de branchement en polypropylène (PP)

Les boîtes de branchement en polypropylène sont titulaires d'une certification NF de conformité à la norme XP T 54-950 ou d'une certification européenne équivalente, ou sont titulaires d'une certification CSTBat associée à un avis technique favorable en cours de validité ou d'une certification européenne équivalente pour les boîtes de branchement qui n'entrent pas dans le champ de la norme XP T 54-950.

Les boîtes de branchement sont circulaires et de diamètre :

II.7. Dispositifs de raccordement

II.7.1. Culottes de branchement

II.7.1.1. Culottes de branchement en béton

II.7.1.2. Culottes de branchement en grès

II.7.1.3. Culottes de branchement en fonte

II.7. Dispositifs de raccordement

II.7.1. Culottes de branchement

II.7.1.1. Culottes de branchement en béton

Les culottes de branchement en béton sont titulaires d'une certification CSTBat associée à un avis technique favorable en cours de validité ou d'une certification européenne équivalente.

Les culottes de branchement sont de classe de résistance égale à celle de la canalisation sur laquelle elles se branchent.

II.7.1.2. Culottes de branchement en grès

Les culottes de branchement en grès sont titulaires d'une certification NF de conformité à la norme NF EN 295-4 ou d'une certification européenne équivalente, ou sont titulaires d'une certification CSTBat associée à un avis technique favorable en cours de validité ou d'une certification européenne équivalente pour les culottes de branchement qui n'entrent pas dans le champ de la norme NF EN 295-4.

Les culottes de branchement sont de classe de résistance égale à celle de la canalisation sur laquelle elles se branchent.

II.7.1.3. Culottes de branchement en fonte

Les culottes de branchement en fonte sont titulaires d'une certification NF de conformité à la norme NF EN 598 ou d'une certification européenne équivalente, ou sont titulaires d'une certification CSTBat associée à un avis technique favorable en cours de validité ou d'une certification européenne équivalente pour les culottes de branchement qui n'entrent pas dans le champ de la norme NF EN 598.

Les culottes de branchement sont de classe de résistance égale à celle de la canalisation sur laquelle elles se branchent.

II.7.1.4. Culottes de branchement en polychlorure de vinyle (PVC)**II.7.1.4. Culottes de branchement en polychlorure de vinyle (PVC)**

Les culottes de branchement en PVC sont titulaires d'une certification NF de conformité à la norme NF EN 1401-1 ou d'une certification européenne équivalente, ou sont titulaires d'une certification CSTBat associée à un avis technique favorable en cours de validité ou d'une certification européenne équivalente pour les culottes de branchement qui n'entrent pas dans le champ de la norme NF EN 1401-1.

Les culottes de branchement sont de classe de rigidité égale à celle de la canalisation sur laquelle elles se branchent.

II.7.1.5. Culottes de branchement en polypropylène**II.7.1.5. Culottes de branchement en polypropylène**

Les culottes de branchement en polypropylène sont titulaires d'une certification NF de conformité à la norme NF EN 1852-1 ou d'une certification européenne équivalente, ou sont titulaires d'une certification CSTBat associée à un avis technique favorable en cours de validité ou d'une certification européenne équivalente pour les culottes de branchement qui n'entrent pas dans le champ de la norme NF EN 1852-1.

Les culottes de branchement sont de classe de rigidité égale à celle de la canalisation sur laquelle elles se branchent.

II.7.1.6. Culottes de branchement en polyéthylène**II.7.1.6. Culottes de branchement en polyéthylène**

Les culottes de branchement en polypropylène sont titulaires d'une certification NF de conformité à la norme NF EN 12201 ou d'une certification européenne équivalente, ou sont titulaires d'une certification CSTBat associée à un avis technique favorable en cours de validité ou d'une certification européenne équivalente pour les culottes de branchement qui n'entrent pas dans le champ de la norme NF EN 12201.

Les culottes de branchement sont de classe de résistance égale à celle de la canalisation sur laquelle elles se branchent.

II.7.1.7. Culottes de branchement en polyester renforcé verre (PRV)

II.7.2. Raccords de piquage

II.7.2.1. Raccords de piquage en fonte

II.7.2.2. Raccords de piquage en polychlorure de vinyle (PVC)

II.7.1.7. Culottes de branchement en polyester renforcé verre (PRV)

Les culottes de branchement sont titulaires d'une certification CSTBat associée à un avis technique favorable en cours de validité ou d'une certification européenne équivalente.

Les culottes de branchement sont de classe de résistance égale à celle de la canalisation à laquelle elles se branchent.

II.7.2. Raccords de piquage

II.7.2.1. Raccords de piquage en fonte

Les raccords de piquage en fonte sont titulaires d'une certification NF de conformité à la norme NF EN 598 ou d'une certification européenne équivalente, ou sont titulaires d'une certification CSTBat associée à un avis technique favorable en cours de validité ou d'une certification européenne équivalente pour les raccords de piquage qui n'entrent pas dans le champ de la norme NF EN 598.

Les raccords de piquage sont de classe de résistance égale à celle de la canalisation sur laquelle ils se branchent.

II.7.2.2. Raccords de piquage en polychlorure de vinyle (PVC)

Les raccords de piquage en PVC sont titulaires d'une certification NF de conformité à la norme NF EN 1401-1 ou d'une certification européenne équivalente, ou sont titulaires d'une certification CSTBat associée à un avis technique favorable en cours de validité ou d'une certification européenne équivalente pour les raccords de piquage qui n'entrent pas dans le champ de la norme NF EN 1401-1.

Les raccords de piquage sont de classe de rigidité égale à celle de la canalisation sur laquelle ils se branchent.

II.7.2.3. Raccords de piquage en polypropylène

II.7.2.4. Raccords de piquage en polyéthylène

La norme NF EN 12201 est en cours de validation.

II.7.2.5. Raccords de piquage en polyester renforcé verre (PRV)

II.7.2.3. Raccords de piquage en polypropylène

Les raccords de piquage en polypropylène sont titulaires d'une certification NF de conformité à la norme NF EN 1852-1 ou d'une certification européenne équivalente, ou sont titulaires d'une certification CSTBat associée à un avis technique favorable en cours de validité ou d'une certification européenne équivalente pour les raccords de piquage qui n'entrent pas dans le champ de la norme NF EN 1852-1.

Les raccords de piquage sont de classe de rigidité égale à celle de la canalisation sur laquelle ils se branchent.

II.7.2.4. Raccords de piquage en polyéthylène

Les raccords de piquage en polyéthylène sont titulaires d'une certification NF de conformité à la norme NF EN 12201 ou d'une certification européenne équivalente, ou sont titulaires d'une certification CSTBat associée à un avis technique favorable en cours de validité ou d'une certification européenne équivalente pour les raccords de piquage qui n'entrent pas dans le champ de la norme NF EN 12201.

Les raccords de piquage sont de classe de rigidité égale à celle de la canalisation sur laquelle ils se branchent.

II.7.2.5. Raccords de piquage en polyester renforcé verre (PRV)

Les raccords de piquage en PRV sont titulaires d'une certification CSTBat associée à un avis technique favorable en cours de validité ou d'une certification européenne équivalente.

Les raccords de piquage sont de classe de résistance égale à celle de la canalisation sur laquelle ils se branchent.

II.7.3. Tulipes de branchement

II.7.3.1. Tulipes de branchement en grès

II.7.3.2. Tulipes de branchement en fonte

II.7.3.3. Tulipes de branchement en polychlorure de vinyle (PVC)

II.7.3. Tulipes de branchement

II.7.3.1. Tulipes de branchement en grès

Les tulipes de branchement en grès sont titulaires d'une certification NF de conformité à la norme NF EN 295-4 ou d'une certification européenne équivalente, ou sont titulaires d'une certification CSTBat associée à un avis technique favorable en cours de validité ou d'une certification européenne équivalente pour les tulipes de branchement qui n'entrent pas dans le champ de la norme NF EN 295-4.

Les tulipes de branchement sont de classe de résistance égale à celle de la canalisation sur laquelle elles se branchent.

II.7.3.2. Tulipes de branchement en fonte

Les tulipes de branchement en fonte sont titulaires d'une certification NF de conformité à la norme NF EN 598 ou d'une certification européenne équivalente, ou sont titulaires d'une certification CSTBat associée à un avis technique favorable en cours de validité ou d'une certification européenne équivalente pour les tulipes de branchement qui n'entrent pas dans le champ de la norme NF EN 598.

Les tulipes de branchement sont de classe de rigidité égale à celle de la canalisation sur laquelle elles se branchent.

II.7.3.3. Tulipes de branchement en polychlorure de vinyle (PVC)

Les tulipes de branchement en PVC sont titulaires d'une certification NF de conformité à la norme NF EN 1401-1 ou d'une certification européenne équivalente, ou sont titulaires d'une certification CSTBat associée à un avis technique favorable en cours de validité ou d'une certification européenne équivalente pour les tulipes de branchement qui n'entrent pas dans le champ de la norme NF EN 1401-1.

Les tulipes de branchement sont de classe de rigidité égale à celle de la canalisation sur laquelle elles se branchent.

II.7.3.4. Tulipes de branchement en polypropylène

II.7.4. Manchons

Il faut préciser le matériau constituant les manchons.

Il faut préciser la dimension des manchons.

II.8. Dispositifs de déviation angulaire - Coudes

Les dispositifs de déviation angulaire ne sont acceptés que pour les branchements.

II.8.1. Coudes en béton

La norme NF EN 1916 est en cours de validation.

II.7.3.4. Tulipes de branchement en polypropylène

Les tulipes de branchement en polypropylène sont titulaires d'une certification NF de conformité à la norme NF EN 1852-1 ou d'une certification européenne équivalente, ou sont titulaires d'une certification CSTBat associée à un avis technique favorable en cours de validité ou d'une certification européenne équivalente pour les tulipes de branchement qui n'entrent pas dans le champ de la norme NF EN 1852-1.

Les tulipes de branchement sont de classe de rigidité égale à celle de la canalisation sur laquelle elles se branchent.

II.7.4. Manchons

Les manchons sont en :

Les dimensions des manchons sont :

II.8. Dispositifs de déviation angulaire - Coudes

II.8.1. Coudes en béton

Les coudes en béton sont titulaires d'une certification NF de conformité à la norme NF EN 1916 ou d'une certification européenne équivalente, ou sont titulaires d'une certification CSTBat associée à un avis technique favorable en cours de validité ou d'une certification européenne équivalente pour les coudes qui n'entrent pas dans le champ de la norme NF EN 1916.

Les coudes sont de classe de résistance égale à celle de la canalisation sur laquelle ils se branchent.

A préciser selon la localisation des coudes.

II.8.2. Coudes en grès

A préciser selon la localisation des coudes.

II.8.3. Coudes en fonte

A préciser selon la localisation des coudes.

Les coudes sont de diamètre :

Les déviations angulaires des coudes sont de :

II.8.2. Coudes en grès

Les coudes en grès sont titulaires d'une certification NF de conformité à la norme NF EN 295-1 ou d'une certification européenne équivalente, ou sont titulaires d'une certification CSTBat associée à un avis technique favorable en cours de validité ou d'une certification européenne équivalente pour les coudes qui n'entrent pas dans le champ de la norme NF EN 295-1.

Les coudes sont de classe de résistance égale à celle de la canalisation sur laquelle ils se branchent.

Les coudes sont de diamètre :

Les déviations angulaires des coudes sont de :

II.8.3. Coudes en fonte

Les coudes en fonte sont titulaires d'une certification NF de conformité à la norme NF EN 598 ou d'une certification européenne équivalente, ou sont titulaires d'une certification CSTBat associée à un avis technique favorable en cours de validité ou d'une certification européenne équivalente pour les coudes qui n'entrent pas dans le champ de la norme NF EN 598.

Les coudes sont de classe de résistance égale à celle de la canalisation sur laquelle ils se branchent.

Les coudes sont de diamètre :

Les déviations angulaires des coudes sont :

II.8.4. Coudes en polychlorure de vinyle (PVC)

A préciser selon la localisation des coudes.

II.8.5. Coudes en polypropylène (PP)

A préciser selon la localisation des coudes.

II.8.6. Coudes en polyester renforcé verre (PRV)**II.8.4. Coudes en polychlorure de vinyle (PVC)**

Les coudes en PVC sont titulaires d'une certification NF de conformité à la norme NF EN 1401-1 ou d'une certification européenne équivalente, ou sont titulaires d'une certification CSTBat associée à un avis technique favorable en cours de validité ou d'une certification européenne équivalente pour les coudes qui n'entrent pas dans le champ de la norme NF EN 1401-1.

Les coudes sont de classe de rigidité égale à celle de la canalisation sur laquelle ils se branchent.

Les coudes sont de diamètre :

Les déviations angulaires des coudes sont de :

II.8.5. Coudes en polypropylène (PP)

Les coudes en polypropylène sont titulaires d'une certification NF de conformité à la norme NF EN 1852-1 ou d'une certification européenne équivalente, ou sont titulaires d'une certification CSTBat associée à un avis technique favorable en cours de validité ou d'une certification européenne équivalente pour les coudes qui n'entrent pas dans le champ de la norme NF EN 1852-1.

Les coudes sont de classe de rigidité égale à celle de la canalisation sur laquelle ils se branchent.

Les coudes sont de diamètre :

Les déviations angulaires des coudes sont de :

II.8.6. Coudes en polyester renforcé verre (PRV)

Les coudes en PRV sont titulaires d'une certification CSTBat associée à un avis technique favorable en cours de validité ou d'une certification européenne équivalente.

Les coudes sont de classe de résistance égale à celle de la canalisation sur laquelle ils se branchent.

A préciser selon la localisation des coudes.

II.9. Revêtement et protection des ouvrages d'assainissement

II.9.1. Revêtement intérieur

Ces revêtements existent pour les tuyaux et les regards.

II.9.2. Revêtement extérieur

Les normes produits définissent les différents niveaux de protection éventuelle à mettre en œuvre pour le revêtement extérieur de la canalisation en fonction du type et du degré d'agressivité rencontrés.

II.9.3. Protections particulières des conduites à structure métallique

II.9.3.1. Risque lié au sol naturel

L'étude géotechnique définit les endroits où une protection extérieure est nécessaire.

Les principaux indicateurs permettant d'évaluer le risque encouru concernent la résistivité du sol et le niveau de pH.

Les normes produits définissent les différents niveaux de protection éventuelle à mettre en œuvre pour le revêtement extérieur de la canalisation en fonction du degré d'agressivité des sols rencontrés.

Les coudes sont de diamètre :

Les déviations angulaires des coudes sont de :

II.9. Revêtement et protection des ouvrages d'assainissement

II.9.1. Revêtement intérieur

Le revêtement intérieur est constitué de :

II.9.2. Revêtement extérieur

Le revêtement extérieur est constitué de :

II.9.3. Protections particulières des conduites à structure métallique

Les protections des conduites à structure métallique sont conformes à la norme EN 12501.

II.9.3.1. Risque lié au sol naturel

Une protection particulière est nécessaire aux endroits suivants :

Les dispositions particulières à prendre sont les suivantes :

II.9.3.2. Risque lié au matériau d'apport

Les teneurs en sulfate et en carbone des matériaux sont des facteurs aggravants de corrosion potentielle.

II.9.3.3. Risque lié à la pollution des sols

L'étude géotechnique et des études spécifiques indiquent la localisation des terrains contaminés ainsi que les méthodes de décontamination.

II.9.3.4. Risque lié aux influences électriques

La nécessité ou non d'appliquer une protection particulière (protection cathodique, manche polyéthylène) est déterminée par une étude géoélectrique des terrains traversés et tient compte de la nature de la canalisation, de son mode de jonction et du type de revêtement extérieur.

II.9.3.2. Risque lié au matériau d'apport

Les prescriptions particulières liées à la canalisation doivent être produites par le fournisseur.

L'entrepreneur doit également prendre en considération les conséquences sur l'environnement.

II.9.3.3. Risque lié à la pollution des sols

Les terrains contaminés sont les suivants :

Les conditions de dépollution des terrains contaminés sont les suivantes :

Conformément aux normes produits, les dispositions particulières pour la protection des canalisations à structure métallique sont les suivantes :

II.9.3.4. Risque lié aux influences électriques

Les protections des conduites à structure métallique vis-à-vis du risque lié aux influences électriques sont conformes à la norme A 05-615 et conformes aux normes produits.

II.10. Cheminée d'évacuation des eaux pluviales

On peut aussi trouver le terme « bouches d'égout ».

II.10.1. Canalisation d'évacuation

II.10.2. Matériau

Préciser le matériau constituant les cheminées d'évacuation : béton ou fonte ou PVC ou polyéthylène ...

II.10.3. Types

Il faut indiquer le diamètre de la cheminée d'évacuation. En général, ce diamètre est de 0,50 m.

Il faut indiquer les dimensions de la cheminée d'évacuation.

Les localisations des sources électriques existantes sont les suivantes :

Les localisations des prochaines installations susceptibles d'influer électriquement sur la zone de pose sont les suivantes :

L'entrepreneur doit faire établir une étude de protection cathodique par un organisme qualifié.

Les modalités de mise en œuvre issues de cette étude sont soumises à l'agrément du maître d'œuvre.

Le fourreau isolant est constitué de ...

II.10. Cheminée d'évacuation des eaux pluviales

II.10.1. Canalisation d'évacuation

Le raccordement avec la canalisation d'évacuation est étanche.

Le diamètre de la canalisation d'évacuation est de :

II.10.2. Matériau

Les cheminées d'évacuation sont en ...

II.10.3. Types

Les cheminées sont de section circulaire de diamètre :

OU

Les cheminées sont de section rectangulaire ou carrée de dimensions :

Alinéa à ne conserver que si nécessaire.

Alinéa à ne conserver que si nécessaire.

Alinéa à ne conserver que si nécessaire.

Il faut préciser le matériau de la bavette (pierre ou béton).

II.11. Dispositifs de couronnement et de fermeture

Les dispositifs de couronnement et de fermeture sont également connus sous le terme grilles et tampons et leurs cadres.

II.11.1. Dispositifs de couronnement et de fermeture pour les regards

II.11.1.1. Matériaux

A préciser selon la localisation.

A préciser selon la localisation.

A préciser selon la localisation.

Les cheminées sont :

- avec décantation,

OU

- sans décantation.

Les cheminées sont munies de panier-décrasseur.

Les cheminées sont munies de cloisons siphoides.

Les cheminées sont à bavette en :

II.11. Dispositifs de couronnement et de fermeture

Les dispositifs de couronnement et de fermeture doivent être conformes à la norme NF EN 124 à l'article II.1 du fascicule 70, titre I.

II.11.1. Dispositifs de couronnement et de fermeture pour les regards

II.11.1.1. Matériaux

Les dispositifs de couronnement et de fermeture pour les regards sont en :

- Fonte à graphite lamellaire,

OU

- Fonte à graphite sphéroïdal,

OU

- Acier moulé,

A préciser selon la localisation.

A préciser selon la localisation.

A préciser selon la localisation.

Préciser la localisation.

Préciser la localisation.

II.11.1.2. Classe de résistance

Préciser la localisation.

Préciser la localisation.

Préciser la localisation.

Préciser la localisation.

Préciser la localisation.

OU

- Acier laminé,

OU

- Béton armé d'armatures en acier,

OU

- Un de ces matériaux en combinaison avec du béton,

OU

- Un de ces matériaux avec un remplissage en usine,

OU

- Un de ces matériaux avec un remplissage sur site.

II.11.1.2. Classe de résistance

La classe de résistance des dispositifs de couronnement et de fermeture pour les regards est de :

- B125,

OU

- C250,

OU

- D400,

OU

- E600,

OU

- F900.

II.11.1.3. Scellement (assise)

Indiquer s'il s'agit d'une sollicitation faible, moyenne ou forte. Indiquer la classe de trafic.

Le délai de remise en circulation détermine s'il est nécessaire ou non de faire appel à des produits de scellement spéciaux à prise rapide. Une remise en service différée peut autoriser l'emploi de béton ou micro-béton ordinaire dosé à 350 kg/m³.

En fonction du délai de réouverture au trafic, on peut distinguer 3 catégories de matériaux de scellement spéciaux à prise rapide :

- *produit de scellement à durcissement ultra-rapide (remise en circulation possible entre 1h30 et 2h00) ;*
- *produit de scellement à durcissement rapide (remise en circulation possible entre 2h00 et 3h00) ;*
- *produit de scellement à durcissement semi-rapide (remise en circulation possible à partir de 5h00).*

II.11.1.3. Scellement (assise)

La nature de sollicitation du trafic est :

Le délai de remise sous circulation de la chaussée est de :

La résistance mécanique à terme du produit de scellement doit être compatible avec la classe de résistance du dispositif de couronnement et de fermeture.

L'entrepreneur vérifie la compatibilité des informations recueillies sur la fiche de performances techniques du produit de scellement retenu et les exigences communiquées par le maître d'œuvre.

La fiche technique du produit de scellement doit au moins contenir les informations suivantes :

- nature et composition du produit ;
- résistance mécanique à terme en compression ;
- cinétique de durcissement (compression/âge) ;
- délai minimum avant réouverture au trafic ;
- conditions de mise en œuvre.

La référence du produit de scellement choisi ainsi que la fiche des caractéristiques techniques du fabricant (composition, caractéristiques, mise en œuvre, recommandations) sont remises par l'entrepreneur lors de la préparation de chantier.

II.11.1.4. Orifice d'aération

II.11.1.4. Orifice d'aération

Les tampons sont pourvus d'orifices d'aération

OU :

Les tampons ne sont pas pourvus d'orifices d'aération.

II.11.2. Dispositifs de couronnement et de fermeture pour les boîtes de branchement

II.11.2. Dispositifs de couronnement et de fermeture pour les boîtes de branchement

II.11.2.1. Matériaux

II.11.2.1. Matériaux

Les dispositifs de couronnement et de fermeture pour les boîtes de branchement sont en :

- Fonte à graphite lamellaire

OU

- Fonte à graphite sphéroïdale ;

OU

- Acier moulé ;

OU

- Acier laminé ;

OU

- Béton armé d'armatures en acier.

A préciser selon la localisation.

A préciser selon la localisation.

A préciser selon la localisation.

A préciser selon la localisation.

A préciser selon la localisation.

A préciser selon la localisation.

Préciser la localisation.

Préciser la localisation.

II.11.2.2. Classe de résistance

Préciser la localisation.

Préciser la localisation.

Préciser la localisation.

Préciser la localisation.

Préciser la localisation.

II.11.2.3. Scellement (assise)

Alinéa à ne conserver que si nécessaire.

Indiquer s'il s'agit d'une sollicitation faible, moyenne ou forte. Indiquer la classe de trafic.

OU

- Un de ces matériaux en combinaison avec du béton ;

OU

- Un de ces matériaux avec un remplissage en usine ;

OU

- Un de ces matériaux avec un remplissage sur site.

II.11.2.2. Classe de résistance

La classe de résistance des dispositifs de couronnement et de fermeture pour les boîtes de branchements est de :

- B125,

OU

- C250,

OU

- D400,

OU

- E600,

OU

- F900.

II.11.2.3. Scellement (assise)

La nature de sollicitation du trafic est :

Alinéa à ne conserver que si nécessaire

Le délai de remise en circulation détermine s'il est nécessaire ou non de faire appel à des produits de scellement spéciaux à prise rapide. Une remise en service différée peut autoriser l'emploi de béton ou micro-béton ordinaire dosé à 350 kg/m³.

En fonction du délai de réouverture au trafic, on peut distinguer 3 catégories de matériaux de scellement spéciaux à prise rapide :

- produit de scellement à durcissement ultra-rapide (remise en circulation possible entre 1h30 et 2h00) ;*
- produit de scellement à durcissement rapide (remise en circulation possible entre 2h00 et 3h00) ;*
- produit de scellement à durcissement semi-rapide (remise en circulation possible à partir de 5h00).*

Le délai de remise sous circulation est de :

La résistance mécanique à terme du produit de scellement doit être compatible avec la classe de résistance du dispositif de couronnement et de fermeture.

L'entrepreneur vérifie la compatibilité des informations recueillies sur la fiche de performances techniques du produit de scellement retenu et les exigences communiquées par le maître d'œuvre.

La fiche technique du produit de scellement doit au moins contenir les informations suivantes :

- nature et composition du produit ;
- résistance mécanique à terme en compression ;
- cinétique de durcissement (compression/âge) ;
- délai minimum avant réouverture au trafic ;
- conditions de mise en œuvre.

La référence du produit de scellement choisi ainsi que la fiche des caractéristiques techniques du fabricant (composition, caractéristiques, mise en œuvre, recommandations) sont remises par l'entrepreneur lors de la préparation de chantier.

II.11.2.4. Orifice d'aération

II.11.3. Dispositifs de couronnement et de fermeture pour les dispositifs d'absorption des eaux pluviales - Bouches d'égout

II.11.3.1. Nature du mode de collecte des eaux pluviales

Les eaux pluviales de ruissellement peuvent être collectées suivant deux modes :

- *ponctuel, la collecte est assurée par des grilles à cadres réparties sur la chaussée ou par des bouches d'égout implantées le long des trottoirs ;*
- *linéaire, la collecte est assurée par des grilles jointives chaînées ou verrouillées sur des caniveaux.*

II.11.3.2. Matériaux

A préciser selon la localisation.

A préciser selon la localisation.

A préciser selon la localisation.

II.11.2.4. Orifice d'aération

Les tampons sont pourvus d'orifices d'aération.

OU :

Les tampons ne sont pas pourvus d'orifices d'aération.

II.11.3. Dispositifs de couronnement et de fermeture pour les dispositifs d'absorption des eaux pluviales - Bouches d'égout

II.11.3.1. Nature du mode de collecte des eaux pluviales

Le mode de collecte des eaux pluviales retenu pour le projet est :

- Ponctuel,

Ou

- Linéaire.

II.11.3.2. Matériaux

Les dispositifs de couronnement et de fermeture pour les dispositifs d'absorption des eaux pluviales - bouches d'égout sont en :

- Fonte à graphite lamellaire,

OU

- Fonte à graphite sphéroïdal,

OU

- Acier moulé,

A préciser selon la localisation.

OU

- Acier laminé,

A préciser selon la localisation.

OU

- Béton armé d'armatures en acier,

A préciser selon la localisation.

OU

- Un de ces matériaux en combinaison avec du béton,

A préciser selon la localisation.

OU

- Un de ces matériaux avec un remplissage en usine,

A préciser selon la localisation.

OU

- Un de ces matériaux avec un remplissage sur site.

II.11.3.3. Classe de résistance

II.11.3.3. Classe de résistance

La classe de résistance des dispositifs de couronnement et de fermeture pour les dispositifs d'absorption des eaux pluviales - bouches d'égout est de :

Préciser la localisation.

- B125,

Préciser la localisation.

OU

- C250,

Préciser la localisation.

OU

- D400,

Préciser la localisation.

OU

- E600,

Préciser la localisation.

OU

- F900.

II.11.3.4. Nature du dispositif de couronnement et de fermeture

Préciser la nature du dispositif de couronnement et de fermeture pour les dispositifs d'absorption des eaux pluviales - bouches d'égout.

On trouve les natures suivantes :

- grille à cadre ;
- grille à cadre et articulée ;
- grille à cadre et verrouillée ;
- grille à chaînage pour caniveaux longitudinaux ;
- grille à verrouillage pour caniveaux longitudinaux ;
- bouche-avaloir ;
- bouche-avaloir avec plaque de recouvrement ;
- bouche-avaloir avec grille ;
- bouche-avaloir avec grille et tampon articulés ;
- bouche-avaloir avec grille et dispositif siphonoïde.
- ...

II.11.3.5. Forme et profil du dispositif de couronnement et de fermeture

Il convient de préciser la forme des grilles. Les formes existantes sont :

- rectangulaire ;
- carrée ;
- ronde.

Préciser le profil des grilles.

II.11.3.4. Nature du dispositif de couronnement et de fermeture

La nature du dispositif de couronnement et de fermeture pour les dispositifs d'absorption des eaux pluviales - bouches d'égout est :

II.11.3.5. Forme et profil du dispositif de couronnement et de fermeture

La forme des grilles est :

Le profil des grilles est :

- plat,

OU

- concave.

II.11.3.6. Scellement (assise)

Indiquer s'il s'agit d'une sollicitation faible, moyenne ou forte. Indiquer la classe de trafic.

Le délai de remise en circulation détermine s'il est nécessaire ou non de faire appel à des produits de scellement spéciaux à prise rapide. Une remise en service différée peut autoriser l'emploi de béton ou micro-béton ordinaire dosé à 350 kg/m³.

En fonction du délai de réouverture au trafic, on peut distinguer 3 catégories de matériaux de scellement spéciaux à prise rapide :

- *produit de scellement à durcissement ultra-rapide (remise en circulation possible entre 1h30 et 2h00) ;*
- *produit de scellement à durcissement rapide (remise en circulation possible entre 2h00 et 3h00) ;*
- *produit de scellement à durcissement semi-rapide (remise en circulation possible à partir de 5h00).*

Le profil des avaloirs est compatible avec des bordures de type :

A

OU

T

II.11.3.6. Scellement (assise)

La nature de sollicitation du trafic est :

Le délai de remise sous circulation de la chaussée est de :

La résistance mécanique à terme du produit de scellement doit être compatible avec la classe de résistance du dispositif de couronnement et de fermeture.

L'entrepreneur vérifie la compatibilité des informations recueillies sur la fiche de performances techniques du produit de scellement retenu et les exigences communiquées par le maître d'œuvre.

La fiche technique du produit de scellement doit au moins contenir les informations suivantes :

- nature et composition du produit ;
- résistance mécanique à terme en compression ;

- cinétique de durcissement (compression/âge) ;
- délai minimum avant réouverture au trafic ;
- conditions de mise en œuvre.

La référence du produit de scellement choisi ainsi que la fiche des caractéristiques techniques du fabricant (composition, caractéristiques, mise en œuvre, recommandations) sont remises par l'entrepreneur lors de la préparation de chantier.

II.11.3.7. Orifice d'aération

II.11.3.7. Orifice d'aération

- Les tampons sont pourvus d'orifices d'aération,

OU :

- Les tampons ne sont pas pourvus d'orifices d'aération.

II.12. Joints

Ce paragraphe indiquera les spécifications en cas d'effluents présentant des traces d'hydrocarbures (cas de certaines eaux pluviales).

II.12. Joints

Les joints sont conformes à la norme NF EN 681-1.

II.13. Dispositifs de compensation

Ces dispositifs sont utilisés pour les passages sur ouvrage d'art, notamment au droit des joints de dilatation.

Il convient de préciser le type de compensateurs :

- axial ;
- latéral ;
- angulaire.

II.13. Dispositifs de compensation

Les dispositifs de compensation sont de type :

II.13.1. Matériaux

Il convient de préciser le type de matériau constituant les soufflets. Le choix se fait en fonction des variations de températures extérieures, de la présence éventuelle d'hydrocarbures, de la nature des effluents ...

Les matériaux constituant les soufflets sont en général :

- éthylène - propylène thermopolymérisés ;
- caoutchouc butyle ;
- caoutchouc butadiène acrylonitrile ;
- acier.

II.13.2. Déplacements

Le maître d'œuvre doit indiquer les déplacements qu'il convient de compenser.

Ceci nécessite une étude très spécifique.

II.13.3. Colliers de fixation

II.13.4. Consoles

Il convient de préciser le matériau constituant la console.

Il convient d'indiquer les dimensions des consoles.

II.13.1. Matériaux

Les soufflets sont en :

II.13.2. Déplacements

Les déplacements à compenser sont :

II.13.3. Colliers de fixation

Les colliers de fixation sont démontables. Ils permettent la dépose de la canalisation.

Ils sont conçus et dimensionnés de manière à ne pas endommager le revêtement de la canalisation.

Leurs composants sont soumis à l'agrément du maître d'œuvre.

II.13.4. Consoles

Les consoles sont en :

Elles ont les dimensions suivantes :

Leurs composants sont soumis à l'agrément du maître d'œuvre.

II.14. Matériaux d'apport

Le règlement de voirie peut fixer des prescriptions particulières.

II.14.1. Matériaux constituant le lit de pose

II.14.2. Matériaux constituant l'assise, le remblai latéral et le remblai initial

II.14.3. Matériaux constituant le remblai proprement dit

II.14. Matériaux d'apport

Les matériaux d'apport sont classés conformément à la norme NF P 11-300 et à la norme XP P 18-540.

Ils sont conformes au tableau n° 1 du chapitre II.6 du fascicule 70, titre I du CCTG.

II.14.1. Matériaux constituant le lit de pose

Les matériaux constituant le lit de pose sont : ...

II.14.2. Matériaux constituant l'assise, le remblai latéral et le remblai initial

Les matériaux constituant l'assise, le remblai latéral et le remblai initial sont : ...

II.14.3. Matériaux constituant le remblai proprement dit

Les matériaux constituant le remblai proprement dit sont : ...

II.14.4. Matériaux autoplaçants ou autocompactants liés**II.14.4. Matériaux autoplaçants ou autocompactants liés**

Le matériau est de type :

- essorable,

OU

- non essorable,

Le matériau autocompactant doit atteindre une résistance de ... MPa en ... heures.

II.15. Géotextiles**II.15. Géotextiles**

Les différentes classes des géotextiles sont conformes à la norme NF G 38-040.

II.15.1. Géotextile ayant une fonction de séparation entre le sol support et le matériau d'apport**II.15.1. Géotextile ayant une fonction de séparation entre le sol support et le matériau d'apport**

Le géotextile est utilisé pour éviter la pollution d'un matériau par un autre tout en laissant passer l'eau. Il joue un rôle d'anticontaminant.

Le géotextile ayant une fonction de séparation entre le sol support et le matériau d'apport est conforme aux normes G 38-061 et NF EN 13252.

Le géotextile a les caractéristiques suivantes :

Propriétés	Caractéristiques
Perméabilité (NF EN ISO 11058)	
Ouverture de filtration (NF EN ISO 12956)	

II.15.2. Géotextile ayant une fonction de drainage

Le géotextile est utilisé pour le drainage temporaire lors de l'exécution du chantier ou pour le drainage dans sa propre épaisseur pour accélérer la consolidation des couches superficielles du sol support.

II.15.2. Géotextile ayant une fonction de drainage

Le géotextile ayant une fonction de drainage est conforme aux normes G 38-061 et NF EN 13252.

Le géotextile a les caractéristiques suivantes :

Propriétés	Caractéristiques
Perméabilité (NF EN ISO 11058)	
Capacité de débit dans le plan (NF EN ISO 12958)	
Ouverture de filtration (NF EN ISO 12956)	

II.15.3. Géotextile ayant une fonction de renforcement de sol

Le géotextile est utilisé pour renforcer le fond de fouille ou l'ensemble de l'enrobage, pour renforcer le sol pour une piste d'accès ...

II.15.3. Géotextile ayant une fonction de renforcement de sol

Le géotextile ayant une fonction de renforcement de sol est conforme à la norme G 38-063.

Le géotextile a les caractéristiques suivantes :

Propriétés	Caractéristiques
Résistance à la traction (NF EN ISO 10319)	
Allongement à l'effort maximal (NF EN ISO 10319)	
Perméabilité (NF EN ISO 11058)	
Capacité de débit dans le plan (NF EN ISO 12958)	
Ouverture de filtration (NF EN ISO 12956)	
Résistance au poinçonnement statique (NF EN 12236)	
Résistance à la perforation dynamique (NF EN 918)	

Pour certaines applications (renforcement) dont les exigences diffèrent selon la direction, on pourra spécifier la résistance dans un sens déterminé ("sens production" ou "sens travers").

II.16 Matériaux pour ouvrages coulés en place

La méthode de calcul est à indiquer dans le chapitre I^{er} « Objet du marché » si l'entreprise doit faire la conception de l'ouvrage coulé en place et si elle doit fournir une note de calcul.

II.16.1. Granulats

Les paragraphes suivants ne sont à conserver que si il existe des précautions particulières liées à l'environnement;et nécessitant la définition de la formulation du béton par le maître d'œuvre.

II.16 Matériaux pour ouvrages coulés en place

La classe de résistance du béton est :

L'entrepreneur doit déterminer une formulation du béton permettant d'atteindre la classe de résistance ci-dessus.

OU :

II.16.1. Granulats

II.16.2. Ciments**II.16.3. Formulation du béton**

Il convient de préciser la formulation du béton par nature d'ouvrage.

II.16.4. Béton prêt à l'emploi

Le béton prêt à l'emploi est à favoriser par rapport au béton fabriqué sur place.

Il convient de préciser la classe de résistance du béton.

Il convient de préciser la classe d'environnement du béton.

II.16.5. Aciers

Les granulats sont conformes à la norme XP P 18-540.

Leur granularité est la suivante :

II.16.2. Ciments

La classe du ciment suivant la norme NF P 15-301 est de :

II.16.3. Formulation du béton

La formulation du béton est :

II.16.4. Béton prêt à l'emploi

Le béton prêt à l'emploi est conforme à la norme XP P 18-305.

La classe de résistance est :

La classe d'environnement est :

II.16.5. Aciers

Les aciers sont conformes à l'article 61 du fascicule 65 B.

II.16.6. Adjuvants**II.16.7. Enduits et chapes au mortier de ciment****II.17. Matériaux pour réfection de chaussées - trottoirs et accotements**

Le règlement de voirie peut fixer des prescriptions particulières.

II.17.1. Matériaux pour corps de chaussée**II.17.2. Matériaux pour enduits superficiels d'usure****II.16.6. Adjuvants**

Les adjuvants sont conformes à la norme NF EN 934 partie 2.

II.16.7. Enduits et chapes au mortier de ciment

L'enduit est dosé à ... kg/m³.

Son épaisseur est de :

La chape est dosée à ... kg/m³.

Son épaisseur est de :

II.17. Matériaux pour réfection de chaussées - trottoirs et accotements

Les matériaux de réfection de chaussée, trottoirs et accotements sont conformes à la norme NF P 98-331 et à la norme XP P 18-540.

II.17.1. Matériaux pour corps de chaussée

Les matériaux pour corps de chaussée sont conformes au fascicule 23 « Fournitures de granulats employés à la construction et entretien des chaussées » et au fascicule 25 « Exécution des corps de chaussées ».

II.17.2. Matériaux pour enduits superficiels d'usure

Les matériaux pour enduits superficiels d'usure sont conformes au fascicule 26 « Exécution des enduits superficiels ».

II.17.3. Matériaux pour enrobés hydrocarbonés***II.17.4. Matériaux pour les chaussées en béton de ciment******II.17.5. Matériaux pour couche de surface en pavés ou dalles******II.17.6. Matériaux pour trottoir******II.18. Matériaux et fournitures pour espaces verts*****II.17.3. Matériaux pour enrobés hydrocarbonés**

Les matériaux pour enrobés hydrocarbonés sont conformes au fascicule 27 « Fabrication et mise en œuvre des enrobés hydrocarbonés ».

II.17.4. Matériaux pour les chaussées en béton de ciment

Les matériaux pour les chaussées en béton de ciment sont conformes au fascicule 28 « Chaussées en béton de ciment ».

II.17.5. Matériaux pour couche de surface en pavés ou dalles

Les matériaux pour couche de surface en pavés ou dalles sont conformes au fascicule 29 « Construction et entretien des voies, places et espaces publics pavés et dallés en béton ou pierres naturelles » ainsi qu'à la norme P 98-335.

II.17.6. Matériaux pour trottoir

Les matériaux pour trottoir sont conformes au fascicule 31 « Bordures et caniveaux en pierre naturelle ou en béton et dispositif de retenue en béton » et au fascicule 32 « Construction de trottoir ».

II.18. Matériaux et fournitures pour espaces verts

Les matériaux et fournitures pour espaces verts sont conformes au fascicule 35 « Aménagements paysagers, aires de sports et de loisirs de plein air ».

III. MISE EN ŒUVRE DES MATÉRIAUX ET PRODUITS - EXÉCUTION DES TRAVAUX

III.1. Travaux préparatoires

III.1.1. Préparation du terrain

Il faut préciser ce que l'entrepreneur doit effectuer : abattage d'arbres, dessouchage, déplacement de clôtures, dépose de mobilier urbain ...

III.1.2. Pistes de chantier

Il faut préciser s'il s'agit d'une piste d'accès ou d'une piste de chantier.

Il faut préciser les matériaux utilisés avec leurs différentes épaisseurs.

III. MISE EN ŒUVRE DES MATÉRIAUX ET PRODUITS - EXÉCUTION DES TRAVAUX

L'entrepreneur peut proposer au maître d'œuvre une modification des conditions d'exécution des travaux lorsque des contraintes particulières s'imposent.

Il appartient alors à l'entrepreneur de fournir une note de calcul appropriée concernant le dimensionnement mécanique de la canalisation.

III.1. Travaux préparatoires

III.1.1. Préparation du terrain

L'entreprise comprend notamment :

Les barrières utilisées sont de type :

Les conditions d'accès des riverains sont les suivantes :

L'entrepreneur assure à ses frais, le maintien en bon état de la viabilité des voies ouvertes à la circulation et empruntées par ses engins. Les nettoyages et les ébouages sont effectués de la manière suivante :

III.1.2. Pistes de chantier

La piste est située :

La piste est constituée de :

La largeur de la piste est de :

III.2. Exécution des tranchées et fouilles

Il faut préciser s'il s'agit d'une réalisation mécanique ou manuelle.

Dans la majorité des cas, c'est l'exécution mécanique qui prévaut. Néanmoins, elle peut être localement interdite lorsque le maître d'œuvre l'estime dangereuse pour les ouvrages voisins. Dans ce dernier cas, il convient de préciser dans le CCTP où se fait l'exécution manuelle.

III.2.1. Longueur d'ouverture de tranchées

Cette valeur doit être fixée avec le gestionnaire de la voirie. Sauf stipulations particulières du gestionnaire de la voirie, la longueur maximale d'ouverture de tranchée ne doit pas excéder la longueur nécessaire à une journée de travail.

Dans la mesure du possible, ce paragraphe doit aussi comprendre des indications sur la durée d'ouverture de tranchée.

Le maître d'œuvre peut demander de laisser la tranchée ouverte entre deux regards successifs pour vérification de pose. Il convient alors de fixer le pourcentage de linéaire concerné par cette mesure.

III.2. Exécution des tranchées et fouilles

L'exécution des tranchées est réalisée ...

Les zones dans lesquelles l'emploi des explosifs est interdit sont les suivantes :

Les zones dans lesquelles l'emploi des explosifs est soumis à restriction sont :

Les mesures à prendre pour qu'aucun dommage ne soit causé aux canalisations, conduites, câbles, ouvrages de toutes sortes rencontrés pendant l'exécution des travaux, sont les suivantes :

III.2.1. Longueur d'ouverture de tranchées

La longueur maximale d'ouverture des tranchées est de :

III.2.2. Largeur des tranchées

III.2.2.1. Tranchées pour tuyaux

En cas de dérogation à cet article du CCTG, il convient d'indiquer les largeurs des tranchées en fonction des différents diamètres, des différentes profondeurs des tuyaux au fil d'eau et des types de blindages.

En cas de dérogation à cet article du CCTG, il convient d'indiquer les largeurs des tranchées en fonction des différents diamètres, des différentes profondeurs des tuyaux au fil d'eau et des types de blindages.

III.2.2.2. Tranchées pour regards

La largeur de la tranchée pour regard doit permettre le compactage du remblai autour du regard. En général, cette largeur est égale à la dimension extérieure du regard plus 2 fois 0,50 mètre.

III.2.2.3. Tranchées pour boîtes de branchement

La largeur de la tranchée pour boîte de branchement doit permettre le compactage du remblai autour de la boîte de branchement. En général, cette largeur est égale à la dimension extérieure de la boîte de branchement plus 2 fois 0,50 mètre.

III.2.3. Evacuation des déblais

Si le CCTP n'indique pas le lieu et les dispositions à prendre pour le dépôt de ces matériaux, le plan d'assurance qualité doit les indiquer.

III.2.2. Largeur des tranchées

III.2.2.1. Tranchées pour tuyaux

La largeur des tranchées est la largeur minimale définie à l'article V.6.3 du fascicule 70.

Dans le cas de pose de plusieurs tuyaux dans la même tranchée, la largeur d'ouverture de cette tranchée est définie à l'article V.6.3 du fascicule 70.

III.2.2.2. Tranchées pour regards

La largeur de la tranchée pour regards est égale à la dimension extérieure du regard plus

III.2.2.3. Tranchées pour boîtes de branchement

La largeur de la tranchée pour boîte de branchement est égale à la dimension extérieure de la boîte de branchement plus...

III.2.3. Evacuation des déblais

Au fur et à mesure de l'ouverture des fouilles, l'entrepreneur doit évacuer tous les déblais qu'il n'aura pas à utiliser ultérieurement en remblais.

Le lieu et les dispositions à prendre pour le dépôt de ces matériaux sont les suivants :

III.2.4. Portance du fond de fouille

III.2.4.1. Egalisation du fond de fouille

III.2.4.2. Compactage du fond de fouille

Il faut éviter au maximum de remanier le sol en place.

Dans certains cas, il peut être conseillé de compacter le fond de fouille alors que dans d'autres cas, il faut absolument éviter de le faire. L'étude géotechnique doit préciser les sections dans lesquelles il convient de compacter le fond de fouille et les sections dans lesquelles il convient de ne pas compacter le fond de fouille.

L'étude géotechnique doit indiquer la densité pénétrométrique du sol en place dans les secteurs où le compactage du fond de fouille est nécessaire.

III.2.4. Portance du fond de fouille

Ce paragraphe concerne les fouilles pour canalisations ainsi que celles des regards et, plus généralement, les fouilles pour tous les éléments enterrés.

III.2.4.1. Egalisation du fond de fouille

Le fond de fouille n'est pas surcreusé. Conformément aux articles V.5 et V.6 du fascicule 70, il est systématiquement traité en cas de déstabilisation.

Le fond de fouille est préalablement nivelé et dressé. Il est soigneusement purgé des éléments susceptibles d'endommager la canalisation et reçoit un lit de pose de xx cm d'épaisseur.

Conformément à la norme NF EN 1610, au droit de chaque joint, il est réalisé si nécessaire des niches de façon à ce que le tuyau porte sur toute sa longueur.

III.2.4.2. Compactage du fond de fouille

L'entrepreneur prend toute disposition pour éviter de remanier le sol en place.

Les sections concernées par le compactage du fond de fouille sont les suivantes :

La densité pénétrométrique du fond de fouille est au moins celle du terrain naturel en place.

III.2.4.3. Traitement du sol chaux/ciment

Il faut éviter au maximum de remanier le sol. L'étude géotechnique indique les sections dans lesquelles il convient d'effectuer le traitement du sol chaux/ciment.

III.2.4.4. Cloutage

Il faut éviter au maximum de remanier le sol. L'étude géotechnique indique les sections dans lesquelles il convient d'effectuer le cloutage.

III.2.4.5. Substitution du fond de fouille

Il faut éviter au maximum de remanier le sol. L'étude géotechnique indique les sections dans lesquelles il convient d'effectuer la substitution du fond de fouille.

III.3. Evacuation des eaux

III.2.4.3. Traitement du sol chaux/ciment

Les sections concernées par le traitement du sol chaux/ciment sont les suivantes :

Le traitement du sol chaux/ciment est réalisé de la manière suivante :

III.2.4.4. Cloutage

Les sections concernées par le cloutage sont les suivantes :

Le cloutage est réalisé de la manière suivante :

III.2.4.5. Substitution du fond de fouille

Les sections concernées par la substitution du fond de fouille sont les suivantes :

La substitution du fond de fouille est réalisée de la manière suivante :

III.3. Evacuation des eaux

L'écoulement des eaux dans les caniveaux et ouvrages existants est maintenu en permanence.

Les eaux de toute nature, sur le chantier (eaux pluviales, eaux d'infiltration, sources, fuites de canalisations, nappe phréatique, eaux des canalisations en service,...) sont évacuées par les moyens d'épuisement nécessaires.

L'étude géotechnique indique les sections concernées par le niveau des eaux internes. L'attention de l'entrepreneur est attirée sur le caractère saisonnier de ce niveau.

Le maître d'œuvre doit indiquer les exutoires et les points de déversement à l'entrepreneur et lui en faciliter l'accès (article V.5.1 du fascicule 70).

Les exutoires des eaux pompées sont en général des cours d'eau, des fossés, des collecteurs d'eaux pluviales...

III.3.1. Drainage temporaire

Il faut préciser les zones où il est nécessaire d'exécuter des drainages temporaires.

Préciser le ou les matériaux constituant les drains ainsi que leur résistance.

III.3.2. Pompage

L'étude géotechnique indique les sections concernées par le pompage.

L'étude géotechnique indique les caractéristiques du pompage.

L'entrepreneur informe le maître d'œuvre dans un délai maximum de 24 heures de toute venue d'eaux exceptionnelles non reconnues lors de l'étude géotechnique.

Les eaux épuisées sont évacuées dans :

Les moyens d'exécution de l'entrepreneur doivent être adaptés pour éviter toute humidification excessive des déblais et de l'arase de terrassement qui serait de nature à compromettre la réutilisation des matériaux de déblai ou entraîner une perte de portance de l'arase.

III.3.1. Drainage temporaire

Les sections de chantier concernées par le drainage temporaire de fond de fouille sont les suivantes :

Les drains sont en :

Les drains sont de diamètre :

Les drains sont mis en œuvre de la façon suivante :

III.3.2. Pompage

Les sections concernées par le pompage sont les suivantes :

Les caractéristiques du pompage sont les suivantes :

- débit :
- durée :

III.3.3. Rabattement de nappe

L'étude géotechnique indique les sections concernées par le rabattement de nappe.

L'étude géotechnique indique les caractéristiques du rabattement de nappe : indication sur la nature du sol et caractéristiques hydrodynamiques de la nappe.

III.3.4. Traitement de sol

III.3.4.1. Traitement de sol par injection

Les études et essais fournis en annexe au présent CCTP indiquent les sections concernées par le traitement de sol par injection.

Il faut préciser le type du produit retenu et sa composition, le maillage et l'équipement des forages, les paramètres d'injection.

III.3.3. Rabattement de nappe

Les sections concernées par le rabattement de nappe sont les suivantes :

Les caractéristiques du rabattement de nappe sont les suivantes :

- cote extrême à laquelle peut être rabattue la nappe,
- débit :
- coefficient de perméabilité du sol :
- puissance du groupe électropompes :

Les mesures de niveau qui doivent être faites sont les suivantes :

La périodicité des mesures de niveau est la suivante :

Les rabattements de nappe font l'objet d'ordres de service écrits du maître d'œuvre.

III.3.4. Traitement de sol

III.3.4.1. Traitement de sol par injection

Les résultats des études et essais effectués qui ont amené à retenir la technique d'injection sont fournis en annexe du présent CCTP.

Les sections concernées par le traitement de sol par injection sont les suivantes :

Les caractéristiques du traitement de sol par injection sont les suivantes :

III.3.4.2. Traitement de sol par congélation

Il faut annexer les résultats des études et essais effectués qui ont amené à retenir la technique de congélation.

Il faut préciser la situation et les dimensions de la zone à congeler ainsi que celles de l'emplacement dont dispose l'entrepreneur pour ses installations de congélation.

Les études et essais fournis en annexe au présent CCTP indiquent les sections concernées par le traitement de sol par congélation.

Les études et essais fournis en annexe au présent CCTP indiquent les caractéristiques du traitement de sol par congélation.

III.4. Blindages

III.4.1. Type de blindage

Le soutènement des parois de la fouille doit être particulièrement soigné.

L'article V.3.4 du fascicule 70 indique certains types de blindages possibles.

III.3.4.2. Traitement de sol par congélation

Les résultats des études et essais effectués qui ont amené à retenir la technique de congélation sont fournis en annexe du présent CCTP.

Les sections concernées par le traitement de sol par congélation sont les suivantes :

Les caractéristiques du traitement de sol par congélation sont les suivantes :

La situation et les dimensions de l'emplacement dont dispose l'entrepreneur pour ses installations de congélation sont les suivantes.

III.4. Blindages

III.4.1. Type de blindage

L'épaisseur du blindage retenue pour le calcul de la résistance mécanique de la canalisation est de :

L'entrepreneur définit les types de blindage conformément aux éléments géotechniques figurant ou joints au présent CCTP et conformément à l'article V.6.3 du fascicule 70.

III.4.2. Mode de retrait de blindage

Le fascicule 70, article IV.2.2 recommande le retrait de blindage par couche avant compactage.

III.5. Pose des tuyaux

Il convient d'indiquer si la pose se fait d'amont vers l'aval, ou l'inverse, ainsi que toute spécification particulière.

III.5.1. Réalisation du lit de pose

Il convient d'indiquer la manière de réalisation du lit de pose en cas de dérogation à l'article V.7.3 du fascicule 70.

Les réparations des torts et dommages qui résulteraient de l'utilisation de blindages inadaptés au soutènement des fouilles, compte tenu des éléments et préconisations de l'étude géotechnique, seraient à la charge de l'entrepreneur, qu'il s'agisse d'accidents corporels ou de dégradations causées aux propriétés riveraines des travaux.

Lorsque, par suite de la nature du sol ou de circonstances exceptionnelles, il est nécessaire d'abandonner dans les fouilles l'étalement, l'entrepreneur doit en demander l'accord au maître d'ouvrage.

III.4.2. Mode de retrait de blindage

Le mode de retrait de blindage retenu pour le calcul de la résistance mécanique de la canalisation est le suivant :

III.5. Pose des tuyaux

La pose des tuyaux est conforme aux stipulations du fabricant de tuyaux.

De plus, la pose de tuyaux est réalisée de la manière suivante :

L'entrepreneur assure un contrôle intérieur de l'alignement de la pente.

III.5.1. Réalisation du lit de pose

L'épaisseur du lit de pose est de :

La réalisation du lit de pose est conforme à l'article V.7.3 du fascicule 70.

OU :

Par dérogation à l'article V.7.3 du fascicule 70, le lit de pose est réalisé de la manière suivante :

III.5.2. Réalisation de l'assise

Il convient d'indiquer la manière de réalisation de l'assise en cas de dérogation aux articles V.7.3 et V.11 du fascicule 70.

III.5.3. Réalisation du remblai latéral

Il convient d'indiquer la manière de réalisation du remblai latéral en cas de dérogation aux articles V.7.3 et V.11 du fascicule 70.

III.5.4. Réalisation du remblai initial

Il convient d'indiquer la manière de réalisation du remblai initial en cas de dérogation aux articles V.7.3 et V.11 du fascicule 70.

III.5.5. Réalisation du remblai proprement dit

Il convient d'indiquer la manière de réalisation du remblai proprement dit en cas de dérogation aux articles V.7.3 et V.11 du fascicule 70.

III.5.2. Réalisation de l'assise

La réalisation de l'assise est conforme aux articles V.7.3 et V.11 du fascicule 70.

Par dérogation aux articles V.7.3 et V.11 du fascicule 70, l'assise est réalisée de la manière suivante :

III.5.3. Réalisation du remblai latéral

La réalisation du remblai latéral est conforme aux articles V.7.3 et V.11 du fascicule 70,

OU :

Par dérogation aux articles V.7.3 et V.11 du fascicule 70, le remblai latéral est réalisé de la manière suivante :

III.5.4. Réalisation du remblai initial

L'épaisseur du remblai initial est de :

La réalisation du remblai initial est conforme aux articles V.7.3 et V.11 du fascicule 70,

OU :

Par dérogation aux articles V.7.3 et V.11 du fascicule 70, le remblai initial est réalisé de la manière suivante :

III.5.5. Réalisation du remblai proprement dit

La réalisation du remblai proprement dit est conforme aux articles V.7.3 et V.11 du fascicule 70,

OU :

Par dérogation aux articles V.7.3 et V.11 du fascicule 70, le remblai proprement dit est réalisé de la manière suivante :

III.5.6. Tolérances de pose

La tolérance de pose est au maximum de 10 cm de part et d'autre de la position indiquée.

Les tolérances de pose en planimétrie dépendent de la nécessité d'implanter avec précision la canalisation.

III.5.7. Coupes de tuyaux

Ce paragraphe n'est à conserver qu'en cas de découpe de canalisations en amiante-ciment.

III.6. Pose des regards

III.6.1. Réalisation du lit de pose

Il convient d'indiquer la manière de réalisation du lit de pose en cas de dérogation aux articles V.7.4 et V.11 du fascicule 70.

III.5.6. Tolérances de pose

Les ouvrages sont posés dans le plan médian de la tranchée avec les tolérances de pose : \pm cm.

La tolérance de pose en planimétrie de l'axe des canalisations est de : \pm cm.

III.5.7. Coupes de tuyaux

Les coupes de tuyaux sont réalisées conformément à l'article V.7.2 du fascicule 70.

Dans le cas de découpe de canalisations en amiante-ciment, la réglementation en vigueur est respectée.

III.6. Pose des regards

La pose des regards est conforme à l'article V.7.4 du fascicule 70.

Les modalités pratiques de pose des regards sont conformes aux stipulations du fabricant de regards.

III.6.1. Réalisation du lit de pose

L'épaisseur du lit de pose est de :

La réalisation du lit de pose est conforme aux articles V.7.4 et V.11 du fascicule 70,

OU :

Par dérogation aux articles V.7.4 et V.11 du fascicule 70, le lit de pose est réalisé de la manière suivante :

Si l'étude géotechnique préconise un traitement du sol pour la pose des canalisations, il est conseillé d'appliquer les mêmes méthodes pour la pose des regards.

Dans ce cas, les caractéristiques de pose doivent être décrites dans ce paragraphe.

III.6.2. Tolérances de pose

Les tolérances de pose doivent être définies en X, Y et Z.

La tolérance de pose est au maximum de 10 cm de part et d'autre de la position indiquée.

Les tolérances de pose en planimétrie dépendent de la nécessité d'implanter avec précision le regard.

La tolérance altimétrique est inférieure à ± 10 %.

III.6.3. Cas des dalles réductrices

III.7. Pose des boîtes de branchement

L'entrepreneur veille à ce que tous les points durs existants en fond de fouille soient évacués.

III.6.2. Tolérances de pose

Les ouvrages sont posés dans le plan médian de la tranchée avec les tolérances de pose : \pmcm.

La tolérance de pose en planimétrie de l'axe des regards est de : +cm.

La tolérance altimétrique dans l'axe du regard au niveau du fil d'eau est de : \pm ...% de la plus faible différence altimétrique du plan d'exécution avec les regards aval et amont.

Cette tolérance doit rester compatible avec le débit à transiter.

III.6.3. Cas des dalles réductrices

Les dalles réductrices sont mise en œuvre conformément aux prescriptions des fabricants.

III.7. Pose des boîtes de branchement

La pose des boîtes de branchement est conforme à l'article V.7.4 du fascicule 70.

Les modalités pratiques de pose des boîtes de branchement sont conformes aux stipulations du fabricant de boîtes de branchement.

III.7.1. Réalisation du lit de pose

Il convient d'indiquer la manière de réalisation du lit de pose en cas de dérogation aux articles V.7.4 et V.11 du fascicule 70.

Si l'étude géotechnique préconise un traitement du sol pour la pose des canalisations, il est conseillé d'appliquer les mêmes méthodes pour la pose des boîtes de branchement.

Dans ce cas, les caractéristiques de pose doivent être décrites dans ce paragraphe.

III.7.2. Tolérances de pose

La tolérance de pose est au maximum de 10 cm de part et d'autre de la position indiquée.

Les tolérances de pose en planimétrie dépendent de la nécessité d'implanter avec précision la boîte de branchement.

La tolérance altimétrique est inférieure à ± 10 %.

III.7.1. Réalisation du lit de pose

L'épaisseur du lit de pose est de :

La réalisation du lit de pose est conforme aux articles V.7.4 et V.11 du fascicule 70,

OU :

Par dérogation aux articles V.7.4 et V.11 du fascicule 70, le lit de pose est réalisé de la manière suivante :

L'entrepreneur veille à ce que tous les points durs existants en fond de fouille soient évacués.

III.7.2. Tolérances de pose

Les ouvrages sont posés dans le plan médian de la tranchée avec les tolérances de pose : $\pm \dots$ cm.

La tolérance de pose en planimétrie de l'axe des boîtes de branchement est de : $\pm \dots$ cm.

La tolérance altimétrique dans l'axe de la boîte de branchement au niveau du fil d'eau est de : $\pm \dots$ % de la différence altimétrique du plan d'exécution avec le fil d'eau aval.

III.8. Pose des dispositifs de raccordement

Il convient d'indiquer la manière de pose des dispositifs de raccordement en cas de dérogation à l'article V.10 du fascicule 70.

III.9. Pose des dispositifs d'absorption des eaux pluviales - Bouches d'égout

III.9.1. Réalisation du lit de pose

Il convient d'indiquer la manière de réalisation du lit de pose en cas de dérogation aux articles V.7.4 et V.11 du fascicule 70.

III.8. Pose des dispositifs de raccordement

La pose des dispositifs de raccordement est conforme à l'article V.10 du fascicule 70,

OU:

Par dérogation à l'article V.10 du fascicule 70, les dispositifs de raccordement sont posés de la manière suivante :

Sauf disposition contraire acceptée par le maître d'œuvre pour des raisons impérieuses, l'utilisation de coude pour régler l'orientation de la canalisation de branchement est interdite.

Les modalités pratiques de pose des dispositifs de raccordement sont conformes aux stipulations du fabricant.

III.9. Pose des dispositifs d'absorption des eaux pluviales - Bouches d'égout

La pose des dispositifs d'absorption des eaux pluviales - bouches d'égout est conforme à l'article V.7.4 du fascicule 70.

Les modalités pratiques de pose des dispositifs d'absorption des eaux pluviales - bouches d'égout sont conformes aux stipulations du fabricant.

III.9.1. Réalisation du lit de pose

L'épaisseur du lit de pose est de :

La réalisation du lit de pose est conforme aux articles V.7.4 et V.11 du fascicule 70,

OU :

Par dérogation aux articles V.7.4 et V.11 du fascicule 70, le lit de pose est réalisé de la manière suivante :

Si l'étude géotechnique préconise un traitement du sol pour la pose des canalisations, il est conseillé d'appliquer les mêmes méthodes pour la pose des dispositifs d'absorption des eaux pluviales - bouches d'égout.

Dans ce cas, les caractéristiques de pose doivent être décrites dans ce paragraphe.

III.9.2. Tolérances de pose

La tolérance de pose est au maximum de 10 cm de part et d'autre de la position indiquée.

Les tolérances de pose en planimétrie dépendent de la nécessité d'implanter avec précision le dispositif.

La tolérance altimétrique est inférieure à ± 10 %.

III.10. Pose des dispositifs de couronnement et fermeture

III.10.1. Mise en œuvre du scellement

L'entrepreneur veille à ce que tous les points durs existants en fond de fouille soient évacués.

III.9.2. Tolérances de pose

Les ouvrages sont posés dans le plan médian de la tranchée avec les tolérances de pose : $\pm \dots$ cm.

La tolérance de pose en planimétrie de l'axe des dispositifs d'absorption des eaux pluviales est de : $\pm \dots$ cm.

La tolérance altimétrique dans l'axe du dispositif d'absorption au niveau du fil d'eau est de : $\pm \dots$ % de la différence altimétrique du plan d'exécution avec le dispositif aval.

Cette tolérance doit rester compatible avec le débit à transiter.

III.10. Pose des dispositifs de couronnement et fermeture

La pose des dispositifs de couronnement et de fermeture est conforme à l'article V.7.6 du fascicule 70.

Les modalités de pose des dispositifs de couronnement et de fermeture sont conformes aux stipulations du fabricant.

III.10.1. Mise en œuvre du scellement

Les modalités de mise en œuvre du scellement sont conformes aux stipulations du fabricant des dispositifs de couronnement et fermeture.

Lors de la mise en œuvre d'un scellement de dispositif de couronnement et de fermeture, l'entreprise s'assure préalablement de pouvoir disposer sur le chantier de l'ensemble des ingrédients (gravillons, sable, eau propre) en qualité en quantité nécessaire pour réaliser le nombre de scellements de dispositifs prévus.

L'entreprise doit disposer d'éléments de mesure fiables permettant de respecter les dosages préconisés par le fabricant du produit de scellement.

L'entreprise vérifie les conditions d'emploi du produit de scellement (température, hygrométrie, vent ou soleil intense).

Le maître d'œuvre autorise la remise en circulation après respect du délai d'acquisition des propriétés mécaniques du produit de scellement annoncé par le fabricant.

III.10.2. Tolérances de pose

La tolérance en altimétrie doit toujours être indiquée : sauf stipulation du règlement de voirie, des prescriptions du service gestionnaire de la voirie, elle est de l'ordre de 0,5 cm.

III.11. Pose des géotextiles

III.11.1. Géotextile ayant une fonction de séparation entre le sol support et le matériau d'apport

III.10.2. Tolérances de pose

Les tolérances de pose en altimétrie sont de...cm.

III.11. Pose des géotextiles

La pose des géotextiles est conforme à la norme G 38-060 et à l'article V.7.3 du fascicule 70.

III.11.1. Géotextile ayant une fonction de séparation entre le sol support et le matériau d'apport

Les modalités pratiques de pose des géotextiles sont conformes aux stipulations du fabricant des géotextiles et à la norme G 38-061.

III.11.2. Géotextile ayant une fonction de drainage

III.11.3. Géotextile ayant une fonction de renforcement de sol

III.12. Ouvrages coulés en place

III.12.1. Modalités d'exécution

III.12.2. Prescriptions et essais

III.11.2. Géotextile ayant une fonction de drainage

Les modalités pratiques de pose des géotextiles sont conformes aux stipulations du fabricant des géotextiles et à la norme G 38-061.

III.11.3. Géotextile ayant une fonction de renforcement de sol

Les modalités pratiques de pose des géotextiles sont conformes aux stipulations du fabricant des géotextiles et à la norme G 38-063.

III.12. Ouvrages coulés en place

III.12.1. Modalités d'exécution

L'exécution des ouvrages en béton armé est réalisée suivant les dispositions du fascicule 65 A « Exécution des ouvrages de génie civil en béton armé ou précontraint », du fascicule 65 B « Exécution des ouvrages en béton de faible importance » et du fascicule 63 « Confection et mise en œuvre des bétons non armés - Confection de mortiers ».

L'exécution des ouvrages en béton armé est réalisée conformément à l'article V.8 du fascicule 70.

III.12.2. Prescriptions et essais

Les tolérances en X, Y et Z des ouvrages coulés en place sont les tolérances en X, Y et Z des ouvrages préfabriqués.

Conformément au fascicule 65 A, la fissuration prise en compte pour le calcul est la fissuration ...

Le maître d'œuvre procède au contrôle de la fabrication des éléments sous forme de prélèvements à 7 et à 28 jours.

Les essais sont conformes aux normes suivantes :

- NF P 18-404 : essais d'études, de convenance de contrôle - confection et conservation des éprouvettes
- NF P 18-406 : essais de compression
- NF P 18-407 : essai de flexion
- NF P 18-408 : essai de fendage
- NF P 18-451 : essai d'affaissement (essai au cône d'Abrams)

Les essais sont réalisés par un laboratoire d'essai agréé par le maître d'ouvrage.

III.12.3. Revêtement des ouvrages coulés en place

Pour assurer l'étanchéité de la maçonnerie ou du béton lorsqu'il n'a pas été serré mécaniquement ou s'il s'est avéré qu'il n'était pas étanche, ces faces sont revêtues d'un enduit de 2 centimètres d'épaisseur.

III.12.4. Liaison avec les tuyaux

Indiquer quelle hypothèse a été retenue pour le calcul de la résistance mécanique de la canalisation parmi celles figurant au tableau 3 du chapitre IV.2.2.4 du fascicule 70, titre I.

III.12.3. Revêtement des ouvrages coulés en place

Les faces intérieures des ouvrages sont lisses et étanches.

Les modalités de réalisation sont les suivantes :

III.12.4. Liaison avec les tuyaux

La liaison avec les tuyaux préfabriqués se fait par l'intermédiaire d'éléments préfabriqués.

III.13. Remblayage et compactage

Pour le calcul de la résistance mécanique de la canalisation, il a été retenu un compactage.....

Afin d'atteindre la qualité de compactage recherchée, le matériel employé, l'épaisseur compactée des couches de remblai successives et le nombre de passes des engins, l'entrepreneur peut se référer à la norme NF P 98-331 et au guide de remblayage des tranchées SETRA LCPC (mai 1994).

III.13.1. Objectifs de densification

III.13.1.1. Pour les tuyaux

Les coupes types sont propres au projet et doivent être jointes en annexe au présent CCTP.

L'entrepreneur assure un contrôle intérieur du remblayage et du compactage.

Le contrôle extérieur du compactage est réalisé conformément au chapitre VI du fascicule 70.

L'entrepreneur peut réétalonner son matériel de contrôle de compactage lors des passages du laboratoire venant réaliser les contrôles extérieurs.

Un grillage avertisseur conforme à la norme NFT 54 080 de couleur marron, de largeur 0,30 m est obligatoire sur :

- Les branchements particuliers et les raccordements d'assainissement pluvial de chaussée quelle que soit la profondeur de la canalisation ;
- Les collecteurs principaux de hauteur de remblai inférieure à 2 mètres ;

Le grillage avertisseur est installé de 0,20 m à 0,30 m au-dessus de la génératrice supérieure de la canalisation et sur une largeur équivalente à l'emprise extérieure de la canalisation.

III.13.1. Objectifs de densification

III.13.1.1. Pour les tuyaux

Les objectifs de densification sont définis en se référant à la norme NF P 98-331 et à l'article IV.2.2.4 du fascicule 70.

Les objectifs de densification sont les suivants :

Les coupes types de la tranchée, annexées au présent CCTP, rappellent les caractéristiques des différents matériaux utilisés, les épaisseurs et le degré de compactage exigé.

III.13.1.2. Pour les regards

III.13.2. Planches d'essai - Epreuve de convenance

L'épreuve de convenance fait l'objet d'un procès-verbal mentionnant les caractéristiques du matériau, le mode d'exécution des travaux, le traitement éventuel du fond de fouille, le matériel de compactage, les conditions de déroulement de l'épreuve, les résultats des essais, les conditions optimales de remblayage du matériau considéré avec le matériel de compactage mises en œuvre, les valeurs de référence pour le contrôle intérieur.

III.14. Cas des matériaux autocompactants liés

Lorsque une telle technique est envisagée, une étude spécifique est nécessaire.

Des éléments de référence figurent dans l'annexe 4 du fascicule 70, titre I.

III.15. Cas des serrages hydrauliques

Lorsque une telle technique est envisagée, une étude spécifique est nécessaire.

Des éléments de référence figurent dans l'annexe 5 du fascicule 70.

III.13.1.2. Pour les regards

Les objectifs de densification sont identiques à ceux définis pour les tuyaux.

III.13.2. Planches d'essai - Epreuve de convenance

Conformément à l'article V.11 du fascicule 70, une (des épreuves) de convenance est (sont réalisées) par l'entrepreneur à l'ouverture du chantier sur un (des) tronçons,

OU :

Il n'y a pas d'épreuve de convenance.

III.14. Cas des matériaux autocompactants liés

Les modalités de mise en œuvre des matériaux auto compactants liés sont conformes aux stipulations du fabricant des matériaux autocompactants liés.

L'entrepreneur assure un contrôle intérieur de la mise en œuvre des matériaux autocompactants liés.

III.15. Cas des serrages hydrauliques

L'entrepreneur assure un contrôle intérieur de la mise en œuvre des serrages hydrauliques.

III.16. Exécution des travaux spéciaux

III.16.1. Travaux par fonçage

Pour ces travaux, il est indispensable d'avoir une étude géotechnique de phase 3.

Lorsque une telle technique est envisagée, une étude spécifique est nécessaire.

Il peut être nécessaire d'utiliser les documents types produits par la FSTT et l'AGHTM.

III.16.2. Travaux par forage

Pour ces travaux, il est indispensable d'avoir une étude géotechnique de phase 3.

Lorsque une telle technique est envisagée, une étude spécifique est nécessaire.

Il peut être nécessaire d'utiliser les documents types produits par la FSTT et l'AGHTM.

III.16. Exécution des travaux spéciaux

III.16.1. Travaux par fonçage

L'étude géotechnique qui a amené à retenir la technique de travaux par fonçage est fournie à l'annexe ... du présent CCTP.

Les travaux par fonçage sont réalisés de la manière suivante :

Les écarts de l'axe du tuyau à l'axe théorique sont :

- en plan ;
- en altitude.

Les sujétions qui pourraient limiter les efforts de poussées sont les suivants :

Dans la mesure où il y a présence d'eau et / ou terrains instables, les modes de traitement les plus appropriés sont les suivants :

III.16.2. Travaux par forage

L'étude géotechnique qui a amené à retenir la technique de travaux par forage est fournie à l'annexe ... du présent CCTP.

Les travaux par forage sont réalisés de la manière suivante :

III.16.3. Pose en micro-tunnelier

Pour ces travaux, il est indispensable d'avoir une étude géotechnique de phase 3

Lorsque une telle technique est envisagée, une étude spécifique est nécessaire.

Il peut être nécessaire d'utiliser les documents types produits par la FSTT et l'AGHTM.

III.16.4. Pose de canalisation en élévation**III.16.5. Pose sur pieux ou sur appuis discontinus**

Pour ces travaux, il est indispensable d'avoir une étude géotechnique de phase 3.

III.16.3. Pose en micro-tunnelier

L'étude géotechnique qui a amené à retenir la technique de pose en micro-tunnelier est fournie à l'annexe ... du présent CCTP.

La pose en micro-tunnelier est réalisée de la manière suivante :

III.16.4. Pose de canalisation en élévation

La pose de canalisation en élévation est réalisée de la manière suivante :

Les dispositions particulières pour protéger les éléments de canalisations des éventuelles agressions de l'environnement ou de celles résultants des caractéristiques du sol en cas de contact direct ou indirect avec ce dernier sont les suivantes :

La nature du système de protection des pièces de fixation est la suivante :

Les conditions du calorifugeage des conduites et appareils, lorsque celui ci est nécessaire sont les suivantes :

III.16.5. Pose sur pieux ou sur appuis discontinus

L'étude géotechnique qui a amené à retenir la technique de pose sur pieux ou sur appuis discontinus est fournie à l'annexe ... du présent CCTP.

La pose sur pieux ou sur appuis discontinus est réalisée de la manière suivante :

III.17. Réfection de chaussées - trottoirs et accotements

Le maître d'œuvre doit définir notamment l'épaisseur de chaque couche.

III.18. Réfection des espaces verts

III.17. Réfection de chaussées - trottoirs et accotements

Conformément au règlement de voirie, aux prescriptions du service gestionnaire de la voirie, à la norme NF P 98-331 et aux fascicules 25 (Exécution des corps de chaussées), 26 (Exécution des enduits superficiels), 27 (Fabrication et mise en oeuvre des enrobés hydrocarbonés), 28 (Chaussées en béton de ciment), 29 (Construction et entretien des voies, places et espaces publics pavés et dallés en béton ou pierres naturelles), 31 (Bordures et caniveaux en pierre naturelle ou en béton et dispositif de retenue en béton) et 32 (Construction de trottoir), la réfection provisoire des chaussées et trottoirs est effectuée de la manière suivante :

La remise en état des sols, clôtures et mobiliers urbains est à la charge de l'entreprise.

III.18. Réfection des espaces verts

La réfection des espaces verts est conforme à l'article V.8.2.1 du fascicule 70 et au fascicule 35 (Aménagements paysagers, aires de sports et de loisirs de plein air).

La réfection des espaces verts est effectuée de la manière suivante :

IV. ORGANISATION DE LA QUALITÉ PLAN D'ASSURANCE QUALITÉ (PAQ)

Il s'agit d'un PAQ chantier.

IV.1. Préparation de chantier

La préparation peut être réalisée par phase pour les chantiers importants.

IV. ORGANISATION DE LA QUALITÉ PLAN D'ASSURANCE QUALITÉ (PAQ)

L'organisation de la qualité est conforme à l'article V.1.1 du fascicule 70.

IV.1. Préparation de chantier

Après l'ordre de service de préparation, l'entreprise réalise :

- les sondages préliminaires qui ont pour objectif de :
 - valider la classe de sol définie à l'étude ;
 - reconnaître les réseaux à partir des réponses au D.I.C.T. et du piquetage ;
 - valider les matériaux proposés.
- les plans d'exécution ;
- la consultation et choix des fournisseurs et des sous-traitants ;
- le planning d'exécution.

Le maître d'œuvre doit fournir l'implantation des boîtes de branchement.

Lors de la réunion de fin de préparation, doivent être présents un représentant du maître d'ouvrage, du maître d'œuvre, du coordonnateur SPS si nécessaire, de l'entreprise, des sous-traitants et des principaux fournisseurs, des exploitants et des organismes de contrôles extérieurs.

Ces points sensibles sont définis à partir des contraintes repérées lors du piquetage et des difficultés techniques spécifiques au chantier.

Lors de la réunion de fin de préparation, les points suivants sont abordés :

- analyse des résultats des sondages préliminaires ;
- définition des points sensibles et validation de leurs traitements ;
- au vu des contraintes et points sensibles, confirmation ou adaptation des choix des matériaux, définitions des consignes. Cela comprend notamment l'examen des conditions de calculs définies au fascicule 70 : nature du terrain et matériaux d'enrobage, largeur de tranchée, qualité des compactages, présence ou non de la nappe, charge de chantier et d'usage, retrait des blindages, hauteur de recouvrement... ;
- les tâches sous-traitées et la liste des sous-traitants ;
- les lieux des installations de chantier ;
- les lieux de stockage ;
- les lieux de dépôt ;
- les lieux d'enfouissement technique ;
- définition de la mission d'assistance à la pose ou à la mise en oeuvre des matériaux assurée par les fournisseurs ;
- traitement des problèmes liés à la sécurité ;
- le planning prévisionnel d'exécution des travaux ;
- présentation par le maître d'oeuvre de son plan de contrôle. Ce plan de contrôle reprend notamment la validation des hypothèses de calcul du fascicule 70 ;

Pour les entreprises ayant des schémas types de PAQ, elles peuvent utiliser cette trame pour rédiger le PAQ du chantier.

IV.2. Points critiques et points d'arrêt

Il appartient au maître d'œuvre de définir les points critiques et les points d'arrêt en fonction des difficultés d'exécution, des problèmes de sécurité et du risque de dégâts qu'un défaut d'exécution pourrait faire courir à l'environnement (à court ou long terme). La répartition entre points critiques et points d'arrêt dépend également du souhait (et des possibilités) du maître d'œuvre de s'impliquer en temps réel dans le processus de contrôle de la qualité.

La maîtrise de la qualité ne doit pas entraver le bon fonctionnement du chantier ni entraîner une baisse de cadence hors de proportion avec les risques encourus. De multiples arrêts de chantier non justifiés auraient, dans la plupart des cas, un effet contraire au but recherché.

Point d'arrêt : point particulier du chantier qui nécessite un accord explicite du maître d'œuvre avant la poursuite du chantier.

Point critique : point nécessitant un contrôle intérieur de la part de l'entreprise.

Cette liste est à compléter pour chaque chantier.

- rédaction par l'entrepreneur du procès-verbal des décisions prises lors de la préparation de chantier et tenant lieu de plan d'assurance qualité.

Le contrôle de qualité est conduit conformément aux dispositions d'un plan d'assurance qualité (PAQ) établi par l'entrepreneur et soumis à l'approbation du maître d'œuvre.

Le plan d'assurance qualité peut être révisé ou complété en cours de chantier pour tenir compte de l'évolution des conditions de réalisation de ce dernier. Les modifications sont alors soumises au visa du maître d'œuvre préalablement à leur application.

IV.2. Points critiques et points d'arrêt

Le plan d'assurance qualité doit définir les points critiques et les points d'arrêt propres au chantier.

Les points d'arrêt sont soumis à un accord écrit du maître d'œuvre. Ces points d'arrêt sont les suivants :

- piquetage contradictoire ;

- visa des plans d'exécution des ouvrages établis par l'entrepreneur ;
- fourniture du PAQ ;
- notes de calculs établies par l'entrepreneur ;
- réception des fournitures.

IV.3. Contrôle intérieur

Le maître d'œuvre peut imposer un certain nombre de contrôles intérieurs à l'entreprise. Dans ce cas, il convient de l'indiquer dans ce paragraphe.

IV.4. Contrôle extérieur

Le contrôle extérieur doit s'adapter au mode d'exécution des travaux afin de ne pas perturber l'avancement du chantier.

Il faut indiquer dans ce paragraphe ce que doit fournir l'entreprise aux contrôleurs extérieurs (réseau curé ou pas, repérage de la canalisation...).

IV.4.1. Contrôles de compacité des tranchées

IV.3. Contrôle intérieur

Le plan de contrôle intérieur fait l'objet d'une proposition préalable au visa du maître d'œuvre décrivant le nombre, la nature de l'essai et le protocole d'essai.

IV.4. Contrôle extérieur

Le contrôle extérieur est réalisé pour le compte du maître d'ouvrage et indépendamment de l'entrepreneur. Les actions du contrôle extérieur sont adaptées au contenu du PAQ, après approbation et visa par le maître d'œuvre, et les modalités d'exécution sont communiquées à l'entrepreneur.

Dans le cadre de sa mission de contrôle extérieur, le maître d'œuvre s'assure au moins du respect par l'entrepreneur de ses obligations de contrôle intérieur défini par le présent marché.

En cas de défaillance persistante du contrôle intérieur dans l'exécution de ses tâches, et après mise en demeure préalable écrite, le contrôle extérieur peut se substituer en totalité ou en partie aux frais de l'entrepreneur.

Pour les contrôles extérieurs, l'entrepreneur doit réaliser les opérations suivantes :

IV.4.1. Contrôles de compacité des tranchées

Les contrôles sont effectués conformément à l'article VI.1.2 du fascicule 70. L'entrepreneur doit localiser précisément les canalisations en présence du maître d'œuvre et de l'organisme chargé du contrôle extérieur de compacité.

En cas de mauvaise localisation de la canalisation de la part de l'entrepreneur, les éventuels travaux de réparation sont à la charge de l'entrepreneur ainsi que les frais de contrôle qui en résultent.

Dans le cas d'essais non satisfaisants, l'entreprise a à sa charge tous travaux nécessaires à l'obtention des qualités de compactage exigées, ainsi que les frais des essais justifiant ces qualités.

IV.4.2. Contrôles visuels et télévisuels des réseaux

IV.4.2. Contrôles visuels et télévisuels des réseaux

L'entreprise devra remédier à ses frais aux imperfections pour malfaçons constatées et indiquées dans le procès-verbal et justifier, à ses frais, leur bonne réparation par l'intermédiaire d'une contre-épreuve.

IV.4.3. Contrôles d'étanchéité

IV.4.3. Contrôles d'étanchéité

Pour chaque tronçon contrôlé, la conclusion du test est contresignée pour acceptation par l'entrepreneur.

En cas de désaccord sur les conclusions du test, l'entrepreneur peut faire procéder à une épreuve contradictoire à l'air ou à l'eau par un prestataire indépendant et agréé par le maître d'œuvre. Cette épreuve contradictoire doit être exécutée en présence du maître d'œuvre et selon les protocoles de la norme NF EN 1610.

Si cette épreuve contradictoire confirme le premier test, elle est à la charge de l'entrepreneur. Dans le cas contraire, elle est à la charge de l'organisme de contrôle extérieur initial.

IV.5. Conditions de réception

IV.6. Documents à fournir

IV.6.1. Dossiers de récolement

IV.5. Conditions de réception

Dans le cas d'essais négatifs, le maître d'ouvrage peut demander à l'entrepreneur d'effectuer à sa charge, les réparations nécessaires, ainsi que de nouvelles épreuves de contrôle, ou si les imperfections constatées ne sont pas de nature à porter atteinte à la sécurité, au comportement ou à l'utilisation des ouvrages, le maître d'ouvrage pourra, eu égard à la faible importance des imperfections et aux difficultés que présenterait la mise en conformité, renoncer à ordonner la réfection des ouvrages estimés défectueux.

IV.6. Documents à fournir

IV.6.1. Dossiers de récolement

Les plans sont établis conformément à l'article VI.2.2 du fascicule 70. Ils précisent :

- les caractéristiques des tuyaux : section, nature, classe de résistance ;
- les cotes en NGF du fil d'eau et dessus des tampons des regards et ouvrages annexes ;
- la numérotation des regards ;
- le détail des traversées spéciales ;
- les cotes NGF du fil d'eau et tampon des regards de branchements ;
- les natures et diamètres des tuyaux de raccordement.
- les plans sont fournis à l'échelle ;
- les plans sont fournis sous forme

Le dossier de récolement comprend également les plans, les coupes détaillées et les notes de calculs des ouvrages spéciaux.

IV.6.2. Procès-verbaux d'essais**IV.7. Trame de plan d'assurance qualité (PAQ)**

Le constat d'huissier de l'environnement du chantier et l'état des lieux contradictoires des chaussées et trottoirs effectués en présence du gestionnaire de la voirie sont intégrés dans le PAQ.

IV.6.2. Procès-verbaux d'essais

L'entrepreneur fournit au maître d'œuvre les fiches demandées au PAQ de contrôle intérieur.

L'entrepreneur fournit les procès-verbaux des éventuelles contre-épreuves réalisées à ses frais par un organisme agréé.

IV.7. Trame de plan d'assurance qualité (PAQ)

Le P.A.Q. doit comporter tous les points évoqués ci-dessus ainsi que :

- Les modalités pratiques :
 - des travaux de préparation de terrain ;
 - de l'exécution des tranchées et des fouilles, ainsi que les techniques, les matériels et les engins ;
 - pour le compactage du fond de fouille ;
 - pour le traitement du sol chaux / ciment et la vérification de sa bonne exécution ;
 - pour le cloutage et la vérification de sa bonne exécution ;
 - pour la substitution de sol et la vérification de sa bonne exécution ;
 - pour l'évacuation des eaux (pompage ou / et rabattement de nappe) ;
 - pour le traitement de sol par injection ;
 - pour le traitement de sol par congélation ;
 - d'exécution des ouvrages coulés en place ;

- concernant les revêtements des ouvrages coulés en place ;
 - concernant le remblayage et le compactage : ces spécifications doivent faire l'objet d'une note méthodologique (plan de compactage) ;
 - concernant les réfections provisoires et définitives des chaussées et trottoirs et la remise en état des sols, clôtures et mobiliers urbains ;
 - concernant la réfection des espaces verts ;
- Les modalités pratiques de mise en œuvre :
 - des matériaux autocompactants liés ;
 - des serrages hydrauliques ;
 - Les modalités pratiques de pose :
 - des tuyaux ;
 - des regards ;
 - des boîtes de branchement ;
 - des dispositifs d'absorption des eaux pluviales - bouches d'égout ;
 - des dispositifs de couronnement et de fermeture ;
 - des géotextiles.
 - La longueur maximale d'ouverture des tranchées qui peuvent rester ouvertes.
 - Le lieu et les dispositions à prendre pour le dépôt des déblais.
 - Le blindage utilisé, ses caractéristiques, la longueur disponible sur le chantier et les modalités pratiques d'utilisation (retrait de blindage).

- Le contrôle intérieur notamment concernant le compactage (nombre d'essais, leur profondeur et le matériel de contrôle envisagé).
- Le contrôle extérieur.

Le PAQ doit indiquer de manière très précise les techniques, les différentes dispositions à appliquer et les différents dispositifs mis en œuvre concernant :

- le fonçage ;
- le forage ;
- la pose en micro-tunnelier ;
- la pose de canalisations en élévation ;
- la pose sur pieux ou appuis discontinus.

ANNEXE 10 (NON CONTRACTUELLE) :

Cadre de bordereau des prix

SOMMAIRE

	1 - TRAVAUX PRÉPARATOIRES
1.01	Préparation de chantier
1.02	Amenée, repli d'installation de chantier, protection
1.02.1	Amenée et repli
1.02.2	Protection du chantier
1.03	Débroussaillage, abattage, dessouchage
1.03.1	Débroussaillage
1.03.2	Abattage
1.03.3	Dessouchage
1.04	Décapage et mise en place de terre végétale
1.04.1	Décapage de terre végétale
1.04.11	Ce prix rémunère le décapage de terre végétale par moyens mécaniques, sa mise en cordon le long de la surface décapée.
1.04.11	Ce prix rémunère le décapage de terre végétale par moyens mécaniques, sa mise en cordon le long de la surface décapée.
1.04.12	Ce prix rémunère le décapage de terre végétale, par moyens mécaniques, son chargement sur camion, sa mise en dépôt dans l'emprise du chantier (rayon maximum 500 m).
1.04.13	Plus-value au prix 1.04.12 pour transport au-delà de 500 m.

1.04.2	Reprise de terre végétale
1.04.21	Ce prix rémunère la reprise de terre végétale mise en cordon, réglage et mise en œuvre.
1.04.22	Ce prix rémunère la reprise sur dépôt le chargement sur camion de la terre végétale mise en dépôt, transport sur chantier, mise en place et réglage.
1.04.3	Fourniture de terre végétale
1.04.4	Evacuation de la terre végétale
1.05	Démolition de chaussées, trottoirs, bordures, caniveaux
1.05.1	Découpage ou sciage de chaussée ou de trottoirs
1.05.11	Découpage de chaussée ou de trottoir d'une épaisseur maximale de 6 cm
1.05.12	Sciage de chaussée ou de trottoir d'une épaisseur maximale de 6 cm
1.05.13	Plus-value aux prix 1.05.11 et 1.05.12 pour une épaisseur supérieure
1.05.2	Démolition de chaussée
1.05.21	Démolition de chaussée sur fondation non traitée
1.05.22	Démolition de chaussée sur fondation traitée
1.05.23	Démolition de chaussée ou caniveau pavés
1.05.24	Démolition de chaussée ou caniveau pavés revêtus
1.05.3	Démolition de trottoirs
1.05.31	Démolition de trottoir sur fondation non traitée
1.05.32	Démolition de trottoir sur fondation traitée
1.05.4	Démolition de béton pour chaussées et trottoirs
1.05.5	Démontage de bordures et de caniveaux
1.05.51	Démontage de bordures en pierre naturelle et récupération
1.05.52	Démolition de bordure y compris chargement sur camion et évacuation
1.05.53	Démontage de caniveaux en pierre naturelle et récupération
1.05.54	Démolition de caniveaux y compris chargement sur camion et évacuation

1.06	Dispositif de sécurité pour réseaux électriques aériens
1.06.1	Location et pose de gaine de protection de ligne électrique aérienne
1.06.11	Pour 3 conducteurs : le ml
1.06.12	pour 6 conducteurs : le ml
1.06.2	Mise hors tension de ligne électrique
1.06.3	Déviations de ligne électrique
1.07	Déviations de circulation - signalisation de chantier
1.07.1	Pilotage manuel de circulation alternée
1.07.2	Location de feu de signalisation
1.07.3	Panneau de signalisation pour déviations de circulation
1.08	Piste d'accès - Piste de chantier
1.08.1	Décaissement
1.08.2	Evacuation
1.08.3	Traitement du sol de fondation
1.08.31	Apport de liant à 2% . Le mètre cube
1.08.32	Apport de liant à 3% . Le mètre cube
1.08.33	Apport de liant à 4% . Le mètre cube
1.08.34	Apport de liant à 5% . Le mètre cube
1.09	Etude géotechnique
1.10	Note de calcul

	2 - TERRASSEMENTS
2.01	Sondages de reconnaissance et repérage
2.02	Tranchées pour canalisations principales
2.02.1	Terrassement des tranchées à l'aide d'engins mécaniques en terrain de toute nature
2.02.2	Plus-value au prix 2.02.1 pour les volumes compris entre $3,00\text{ m} < H = < 5,00\text{ m}$
2.02.3	Plus-value au prix 2.02.1 pour les volumes compris entre $5,00\text{ m} < H = < 7,00\text{ m}$
2.02.4	Plus-value au prix 2.02.1 pour terrassement exécuté à la main (avec accord du maître d'œuvre)
2.02.5	Plus-value au prix 2.02.1 pour terrassement en sous-œuvre (avec accord du maître d'œuvre)
2.03	Tranchées pour branchements
2.03.1	Terrassement de tranchée pour canalisations de branchements à l'aide d'engins mécaniques en terrains de toute nature :
2.03.2	Plus-value au prix 2.03.1 pour les volumes compris entre $3,00\text{ m} < H = < 5,00\text{ m}$
2.03.3	Plus-value au prix 2.03.1 pour les volumes compris entre $5,00\text{ m} < H = < 7,00\text{ m}$
2.03.4	Plus-value au prix 2.03.1 pour terrassement exécuté à la main (avec accord du maître d'œuvre)
2.03.5	Plus-value au prix 2.03.1 pour terrassement exécuté en sous-œuvre (après l'accord du maître d'œuvre)
2.04	Plus-value pour rocher
2.04.1	Roches tendres (2 à 4 MPa)
2.04.2	Roches de dureté moyenne (de 4 à 6 MPa)
2.04.3	Roches dures (6 à 20 MPa)
2.04.4	Roches très dures (> 20 MPa)
2.04.5	Plus-value au prix 2.02.1 et 2.03.1 pour démolition manuelle de roche, au pic, à la pioche ou au compresseur

2.05	Plus-value pour franchissement d'obstacles
2.05.1	Pour ouvrage de $D < 0,30$ m
2.05.2	Pour ouvrage $0,30 \leq D \leq 0,50$ m
2.05.3	Plus-value aux prix 2.02.1 et 2.03.1 pour longement de conduite dont la distance entre la paroi de tranchée et le flanc de la conduite longée est inférieure à 0,50 m
2.06	Evacuation des déblais
2.06.1	Transport et évacuation des déblais non utilisés
2.06.2	Plus-value au prix 2.06.1 pour transport au-delà de 5 km
2.07	Protection contre les éboulements
2.07.1	Blindage de fouilles comme défini au CCTP
2.08	Lit de pose et enrobage
2.08.1	Avec apport de matériaux
2.08.2	Sans apport de matériaux
2.08.21	Réemploi des déblais déposés en cordon le long de la fouille, y compris leur mise en œuvre
2.08.22	Réemploi des déblais sans stockage intermédiaire, y compris le transport par rotation de camion, le déchargement et la mise en œuvre
2.08.3	Fourniture et mise en place d'un grillage avertisseur de couleur marron, posé au-dessus du matériau d'enrobage
2.09	Remblais et apports
2.09.1	Remblai
2.09.11	Réemploi des déblais déposés en cordon le long de la fouille y compris leur mise en œuvre
2.09.11.1	. pour obtenir un objectif de densification q2
2.09.11.2	. pour obtenir un objectif de densification q3
2.09.11.3	. pour obtenir un objectif de densification q4
2.09.11.4	. pour obtenir un objectif de densification q5

2.09.12	Réemploi des déblais sans stockage intermédiaire, y compris le transport par rotation de camion, le déchargement et la mise en œuvre
2.09.12.1	. pour obtenir un objectif de densification q2
2.09.12.2	. pour obtenir un objectif de densification q3
2.09.12.3	. pour obtenir un objectif de densification q4
2.09.12.4	. pour obtenir un objectif de densification q5
2.09.13	Réemploi des déblais mis en dépôt, y compris chargement sur camion, transport sur chantier, déchargement et mise en œuvre.
2.09.13.1	. pour obtenir un objectif de densification q2
2.09.13.2	. pour obtenir un objectif de densification q3
2.09.13.3	. pour obtenir un objectif de densification q4
2.09.13.4	. pour obtenir un objectif de densification q5
2.09.2	Matériaux d'apport
2.09.21	Matériau tel que défini au CCTP
2.09.21.1	. pour obtenir un objectif de densification q2
2.09.21.2	. pour obtenir un objectif de densification q3
2.09.21.3	. pour obtenir un objectif de densification q4
2.09.21.4	. pour obtenir un objectif de densification q5
2.10	Serrage hydraulique
3 - ELIMINATION DES VENUES D'EAU	
3.01	Drainage du fond de fouille
3.01.1	Fourniture et pose de drain polychlorure de vinyle
3.01.2	Fourniture et pose de drain en béton
3.01.3	Fourniture et mise en œuvre de matériaux filtrants pour massif drainant

3.02	Pompage
3.02.1	Mise à disposition
3.02.11	Pompe d'un débit de $0 \text{ m}^3/\text{h} < D = < 50 \text{ m}^3/\text{h}$
3.02.12	Pompe d'un débit $50 \text{ m}^3/\text{h} < D = < 100 \text{ m}^3/\text{h}$
3.02.13	Pompe d'un débit $100 \text{ m}^3/\text{h} < D = < 150 \text{ m}^3/\text{h}$
3.02.2	Fonctionnement
3.02.21	Pompe d'un débit $0 \text{ m}^3/\text{h} < D = < 50 \text{ m}^3/\text{h}$
3.02.22	Pompe d'un débit $50 \text{ m}^3/\text{h} < D = < 100 \text{ m}^3/\text{h}$
3.02.23	Pompe d'un débit $100 \text{ m}^3/\text{h} < D = < 150 \text{ m}^3/\text{h}$
3.03	Rabattement de nappe par pointes filtrantes
3.03.1	Amenée, installation et repli du matériel
3.03.11	Pour un ensemble en fonctionnement comprenant : 1 pompe de 3 kW, 10 pointes filtrantes et 15 ml de collecteur
3.03.12	Pour un ensemble en fonctionnement comprenant : 1 pompe de 8 kW, 40 pointes filtrantes et 60 ml de collecteur
3.03.13	Pour un ensemble en fonctionnement comprenant : 1 pompe de 12 kW, 80 pointes filtrantes et 120 ml de collecteur
3.03.2	Percement d'avant-trous
3.03.21	Pour une profondeur maximale de 0,50 m
3.03.22	Plus-value au prix 3.03.21 pour une profondeur supérieure
3.03.3	Location et fonctionnement de l'installation
3.03.31	Location et fonctionnement du matériel défini au prix 3.03.11
3.03.32	location et fonctionnement du matériel défini au prix 3.03.12
3.03.33	location et fonctionnement du matériel défini au prix 3.03.13
3.03.4	Déplacement du matériel
3.03.41	Déplacement du matériel défini au prix 3.03.11
3.03.42	Déplacement du matériel défini au prix 3.03.12
3.03.43	Déplacement du matériel défini au prix 3.03.13
3.03.5	Immobilisation du matériel
3.03.51	Immobilisation du matériel défini au prix 3.03.11
3.03.52	Immobilisation du matériel défini au prix 3.03.12
3.03.53	Immobilisation du matériel défini au prix 3.03.13

3.03.6	Massifs filtrants
3.03.7	Matériel supplémentaire :
3.03.71	Pointes filtrantes.
3.03.71.1	Amenée, repli, lançage d'une pointe filtrante
3.03.71.2	Location journalière calendaire d'une pointe filtrante supplémentaire
3.03.72	Collecteurs supplémentaires :
3.03.72.1	Amenée, repli, montage et démontage d'un mètre de collecteur
3.03.72.2	Location journalière calendaire d'un mètre de collecteur
3.03.73	Pompe supplémentaire :
3.03.73.1	Amenée, repli, installation d'une pompe à vide supplémentaire
3.03.73.2	Location journalière calendaire d'une pompe à vide supplémentaire
3.03.8	Réfection de chaussée ou de trottoir pour avant-trous
3.04	Rabattement de nappe par puits filtrants
3.04.1	Amenée et repli du matériel de forage pour D. 400 mm maxi
3.04.2	Mise en station au droit de chaque forage
3.04.3	Forage et équipement d'un puits de D. 400
3.04.4	Fourniture et pose de tube lisse
3.04.5	Fourniture et pose de tube crépiné
3.04.6	Mise en place d'une pompe
3.04.7	Pompage
3.04.8	Rebouchage et cimentation du puits de pompage

	4 - CANALISATIONS
4.01	Tuyaux en béton non armé
4.02	Tuyaux en béton armé
4.03	Tuyaux en grès
4.04	Tuyaux en fonte ductile
4.05	Tuyaux en polychlorure de vinyle
4.06	Tuyaux en polyéthylène
4.07	Tuyaux en polypropylène
4.08	Tuyaux en polyéthylène renforcé verre
	5 - REGARDS
5.01	Regards visitables
5.01.01	Elément de fond
5.01.02	Cheminée
5.01.03	Couronnement

5.01.04	Echelons
5.01.05	Dalle de répartition
5.01.06	Plus-value au prix 5.01.01 pour élément de fond spécial pour raccordement de canalisation supplémentaire
5.02	Regards avec accès pour nettoyage
5.02.01	Elément de fond
5.02.02	Cheminée
5.02.03	Couronnement
5.02.04	Dalle de répartition
5.02.05	Plus-value au prix 5.02.01 pour élément de fond spécial pour raccordement de canalisation supplémentaire
5.03	Tuyaux-regards
5.03.01	Cheminée
5.03.02	Couronnement
5.03.03	Echelons
5.04	Tés de visite en fonte
5.04.01	Avec contrepoids
5.04.02	Sans contrepoids
5.05	Boîtes de branchements
5.05.01	Elément de fond
5.05.02	Cheminée
5.05.03	Couronnement

5.06	Cheminées d'évacuation des eaux pluviales - Bouches d'égouts
5.06.1	Bouche d'égout de 1 m
5.06.2	plus-value pour surprofondeur de bouche d'égout
6 – CAROTTAGE - DÉCOUPE	
6.01	Carottage de canalisation pour raccordement de canalisation
6.02	Découpe rectangulaire de canalisation pour raccordement de canalisation
6.03	Carottage sur ouvrages en béton pour raccordement de canalisation
7 - DISPOSITIFS DE FERMETURE	
7.01	Tampons
7.01.1	Tampons regards visitables
7.01.2	Tampons pour regards avec accès pour nettoyage
7.01.3	Tampons pour tuyaux-regards
7.02	Grilles
7.03	Avaloirs

	8 - DISPOSITIFS DE RACCORDEMENT
8.01	Culotte de branchement
8.02	Raccord de piquage
8.03	Tulipe de branchement
8.04	Manchons
	9 - GÉOSYNTHÉTIQUES
9.01	Géotextile
9.02	Géomembrane
	10 - MAÇONNERIE
10.01	Béton
10.01.1	Béton de propreté
10.01.2	Béton pour fondation et massifs
10.01.3	Béton non armé dosé à 300 kg
10.01.4	Béton pour béton armé

10.02	Coffrages
10.02.1	Coffrage vertical plan
10.02.2	Coffrage horizontal plan, y compris étaielement
10.03	Armatures
10.03.1	Acier HA
10.03.2	Acier lisse
10.03.3	Treillis soudés
10.04	Enduits et chapes
10.04.1	Enduit exécuté au mortier de ciment défini au CCTP sur une épaisseur minimum définie au CCTP
10.04.2	Chape ordinaire exécutée au mortier de ciment défini au CCTP sur une épaisseur minimum définie au CCTP
	11 - RÉFECTION DE CHAUSSÉES
11.01	Décaissement
11.02	Couche de forme
11.03	Couche de fondation
11.04	Couche de base

11.05	Couche de roulement
11.05.1	Revêtement monocouche
11.05.2	Revêtement bicouche
11.05.3	Revêtement tricouche
11.05.4	Béton bitumineux
11.05.5	Béton de ciment
11.05.6	Pavés
11.06	Couche d'accrochage
11.07	Enduit de cure
11.08	Enduit de protection pour imperméabilisation
	12 - RÉFECTION DE TROTTOIRS - BORDURES ET CANIVEAUX
12.01	Décaissement
12.02	Couche de forme
12.03	Couche de fondation
12.04	Couche de base

12.05	Couche de surface
12.05.1	Revêtement monocouche
12.05.2	Revêtement bicouche
12.05.3	Revêtement tricouche
12.05.4	Béton bitumineux
12.05.5	Asphalte
12.05.6	Béton de ciment
12.05.7	Pavés
12.06	Couche d'accrochage
12.07	Enduit de cure
12.08	Enduit de protection pour imperméabilisation
12.09	Bordures
12.09.1	Fourniture et pose de bordures
12.09.2	Pose de bordures en pierre naturelle
12.10	Caniveaux
12.10.1	Fourniture et pose de caniveaux
12.10.2	Pose de caniveaux en pierre naturelle

13 - TRAVAUX SPÉCIAUX	
13.01	Forage
13.01.1	Amenée et repli du matériel
13.01.2	Puits de travail, montage et démontage
13.01.21	Puits d'une profondeur de maximale de 2 mètres
13.01.22	Plus-value au prix 13.01.21 pour surprofondeur du puits de forage
13.01.3	Déplacement du matériel dans l'enceinte du chantier
13.01.4	Pose de fourreau par forage
13.01.5	Pose de canalisations en fourreaux
13.01.6	Colliers
13.01.7	Manchons d'étanchéité
13.02	Fonçage
13.02.1	Amenée et repli du matériel
13.02.2	Puits de travail
13.02.3	Puits de sortie
13.02.4	Montage et démontage du matériel
13.02.5	Récupération de la trousse
13.02.6	Tuyaux posés par fonçage
13.02.7	Injection de blocage

13.03	Pose de canalisation en élévation
13.03.1	Plus-value au prix n° 4 pour sujétions de canalisations en élévation (conformément aux dispositions du CCTP)
13.03.2	Consoles
13.03.3	Calorifugeage
13.04	Traitement de sol par injection
13.04.1	Amenée et repli du matériel de forage et d'injection
13.04.2	Mise en station au droit de chaque forage
13.04.3	Forages de reconnaissance ou de traitement
13.04.4	Enregistrement des paramètres
13.04.5	Equipement en tube lisse
13.04.6	Equipement de tube à manchette
13.04.7	Fourniture des produits constitutifs des coulis
13.04.8	Injection de coulis
13.05	Traitement de sol par congélation
	14 - GESTION DES DÉCHETS
14.01	Déchets de béton
14.02	Déchets de grès
14.03	Déchets de fonte
14.04	Déchets de "plastique"

	15 - DOSSIER DE RÉCOLEMENT
15.01	Plan de récolement

**ANNEXE 10 (NON CONTRACTUELLE) :
CADRE DE BORDEREAU DES PRIX**

TEXTE

N° des prix	Désignation et définition des prix	Prix unitaire
1.01	<p>1 - TRAVAUX PRÉPARATOIRES</p> <p>Préparation de chantier</p> <p>Ce prix rémunère la préparation du chantier telle que prévue au CCTP.</p> <p>Il comprend notamment :</p> <ul style="list-style-type: none">. l'établissement de l'organigramme nominatif du chantier. la rédaction des méthodes d'exécution. les dispositifs de contrôle et de gestion de la qualité. la validation des conditions géotechniques et hydrogéologiques du choix des matériaux et fournitures. la définition des points sensibles et des points d'arrêt ainsi que leur traitement et leur suivi. la reconnaissance des différentes contraintes (circulation, voirie, autres services publics). la reconnaissance des lieux pour l'installation du chantier, le stockage des matériaux et le choix de la filière d'évacuation. les dates de repérage des réseaux existants, d'implantation des ouvrages, des réunions de chantier et des réunions spécifiques à la qualité. le plan et le planning d'approvisionnement du chantier <p>Le forfait</p>	
1.02 1.02.1	<p>Amenée, repli d'installation de chantier, protection</p> <p>Amenée et repli</p> <p>Ce prix rémunère la prestation d'installation et de repliement du chantier ainsi que l'amortissement, et l'entretien des installations nécessaires à la réalisation des travaux. Il sera réglé 2/3 lors de l'amenée et 1/3 au repliement.</p> <p>Il comprend également :</p> <ul style="list-style-type: none">. l'amenée et le repliement de tous les matériels nécessaires à l'exécution des travaux. les installations nécessaires aux personnel conformément à la législation. un bureau ou une salle de réunion tels que définis au CCTP <p>Le forfait</p>	
1.02.2	<p>Protection du chantier</p> <p>Ce prix rémunère l'amenée, le repli, la location et la mise en place d'une clôture mobile de chantier de 1,20 m maximum de hauteur.</p> <p>Le mètre linéaire</p>	

N° des prix	Désignation et définition des prix	Prix unitaire
<p>1.03</p> <p>1.03.1</p>	<p>Débroussaillage, Abattage, Dessouchage</p> <p>Débroussaillage</p> <p>Ce prix rémunère au mètre carré le débroussaillage des végétaux et arbustes d'un D = < 0,08 m, mesuré à 1,00 m au-dessus du sol. avec leur évacuation en filière appropriée (transport et traitement)</p> <p>Le mètre carré</p>	
<p>1.03.2</p>	<p>Abattage</p> <p>Ce prix rémunère à l'unité l'abattage d'arbres, l'élagage, le tronçonnage, leur évacuation en filière appropriée pour un diamètre mesuré à 1,00 m au-dessus du sol.</p> <p><i>Prix à décliner en fonction du diamètre des arbres et par intervalles de 10 cm</i></p> <p>L'unité</p>	
<p>1.03.3</p>	<p>Dessouchage</p> <p>Ce prix rémunère, à l'unité, l'arrachage de souches d'arbre, leur évacuation en filière appropriée pour un diamètre d'arbres mesuré à 1,00 m au-dessus du sol.</p> <p><i>Prix à décliner en fonction du diamètre des souches et par intervalles de 10 cm</i></p> <p>L'unité</p>	
<p>1.04</p> <p>1.04.1</p> <p>1.04.11</p> <p>1.04.12</p> <p>1.04.13</p>	<p>Décapage et mise en place de terre végétale</p> <p>Décapage de terre végétale</p> <p>Ce prix rémunère le décapage de terre végétale par moyens mécaniques, sa mise en cordon le long de la surface décapée.</p> <p>Le mètre cube</p> <p>Ce prix rémunère le décapage de terre végétale, par moyens mécaniques, son chargement sur camion, sa mise en dépôt dans l'emprise du chantier (rayon maximum 500 m).</p> <p>Le mètre cube</p> <p>Plus-value au prix 1.04.12 pour transport au-delà de 500 m</p> <p>Le mètre cube / kilomètre</p>	

<p>1.04.2</p> <p>1.04.21</p> <p>1.04.22</p>	<p>Reprise de terre végétale</p> <p>Ce prix rémunère la reprise de terre végétale mise en cordon, réglage et mise en œuvre Le mètre cube</p> <p>Ce prix rémunère la reprise sur dépôt, le chargement sur camion de la terre végétale mise en dépôt, transport sur chantier, mise en place et réglage Le mètre cube</p>	
<p>1.04.3</p>	<p>Fourniture de terre végétale</p> <p>Ce prix rémunère la fourniture et le transport de terre végétale sur chantier, réglage et mise en place Le mètre cube</p>	
<p>1.04.4</p>	<p>Evacuation de la terre végétale</p> <p>Ce prix rémunère la reprise sur dépôt, le chargement sur camion de la terre végétale mise en dépôt, transport jusqu'à la filière d'élimination et son traitement en filière d'élimination Le mètre cube</p>	
<p>1.05</p>	<p>Démolition de chaussées, trottoirs, bordures, caniveaux</p> <p>Ces prix s'appliquent à la démolition des chaussées, trottoirs, bordures et caniveaux. L'évacuation des déblais sera payée au prix 2.06 La largeur prise en compte est celle de la tranchée pour la structure de chaussée, sauf pour la couche de roulement, où la largeur prise en compte est la suivante :</p> <ul style="list-style-type: none"> . largeur de tranchée + 0,40 m (soit 0,20 m de chaque côté de la fouille) pour les chaussées ou trottoirs non pavés . largeur de tranchée + 1,00 m (soit 0,50 m de chaque côté de la fouille) pour les chaussées ou trottoirs pavés 	
<p>1.05.1</p> <p>1.05.11</p> <p>1.05.12</p> <p>1.05.13</p>	<p>Découpage ou sciage de chaussée ou de trottoirs</p> <p>Ce prix rémunère le découpage ou le sciage de chaussée ou de trottoirs Ce prix s'entend à la longueur de découpage ou de sciage</p> <p>Découpage de chaussée ou de trottoir d'une épaisseur maximale de 6 cm Le mètre linéaire</p> <p>Sciage de chaussée ou de trottoir d'une épaisseur maximale de 6 cm Le mètre linéaire</p> <p>Plus-value aux prix 1.05.11 et 1.05.12 pour une épaisseur supérieure Le centimètre supplémentaire par mètre linéaire</p>	

<p>1.05.2</p> <p>1.05.21</p> <p>1.05.22</p> <p>1.05.23</p> <p>1.05.24</p>	<p>Démolition de chaussée</p> <p>Démolition de chaussée sur fondation non traitée</p> <p>Ce prix rémunère la démolition de chaussée sur fondation non traitée sur une épaisseur définie au CCTP La longueur prise en compte est celle de la tranchée</p> <p><i>Lorsque plusieurs épaisseurs de structures sont définies au CCTP, il convient de dupliquer ce prix autant de fois qu'il y a de structures définies</i></p> <p>Le mètre cube</p> <p>Démolition de chaussée sur fondation traitée</p> <p>Ce prix rémunère la démolition de chaussée en fondation traitée sur une épaisseur définie au CCTP La longueur prise en compte est celle de la tranchée.</p> <p><i>Lorsque plusieurs épaisseurs de structures sont définies au CCTP, il convient de dupliquer ce prix autant de fois qu'il y a de structures définies</i></p> <p>Le mètre cube</p> <p>Démolition de chaussée ou caniveau pavés</p> <p>Ce prix rémunère la démolition de chaussée ou caniveau pavé, de toute nature, comprenant :</p> <ul style="list-style-type: none">. le démontage du pavage et la démolition de la fondation. le tri, le nettoyage des pavés, leur mise en stock le long de la fouille ou leur transport au dépôt de la collectivité pour réutilisation <p>La longueur prise en compte est celle de la tranchée.</p> <p>Le mètre carré</p> <p>Démolition de chaussée ou caniveau pavés revêtus</p> <p>Plus-value au prix 1.05.23 pour chaussée ou caniveau pavés, revêtu d'un revêtement bitumineux</p> <p>Le mètre carré</p>	
<p>1.05.3</p> <p>1.05.31</p>	<p>Démolition de trottoirs</p> <p>Démolition de trottoir sur fondation non traitée</p> <p>Ce prix rémunère la démolition de trottoir sur fondation non traitée sur une épaisseur définie au CCTP. La longueur prise en compte est celle de la tranchée.</p> <p><i>Lorsque plusieurs épaisseurs de structures sont définies au CCTP, il convient de dupliquer ce prix autant de fois qu'il y a de structures définies</i></p> <p>Le mètre cube</p>	

<p>1.05.32</p>	<p>Démolition de trottoir sur fondation traitée</p> <p>Ce prix rémunère la démolition de trottoir sur fondation traitée sur une épaisseur définie au CCTP. La longueur prise en compte est celle de la tranchée.</p> <p><i>Lorsque plusieurs épaisseurs de structures sont définies au CCTP, il convient de dupliquer ce prix autant de fois qu'il y a de structures définies</i></p> <p>Le mètre cube</p>	
<p>1.05.4</p>	<p>Démolition de béton pour chaussées et trottoirs</p> <p>Plus-value au prix 1.05.1 et 1.05.2 pour démolition de chaussée en béton nécessitant l'emploi d'engins spéciaux tels que BRH</p> <p>Le mètre cube</p>	
<p>1.05.5</p> <p>1.05.51</p> <p>1.05.52</p> <p>1.05.53</p> <p>1.05.54</p>	<p>Démontage de bordures et de caniveaux</p> <p>Ces prix s'appliquent au démontage de bordure de trottoirs ou de caniveaux de toute nature, y compris récupération ou évacuation.</p> <p>Démontage de bordures en pierre naturelle et récupération</p> <p>Ce prix comprend le démontage des bordures en pierre naturelle, y compris leur décrochage en vue de leur réutilisation ainsi que le stockage dans l'emprise du chantier.</p> <p>Le mètre linéaire</p> <p>Démolition de bordure, y compris chargement sur camion et évacuation</p> <p>Ce prix comprend la démolition de bordures en béton ou en pierre naturelle ainsi que le chargement sur le camion et leur évacuation en filière appropriée.</p> <p>Le mètre linéaire</p> <p>Démontage de caniveaux en pierre naturelle et récupération</p> <p>Ce prix comprend le démontage des caniveaux en pierre naturelle y compris leur décrochage en vue de leur réutilisation ainsi que le stockage dans l'emprise du chantier.</p> <p>Le mètre linéaire</p> <p>Démolition de caniveaux, y compris chargement sur camion et évacuation</p> <p>Ce prix comprend la démolition de caniveaux en béton ou en pierre naturelle ainsi que le chargement sur le camion et leur évacuation en filière appropriée.</p> <p>Le mètre linéaire</p>	

<p>1.06</p> <p>1.06.1</p> <p>1.06.11</p> <p>1.06.12</p>	<p>Dispositif de sécurité pour réseaux électriques aériens</p> <p>Location et pose de gaine de protection de ligne électrique aérienne</p> <p>Ce prix rémunère la location et la pose, par mètre linéaire de ligne, d'une gaine de protection par conducteur pour isolation de ligne électrique aérienne.</p> <p>Pour 3 conducteurs : le ml</p> <p>pour 6 conducteurs : le ml</p>	
<p>1.06.2</p>	<p>Mise hors tension de ligne électrique</p> <p>Ce prix rémunère la mise hors tension d'une ligne électrique aérienne.</p> <p>La journée</p>	
<p>1.06.3</p>	<p>Déviaton de ligne électrique</p> <p>Ce prix rémunère la dépose d'une ligne électrique, sa repose et sa remise en service suivant les prescriptions du CCTP et du concessionnaire.</p> <p>Le mètre linéaire</p>	
<p>1.07</p> <p>1.07.1</p>	<p>Déviaton de circulation - signalisation de chantier</p> <p>Pilotage manuel de circulation alternée</p> <p>Ce prix rémunère le pilotage manuel de la circulation en sens alterné.</p> <p>La journée</p>	
<p>1.07.2</p>	<p>Location de feu de signalisation</p> <p>Ce prix rémunère la location et la mise en place de feu de signalisation.</p> <p>La journée</p>	
<p>1.07.3</p>	<p>Panneau de signalisation pour déviaton de circulation</p> <p>Ce prix rémunère la fourniture et la pose, à poste fixe, de panneau de signalisation nécessaire à la déviaton de circulation.</p> <p>L'unité</p>	

<p>1.08</p>	<p>Piste d'accès - Piste de chantier Les couches de base et de roulement seront rémunérés par application des prix n° 10.</p>	
<p>1.08.1</p>	<p>Décaissement Ce prix rémunère le décaissement pour réalisation d'une piste d'accès, la mise en cordon des déblais le long de la piste ou leur chargement sur camion ainsi que le réglage du fond de forme. Le mètre cube</p>	
<p>1.08.2</p>	<p>Evacuation Ce prix rémunère l'évacuation des déblais de décaissement dans une filière de traitement ou d'élimination appropriée. Le mètre cube</p>	
<p>1.08.3</p>	<p>Traitement du sol de fondation Ce prix rémunère l'amélioration des caractéristiques du sol de fondation, au mètre cube traité, par apport de ciment ou de chaux, y compris fourniture du liant, épandage, malaxage, réglage et compactage.</p>	
<p>1.08.31</p>	<p>Apport de liant à 2% . Le mètre cube</p>	
<p>1.08.32</p>	<p>Apport de liant à 3% . Le mètre cube</p>	
<p>1.08.33</p>	<p>Apport de liant à 4% . Le mètre cube</p>	
<p>1.08.34</p>	<p>Apport de liant à 5% . Le mètre cube</p>	
<p>1.09</p>	<p>Etude géotechnique Ce prix rémunère la réalisation d'une étude géotechnique conformément au CCTP. Le forfait</p>	
<p>1.10</p>	<p>Note de calcul Ce prix rémunère la réalisation et la fourniture d'une note de calcul de résistance mécanique et de dimensionnement hydraulique des canalisations et des ouvrages à réaliser. L'unité</p>	

<p>2.01</p>	<p>2 - TERRASSEMENTS</p> <p>Sondages de reconnaissance et repérage</p> <p>Ce prix s'applique, après accord du maître d'œuvre, au mètre cube de fouille mesuré au profil pour sondages de reconnaissance et recherche de câbles, canalisations ou ouvrages souterrains.</p> <p>Il comprend :</p> <ul style="list-style-type: none">. la protection du public. l'éclairage et la signalisation. le démontage de la chaussée ou du trottoir et, le cas échéant, des bordures et caniveaux. le terrassement à la main dans l'embaras des réseaux. le blindage éventuel. le chargement et le transport des déblais et leur évacuation en filière appropriée. le remblayage en matériaux d'apport soigneusement compacté. le report des canalisations sur plan <p><i>Nota</i> : la réfection éventuelle des chaussées ou trottoirs et l'évacuation des déblais sont réglées par utilisation des prix du bordereau prévu à cet effet.</p> <p>Le mètre cube</p>	
<p>2.02</p>	<p>Tranchées pour canalisations principales</p> <p>Ce prix rémunère l'exécution par des moyens mécaniques d'une tranchée pour canalisations principales :</p> <p>Il comprend :</p> <ul style="list-style-type: none">. le chargement des déblais et produits de démolitions sur camion ou la mise en cordon des déblais propres au remblai,. le maintien, la protection, le soutènement des canalisations et câbles rencontrés dans la fouille. le dressage des parois et le réglage du fond de fouille <p>Il se compose :</p> <ul style="list-style-type: none">. d'un prix de base complété de six plus-values : <ol style="list-style-type: none">1 - par tranche de hauteur de 2,00 m et au-delà de 3,00 m2 - pour travaux exécutés à la main (après accord du maître d'œuvre)3 - pour travaux en sous-œuvre4 - pour terrain dur5 - pour travaux en terrain rocheux6 - pour franchissement d'obstacles <p>Détermination des volumes pris en compte :</p> <ul style="list-style-type: none">. la profondeur des fouilles est mesurée au droit de chaque regard, et aux points caractéristiques du profil entre le niveau du fond de fouille (profondeur du fil d'eau + épaisseur du tuyau + épaisseur du lit de pose + fondation éventuelle + massif drainant ...) et celui du sol avant travaux sans déduction des épaisseurs de chaussées et de leur fondation, sauf dans le cas de terre végétale où la profondeur sera décomptée après décapage ;ou le niveau de la partie supérieure des terrassements. la largeur prise en compte sera la largeur indiquée dans le CCTP. la longueur sera mesurée horizontalement suivant l'axe des canalisations sans déduction des regards de visite, des boîtes et des culottes de branchement	

<p>2.02.1</p>	<p>Terrassement des tranchées à l'aide d'engins mécaniques en terrain de toute nature</p> <p>Le mètre cube</p>	
<p>2.02.2</p>	<p>Plus-value au prix 2.02.1 pour les volumes compris entre 3,00 m < H = < 5,00 m</p> <p>Le mètre cube</p>	
<p>2.02.3</p>	<p>Plus-value au prix 2.02.1 pour les volumes compris entre 5,00 m < H = < 7,00 m</p> <p>Le mètre cube</p>	
<p>2.02.4</p>	<p>Plus-value au prix 2.02.1 pour terrassement exécuté à la main (avec accord du maître d'œuvre)</p> <p><i>Ce prix est à utiliser lorsque les engins de terrassements ne peuvent pas être utilisés. Pour les croisements de réseaux, il convient d'utiliser le prix 2.05 "Franchissement d'obstacles".</i></p> <p>Le mètre cube</p>	
<p>2.02.5</p>	<p>Plus-value au prix 2.02.1 pour terrassement en sous-œuvre (avec accord du maître d'œuvre)</p> <p>Le mètre cube</p> <p>Sont considérés travaux en sous-œuvre, les terrassements sous un ensemble de câbles, canalisations etc., sur une longueur supérieure à 0,50 m.</p>	
<p>2.03</p>	<p>Tranchées pour branchements</p> <p>Ce prix rémunère l'exécution par des moyens mécaniques d'une tranchée pour canalisations de branchement.</p> <p>Il comprend :</p> <ul style="list-style-type: none"> . le chargement des déblais et produits de démolition sur camion ou la mise en cordon des déblais propres au remblai . le maintien, la protection, le soutènement des canalisations et câbles rencontrés dans la fouille . le dressage des parois et le réglage du fond de fouille <p>Il se compose :</p> <ul style="list-style-type: none"> . d'un prix de base complété de six plus-values <ol style="list-style-type: none"> 1 - par tranche de hauteur de 1,00 m au-delà de 2,00 m 2 - pour travaux exécutés à la main (après accord du maître d'œuvre) 3 - pour travaux en sous-œuvre 4 - pour terrain dur 5 - pour travaux en terrain rocheux 6 - pour franchissement d'obstacles 	

	<p>Détermination des volumes pris en compte :</p> <ul style="list-style-type: none"> . la profondeur des fouilles est mesurée au droit du regard de branchement et du dispositif de raccordement sur la canalisation principale, entre le niveau du fond de fouille (profondeur du fil d'eau + épaisseur du tuyau + épaisseur du lit de pose + fondation éventuelle + massif drainant...) et celui du sol avant travaux sans déduction des épaisseurs de chaussées et de leur fondation, sauf dans le cas de terre végétale où la profondeur sera décomptée après décapage ; ou le niveau de la partie supérieure des terrassements . la largeur prise en compte sera la largeur indiquée dans le CCTP . la longueur sera mesurée horizontalement suivant l'axe des canalisations sans déduction du regard de branchement et du dispositif de branchement 	
2.03.1	<p>Terrassement de tranchée pour canalisations de branchements à l'aide d'engins mécaniques en terrains de toute nature</p> <p>Le mètre cube</p>	
2.03.2	<p>Plus-value au prix 2.03.1 pour les volumes compris entre 3,00 m < H =< 5,00 m</p> <p>Le mètre cube</p>	
2.03.3	<p>Plus-value au prix 2.03.1 pour les volumes compris entre 5,00 m < H =< 7,00 m</p> <p>Le mètre cube</p>	
2.03.4	<p>Plus-value au prix 2.03.1 pour terrassement exécuté à la main (avec accord du maître d'œuvre)</p> <p><i>Ce prix est à utiliser lorsque les engins de terrassements ne peuvent pas être utilisés. Pour les croisements de réseaux, il convient d'utiliser le prix 2.05 "Franchissement d'obstacles".</i></p> <p>Le mètre cube</p>	
2.03.5	<p>Plus-value au prix 2.03.1 pour terrassement exécuté en sous-œuvre (après l'accord du maître d'œuvre)</p> <p>Le mètre cube</p>	
2.04	<p>Plus-value pour rocher</p> <p>Ces plus-values rémunèrent, après accord du maître d'œuvre, les sujétions dues au terrassement en terrain rocheux.</p> <p><i>L'étude géotechnique doit préciser dans quel cas on se situe</i></p>	
2.04.1	<p>Roches tendres (2 à 4 MPa)</p> <p>Plus-value aux prix 2.02.1 et 2.03.1 pour démolition de roches tendres ou maçonneries diverses pouvant être effectuées à l'engin employé à l'exécution de la fouille, (puissance < 125 CV), y compris démolition de collecteur béton non armé.</p> <p>Le mètre cube</p>	

<p>2.04.2</p>	<p>Roches de dureté moyenne (de 4 à 6 MPa)</p> <p>Plus-value aux prix 2.02.1 et 2.03.1 pour démolition de roches dures ou de béton pouvant être effectuée à l'engin employé à l'exécution de la fouille puissance < 200 CV.</p> <p>Le mètre cube</p>	
<p>2.04.3</p>	<p>Roches dures (6 à 20 MPa)</p> <p>Plus-value aux prix 2.02.1 et 2.03.1 pour démolition de roches dures ou de béton nécessitant l'emploi d'engins spéciaux (hydrauliques, mécaniques) Ex : BRH</p> <p>Le mètre cube</p>	
<p>2.04.4</p>	<p>Roches très dures (> 20 MPa)</p> <p>Plus-value aux prix 2.02.1 et 2.03.1 pour démolition de roches très dures à l'explosif</p> <p>Le mètre cube</p>	
<p>2.04.5</p>	<p>Plus-value au prix 2.02.1 et 2.03.1 pour démolition manuelle de roche, au pic, à la pioche ou au compresseur</p> <p>Le mètre cube</p>	
<p>2.05</p>	<p>Plus-value pour franchissement d'obstacles</p> <p>Plus-value à appliquer aux prix 2.02.1 et 2.03.1 pour croisement de câble, branchements, canalisations diverses Ce prix rémunère le travail de recherche et de localisation de canalisation, câbles et branchements transversaux par terrassement manuel, ainsi que leur maintien, protection et soutènement si nécessaire.</p>	
<p>2.05.1</p>	<p>Pour ouvrage de D < 0,30 m</p> <p>L'unité</p>	
<p>2.05.2</p>	<p>Pour ouvrage 0.30 ≤ D ≤ 0.50m</p> <p>L'unité</p>	

<p>2.05.3</p>	<p>Plus-value aux prix 2.02.1 et 2.03.1 pour longement de conduite dont la distance entre la paroi de tranchée et le flanc de la conduite longée est inférieure à 0,50 m</p> <p>Le mètre linéaire</p>	
<p>2.06</p>	<p>Evacuation des déblais</p> <p>Ces prix s'appliquent au mètre cube mesuré suivant les dispositions des prix 2.02 et 2.03 pour les déblais inutilisés (y compris le volume correspondant au volume des canalisations et des regards). Il comprend le transport et l'évacuation en filière appropriée située à une distance maximale de 5 km (soit 10 km aller et retour).</p>	
<p>2.06.1</p>	<p>Transport et évacuation des déblais non utilisés</p> <p>Le mètre cube</p>	
<p>2.06.2</p>	<p>Plus-value au prix 2.06.1 pour transport au-delà de 5 km</p> <p>Le mètre cube/km</p>	
<p>2.07</p>	<p>Protection contre les éboulements</p> <p>Les blindages sont rémunérés suivant la surface du terrain soutenu, la longueur sera mesurée horizontalement sans déduction pour regard. La hauteur sera mesurée au droit de chaque regard, et aux points caractéristiques du profil en long, entre le niveau du fond de fouille (profondeur fil d'eau + épaisseur du tuyau + épaisseur du lit de pose + fondation éventuelle + massif drainant) et celui du sol avant travaux sans déduction des épaisseurs de chaussées et de leur fondation ou celui de la partie supérieure des terrassements.</p>	
<p>2.07.1</p>	<p>Blindage de fouilles comme défini au CCTP</p> <p><i>Lorsque le CCTP définit plusieurs types de blindages, ce prix est à dupliquer autant de fois qu'il y a de blindages définis au CCTP.</i></p> <p>Le mètre carré</p>	
<p>2.08</p>	<p>Enrobage et lit de pose</p> <p>Ces prix rémunèrent la confection de la zone d'enrobage des canalisations, y compris fourniture ou non des matériaux conformes aux prescriptions du CCTP.</p>	
<p>2.08.1</p>	<p>Avec apport de matériaux</p> <p>Ce prix comprend la fourniture des matériaux conformes au CCTP et la confection de la zone d'enrobage conformément aux prescriptions du CCTP.</p> <p>Le mètre cube</p> <p><i>Ce prix est à décliner en fonction des objectifs de densification</i></p>	

<p>2.08.2</p> <p>2.08.21</p> <p>2.08.22</p>	<p>Sans apport de matériaux</p> <p>Ce prix comprend la confection de la zone d'enrobage conformément aux prescriptions du CCTP.</p> <p>Réemploi des déblais déposés en cordon le long de la fouille y compris leur mise en œuvre.</p> <p>Le mètre cube <i>Ce prix est à décliner en fonction des objectifs de densification.</i></p> <p>Réemploi des déblais sans stockage intermédiaire, y compris le transport par rotation de camion, le déchargement et la mise en œuvre.</p> <p>Le mètre cube <i>Ce prix est à décliner en fonction des objectifs de densification.</i></p>	
<p>2.08.3</p>	<p>Fourniture et mise en place d'un grillage avertisseur de couleur marron, posé au-dessus du matériau d'enrobage</p> <p>Le mètre carré</p>	
<p>2.09</p> <p>2.09.1</p> <p>2.09.11</p> <p>2.09.11.1</p> <p>2.09.11.2</p> <p>2.09.11.3</p> <p>2.09.11.4</p> <p>2.09.12</p> <p>2.09.12.1</p> <p>2.09.12.2</p>	<p>Remblais et apports</p> <p>Remblai</p> <p>Ces prix s'appliquent au mètre cube mesuré au vide de fouille suivant les dispositions des prix 2.02 et 2.03. Ces prix comprennent le compactage tel qu'il est défini au CCTP.</p> <p>Réemploi des déblais déposés en cordon le long de la fouille y compris leur mise en œuvre</p> <p>. pour obtenir un objectif de densification q2 Le mètre cube</p> <p>. pour obtenir un objectif de densification q3 Le mètre cube</p> <p>. pour obtenir un objectif de densification q4 Le mètre cube</p> <p>.pour obtenir un objectif de densification q5 Le mètre cube</p> <p>Réemploi des déblais sans stockage intermédiaire, y compris le transport par rotation de camion, le déchargement et la mise en œuvre</p> <p>. pour obtenir un objectif de densification q2 Le mètre cube</p> <p>. pour obtenir un objectif de densification q3 Le mètre cube</p>	

<p>2.09.12.3</p> <p>2.09.12.4</p> <p>2.09.13</p> <p>2.09.13.1</p> <p>2.09.13.2</p> <p>2.09.13.3</p> <p>2.09.13.4</p>	<p>. pour obtenir un objectif de densification q4 Le mètre cube</p> <p>.pour obtenir un objectif de densification q5 Le mètre cube</p> <p>Réemploi des déblais mis en dépôt, y compris chargement sur camion, transport sur chantier, déchargement et mise en œuvre.</p> <p>. pour obtenir un objectif de densification q2 Le mètre cube</p> <p>. pour obtenir un objectif de densification q3 Le mètre cube</p> <p>. pour obtenir un objectif de densification q4 Le mètre cube</p> <p>.pour obtenir un objectif de densification q5 Le mètre cube</p>	
<p>2.09.2</p> <p>2.09.21</p> <p>2.09.21.1</p> <p>2.09.21.2</p> <p>2.09.21.3</p> <p>2.09.21.4</p>	<p>Matériaux d'apport</p> <p>Ces prix comprennent la fourniture et la mise en œuvre des matériaux d'apport : Ces prix comprennent le compactage tel qu'il est défini au CCTP.</p> <p>Matériau tel que défini au CCTP</p> <p>. pour obtenir un objectif de densification q2 Le mètre cube</p> <p>. pour obtenir un objectif de densification q3 Le mètre cube</p> <p>. pour obtenir un objectif de densification q4 Le mètre cube</p> <p>.pour obtenir un objectif de densification q5 Le mètre cube</p> <p><i>Lorsque le CCTP définit plusieurs types de matériaux d'apport différents, ce prix est à dupliquer autant de fois qu'il y a de matériaux d'apport définis au CCTP.</i></p>	
<p>2.10</p>	<p>Serrage hydraulique</p> <p>Cette plus-value aux prix 2.09 rémunère le serrage hydraulique des remblais et apports avec infiltration d'eau par pointes, complété d'un compactage dynamique. Le mètre cube</p>	

	3 - ELIMINATION DES VENUES D'EAU	
3.01	Drainage du fond de fouille	
3.01.1	Fourniture et pose de drain en polychlorure de vinyle <i>Ce prix est à décliner en fonction du diamètre du drain. Ce prix se rémunère au mètre linéaire de drain.</i>	
3.01.2	Fourniture et pose de drain en béton <i>Ce prix est à décliner en fonction du diamètre du drain. Ce prix se rémunère au mètre linéaire de drain.</i>	
3.01.3	Fourniture et mise en œuvre de matériaux filtrants définis au CCTP pour massif drainant Le mètre cube	
3.02	Pompage	
3.02.1	Mise à disposition Ce prix comprend la mise à disposition journalière non fractionnable, après accord du maître d'œuvre, d'une pompe d'épuisement, y compris son installation avec éventuellement son branchement électrique.	
3.02.11	Pompe d'un débit de $0 \text{ m}^3/\text{h} < D = < 50 \text{ m}^3/\text{h}$ La journée	
3.02.12	Pompe d'un débit $50 \text{ m}^3/\text{h} < D = < 100 \text{ m}^3/\text{h}$ La journée	
3.02.13	Pompe d'un débit $100 \text{ m}^3/\text{h} < D = < 150 \text{ m}^3/\text{h}$ La journée	
3.02.2	Fonctionnement Ce prix comprend le fonctionnement de la pompe, les frais d'entretien et la fourniture d'énergie.	
3.02.21	Pompe d'un débit $0 \text{ m}^3/\text{h} < D = < 50 \text{ m}^3/\text{h}$ l'heure de fonctionnement	

<p>3.02.22</p> <p>3.02.23</p>	<p>Pompe d'un débit $50 \text{ m}^3/\text{h} < D = < 100 \text{ m}^3/\text{h}$</p> <p>L'heure de fonctionnement</p> <p>Pompe d'un débit $100 \text{ m}^3/\text{h} < D = < 150 \text{ m}^3/\text{h}$</p> <p>L'heure de fonctionnement</p>	
<p>3.03</p> <p>3.03.1</p> <p>3.03.11</p> <p>3.03.12</p> <p>3.03.13</p>	<p>Rabattement de nappe par pointes filtrantes</p> <p>Les pompes à vide doivent pouvoir fournir une dépression à 6 m de hauteur. Le règlement de la prestation de rabattement résulte de l'application de 3 ou éventuellement 4 prix unitaires :</p> <p>3.03.1 - amenée , installation et repli du matériel 3.03.2 - percement d'avant trous 3.03.3 - location et fonctionnement de ce matériel 3.03.4 - déplacement de ce matériel</p> <p>A ces prix s'ajoutent éventuellement :</p> <p>3.03.5 - immobilisation du matériel 3.03.6 - constitution de massifs filtrants après forage à la tarière 3.03.7 - location et fonctionnement de matériel supplémentaire</p> <p>Amenée, installation et repli du matériel</p> <p>Ces prix rémunèrent l'amenée du matériel sur le chantier, son installation, sa mise en fonctionnement, son repli en fin de chantier Il sera payé 2/3 à l'installation et 1/3 au repliement</p> <p>Pour un ensemble en fonctionnement comprenant : 1 pompe de 3 kW, 10 pointes filtrantes et 15 ml de collecteur</p> <p><i>Cet ensemble est utilisé pour des interventions ponctuelles comme les branchements par exemple.</i></p> <p>L'unité</p> <p>Pour un ensemble en fonctionnement comprenant : 1 pompe de 8 kW, 40 pointes filtrantes et 60 ml de collecteur :</p> <p><i>Cet ensemble est utilisé pour les interventions courantes.</i></p> <p>L'unité</p> <p>Pour un ensemble en fonctionnement comprenant : 1 pompe de 12 kW, 80 pointes filtrantes et 120 ml de collecteur :</p> <p><i>Cet ensemble est utilisé pour des interventions exceptionnelles</i></p> <p>L'unité</p>	

<p>3.03.2</p> <p>3.03.21</p> <p>3.03.22</p>	<p>Percement d'avant-trous</p> <p>Ce prix rémunère le percement d'avant-trous pour lançage de pointes filtrantes dans une structure de chaussée ou en terrain dur nécessitant l'emploi d'outils pneumatiques ou de tarière.</p> <p>Ce prix ne comprend pas la réfection de chaussée.</p> <p>Pour une profondeur maximale de 0,50 m</p> <p>L'unité</p> <p>Plus-value au prix 3.03.21 pour une profondeur supérieure</p> <p>Le décimètre</p>	
<p>3.03.3</p> <p>3.03.31</p> <p>3.03.32</p> <p>3.03.33</p>	<p>Location et fonctionnement de l'installation</p> <p>Ces prix rémunèrent la journée calendaire non fractionnable de location et de fonctionnement du matériel défini au prix 3.03.1, y compris les frais d'énergie et de surveillance.</p> <p>Location et fonctionnement du matériel défini au prix 3.03.11</p> <p>La journée</p> <p>Location et fonctionnement du matériel défini au prix 3.03.12</p> <p>La journée</p> <p>Location et fonctionnement du matériel défini au prix 3.03.13</p> <p>La journée</p>	
<p>3.03.4</p> <p>3.03.41</p> <p>3.03.42</p> <p>3.03.43</p>	<p>Déplacement du matériel</p> <p>Ces prix rémunèrent la dépose et le transport des pointes, des collecteurs et de la pompe définis au prix 3.03.1 ainsi que la remise en fonctionnement.</p> <p>Le nombre d'unités à prendre en compte s'obtient en divisant le linéaire total de la zone rabattue par la longueur du matériel de rabattement définie.</p> <p>Déplacement du matériel défini au prix 3.03.11</p> <p>L'unité</p> <p>Déplacement du matériel défini au prix 3.03.12</p> <p>L'unité</p> <p>Déplacement du matériel défini au prix 3.03.13</p> <p>L'unité</p>	

<p>3.03.5</p>	<p>Immobilisation du matériel</p> <p>Ces prix s'appliquent à la journée calendaire non fractionnable de mise à disposition de l'installation définie au prix 3.03.1, à l'exclusion des jours d'immobilisation du fait de l'entrepreneur.</p> <p>3.03.51 Immobilisation du matériel défini au prix 3.03.11 La journée</p> <p>3.03.52 Immobilisation du matériel défini au prix 3.03.12 La journée</p> <p>3.03.53 Immobilisation du matériel défini au prix 3.03.13 La journée</p>	
<p>3.03.6</p>	<p>Massifs filtrants</p> <p>Ces prix s'appliquent à la constitution d'un massif filtrant pratiqué par forage à la tarière, non compris la démolition et réfection de chaussée définies aux prix 3.03.2 et 3.03.8.</p> <p>L'unité</p>	
<p>3.03.7</p>	<p>Matériel supplémentaire</p> <p>3.03.71 Pointes filtrantes. Ces prix rémunèrent l'amenée, le repli, lançage et arrachage d'une pointe filtrante supplémentaire, y compris les déplacements successifs.</p> <p>3.03.71.1 Amenée, repli, lançage d'une pointe filtrante L'unité</p> <p>3.03.71.2 Location journalière calendaire d'une pointe filtrante supplémentaire La journée</p> <p>3.03.72 Collecteurs supplémentaires Ces prix rémunèrent l'amenée, le repli, le montage et démontage d'un ml de collecteur d'aspiration.</p> <p>3.03.72.1 Amenée, repli, montage et démontage d'un mètre de collecteur Le mètre linéaire</p> <p>3.03.72.2 Location journalière calendaire d'un mètre de collecteur La journée</p>	

3.03.73	Pompe supplémentaire Ces prix rémunèrent l'amenée, le repli, l'installation, la location et le fonctionnement, y compris la surveillance, d'une pompe à vide de 12 kW maximum.	
3.03.73.1	Amenée, repli, installation d'une pompe à vide supplémentaire L'unité	
3.03.73.2	Location journalière calendaire d'une pompe à vide supplémentaire La journée	
3.03.8	Réfection de chaussée ou de trottoir pour avant-trous Ce prix rémunère la fourniture de matériaux et leur mise en œuvre pour la réfection de chaussée ou de trottoir pour les avant-trous L'unité	
3.04	Rabattement de nappe par puits filtrants	
3.04.1	Amenée et repli du matériel de forage pour D. 400 mm maxi Ce prix rémunère au forfait la préparation du matériel de forage, son amenée sur le chantier, son installation complète, son démontage et son repli. Il sera payé 2/3 à l'installation et 1/3 au repliement Forfait	
3.04.2	Mise en station au droit de chaque forage Ce prix rémunère les opérations de transport, montage et démontage du matériel et de son équipement d'un point de forage à un autre. Il comprend toutes sujétions, main-d'œuvre, branchements divers, et calage. L'unité	
3.04.3	Forage et équipement d'un puits de D. 400 Ce prix rémunère au mètre linéaire le forage et l'équipement d'un puits D. 400 au plus, y compris le tubage à l'avancement. Il comprend essentiellement : - la perforation du puits, pour diamètre 400 mm au maximum jusqu'à une profondeur maximale de 20 m, y compris toute dépense de main-d'œuvre, d'énergie et fourniture, la location du matériel et l'évacuation des déblais. Le mètre linéaire	

3.04.4	Fourniture et pose de tube lisse Ce prix rémunère au mètre linéaire la fourniture et la pose de tube lisse en PVC de D. 300 maximum. Le mètre linéaire	
3.04.5	Fourniture et pose de tube crépiné Ce prix rémunère au mètre linéaire la fourniture et la pose de tube crépiné PVC de D. 300 maximum. Le mètre linéaire	
3.04.6	Mise en place d'une pompe Ce prix rémunère la mise en place, le déplacement sur le puits de pompage, le branchement sur le réseau électrique, l'enlèvement d'une pompe de puissance appropriée, le développement du puits et un pompage d'essai de 24 heures. Ce prix est à compter à la mise en place et à chaque déplacement. L'unité	
3.04.7	Pompage Ce prix rémunère, à la journée calendaire non fractionnable, l'utilisation de la pompe, y compris l'énergie nécessaire à son fonctionnement. La journée	
3.04.8	Rebouchage et cimentation du puits de pompage Ce prix comprend la fourniture de matériaux tout-venant pour le rebouchage du puits de pompage et leur mise en œuvre à partir du fond du puits. Ce prix comprend également la fourniture et la mise en œuvre de ciment pour cimentation de la tête du puits sur une profondeur de 50 cm. Ce prix se rémunère au mètre linéaire de puits. Le mètre linéaire	
	4 - CANALISATIONS Ces prix comprennent la fourniture à pied d'oeuvre et la pose de canalisations sur un fond de tranchée bien dressé suivant la pente du profil en long. Ces prix se rémunèrent au mètre linéaire de canalisation. La longueur prise en compte est mesurée suivant l'axe de la canalisation sans déduction des longueurs de regards et des pièces de raccordement.	

4.01	Tuyaux en béton non armé <i>Ce prix est à décliner en fonction de la classe de résistance de la canalisation et en fonction de son diamètre.</i> Le mètre linéaire	
4.02	Tuyaux en béton armé ou fibrés <i>Ce prix est à décliner en fonction de la classe de résistance de la canalisation et en fonction de son diamètre.</i> Le mètre linéaire	
4.03	Tuyaux en grès <i>Ce prix est à décliner en fonction de la classe de résistance de la canalisation et en fonction de son diamètre.</i> Le mètre linéaire	
4.04	Tuyaux en fonte ductile <i>Ce prix est à décliner en fonction de la classe de résistance de la canalisation et en fonction de son diamètre.</i> Le mètre linéaire	
4.05	Tuyaux en polychlorure de vinyle <i>Ce prix est à décliner en fonction de la classe de rigidité de la canalisation et en fonction de son diamètre.</i> Le mètre linéaire	
4.06	Tuyaux en polyéthylène <i>Ce prix est à décliner en fonction de la classe de rigidité de la canalisation et en fonction de son diamètre.</i> Le mètre linéaire	
4.07	Tuyaux en polypropylène <i>Ce prix est à décliner en fonction de la classe de rigidité de la canalisation et en fonction de son diamètre.</i> Le mètre linéaire	

4.08	Tuyaux en polyéthylène renforcé verre <i>Ce prix est à décliner en fonction de la classe de rigidité de la canalisation et en fonction de son diamètre.</i> Le mètre linéaire	
5.01	5 - AUTRES OUVRAGES Regards visitables Ces prix rémunèrent la fourniture et la pose de regards visitables en éléments préfabriqués et de leur couronnement constitué d'un tronc de cône ou d'une dalle de réduction surmonté d'une rehausse sous cadre. Ces prix comprennent : * le réglage du fond de fouille * la fourniture et la mise en œuvre de matériaux nécessaires au lit de pose * la fourniture et pose de l'élément de fond * la fourniture et la pose d'éléments préfabriqués, y compris les joints d'étanchéité entre éléments * la fourniture et pose d'un couronnement constitué d'un cône ou d'une dalle de réduction surmonté d'une rehausse sous cadre * le dispositif de raccordement de la cunette au collecteur (joint souple) Le règlement des regards résulte de l'application de 4 prix : 1 - Élément de fond 2 - Cheminée 3 - Couronnement 4 - Echelons et, éventuellement, d'un prix pour les dalles de répartition et d'une plus-value pour canalisations supplémentaires sur l'élément de fond. Ces prix ne comprennent pas le dispositif de fermeture. 5.01.1 Élément de fond Ce prix rémunère la fourniture et la pose de l'élément de fond dont la hauteur est mesurée du fil d'eau à 5 cm au-dessus de la génératrice supérieure extérieure de la canalisation de plus grand diamètre branchée sur cet élément de fond. <i>Ce prix est à décliner en fonction du matériau de l'élément de fond, du diamètre du regard, du plus grand diamètre des canalisations branchées sur l'élément de fond.</i> L'unité	
5.01.2	Cheminée Ce prix rémunère la fourniture et la pose de la cheminée. La hauteur de la cheminée est mesurée du fil d'eau à la plaque de recouvrement moins la hauteur de l'élément de fond calculée au prix 5.01.1. <i>Ce prix est à décliner en fonction du matériau de l'élément de la cheminée et du diamètre du regard.</i> Le mètre linéaire	

5.01.3	Couronnement Ce prix comprend le couronnement y compris la rehausse sous cadre. <i>Ce prix est à décliner en fonction du matériau et des dimensions du regard.</i> L'unité	
5.01.4	Echelons Ce prix rémunère la fourniture et la pose d'échelons y compris toutes sujétions de pose. <i>Les échelons sont posés tous les 30 cm</i> L'unité	
5.01.5	Dalle de répartition Ce prix comprend la fourniture et la pose d'une dalle de répartition préfabriquée en béton armé. L'unité	
5.01.6	Plus-value au prix 5.01.1 pour élément de fond spécial pour raccordement de canalisation supplémentaire Ce prix s'entend par canalisation supplémentaire au-delà de une canalisation d'entrée et une canalisation de sortie. L'unité	
5.02	Regards avec accès pour nettoyage Ces prix rémunèrent la fourniture et la pose de regards avec accès pour nettoyage en éléments préfabriqués et le couronnement constitué d'un tronc de cône ou d'une dalle de réduction surmonté d'une rehausse sous cadre. Ces prix comprennent : * le réglage du fond de fouille * la fourniture et la mise en œuvre de matériaux nécessaires au lit de pose * la fourniture et pose de l'élément de fond * la fourniture et la pose d'éléments préfabriqués y compris les joints d'étanchéité entre éléments * la fourniture et pose d'un couronnement constitué d'un cône ou d'une dalle de réduction surmonté d'une rehausse sous cadre * le dispositif de raccordement de la cunette au collecteur (joint souple) Le règlement des regards résulte de l'application de 3 prix : 1 - Elément de fond 2 - Cheminée 3 - Couronnement et, éventuellement, d'un prix pour les dalles de répartition et d'une plus-value pour branchement de canalisations supplémentaires sur l'élément de fond. Ces prix ne comprennent pas le dispositif de fermeture.	

5.02.1	Elément de fond Ce prix rémunère la fourniture et la pose de l'élément de fond dont la hauteur est mesurée du fil d'eau à 5 cm au-dessus de la génératrice supérieure extérieure de la canalisation de plus grand diamètre branchée sur cet élément de fond. <i>Ce prix est à décliner en fonction du matériau de l'élément de fond, du diamètre du regard, du plus grand diamètre des canalisations branchées sur l'élément de fond.</i> L'unité	
5.02.2	Cheminée Ce prix rémunère la fourniture et la pose de la cheminée. La hauteur de la cheminée est mesurée du fil d'eau à la plaque de recouvrement moins la hauteur de l'élément de fond calculée au prix 5.02.01. <i>Ce prix est à décliner en fonction du matériau de l'élément de la cheminée et du diamètre du regard.</i> Le mètre linéaire	
5.02.3	Couronnement Ce prix comprend le couronnement y compris la rehausse sous cadre. <i>Ce prix est à décliner en fonction du matériau et des dimensions du regard.</i> L'unité	
5.02.4	Dalle de répartition Ce prix comprend la fourniture et la pose d'une dalle de répartition préfabriquée en béton armé. L'unité	
5.02.5	Plus-value au prix 5.02.1 pour élément de fond spécial pour raccordement de canalisation supplémentaire Ce prix s'entend par canalisation supplémentaire au-delà d'une canalisation d'entrée et d'une canalisation de sortie. L'unité	
5.03	Tuyaux-regards Ces prix rémunèrent la fourniture et la pose de tuyaux-regards en éléments préfabriqués et de leur couronnement constitué d'un tronc de cône ou d'une dalle de réduction surmonté d'une rehausse sous cadre. Ces prix comprennent : * le réglage du fond de fouille * la fourniture et la mise en œuvre de matériaux nécessaires au lit de pose * la fourniture et pose de l'élément de fond	

	<p>* la fourniture et la pose d'éléments préfabriqués y compris les joints d'étanchéité entre éléments * la fourniture et pose d'un couronnement constitué d'un cône ou d'une dalle de réduction surmonté d'une rehausse sous cadre * le dispositif de raccordement de la cunette au collecteur (joint souple)</p> <p>Le règlement des regards résulte de l'application de 3 prix :</p> <p>1 - Cheminée 2 - Couronnement 3 - Echelons</p> <p>Ces prix ne comprennent pas le dispositif de fermeture.</p>	
5.03.1	<p>Cheminée</p> <p>Ce prix rémunère la fourniture et la pose de la cheminée La hauteur de la cheminée est mesurée du fil d'eau à la plaque de recouvrement moins le diamètre intérieur de la canalisation principale augmenté d'une fois l'épaisseur de la canalisation principale.</p> <p><i>Ce prix est à décliner en fonction du matériau de l'élément de la cheminée et du diamètre du regard.</i></p> <p>Le mètre linéaire</p>	
5.03.2	<p>Couronnement</p> <p>Ce prix comprend le couronnement y compris la rehausse sous cadre.</p> <p><i>Ce prix est à décliner en fonction du matériau et des dimensions du regard.</i></p> <p>L'unité</p>	
5.03.3	<p>Echelons</p> <p>Ce prix rémunère la fourniture et la pose d'échelons y compris toutes sujétions de pose.</p> <p><i>Les échelons sont posés tous les 30 cm.</i></p> <p>L'unité</p>	
5.04	<p>Tés de visite en fonte</p> <p>Ce prix rémunère la fourniture et la pose en regard d'un té de visite en fonte de diamètre 400.</p>	
5.04.1	<p>Avec contrepoids</p> <p><i>Ce prix est à décliner en fonction du diamètre de la canalisation</i></p> <p>L'unité</p>	

<p>5.04.2</p>	<p>Sans contrepoids</p> <p><i>Ce prix est à décliner en fonction du diamètre de la canalisation.</i></p> <p>L'unité</p>	
<p>5.05</p>	<p>Boîtes de branchements</p> <p>Ces prix rémunèrent la fourniture et la pose de boîtes de branchement en éléments préfabriqués.</p> <p>Ces prix comprennent :</p> <ul style="list-style-type: none"> * le réglage du fond de fouille * la fourniture et la mise en œuvre de matériaux nécessaires au lit de pose * la fourniture et pose de l'élément de fond * la fourniture et la pose d'éléments préfabriqués, y compris les joints d'étanchéité entre éléments * la fourniture et pose d'un couronnement * le dispositif de raccordement de la cunette au collecteur de branchement (joint souple) <p>Le règlement des regards résulte de l'application de 3 prix :</p> <ol style="list-style-type: none"> 1 - Élément de fond 2 - Cheminée 3 - Couronnement <p>Ces prix ne comprennent pas le dispositif de fermeture.</p>	
<p>5.05.1</p>	<p>Élément de fond</p> <p>Ce prix rémunère la fourniture et la pose de l'élément de fond dont la hauteur est mesurée du fil d'eau à 5 cm au-dessus de la génératrice supérieure extérieure de la canalisation de branchement.</p> <p><i>Ce prix est à décliner en fonction du matériau de l'élément de fond, de la dimension de la boîte de branchement, du diamètre de la canalisation de branchement.</i></p> <p>L'unité</p>	
<p>5.05.2</p>	<p>Cheminée</p> <p>Ce prix rémunère la fourniture et la pose de la cheminée.</p> <p>La hauteur de la cheminée est mesurée du fil d'eau à la plaque de recouvrement moins la hauteur de l'élément de fond calculée au prix 5.05.1.</p> <p><i>Ce prix est à décliner en fonction du matériau de l'élément de la cheminée et des dimensions de la boîte de branchement</i></p> <p>Le mètre linéaire</p>	
<p>5.05.3</p>	<p>Couronnement</p> <p>Ce prix comprend le couronnement.</p> <p><i>Ce prix est à décliner en fonction du matériau et des dimensions de la boîte de branchement</i></p> <p>L'unité</p>	

5.06	Cheminées d'évacuation des eaux pluviales - Bouches d'égouts Ce prix rémunère la fourniture et la pose d'une bouche d'égout telle que définie au CCTP pour une hauteur de 1 mètre Ce prix comprend : . le terrassement y compris évacuation des excédents . le réglage du fond de fouille . l'exécution du fond et le raccordement de la canalisation d'évacuation Ce prix ne comprend pas le dispositif de fermeture et d'absorption des eaux pluviales.	
5.06.1	Bouche d'égout de 1 m L'unité <i>Ce prix est à décliner en fonction des types de bouches d'égout définies au CCTP et en fonction des dimensions des bouches d'égout.</i>	
5.06.2	Plus-value pour surprofondeur de bouche d'égout Le mètre linéaire <i>Ce prix est à décliner en fonction des types de bouches d'égout définies au CCTP et en fonction des dimensions des bouches d'égout.</i>	
6.01	6 - CAROTTAGE - DÉCOUPE Carottage de canalisation pour raccordement de canalisation Ce prix rémunère la réalisation d'un carottage par forage circulaire, au moyen d'une carotteuse à couronne diamantée sur une canalisation définie au CCTP. L'unité <i>Ce prix est à décliner en fonction du diamètre de la canalisation à raccorder.</i>	
6.02	Découpe rectangulaire de canalisation pour raccordement de canalisation Ce prix rémunère la réalisation d'une lumière rectangulaire, au moyen d'une tronçonneuse à disque, sur canalisation définie au CCTP. L'unité <i>Ce prix est à décliner en fonction du diamètre de la canalisation à raccorder</i>	

6.03	Carottage sur ouvrages en béton pour raccordement de canalisation Ce prix rémunère la réalisation d'un carottage par forage circulaire, au moyen d'une carotteuse à couronne diamantée, sur ouvrage en béton. L'unité <i>Ce prix est à décliner en fonction du diamètre de la canalisation à raccorder.</i>	
	7 - DISPOSITIFS DE FERMETURE	
7.01	Tampons	
7.01.1	Tampons pour regards visitables L'unité <i>Ce prix est à décliner en fonction du matériau, de la classe de résistance, des dimensions et des types définis dans le CCTP.</i>	
7.01.2	Tampons pour regards avec accès pour nettoyage L'unité <i>Ce prix est à décliner en fonction du matériau, de la classe de résistance, des dimensions et des types définis dans le CCTP.</i>	
7.01.3	Tampons pour tuyaux-regards L'unité <i>Ce prix est à décliner en fonction du matériau, de la classe de résistance, des dimensions et des types définis dans le CCTP.</i>	
8.01	8 - DISPOSITIFS DE RACCORDEMENT Culotte de branchement Ce prix rémunère la fourniture d'une culotte de branchement et sa pose simultanément avec la canalisation principale. L'unité <i>Ce prix est à décliner en fonction du matériau de la culotte de branchement et en fonction du diamètre de la canalisation principale.</i>	

8.02	Raccord de piquage Ce prix rémunère la fourniture d'un raccord de piquage et sa pose simultanément ou non avec la canalisation principale, non compris la réalisation du carottage ou de la découpe rémunérée aux prix n° 6. L'unité <i>Ce prix est à décliner en fonction du matériau du raccord de piquage et en fonction du diamètre de la canalisation principale.</i>	
8.03	Tulipe de branchement Ce prix rémunère la fourniture d'une tulipe de branchement et sa pose simultanément ou non avec la canalisation principale, non compris la réalisation du carottage ou de la découpe rémunérée aux prix n° 6. L'unité <i>Ce prix est à décliner en fonction du matériau de la tulipe de branchement et en fonction du diamètre de la canalisation à raccorder.</i>	
8.04	Manchons Ce prix rémunère la fourniture et la pose de manchons. L'unité <i>Ce prix est à décliner en fonction du matériau du manchon et en fonction de ses dimensions.</i>	
9.01	9 - GÉOSYNTHÉTIQUES Géotextile Ce prix rémunère la fourniture et la mise en place d'un géotextile conforme au CCTP. Le mètre carré <i>Ce prix est à décliner pour chaque géotextile différent défini dans le CCTP et par nature d'utilisation (séparation entre le sol support et le matériau d'apport, drainage, renforcement de sol).</i>	

9.02	Géomembrane Ce prix rémunère la fourniture et la mise en place d'une géomembrane conforme au CCTP. Le mètre carré <i>Ce prix est à décliner pour chaque géomembrane différente définie dans le CCTP</i>	
10.01	10 - MAÇONNERIE Béton Ces prix rémunèrent la fourniture et la mise en œuvre d'un mètre cube de béton de ciment tel que défini dans le CCTP, mesuré en place, y compris la vibration ou la pervibration éventuelle.	
10.01.1	Béton de propreté Le mètre cube <i>Ce prix est à décliner pour chaque formulation de béton définie au CCTP.</i>	
10.01.2	Béton pour fondation et massifs Le mètre cube <i>Ce prix est à décliner pour chaque formulation de béton définie au CCTP.</i>	
10.01.3	Béton non armé dosé à 300 kg Le mètre cube <i>Ce prix est à décliner pour chaque formulation de béton définie au CCTP.</i>	
10.01.4	Béton pour béton armé Le mètre cube <i>Ce prix est à décliner pour chaque formulation de béton définie au CCTP.</i>	

10.02	Coffrages Ces prix rémunèrent le mètre carré de coffrage suivant la surface réelle en contact avec le béton.	
10.02.1	Coffrage vertical plan Le mètre carré	
10.02.2	Coffrage horizontal plan, y compris étalement Le mètre carré	
10.03	Armatures	
	Ces prix rémunèrent la fourniture , la coupe, le façonnage et la pose d'acier normalisé.	
10.03.1	Acier HA Le kg	
10.03.2	Acier lisse Le kg	
10.03.3	Treillis soudés Le kg	
10.04	Enduits et chapes Ces prix rémunèrent au mètre carré la fourniture et la mise en œuvre d'enduit ou chape ordinaire exécuté au mortier de ciment tel que défini au CCTP.	
10.04.1	Enduit exécuté au mortier de ciment défini au CCTP sur une épaisseur minimum définie au CCTP. Le mètre carré <i>Ce prix est à dupliquer en fonction des types de mortiers définis au CCTP et en fonction des épaisseurs définies au CCTP.</i>	
10.04.2	Chape ordinaire exécutée au mortier de ciment défini au CCTP sur une épaisseur minimum définie au CCTP. Le mètre carré <i>Ce prix est à dupliquer en fonction des types de chapes définis au CCTP et en fonction des épaisseurs définies au CCTP.</i>	

11.01	11 - RÉFECTION DE CHAUSSÉES Décaissement La réfection et la nature des matériaux sont conformes aux prescriptions du CCTP. La largeur prise en compte est celle de la tranchée pour la structure de chaussée, sauf pour la couche de roulement où la largeur prise en compte est la suivante : . largeur de tranchée + 0,40 m (soit 0,20 m de chaque côté de la fouille) pour les chaussées ou trottoirs non pavés . largeur de tranchée + 1,00 m (soit 0,50 m de chaque côté de la fouille) pour les chaussées ou trottoirs pavés Ce prix rémunère le décaissement pour reconstitution du corps de chaussée comprenant : terrassement, évacuation des déblais dans les filières appropriées, réglage et compactage du fond de forme. Le mètre cube	
11.02	Couche de forme Ce prix rémunère la fourniture et la mise en œuvre de matériaux pour couche de forme conformes au CCTP. Le mètre cube <i>Ce prix est à décliner en fonction des types de matériaux définis au CCTP</i>	
11.03	Couche de fondation Ce prix rémunère la fourniture et la mise en œuvre de matériaux pour couche de fondation conformes au CCTP. Le mètre cube <i>Ce prix est à décliner en fonction des types de matériaux définis au CCTP.</i>	
11.04	Couche de base Ce prix rémunère la fourniture et la mise en œuvre de matériaux pour couche de base conformes au CCTP. Le mètre cube <i>Ce prix est à décliner en fonction des types de matériaux définis au CCTP.</i>	
11.05 11.05.1	Couche de roulement Revêtement monocouche Ce prix rémunère la réalisation d'un revêtement monocouche y compris toutes fournitures et mise en œuvre suivant les prescriptions du CCTP. Le mètre carré	

11.05.2	Revêtement bicouche Ce prix rémunère la réalisation d'un revêtement bicouche y compris toutes fournitures et mise en œuvre suivant les prescriptions du CCTP. Le mètre carré	
11.05.3	Revêtement tricouche Ce prix rémunère la réalisation d'un revêtement tricouche, y compris toutes fournitures et mise en œuvre suivant les prescriptions du CCTP. Le mètre carré	
11.05.4	Béton bitumineux Ce prix rémunère la réalisation d'une couche de roulement en béton bitumineux y compris toutes fournitures et mise en œuvre suivant les prescriptions du CCTP. Le centimètre par mètre carré ou la tonne : <i>Ce prix est à décliner en fonction des types de bétons bitumineux définis au CCTP.</i>	
11.05.5	Béton de ciment Ce prix rémunère la réalisation d'une couche de roulement en béton de ciment y compris toutes fournitures et mise en œuvre suivant les prescriptions du CCTP. Le mètre carré <i>Ce prix est à décliner en fonction des types de béton de ciment définis au CCTP.</i>	
11.05.6	Pavés Ce prix rémunère la réalisation d'une couche de roulement en pavés y compris toutes fournitures et mise en œuvre suivant les prescriptions du CCTP. Le mètre carré	
11.06	Couche d'accrochage Ce prix rémunère la réalisation d'une couche d'accrochage y compris toutes fournitures et mise en œuvre suivant les prescriptions du CCTP. Le mètre carré <i>Ce prix est à décliner en fonction des types de couches d'accrochage définies dans le CCTP.</i>	
11.07	Enduit de cure Ce prix rémunère la réalisation d'un enduit de cure y compris toutes fournitures et mise en œuvre suivant les prescriptions du CCTP. Le mètre carré	

11.08	Enduit de protection pour imperméabilisation Ce prix rémunère la réalisation d'un enduit de protection pour imperméabilisation y compris toutes fournitures et mise en œuvre suivant les prescriptions du CCTP. Le mètre carré <i>Ce prix est à décliner en fonction des types d'enduits de protection définis dans le CCTP.</i>	
12.01	12 - RÉFECTION DE TROTTOIRS - BORDURES ET CANIVEAUX Décaissement La réfection et la nature des matériaux sont conformes aux prescriptions du CCTP. La largeur prise en compte est celle de la tranchée pour la structure de chaussée sauf pour la couche de roulement où la largeur prise en compte est la suivante : . largeur de tranchée + 0,40 m (soit 0,20 m de chaque côté de la fouille) pour les chaussées ou trottoirs non pavés . largeur de tranchée + 1,00 m (soit 0,50 m de chaque côté de la fouille) pour les chaussées ou trottoirs pavés Ce prix rémunère le décaissement pour reconstitution du corps de trottoir, comprenant : terrassement, évacuation des déblais dans les filières appropriées, réglage et compactage du fond de forme. Le mètre cube	
12.02	Couche de forme Ce prix rémunère la fourniture et la mise en œuvre de matériaux pour couche de forme conformes au CCTP. Le mètre cube <i>Ce prix est à décliner en fonction des types de matériaux définis au CCTP.</i>	
12.03	Couche de fondation Ce prix rémunère la fourniture et la mise en œuvre de matériaux pour couche de fondation conformes au CCTP. Le mètre cube <i>Ce prix est à décliner en fonction des types de matériaux définis au CCTP.</i>	

12.04	Couche de base Ce prix rémunère la fourniture et la mise en œuvre de matériaux pour couche de base conformes au CCTP. Le mètre cube <i>Ce prix est à décliner en fonction des types de matériaux définis au CCTP.</i>	
12.05	Couche de surface	
12.05.1	Revêtement monocouche Ce prix rémunère la réalisation d'un revêtement monocouche y compris toutes fournitures et mise en œuvre suivant les prescriptions du CCTP. Le mètre carré	
12.05.2	Revêtement bicouche Ce prix rémunère la réalisation d'un revêtement bicouche y compris toutes fournitures et mise en œuvre suivant les prescriptions du CCTP. Le mètre carré	
12.05.3	Revêtement tricouche Ce prix rémunère la réalisation d'un revêtement tricouche, y compris toutes fournitures et mise en œuvre suivant les prescriptions du CCTP. Le mètre carré	
12.05.4	Béton bitumineux Ce prix rémunère la réalisation d'une couche de surface en béton bitumineux y compris toutes fournitures et mise en œuvre suivant les prescriptions du CCTP. Le centimètre par mètre carré <i>Ce prix est à décliner en fonction des types de béton bitumineux définis au CCTP (notamment en fonction de la couleur).</i>	
12.05.5	Asphalte Ce prix rémunère la réalisation d'une couche de surface en asphalte y compris toutes fournitures et mise en œuvre suivant les prescriptions du CCTP. Le centimètre par mètre carré <i>Ce prix est à décliner en fonction des types d'asphalte définis au CCTP.</i>	

<p>12.05.6</p>	<p>Béton de ciment</p> <p>Ce prix rémunère la réalisation d'une couche de roulement en béton de ciment y compris toutes fournitures et mise en œuvre suivant les prescriptions du CCTP.</p> <p>Le centimètre par mètre carré</p> <p><i>Ce prix est à décliner en fonction des types de béton de ciment définis au CCTP (notamment en fonction de la couleur).</i></p>	
<p>12.05.7</p>	<p>Pavés</p> <p>Ce prix rémunère la réalisation d'une couche de surface en pavés y compris toutes fournitures et mise en œuvre suivant les prescriptions du CCTP.</p> <p>Le mètre carré</p>	
<p>12.06</p>	<p>Couche d'accrochage</p> <p>Ce prix rémunère la réalisation d'une couche d'accrochage y compris toutes fournitures et mise en œuvre suivant les prescriptions du CCTP.</p> <p>Le mètre carré</p> <p><i>Ce prix est à décliner en fonction des types de couches d'accrochage définies dans le CCTP.</i></p>	
<p>12.07</p>	<p>Enduit de cure</p> <p>Ce prix rémunère la réalisation d'un enduit de cure y compris toutes fournitures et mise en œuvre suivant les prescriptions du CCTP.</p> <p>Le mètre carré</p>	
<p>12.08</p>	<p>Enduit de protection pour imperméabilisation</p> <p>Ce prix rémunère la réalisation d'un enduit de protection pour imperméabilisation y compris toutes fournitures et mise en œuvre suivant les prescriptions du CCTP.</p> <p>Le mètre carré</p> <p><i>Ce prix est à décliner en fonction des types d'enduits de protection définis dans le CCTP.</i></p>	
<p>12.09</p>	<p>Bordures</p>	
<p>12.09.1</p>	<p>Fourniture et pose de bordures</p> <p>Ce prix rémunère la fourniture et la pose de bordures préfabriquées posées sur fondation béton, y compris toutes sujétions d'implantation, coupe, calage, fourniture et pose de béton et joint au mortier de ciment tel que défini au CCTP.</p> <p>Le mètre linéaire</p> <p><i>Ce prix est à décliner en fonction du matériau constituant les bordures, en fonction de leurs types et de leur classe de résistance.</i></p>	

12.09.2	Pose de bordures en pierre naturelle Ce prix rémunère la pose de bordures en pierre naturelle posées sur fondation béton, y compris toutes sujétions d'implantation, coupe, calage, fourniture et pose de béton et joint au mortier de ciment tel que défini au CCTP. Le mètre linéaire <i>Ce prix est à décliner en fonction du type de bordure.</i>	
12.10	Caniveaux	
12.10.1	Fourniture et pose de caniveaux Ce prix rémunère la fourniture et la pose de caniveaux préfabriqués posés sur fondation béton, y compris toutes sujétions d'implantation, coupe, calage, fourniture et pose de béton et joint au mortier de ciment tel que défini au CCTP. Le mètre linéaire <i>Ce prix est à décliner en fonction des matériaux constituant les caniveaux, en fonction de leurs types et de leur classe de résistance.</i>	
12.10.2	Pose de caniveaux en pierre naturelle Ce prix rémunère la pose de caniveaux en pierre naturelle posés sur fondation béton, y compris toutes sujétions d'implantation, coupe, calage, fourniture et pose de béton et joint au mortier de ciment tel que défini au CCTP. Le mètre linéaire <i>Ce prix est à décliner en fonction du type de caniveau.</i>	
	13 - TRAVAUX SPÉCIAUX	
13.01	Forage	
13.01.1	Amenée et repli du matériel Ce prix rémunère l'amenée et le repli du matériel notamment : . le chargement, transport et déchargement du matériel sur chantier . le chargement sur chantier et transport de ce matériel au dépôt de l'entreprise Cette prestation sera rémunérée 60 % à l'amenée, 40 % au repli L'unité	

<p>13.01.2</p>	<p>Puits de travail, montage et démontage</p> <p>Ce prix rémunère, à l'unité, l'exécution du puits de travail, le montage et le démontage du matériel, il comprend :</p> <ul style="list-style-type: none"> . le terrassement y compris l'évacuation des déblais dans les filières appropriées . le soutènement éventuel des parois . la descente et la mise en place de la foreuse et des outils, réglage et calage . la remontée <p>Ce prix ne comprend pas le remblai et la réfection de chaussées qui sont réglés à l'aide des prix correspondants.</p>	
<p>13.01.21</p>	<p>Puits d'une profondeur maximale de 2 mètres</p> <p>L'unité</p>	
<p>13.01.22</p>	<p>Plus-value au prix 13.01.21 pour surprofondeur du puits de forage</p> <p>Le décimètre</p>	
<p>13.01.3</p>	<p>Déplacement du matériel dans l'enceinte du chantier</p> <p>Ce prix rémunère le déplacement du matériel dans l'enceinte du chantier.</p> <p>L'unité</p>	
<p>13.01.4</p>	<p>Pose de fourreau par forage</p> <p>Ce prix rémunère la fourniture et la pose par forage d'un fourreau de nature précisée par le CCTP .</p> <p>Le mètre linéaire</p> <p><i>Ce prix est à décliner en fonction de la nature du fourreau et de son diamètre.</i></p>	
<p>13.01.5</p>	<p>Pose de canalisations en fourreaux</p> <p>Plus-value aux prix n° 4 pour sujétions de pose de canalisation en fourreaux.</p> <p>Le mètre linéaire</p> <p><i>Ce prix est à décliner en fonction du diamètre de la canalisation.</i></p>	
<p>13.01.6</p>	<p>Colliers</p> <p>Ce prix rémunère la fourniture et la pose de colliers d'isolement et de centrage pour canalisation posée en fourreau conformément aux prescriptions du CCTP.</p> <p>L'unité</p> <p><i>Ce prix est à décliner en fonction du diamètre de la canalisation.</i></p>	

13.01.7	Manchons d'étanchéité Ce prix rémunère la fourniture et pose des manchons d'étanchéité pour obturation de l'espace entre gaine et canalisation. L'unité <i>Ce prix est à décliner en fonction du diamètre de la canalisation.</i>	
13.02	Fonçage	
13.02.1	Amenée et repli du matériel Ce prix rémunère l'amenée et le repli du matériel destiné à la réalisation du fonçage, il comprend essentiellement : . le chargement, le transport et le déchargement du matériel sur chantier . le chargement sur chantier et le transport de ce matériel au dépôt de l'entreprise Cette prestation sera rémunérée 60 % à l'amenée, 40 % au repli. L'unité	
13.02.2	Puits de travail Ce prix rémunère l'exécution du puits d'attaque conformément aux dispositions du CCTP. Il comprend notamment : . le terrassement y compris l'évacuation des déblais dans les filières appropriées . le soutènement des parois . la fourniture et la mise en œuvre du béton de forme . le percement du soutènement au droit de l'attaque L'unité	
13.02.3	Puits de sortie Ce prix rémunère l'exécution du puits de sortie conformément aux dispositions du CCTP. Il comprend notamment : . le terrassement y compris l'évacuation des déblais dans les filières appropriées . le soutènement des parois . le percement du soutènement pour passage de la trousse L'unité	

<p>13.02.4</p>	<p>Montage et démontage du matériel</p> <p>Ce prix rémunère le montage et le démontage du matériel de fonçage, notamment :</p> <ul style="list-style-type: none"> . la descente et la mise en place de la cellule de fonçage et de l'ensemble de ses composantes, le réglage et le calage . le raccordement aux réseaux d'eau, d'énergie etc. . le démontage et la remontée <p>L'unité</p>	
<p>13.02.5</p>	<p>Récupération de la trousse</p> <p>Ce prix rémunère la récupération de la trousse correspondante au bout du fonçage.</p> <p>Il comprend notamment :</p> <ul style="list-style-type: none"> . la mise à disposition de la main-d'œuvre et des matériels nécessaires . la récupération et le remontage de la trousse <p>L'unité</p>	
<p>13.02.6</p>	<p>Tuyaux posés par fonçage</p> <p>Ce prix rémunère la fourniture et la pose par fonçage de canalisation, série fonçage.</p> <p>Il comprend :</p> <ul style="list-style-type: none"> . la fourniture, le transport, le bardage, la descente dans le puits et la mise en place par fonçage . le fonçage et l'abattage du fond de taille . le chargement, le marinage et l'extraction des déblais de fonçage . l'évacuation des déblais dans les filières appropriées . la lubrification éventuelle des tuyaux par injection de bentonite . la fourniture et la pose de joint . la fourniture et la mise en œuvre du matériel nécessaire au fonçage, à la ventilation et la sécurité du personnel . la mise au front de taille d'un système d'obturation en cas d'arrêt <p>Le mètre linéaire</p> <p><i>Ce prix est à décliner en fonction du matériau du tuyau et de son diamètre.</i></p>	
<p>13.02.7</p>	<p>Injection de blocage</p> <p>Ce prix rémunère l'injection de blocage. Il comprend notamment :</p> <ul style="list-style-type: none"> . l'amenée, le repli, le fonctionnement du matériel d'injection . la fourniture, la préparation et la mise en œuvre du coulis <p>Le mètre cube</p>	

13.03	Microtunnelier	
13.03.1	<p>Amenée et repli du matériel</p> <p>Ce prix rémunère au forfait :</p> <p>L'amenée et le repli de l'installation complète pour la mise en œuvre du microtunnelier, y compris :</p> <ul style="list-style-type: none"> - Le chargement, le transport et le déchargement sur chantier du matériel nécessaire pour foncer le collecteur en microtunnelier - Le retour et le déchargement en fin de chantier au dépôt de l'entreprise <p>Cette prestation sera rémunérée à raison de :</p> <ul style="list-style-type: none"> - 80 % lors de l'installation de chantier - 20 % après le repliement général de toutes les installations et la remise en état des lieux <p>Forfait :</p> <p><i>Ce prix est à décliner en fonction du diamètre du collecteur.</i></p>	
13.03.2	<p>Exécution du puits de travail n° X</p> <p>Ce prix rémunère au forfait l'exécution d'un puits d'attaque de microtunnelier avec retournement, aux dimensions et profondeurs nécessaires à l'exécution des travaux de creusement.</p> <p>Ce prix comprend essentiellement :</p> <ul style="list-style-type: none"> - la protection du chantier par une clôture de 2 m de hauteur, pleine ou ajourée dans sa partie supérieure, la signalisation de jour comme de nuit - l'installation d'une enceinte blindée y compris les modifications nécessaires au retournement, permettant l'installation et le fonctionnement du matériel de fonçage - l'installation, le fonctionnement et le repli du matériel nécessaire à l'exécution de l'enceinte, la fourniture et la mise en place de tous les matériaux entrant dans sa composition (profilés, liernes, butons etc.) - le creusement du puits - le chargement et l'évacuation des déblais en filière appropriée - la construction du radier - les injections éventuelles nécessaires à la réalisation des bouchons de départ avant découpe de l'enceinte ou tout autre système permettant le démarrage du tunnelier en toute sécurité - le découpage de l'enceinte pour le passage des tuyaux foncés de diamètre X mm et l'abandon des éléments découpés - la construction des massifs ou systèmes appropriés de butée et de plateforme y compris les modifications nécessaires au retournement, le réglage des installations et opérations annexes et démolition après usage - le démontage de l'enceinte blindée - le repli de tous les éléments constituant l'enceinte <p>Ce prix ne comprend pas le remblai et la réfection de chaussée qui sont réglés à l'aide des prix correspondants.</p> <p>Forfait</p> <p><i>Ce prix est à décliner en fonction du puits de travail et du diamètre du collecteur foncé.</i></p>	
13.03.3	<p>Exécution du puits de sortie n° X</p> <p>Ce prix rémunère au forfait l'exécution d'un puits de sortie de microtunnelier aux dimensions et profondeurs nécessaires à l'exécution des travaux de récupération du microtunnelier.</p>	

	<p>Ce prix comprend essentiellement :</p> <ul style="list-style-type: none">- la protection du chantier par une clôture de 2 m de hauteur, pleine ou ajourée dans sa partie supérieure, la signalisation de jour comme de nuit- l'exécution d'une enceinte blindée- le creusement du puits- le chargement et l'évacuation des déblais en filière appropriée- la construction du radier- les injections éventuelles nécessaires à la réalisation du bouchon d'arrivée avant découpe de l'enceinte- le découpage de l'enceinte pour le passage du tuyau foncé diamètre X mm et l'abandon des éléments découpés- le démontage de l'enceinte blindée- le repli de tous les éléments constituant l'enceinte <p>Ce prix ne comprend pas le remblai et la réfection de chaussée qui sont réglés à l'aide des prix correspondants.</p> <p>Forfait</p>	
13.03.4	<p>Installation sur le 1^{er} puits de travail</p> <p>Ce prix rémunère au forfait l'installation de tout le matériel nécessaire au creusement sur le premier puits de travail.</p> <p>Ce prix comprend essentiellement :</p> <ul style="list-style-type: none">- le montage et le démontage de l'installation: bac de décantation, circuit de marinage, poste de commande, palan de manutention, groupe électrogène insonorisé, pompes, clôture de chantier etc. y compris raccords et branchements aux réseaux d'eau, d'énergie, etc.- la descente et la mise en place du matériel dans le puits- le réglage des installations et raccords- la remontée du matériel <p>Forfait</p>	
13.03.5	<p>Changement de puits de travail</p> <p>Ce prix rémunère à l'unité le déplacement des installations de fonçage au microtunnelier d'un puits de travail à un autre.</p> <p>Ce prix comprend essentiellement :</p> <ul style="list-style-type: none">- le chargement, le transport et le déchargement du matériel nécessaire au fonçage par microtunnelier d'un puits de travail à un autre (bac de décantation, machine à poussée, microtunnelier, poste de commande, pompes, circuit de marinage, etc.)- le réglage des installations et leurs raccords- la remontée du matériel <p>L'unité</p>	

<p>13.03.6</p>	<p>Retournement de machine en fond de puits</p> <p>Ce prix rémunère à l'unité toutes les prestations nécessaires au retournement du matériel de poussée du microtunnelier au fond du puits, y compris montage et démontage des tuyauteries, raccordements et réglage des installations.</p> <p>L'unité</p>	
<p>13.03.7</p>	<p>Récupération du microtunnelier</p> <p>Ce prix rémunère à l'unité toutes les prestations nécessaires à la récupération du microtunnelier dans le puits de sortie y compris le démontage et la remontée de l'ensemble du matériel.</p> <p>L'unité</p>	
<p>13.03.8</p>	<p>Tuyau diamètre X posé par fonçage au microtunnelier</p> <p>Ce prix rémunère par fonçage horizontal au microtunnelier à confinement, d'un mètre de tuyau en béton armé. Le linéaire à prendre en compte se mesure de l'intérieur du puits Il rémunère également l'abattage et le marinage des terrains, les arrêts du microtunnelier pour remplacement d'outils, l'entretien et la réparation liés au fonctionnement du microtunnelier et de ses installations.</p> <p>Il tient compte des frais de maintenance pour assurer la continuité du maintien du confinement du front de taille pendant les périodes normales d'arrêt de fonctionnement.</p> <p>Il comprend essentiellement :</p> <ul style="list-style-type: none"> - la fourniture, la mise en place et le nivellement de contrôle des témoins de surface pour le suivi des mouvements du sol - les frais de personnel quel que soit le nombre de postes nécessaires - la fourniture, le transport, le bardage, la descente dans le puits de fonçage, la mise en place du tuyau - le creusement, le confinement, l'abattage du front de taille (au microtunnelier) et le marinage des déblais, y compris la consommation d'énergie et de tous les ingrédients nécessaires au creusement et au confinement - la fourniture des produits secs, la préparation, le transport et la mise en œuvre des boues ou tout autre matériau nécessaire pour assurer la stabilisation du front de taille ou modifier la consistance des matériaux pour en assurer l'évacuation - l'abattage et le marinage des terrains rocheux "pleine face" dont la Rc maxi. est de 20 MPa et des galets, roches ou blocs n'occupant pas la totalité du front, dont le diamètre sur la plus petite section sera au maximum de 250 mm et la Rc maximum de 60 MPa - le chargement, le marinage et l'extraction (le relèvement) au niveau du sol des déblais de fonçage liquides ou solides - l'évacuation des déblais en filière appropriée - la lubrification des tuyaux par des injections de bentonite ou produits similaires - la fourniture et la pose de joints adaptés - la fourniture et la mise en place de tous les matériels nécessaires au fonçage par microtunnelier - la fourniture et la mise en œuvre des injections de blocage - la pose des tuyaux par fonçage <p>Le mètre :</p> <p><i>Ce prix est à décliner en fonction du diamètre du collecteur foncé.</i></p>	
<p>13.03.9</p>	<p>Arrêts sur obstacles</p> <p>Ce prix rémunère, à l'heure, pour les sections de réseau réalisées en microtunnelier, l'immobilisation du matériel d'excavation en souterrain et du personnel de chantier pour arrêts sur obstacles, après accord du maître d'œuvre aux conditions suivantes :</p> <ul style="list-style-type: none"> - si l'arrêt est dû à une cause indépendante des opérations normales de fonctionnement du chantier et reconnue comme telle par le maître d'œuvre, - lors de rencontre d'obstacles stoppant la progression du microtunnelier. <p>L'heure</p>	

13.03.10	Intervention depuis la surface pour déblocage de la machine Ce prix rémunère à l'unité l'exécution d'un puits pour une intervention, depuis la surface, de déblocage de la machine de creusement . Ce prix comprend essentiellement : - la protection du chantier par une clôture de 2 m de hauteur, pleine ou ajourée dans sa partie supérieure, la signalisation de jour comme de nuit - l'exécution d'une enceinte blindée - le creusement du puits - le chargement et l'évacuation des déblais au centre de traitement - le démontage de l'enceinte blindée - le repli de tous les éléments constituant l'enceinte Ce prix ne comprend pas le remblai et la réfection de chaussée qui sont réglés à l'aide des prix correspondants. L'unité	
13,04 13.04.1	Pose de canalisation en élévation Plus-value au prix n° 4 pour sujétions de canalisations en élévation conformément aux dispositions du CCTP Le mètre linéaire <i>Ce prix est à décliner en fonction du matériau constituant la canalisation et en fonction du diamètre de la canalisation.</i>	
13.04.2	Consoles Ce prix rémunère la fourniture et la pose de console destinée à soutenir la canalisation conformément aux dispositions du CCTP. L'unité <i>Ce prix est à décliner en fonction du diamètre de la canalisation et du matériau constituant la console.</i>	
13.04.3	Calorifugeage Ce prix rémunère la fourniture et la pose d'un calorifuge de canalisation conformément aux dispositions du CCTP. Le mètre linéaire <i>Ce prix est à décliner en fonction du diamètre de la canalisation et du matériau constituant le calorifugeage.</i>	

13.05	Traitement de sol par injection	
13.05.1	Amenée et repli du matériel de forage et d'injection Ce prix rémunère à l'unité, payée 2/3 à l'amenée et 1/3 au repliement : - l'amenée de l'ensemble du matériel sur chantier - sa location pendant la durée des travaux de reconnaissance et d'injection - l'ensemble des branchements et raccordements nécessaires au fonctionnement - le repliement en fin de chantier L'unité	
13.05.2	Mise en station au droit de chaque forage Ce prix rémunère, les opérations de transport, montage et démontage du matériel et de son équipement d'un point de forage à un autre. Il comprend toutes sujétions, calage, main-d'œuvre et branchements. L'unité	
13.05.3	Forages de reconnaissance ou de traitement Ce prix rémunère la perforation par rotation ou rotopercussion pour $86 \text{ mm} \leq D \leq 100 \text{ mm}$, suivant toutes inclinaisons nécessaires, y compris toutes dépenses d'énergie et main-d'œuvre. Le mètre linéaire	
13.05.4	Enregistrement des paramètres Plus-value au prix 13.05.3 pour enregistrement de paramètres. Le mètre linéaire	
13.05.5	Équipement en tube lisse Ce prix rémunère la fourniture et la pose de tubes lisses de $D > 60 \text{ mm}$, y compris scellement éventuel dans le forage par un coulis de gaine Le mètre linéaire <i>Ce prix est à décliner en fonction du matériau constituant le tube lisse</i>	

13.05.6	Equipement de tube à manchette Ce prix rémunère la fourniture et la pose de tubes à manchette de D>60 mm, y compris scellement éventuel dans le forage par un coulis de gaine Le mètre linéaire <i>Ce prix est à décliner en fonction du matériau constituant le tube à manchette</i>	
13.05.7	Fourniture des produits constitutifs des coulis Ce prix rémunère la fourniture des produits, leur stockage et leur reprise La tonne <i>Ce prix est à décliner en fonction des produits constituant le coulis</i>	
13.05.8	Injection de coulis Ce prix rémunère la préparation des coulis (malaxage, dosage...), leur injection à cadence maximale de 600 litres/heure Le mètre cube	
13.06	Traitement de sol par congélation "Pour mémoire"	
	14 - GESTION DES DÉCHETS Ces prix rémunèrent le transport et l'évacuation en filière appropriée.	
14.01	Déchets de béton La tonne	
14.02	Déchets de grès La tonne	

14.03	Déchets de fonte La tonne	
14.04	Déchets de "plastique" La tonne	
15.01	15 - DOSSIER DE RÉCOLEMENT Plan de récolement Ce prix rémunère l'établissement des plans de récolement, au format défini au CCTP, comprenant : . le plan général du réseau . les plans de détails, par rue ou tronçon, sur lesquels doivent figurer, les caractéristiques des tuyaux (section, nature, classe), les regards et ouvrages annexes, numérotés avec cote fil d'eau et cote tampon ; les branchements et leur caractéristique . le profil en long Le kilomètre	

Page laissée intentionnellement blanche

FASCICULE 70

TITRE II

**OUVRAGES DE RECUEIL, DE STOCKAGE ET DE RESTITUTION
DES EAUX PLUVIALES**

Page laissée intentionnellement blanche

SOMMAIRE

CHAPITRE I^{er}: DISPOSITIONS GÉNÉRALES	321	II.3.6. Autres matériaux utilisés en surface	333
<i>I.1. CHAMP D'APPLICATION</i>	321	II.4. G ÉOSYNTHÉTIQUES	333
<i>I.2. OUVRAGES ET TRAVAUX CONCERNÉS</i>	322	II.5. AUTRES PRODUITS	335
1.2.1. Ouvrages concernés	322	II.6. SYSTÈMES D'ÉVACUATION ET DE DRAINAGE	335
1.2.2. Travaux concernés	322	II.7. MATÉRIAUX UTILISÉS POUR LA PROTECTION SUPERFICIELLE <i>DES BERGES ET TALUS</i>	337
<i>I.3. RÉFÉRENCE AUX AUTRES FASCICULES DU CCTG</i>	323	II.8. FOURNITURES COMPLÉMENTAIRES	337
<i>I.4. ASSURANCE DE LA QUALITÉ</i>	323	II.8.1. Regards et boîtes de branchement.....	337
<i>I.5. MAÎTRISE DES DISPOSITIONS RELATIVES À L'ENVIRONNEMENT</i>	324	II.8.2. Caniveaux de surface et caniveaux hydrauliques	337
1.5.1. Principe général d'organisation.....	324	II.8.3. Bouches d'égout.....	338
1.5.2. Préservation de l'environnement durant le chantier.....	325	II.8.4. Dispositifs de dépollution des eaux pluviales.....	338
1.5.3. Utilisation des sous-produits et produits de recyclage dans les ouvrages.....	326	II.8.5. Cloisons	338
1.5.4. Sols et matériaux pollués rencontrés sur le chantier	326	II.8.6. Systèmes de régulation et de limitation du débit	339
1.5.5. Innovation environnementale.....	327	II.8.7. Surverse de sécurité	339
<i>I.6. HYGIÈNE ET SÉCURITÉ</i>	327	II.8.8. Systèmes de mise à l'air (évents) et clapets de décharge	340
CHAPITRE II : NATURE ET QUALITÉ DES MATÉRIAUX	328	II.8.9. Systèmes anti-racines.....	340
<i>II.1. GÉNÉRALITÉS SUR LES MATÉRIAUX ET PRODUITS</i>	328	II.8.10. Ouvrages destinés à recevoir les systèmes de mesure et de contrôle	340
II.1.1. Matériaux et produits faisant l'objet d'une norme	328	CHAPITRE III : ÉTUDES PRÉALABLES ET ORGANISATION DES CHANTIERS	341
II.1.2. Matériaux et produits bénéficiant d'un avis technique	329	<i>III.1. ÉTUDES GÉOTECHNIQUES ET HYDROGÉOLOGIQUES</i>	341
II.1.3. Autres cas.....	329	<i>III.2. PRESTATIONS PRÉALABLES COMMUNES À TOUS LES OUVRAGES</i>	341
<i>II.2. MATÉRIAUX DE STRUCTURE ET DE STOCKAGE</i>	329	<i>III.3. CONDITIONS D'ACCESSIBILITÉ AU CHANTIER</i>	342
II.2.1. Matériaux non-traités poreux (matériau de structure).....	329	<i>III.4. ORGANISATION DU CHANTIER</i>	342
II.2.2. Autres graves non-liées pour zones non-circulées	330	<i>III.5. CONDITIONS D'ACCEPTATION DES PRODUITS SUR LE CHANTIER</i>	343
II.2.3. Bétons de ciment poreux.....	330	<i>III.6. CONDITIONS DE MANUTENTION ET DE STOCKAGE DES PRODUITS</i>	343
II.2.4. Graves-bitume poreuses.....	330	CHAPITRE IV : EXÉCUTION	344
II.2.5. Autres matériaux de stockage	331	<i>IV.1. GÉNÉRALITÉS</i>	344
<i>II.3. MATÉRIAUX DE SURFACE</i>	331	<i>IV.2. EXÉCUTION DES BASSINS</i>	344
II.3.1. Pavés	331	IV.2.1. Terrassements.....	345
II.3.2. Dalles	332	IV.2.2. Mise en œuvre de l'étanchéité (bassin de rétention).....	345
II.3.3. Matériaux non traités poreux	332		
II.3.4. Bétons bitumineux drainants.....	332		
II.3.5. Bétons de ciment drainants	333		

IV.2.3. Mise en œuvre des produits et matériaux de stockage	346
IV.2.4. Mise en œuvre des fournitures complémentaires	346
IV.2.5. Réalisation des berges et talus	348
IV.2.6. Engazonnement, plantations	349
IV.2.7. Cas des bassins d'infiltration	349
IV.3. EXÉCUTION DES FOSSÉS ET NOUES	350
IV.4. EXÉCUTION DES TRANCHÉES D'INFILTRATION DES EAUX PLUVIALES	351
IV.5. EXÉCUTION DES PUIITS D'INFILTRATION DES EAUX PLUVIALES	352
IV.6. EXÉCUTION DES CHAUSSÉES À STRUCTURE RÉSERVOIR	352
IV.6.1. Terrassements	352
IV.6.2. Assainissement	353
IV.6.2.1. Drains	353
IV.6.2.2. Raccordement des drains	353
IV.6.2.3. Regards et boîtes de branchement	354
IV.6.2.4. Bouches d'égout	354
IV.6.2.5. Cloisons	354
IV.6.2.6. Régulations	354
IV.6.3 Géosynthétiques	354
IV.6.4. Mise en œuvre des matériaux	355

IV.6.4.1. Matériaux non traités poreux	355
IV.6.4.2. Enrobés hydrocarbonés	355
IV.6.4.3. Bétons de ciment	356
IV.6.4.4. Pavés et dalles	356
IV.6.4.5. Matériaux creux	357
IV.6.5. Autres fournitures	357

CHAPITRE V : CONDITIONS DE RÉCEPTION 358

V.1. EXAMENS PRÉALABLES À LA RÉCEPTION	358
V.1.1. Généralités	358
V.1.2. Ouvrages à ciel ouvert : noues, fossés, bassins	359
V.1.3. Ouvrages enterrés : tranchées, puits, chaussées à structure réservoir	359
V.1.4. Drains et collecteurs	359
V.1.5. Vérification de la tenue mécanique	360
V.2. DOCUMENTS À FOURNIR	360
V.2.1. Dossier de récolement	360

CHAPITRE I^{er}

DISPOSITIONS GÉNÉRALES

Les commentaires n'ont aucun caractère contractuel; ils ont notamment pour objet de faciliter la rédaction du CCTP.

I.1. Champ d'application

** Il s'agit d'ouvrages retenant temporairement les eaux pluviales, avant de les restituer au milieu récepteur, soit par infiltration, soit par l'intermédiaire d'un réseau enterré ou superficiel. Ils sont couramment appelés "techniques alternatives", car ils constituent une alternative au réseau de canalisations, ou encore « solutions compensatoires » (sous-entendu des effets de l'activité humaine).*

Pour ces domaines, on pourra se référer notamment :

*** à la norme NF EN 752-4, au DTU 60.11 pour les eaux en provenance des bâtiments et aux guides techniques cités en annexe AB,*

**** aux règles professionnelles relatives aux toitures terrasses destinées à la retenue provisoire des eaux pluviales (octobre 1992 - chambre syndicale nationale de l'étanchéité),*

**** * au fascicule 74 du CCTG, qui s'applique aux ouvrages en béton de stockage et de transport de l'eau, tels que définis au chapitre relatif aux ouvrages concernés,*

**** ** aux titres I des fascicules 70 et 81 et au titre II du fascicule 81.*

I.1. Champ d'application

En complément au titre 1 du fascicule 70 et aux autres fascicules cités en annexe AB, le présent fascicule s'applique à l'exécution des ouvrages de recueil, de stockage et de restitution des eaux pluviales (*).

Le présent titre ne traite pas du calcul hydraulique (**). Il ne couvre pas les ouvrages suivants :

— La rétention en toitures-terrasses (***) ;

— Les ouvrages en béton de stockage et de transport de l'eau (***) ;

— Les ouvrages destinés à gérer les eaux usées et les réseaux unitaires (***) (**).

I.2. Ouvrages et travaux concernés

I.2.1. Ouvrages concernés

Ils peuvent être soit de rétention (retenir, puis évacuer progressivement l'eau vers un exutoire, milieu naturel ou réseau, à débit régulé), soit d'infiltration (retenir l'eau et l'évacuer par infiltration dans le sol support), soit mixtes en combinant les différentes techniques de rétention et d'infiltration.

Définitions et principes de fonctionnement sont donnés en annexe AB.

Pour les collecteurs surdimensionnés, on se reportera au titre I du fascicule 70.

I.2.2. Travaux concernés

** En ce qui concerne les voies d'accès, il y lieu, le cas échéant, de faire préciser par le CCTP leur consistance et leur destination ultérieure.*

Le CCTP pourra donner des prescriptions, le cas échéant, sur les panneaux d'information du public, les visites de chantier, etc.

I.2. Ouvrages et travaux concernés

I.2.1. Ouvrages concernés

Les ouvrages concernés ont pour objet de recueillir, stocker et restituer des eaux pluviales uniquement : bassins tels que définis au chapitre IV.2, collecteurs surdimensionnés, noues et fossés, tranchées et puits d'infiltration des eaux pluviales, chaussées à structure réservoir.

I.2.2. Travaux concernés

Sauf stipulations différentes du CCTP, le marché comprend :

- l'installation du chantier (*);
- les terrassements ;
- la fourniture de tous les matériaux et la mise en œuvre de tous les moyens nécessaires à la complète exécution des ouvrages définis ;
- les fournitures et travaux résultant de la coordination avec les entrepreneurs des autres lots ;
- les examens, les essais et les épreuves ;
- la remise en état des lieux.

I.3. Référence aux autres fascicules du CCTG

** Leur liste est donnée en annexe A2.*

Il convient de préciser dans le CCTP les prestations du marché relevant de ces différents fascicules du CCTG.

I.4. Assurance de la qualité

Le rédacteur du CCTP pourra se référer à la recommandation n° TI-90 du GPEM/T : "Recommandation aux maîtres d'ouvrages publics à propos de la gestion et de l'assurance de la qualité lors de l'étude des projets de génie civil".

La démarche qualité nécessite la responsabilisation de chaque intervenant qui se voit définir un rôle spécifique et précis, jusqu'à la réception des travaux par le maître de l'ouvrage.

Il convient de préciser dans le CCAP que le SOPAQ est contractuel.

** Système établi suivant les normes NF ISO 9000.*

La démarche qui doit être adoptée pour la mise en œuvre d'objectifs de qualité commence très à l'amont du marché, lors de la définition des besoins par le maître de l'ouvrage.

Le niveau de développement de la démarche Qualité doit être adapté à l'importance et aux difficultés du chantier.

Si l'esquisse du SDQ et le SOPAQ sont toujours indispensables, les documents à établir pendant la période de préparation peuvent être adaptés (consistance du PAQ et du Plan de Contrôle), ou supprimés (SDQ).

I.3. Référence aux autres fascicules du CCTG

Pour les prestations entrant dans le champ d'autres fascicules du CCTG, celles-ci devront satisfaire aux prescriptions des dits fascicules (*).

I.4. Assurance de la qualité

La démarche qualité s'appuie sur le schéma organisationnel du plan d'assurance qualité (SOPAQ), fourni par l'entrepreneur à l'appui de son offre. Ce document décrit l'application au cadre du marché du système de gestion de la qualité de l'entreprise (*).

Sa mise en œuvre nécessite l'élaboration pendant la période de préparation, des documents suivants qui ne sont pas contractuels:

- le plan d'assurance qualité (PAQ) établi par l'entrepreneur à partir du SOPAQ qui est soumis au visa du maître d'œuvre;
- le schéma directeur de la qualité (SDQ) établi par le maître d'œuvre, en concertation avec l'entrepreneur,
- le plan de contrôle établi par le maître d'œuvre.

Lors du déroulement du chantier, le maître d'œuvre et l'entrepreneur assurent le suivi de la démarche qualité et traitent, le cas échéant, les anomalies d'exécution et les adaptations souhaitables du PAQ.

A l'achèvement du chantier, les documents de synthèse et de bilan sont établis systématiquement.

I.5. Maîtrise des dispositions relatives à l'environnement

I.5.1. Principe général d'organisation

**En particulier, les décrets n^{os} 93-742 et 93-743 du 29 mars 1993 relatifs aux opérations soumises à autorisation ou à déclaration en application de l'article 10 de la loi n^o 92-3 du 3 janvier 1992 (codifié par les articles L.214-1 à 6 du code de l'environnement).*

Le respect de l'environnement est une priorité. Les risques environnementaux, qui peuvent entraîner une responsabilité pénale, ont le plus souvent des impacts directs ou indirects sur la santé et la sécurité des personnes.

La maîtrise des dispositions relatives à l'environnement nécessite la responsabilisation de chaque intervenant jusqu'à la réception des travaux.

Le rédacteur du marché doit intégrer l'ensemble des textes législatifs et réglementaires en vigueur à la date de signature du marché. Il convient aussi de donner dans le CCTP toutes précisions utiles à cet égard liées à la consistance et à la situation des travaux.

Cette réglementation impose des obligations qu'il convient de répartir entre les différents acteurs du projet. Les délais administratifs d'instruction des dossiers doivent être pris en compte dans les délais d'exécution.

Des dispositions favorables à l'environnement peuvent aussi être envisagées dans le cadre des méthodes d'exécution.

La démarche qui doit être adoptée pour la mise en œuvre d'objectifs environnementaux commence très à l'amont du marché, lors de la définition des besoins par le maître de l'ouvrage.

I.5. Maîtrise des dispositions relatives à l'environnement

I.5.1. Principe général d'organisation

La prise en compte de l'environnement inclut :

- le respect de la législation en vigueur (*) ;
- les démarches relatives à l'obtention des autorisations administratives nécessaires pour l'exécution de l'ouvrage, et à leur validation à l'achèvement des travaux ;
- le respect des exigences spécifiques du marché ;
- la maîtrise des dispositions relatives à l'environnement, particulières à l'exécution des travaux.

Cette prise en compte est assumée par le maître de l'ouvrage, le maître d'œuvre et l'entrepreneur.

Elle vise également à assurer les relations avec les services de l'Etat, les collectivités locales, les concessionnaires et les tiers.

La prise en compte des trois premiers points ci-dessus relève du projet pour l'essentiel lorsque celui-ci n'est pas modifié par une solution alternative proposée par l'entreprise et est traduite par les exigences du marché.

I.5.2. Préservation de l'environnement durant le chantier

Il convient de maîtriser les causes susceptibles de porter atteinte à l'environnement telles que :

- les poussières, les fumées,*
- les incendies,*
- le bruit,*
- les vibrations,*
- les rebuts de chantier et les déchets,*
- la pollution des eaux superficielles et souterraines,*
- les impacts sur les zones naturelles sensibles et les zones humides,*
- les impacts sur la faune et sur la flore,*
- les impacts sur le bâti existant et le patrimoine archéologique,*
- les impacts sur les réseaux existants souterrains et aériens,*
- la dégradation des voies existantes empruntées par les véhicules du chantier,*
- le stockage des produits polluants.*

I.5.2. Préservation de l'environnement durant le chantier

Selon la sensibilité du site, certaines tâches d'exécution peuvent avoir des incidences sur l'environnement du chantier justifiant des dispositions particulières.

1.5.3. Utilisation des sous-produits et produits de recyclage dans les ouvrages

Dans le cas d'utilisation d'un sous-produit ou d'un produit de recyclage spécifié par le maître de l'ouvrage, c'est le CCTP qui se substitue à la fiche produit.

Dans le cas où l'utilisation de sous-produit ou de produit de recyclage est définie dans le marché, les trois points évoqués ci-contre sont maîtrisés à la signature du marché.

1.5.4. Sols et matériaux pollués rencontrés sur le chantier

Cas où la présence des matériaux pollués est prévue au marché

Des points d'arrêt permettent d'encadrer les démarches propres à ces travaux.

Cas où la présence des matériaux pollués n'est pas prévue au marché

Le maître d'œuvre prévient le maître de l'ouvrage qui, lui-même, prévient les services compétents (par exemple : services d'incendie et de secours, services administratifs, DRIRE) selon la nature des difficultés rencontrées.

1.5.3. Utilisation des sous-produits et produits de recyclage dans les ouvrages

Lorsque l'entrepreneur propose un sous-produit ou un produit de recyclage, il doit fournir une fiche technique produit et justifier :

- le respect de l'ensemble des textes réglementaires relatifs au réemploi de ce sous-produit ou de ce produit de recyclage ;
- un comportement prévisible satisfaisant du sous-produit ou du produit de recyclage dans l'ouvrage ;
- la compatibilité du sous-produit ou du produit de recyclage dans l'ouvrage compte tenu de son exposition aux agents extérieurs (lessivage...) avec la sensibilité du site.

L'entrepreneur définit préalablement les spécifications de réemploi et de mise en œuvre du sous-produit ou du produit de recyclage qu'il propose.

L'entrepreneur caractérise le(s) lot(s) préalablement à sa livraison sur le chantier (modalités d'essais et fréquence des contrôles).

1.5.4. Sols et matériaux pollués rencontrés sur le chantier

Cas où la présence des matériaux pollués est prévue au marché

L'entrepreneur applique les dispositions retenues au marché.

Cas où la présence des matériaux pollués n'est pas prévue au marché

L'entrepreneur avertit le maître d'œuvre dans les plus brefs délais de la découverte de matériaux pollués.

Les dispositions d'urgence justifiées sont décidées par le maître d'œuvre et/ou l'entrepreneur afin d'assurer la protection des personnes et des biens.

En cas de danger potentiel, des dispositions d'urgence sont mises en œuvre afin d'assurer la protection des personnes et des biens.

Il revient au maître de l'ouvrage d'établir un diagnostic de la situation et de définir une procédure de traitement.

L5.5. Innovation environnementale

A tous les stades d'un projet, une meilleure prise en compte de l'environnement peut être nécessaire, recherchée ou étudiée en fonction de :

- l'évolution de la législation ou de la réglementation en vigueur,*
- l'apparition de nouvelle contrainte identifiée,*
- l'apparition de nouvelle technique disponible,*
- la mise au point d'innovation technique,*
- l'apparition de matériel ou matériaux nouveaux.*

Les ouvrages qui font l'objet de ce fascicule sont particulièrement concernés par ces différents points.

I.6. Hygiène et sécurité

Des risques peuvent exister pour le personnel et les tiers durant le chantier, liés, par exemple, aux opérations de manutention, à la présence d'engins de chantier, à la rupture de stabilité des talus, à des géomembranes glissantes suite à une pluie, etc.

La zone de chantier concernée par la découverte de matériaux pollués est traitée selon les dispositions définies par le maître de l'ouvrage.

Si un arrêt de chantier dans la zone concernée est décidé, les travaux ne reprennent qu'après émission d'un ordre de service de reprise des travaux.

I.5.5. Innovation environnementale

Lors du jugement de l'offre, le maître de l'ouvrage évalue la pertinence et l'efficacité de la prise en compte de l'environnement par l'entrepreneur.

En phase de préparation ou au cours des travaux, des améliorations techniques argumentées pourront être proposées par l'entrepreneur et / ou le maître d'œuvre.

I.6. Hygiène et sécurité

Les dispositions relatives à l'hygiène et à la sécurité sont traitées dans le CCAG.

CHAPITRE II

NATURE ET QUALITÉ DES MATÉRIAUX

II.1. Généralités sur les matériaux et produits

Les matériaux sont classés dans ce chapitre en :

- matériaux de structure et de stockage de l'eau ;*
- matériaux constituant les couches de surface ;*
- matériaux constituant les interfaces.*

Certains de ces matériaux peuvent être poreux ou non, selon l'usage qui en est fait.

Les matériaux poreux sont souvent non normalisés et sont spécifiques aux ouvrages de recueil, de stockage et de restitution des eaux pluviales, alors que les matériaux non poreux sont pour la plupart normalisés et non spécifiques aux ouvrages traités dans ce fascicule

II.1.1. Matériaux et produits faisant l'objet d'une norme

II.1. Généralités sur les matériaux et produits

Les matériaux et produits sont adaptés pour assurer une ou plusieurs des trois fonctions suivantes : recueil, stockage et restitution des eaux pluviales.

Pour les matériaux non poreux, les fascicules et normes existants s'appliquent.

II.1.1. Matériaux et produits faisant l'objet d'une norme

Le chapitre II.1.1. du titre I du fascicule 70 s'applique.

II.1.2. Matériaux et produits bénéficiant d'un avis technique

II.1.3. Autres cas

II.2. Matériaux de structure et de stockage

II.2.1. Matériaux non traités poreux (matériau de structure)

Ces matériaux sont souvent appelés graves non traitées poreuses (GNTP) dans les guides techniques.

La prise en compte d'un rapport $D/d > 3$ permet d'assurer une bonne stabilité (avec : d = le plus petit diamètre ; D = le plus grand diamètre).

** Pour spécifier les caractéristiques, le rédacteur du CCTP pourra se référer au chapitre VII de la norme XP P 18-540.*

Géivité : à prescrire si risque de gel.

*** Angularité : à déterminer en fonction de la position de la couche et du trafic.*

**** Il est conseillé d'indiquer dans le CCTP les modalités de l'essai permettant de contrôler que cette valeur est atteinte.*

Ces matériaux peuvent constituer la structure réservoir des chaussées (couche de base, mais aussi de fondation et de forme), mais aussi, être utilisés en couche de surface, dans des conditions de faible trafic (espaces piétons, voies d'accès...).

II.1.2. Matériaux et produits bénéficiant d'un avis technique

Le chapitre II.1.2. du titre I du fascicule 70 s'applique.

II.1.3. Autres cas

Le chapitre II.1.3.2. du titre I du fascicule 70 s'applique.

II.2. Matériaux de structure et de stockage

II.2.1. Matériaux non traités poreux (matériau de structure)

Les matériaux non-traités poreux sont constitués de gravillons d/D pour couches d'assise au sens de la norme XP P 18-540, de $d \geq 8$ mm et de $D \leq$ au quart de l'épaisseur de la couche. Le rapport D/d doit être supérieur à 3.

Les caractéristiques minimales sont (*):

— P (passant à 80 μm) $\leq 2\%$

— LA ≤ 30 et MDE ≤ 25 (**)

Le matériau doit permettre d'obtenir lors de la mise en œuvre une teneur en vides supérieure à 30 % (***)

II.2.2. Autres graves non liées pour zones non circulées

Elles sont utilisées comme matériaux de stockage, dans un puits ou une tranchée par exemple : la structure réservoir des tranchées est en général constituée de graves et galets, celle des puits comblés est remplie de cailloux ou graviers. Ces matériaux peuvent aussi constituer les surfaces drainantes d'une tranchée ou d'un puits d'infiltration.

II.2.3. Bétons de ciment poreux

II.2.4. Graves-bitume poreuses

Elles sont utilisées pour les assises de chaussées.

** Pour spécifier les caractéristiques des granulats, le rédacteur du CCTP pourra se référer au chapitre 7 de la norme XP P 18-540.*

II.2.2. Autres graves non liées pour zones non circulées

A défaut de précision dans le CCTP, le matériau est de type gravillon d/D pour couches d'assise au sens du chapitre 7 de la norme XP P 18-540, avec $d \geq 6$ mm.

Le matériau doit permettre d'obtenir une teneur en vides supérieure ou égale à 20 %.

Les caractéristiques minimales sont :

— P (passant à 80 μ m) < 3%.

— LA < 40, MDE < 45 et MDE + LA < 70.

II.2.3. Bétons de ciment poreux

Les granulats doivent répondre aux spécifications de l'article 9 de la norme XP P 18-540.

Caractéristiques intrinsèques des gravillons : catégorie C ou D selon le trafic.

Fabrication des gravillons : catégorie III.

Fabrication des sables : catégorie A.

La formulation du matériau doit répondre aux critères de résistance mécanique correspondant à la classe 2 ou 3 suivant qu'il y ait trafic ou non de poids lourds (norme NF P 98-170) et doit permettre l'obtention d'une porosité supérieure à 20%.

II.2.4. Graves-bitume poreuses

Les caractéristiques minimales sont (*) :

— intrinsèques : C

— fabrication : III.a

Résistance au gel si nécessaire.

*** Les formules discontinues sont indispensables pour obtenir des dimensions de vides les plus importantes.*

**** Selon la norme NF P 98 254-2.*

II.2.5. Autres matériaux de stockage

Il s'agit de matériaux ou produits pour structures creuses (forts volumes de vides, fréquemment supérieurs à 60%) : matériaux alvéolaires, produits creux en béton, pneumatiques, etc.

II.3. Matériaux de surface

II.3.1. Pavés

Les pavés non poreux sont utilisés en surface perméable ou imperméable : dans le premier cas, le drainage s'effectue par les joints, ou par des perforations, dans le second cas, par un système de drainage latéral (caniveaux, ...).

Les pavés poreux sont utilisés pour constituer des surfaces perméables, le drainage se fait par la porosité du matériau et par les joints non garnis.

Les pavés non poreux en béton font l'objet d'une marque NF de conformité aux normes.

** Il est conseillé d'indiquer le protocole d'essai dans le CCTP.*

- angularité : $I_c \geq 60$
- Granularité : D : 14, 18 ou 20 mm
- Caractéristiques mécaniques :
- $r/R \geq 0,80$
- $R \geq 4 \text{ MPa}$

La formulation (pourcentage de chacun des composants) (**) doit permettre l'obtention d'une teneur en vides communicants supérieure ou égale à 15 % (***).

II.2.5. Autres matériaux de stockage

Le chapitre II.1. s'applique.

II.3. Matériaux de surface

II.3.1. Pavés

Deux types de pavés sont utilisés :

- **Les pavés non poreux.** Ils sont conformes aux normes.
- **Les pavés poreux** en béton.

Spécifications minimales pour pavés poreux en béton :

- Résistance à rupture par fendage $> 3 \text{ MPa}$, selon le mode opératoire de la norme NF P 98-303.
- Epaisseur minimale : 8 cm.
- Perméabilité $> 10^{-2} \text{ m/s}$, mesurée en laboratoire au perméamètre à la charge constante de 20 mm (*).

II.3.2. Dalles

Les dalles non poreuses en béton font l'objet d'une marque NF de conformité à la norme XP P 98-307.

Des dalles non jointives posées sur plots peuvent constituer la surface de réservoir des eaux pluviales (espaces piétons en terrasse).

Il est conseillé de préciser les usages ou les contraintes dans le CCTP.

II.3.3. Matériaux non traités poreux

** On encourage le rédacteur du CCTP à demander au moins cette valeur.*

Les contraintes liées à l'usage de la surface (confort d'usage, esthétique, sécurité) ne doivent pas conduire à une perméabilité inférieure.

II.3.4. Bétons bitumineux drainants

** Les exigences sont extraites de la norme NF P 98-134 sur les bétons bitumineux drainants et sont justifiées sur les voies principales à trafic lourd (de l'ordre de 500 PL/j) et les zones à trafic agressif (c'est-à-dire "lourd/efforts tangentiels/cisaillement"). Pour les trafics plus faibles (voies de distribution ou de desserte), on pourrait admettre CIIIa avec IC=100*

II.3.2. Dalles

— Dalles non poreuses : elles sont conformes aux normes.

— Dalles poreuses : la classe de résistance minimale de la dalle est adaptée à son usage.

II.3.3. Matériaux non traités poreux

Les matériaux non traités poreux sont constitués de gravillons d/D pour couches d'assise au sens de la norme XP P 18-540, de $d \geq 8$ mm et de $D \leq$ au quart de l'épaisseur de la couche. Le rapport D/d doit être supérieur à 3.

A défaut de prescription dans le CCTP, la valeur de perméabilité ne sera pas inférieure à $8 \cdot 10^{-3}$ m/s (*).

II.3.4. Bétons bitumineux drainants

Ils sont conformes aux normes.

La granulométrie est du type 0/10 ou 0/14.

Les caractéristiques minimales sont (*):

— intrinsèques : B

— fabrication : II-a

— angularité : RC2

— teneur en vides communicants ≥ 15 %.

II.3.5. Bétons de ciment drainants

II.3.6. Autres matériaux utilisés en surface

Ces matériaux peuvent être des dalles gazon, des pavés ou platelages en bois, des structures végétalisées (gazon, gazon avec fibres, ...), des granulats agglomérés à la résine, des polymères (aires de jeux, ...).

II.4. Géosynthétiques

Pour spécifier les caractéristiques hydrauliques et mécaniques du produit, le rédacteur du CCTP pourra s'aider des fascicules du CFG dont la liste est donnée en annexe AA et, pour les géomembranes, du fascicule 74 du CCTG et du guide SETRA LCPC(2001), cité en annexe AI.

Dispositifs d'étanchéité par géomembrane (DEG) et dispositifs apparentés (géosynthétiques bentonitiques)

() Les géomembranes sont rarement utilisées seules, mais sont intégrées dans un DEG comportant :*

- une structure de support de la géomembrane : par exemple, matériaux granulaires, géocomposites de drainage, géotextiles antipoinçonnants ;*

II.3.5. Bétons de ciment drainants

A défaut de précisions dans le CCTP, les granulats répondent aux spécifications de l'article 9 de la norme XP P 18-540.

La formulation du béton doit permettre d'obtenir les caractéristiques mécaniques correspondant à la classe 3 ou 4 suivant que le trafic poids lourd soit ou non supérieur à 50 PL/j (norme NF P 98-170). Cette formulation doit également permettre l'obtention d'une porosité supérieure à 20 %.

II.3.6. Autres matériaux utilisés en surface

Le chapitre II.1. s'applique.

II.4. Géosynthétiques

Ils sont conformes aux normes.

Dispositifs d'étanchéité par géomembrane (DEG) et dispositifs apparentés (géosynthétiques bentonitiques)

Les composants du DEG (*) doivent permettre une bonne adéquation entre sa fonctionnalité, l'étanchéité, pendant une durée de vie donnée, et les diverses sollicitations qu'il va subir (**), notamment en phase chantier.

- une structure d'étanchéité : la géomembrane ;
- une éventuelle structure de protection de la géomembrane, par exemple géotextile et couche granulaire, ou terre végétale, ou béton hydraulique ou bitumineux ;
- des dispositifs d'arrêt ou d'ancrage de la géomembrane sur des ouvrages annexes en béton, ou en tête de talus, ou au contact avec un autre milieu imperméable.

(**) Il est conseillé de préciser au CCTP, pour la géomembrane, en particulier : résistance à l'agressivité chimique des eaux pluviales, résistance à la traction, au poinçonnement et au percement, épaisseur minimale, nature (PVC, bitumineuse, PEHD...).

Des caractéristiques supplémentaires pourront être demandées, liées :

- au contexte climatique local: gel , dégel, ensoleillement, vent ;
- à l'environnement hydrodynamique : nappe sous pression ;
- aux conditions d'entretien et de maintenance.

Le polymère qui résiste actuellement le mieux à l'action des agents chimiques, notamment à l'essence, aux huiles et graisses, est le polyéthylène haute densité (PEHD).

Le CCTP peut indiquer le type d'assemblage des lés (double soudure, simple soudure...) et les moyens de contrôle. Certaines formes compliquées impliquent un préassemblage en usine.

Géotextiles

(*) Il est conseillé de préciser dans le CCTP les caractéristiques minimales, en particulier :

- la résistance à la traction et la déformation sous charge maximale mesurées selon la norme NF EN ISO 10319 ;
- la résistance à la perforation dynamique mesurée selon la norme NF EN 918 ;

Géotextiles

Les caractéristiques (*) du géotextile sont adaptées à sa fonction (**).

- la perméabilité perpendiculaire au plan (permittivité) mesurée selon la norme EN ISO 11058 ;
- la résistance au poinçonnement statique, mesurée selon la norme NF EN 12236 ;
- l'ouverture de filtration (dans son rôle anticontaminant), mesurée par la norme EN ISO 12956.

(**) Contrairement aux géomembranes qui ont une fonction unique, l'étanchéité, les géotextiles ont plusieurs fonctions possibles : de séparation entre le sol support et le matériau d'apport, de drainage, de renforcement du sol, de protection,...

II.5. Autres produits

— Géogrilles

Leurs caractéristiques sont fonction des conditions de site et d'usage.

— Films de protection

** Aménagement paysager d'une mare par exemple.*

Ces produits n'entrent pas dans la définition des géomembranes, du fait de leur nature, de leur épaisseur et/ou de leur largeur de conditionnement. Ils ne font l'objet d'aucune procédure de certification.

II.6. Systèmes d'évacuation et de drainage

** Pour leur tenue mécanique, on applique les règles habituelles de dimensionnement des canalisations sous chaussée.*

II.5. Autres produits

— Géogrilles

Les géogrilles participent à la tenue, la protection et le renforcement des talus, soit seules, soit en association avec un ou plusieurs produits comme géocomposite.

— Films de protection

Les films de protection sont réservés à des utilisations non contraignantes en termes de protection de l'environnement et sous de faibles sollicitations mécaniques (*). Dans tous les cas, ils sont protégés par un géotextile, ou de la terre végétale.

II.6. Systèmes d'évacuation et de drainage

Les composants sont conformes aux normes.

Sous surface circulée, on utilise des drains routiers (*).

*** Pour les espaces non circulés, les drains agricoles peuvent être utilisés.*

Les différents usages :

Les drains de diffusion assurent la répartition des eaux de ruissellement dans la structure réservoir (tranchée, chaussée à structure réservoir), lorsque ces eaux ne sont pas infiltrées. Bien que les drains avec cunette conviennent pour la diffusion, à condition de placer la partie non perforée vers le haut, les drains sans cunette seront utilisés de préférence, car ils permettent une bonne diffusion de l'eau dans toutes les directions, évitant toute stagnation de l'eau dans la structure.

Un drain d'évacuation, dans le cas de techniques de rétention (tranchée, chaussée à structure réservoir de rétention), peut être placé au fond de la structure pour assurer l'évacuation de l'eau hors de la structure et accélérer la fin de la vidange. Les drains à cunette étanche seront utilisés de préférence : ils permettent que les matières en suspension soient transportées à l'exutoire.

Les drains peuvent servir de diffusion et d'évacuation. Il est conseillé de s'en servir pour les deux usages (drain mixte faisant diffusion et évacuation).

La section des drains

** Pour permettre le passage d'une caméra ou d'une hydrocureuse par exemple.*

La section d'un drain est calculée en fonction de son usage :

- Dans le cas où le drain est alimenté par un ouvrage d'entrée et assure une fonction de diffusion, il faut veiller à ce que la débitance des drains puisse accepter la totalité du débit entrant; pour cela, il faudra se reporter aux plans de drainage et aux abaques fournies par les constructeurs, en considérant que les diamètres usuels varient entre 100 mm et 355 mm.

- Dans le cas où le drain sert de vidange à une structure réservoir et se situe en aval, le réseau de drain est positionné selon les principes du drainage agricole; si la section du drain d'extrémité permet un débit de fuite équivalent à celui autorisé, l'ouvrage de régulation n'est pas nécessaire.

Le choix d'un drain pourra s'effectuer à l'aide des guides techniques existants cités en annexe A1.

Lorsque des drains agricoles sont utilisés, le fascicule 39 du CCTG s'applique (**).

La section des drains

Quel que soit le rôle des drains, diffusion ou évacuation, leur section ouverte minimale doit être de 75 cm², avec une dimension minimale intérieure de 100 mm (*).

Géospaceurs et géodrains

Ce sont des structures polymères tridimensionnelles entretenant un espace entre deux matériaux, en général des géotextiles (géospaceurs), ou en association d'un géotextile à forte transmissivité et de minidrains espacés régulièrement (géodrains).

Des géospaceurs et géodrains sont utilisés dans le cas de complexes d'étanchéité pour la dissipation des pressions interstitielles air et eau.

II.7. Matériaux utilisés pour la protection superficielle des berges et talus

Ces matériaux (géogrilles, dispositifs anti-batillage, enrochements, rondins...) peuvent être utilisés pour la réalisation des bassins, fossés et noues.

II.8. Fournitures complémentaires

II.8.1. Regards et boîtes de branchement

** Les trois types de regard décrits sont utilisables : regards visitables, regards avec accès pour nettoyage, et tuyaux-regards.*

Des boîtes de branchement peuvent être utilisées pour connecter les drains entre eux.

II.8.2. Caniveaux de surface et caniveaux hydrauliques

On s'efforcera d'adapter le dispositif de recueil des eaux dans le caniveau à la stratégie de récupération des solides transportés choisie : récupération soit à l'amont, soit à l'aval du système.

Géospaceurs et géodrains

Les caractéristiques de transmissivité et de résistance à la traction sont indiquées en fonction des usages.

L'entrepreneur vérifie que la transmissivité et la résistance à la traction du produit correspondent bien aux sollicitations induites par l'ouvrage (notes de calcul).

II.7. Matériaux utilisés pour la protection superficielle des berges et talus

On se référera au fascicule 35 (article N.2.2.8. Matériaux anti-érosion).

II.8. Fournitures complémentaires

Elles sont conformes aux normes.

Elles doivent permettre une exploitation commode et sûre des ouvrages.

II.8.1. Regards et boîtes de branchement

Conformément au titre I du fascicule 70, des regards doivent être placés en amont et en aval des ouvrages, ainsi qu'aux points singuliers du système.

Pour ces ouvrages, le titre I du fascicule 70 s'applique (*).

II.8.2. Caniveaux de surface et caniveaux hydrauliques

— Préfabriqués : ils sont conformes aux normes.

— Coulés en place : les matériaux utilisés sont conformes aux normes.

Pour fixer les caractéristiques dimensionnelles et mécaniques, le rédacteur du CCTP pourra se référer :

- *pour les caniveaux de surface, au fascicule 31 du CCTG ;*
- *pour les caniveaux hydrauliques, à la norme européenne citée en annexe AA.*

II.8.3. Bouches d'égout

Il est conseillé d'éliminer à ce niveau le maximum de déchets.

Le CCTP pourra indiquer si la bouche d'égout doit être équipée d'un dispositif de dépollution (panier, dessableur, dégrilleur, déshuileur, dispositif de décantation, ...) et/ou de régulation des eaux pluviales.

II.8.4. Dispositifs de dépollution des eaux pluviales

Il s'agit des dégrilleurs, dessableurs, déshuileurs, décanteurs, séparateurs d'hydrocarbures, etc. (filtres à sable, filtres plantés, dans les bassins d'infiltration). Ces dispositifs de dépollution peuvent être utilisés en amont des ouvrages de stockage et de restitution des eaux pluviales (bassins à ciel ouvert, tranchées, puits, chaussées à structure réservoir), avant le recueil des eaux de ruissellement dans la structure, dans le cas où elles sont introduites par l'intermédiaire d'un réseau.

Il est conseillé de fixer dans le CCTP les dispositions particulières à chaque matériel et équipement et de préciser l'ensemble des données d'entrée nécessaires au dimensionnement de l'ouvrage, ainsi que les performances à obtenir.

II.8.5. Cloisons

II.8.3. Bouches d'égout

Le titre 1 du fascicule 70 s'applique.

II.8.4. Dispositifs de dépollution des eaux pluviales

Les caractéristiques des matériels et équipements sont adaptées à la quantité et à la qualité des effluents à évacuer et permettent une exploitation aisée.

L'entreprise fournit les notes de calcul, les conditions de service, de mise en œuvre et d'entretien.

II.8.5. Cloisons

Les cloisons utilisées dans les **fossés et noues** sont maçonnées, végétalisées ou constituées de géomembranes ; elles comportent ou non des orifices selon qu'il s'agit de noues de rétention ou d'infiltration.

* Elles sont utilisées dans le cas où l'eau est introduite dans la structure réservoir par l'intermédiaire d'un réseau. Elles permettent d'augmenter la capacité de stockage sur les terrains en pente (chaussées à structure réservoir, tranchées, fossés et noues).

Les cloisons sont indispensables dans les terrains en pente et pour le franchissement d'obstacles superficiels (noues, accès particuliers, carrefours ...).

II.8.6. Systèmes de régulation et de limitation du débit

Seuls les ouvrages de rétention (chaussée à structure réservoir, tranchée de rétention, bassin de rétention, collecteur de stockage) peuvent posséder des ouvrages de régulation. Placés à l'aval de la structure, ils limitent le débit à la sortie, permettant de restituer à l'exutoire un débit réduit et constant.

Plusieurs cas de figure se présentent :

- La chaussée s'autorégule par son système propre de ballast ou de drain et ne nécessite pas de régulateur.
- Il est nécessaire d'envisager une régulation par l'aval :
 - Pour les forts débits, un régulateur ou limiteur de débit est nécessaire.
 - Pour de faibles débits (inférieurs à 5 l/s), on utilise de petits orifices ou ajutages.

Il est conseillé de fixer dans le CCTP les dispositions particulières à chaque matériel et équipement, ainsi que l'ensemble des données d'entrée nécessaires au dimensionnement de l'ouvrage, et les performances à obtenir.

II.8.7. Surverse de sécurité

* Pour les autres ouvrages, il est conseillé d'appliquer les mêmes principes.

Les cloisons utilisées dans **les chaussées à structure réservoir** et les **tranchées** sont constituées (*) :

- de géomembranes étanches à caractéristiques mécaniques leur permettant de résister aux agressions des matériaux.
- de murets en matériaux très peu ou peu perméables.

II.8.6. Systèmes de régulation et de limitation du débit

Les caractéristiques des matériels et équipements sont adaptées à la quantité et à la qualité des effluents à évacuer et permettent une exploitation aisée.

L'entreprise fournit les plages d'utilisation, les courbes et les notes de calcul, ainsi que les conditions de mise en œuvre et les conditions d'entretien.

II.8.7. Surverse de sécurité

Elles sont conformes aux normes.

Pour les ouvrages à digue (*), il est indispensable de placer un système de sécurité ou de trop-plein pour évacuer l'eau vers un exutoire, en cas de dysfonctionnement de l'ouvrage (colmatage, pluie exceptionnelle,...). Un clapet anti-retour est installé lorsque le risque existe d'une montée des eaux dans le réseau ou le milieu récepteur en aval de l'ouvrage, pouvant alors perturber le fonctionnement de celui-ci (par exemple, introduction d'eaux usées dans les eaux pluviales).

II.8.8. Systèmes de mise à l'air (évent) et clapets de décharge

On veillera à placer les événements au point haut.

On pourra se référer au fascicule 74.

Si l'étanchéité n'est pas prévue pour résister à des surpressions de remontée de nappe et si la nappe située sous l'étanchéité risque de remonter à un niveau supérieur à l'étanchéité, des clapets de décharge pourront être mis en œuvre.

II.8.9. Systèmes anti-racines

II.8.10. Ouvrages destinés à recevoir les systèmes de mesure et de contrôle

On recommande de préciser dans le CCTP le type, les conditions d'installation et d'accès à ces équipements métrologiques, et les caractéristiques des chambres ou regards destinés à recevoir ces équipements.

II.8.8. Systèmes de mise à l'air (évent) et clapets de décharge

Ces dispositifs doivent être mis en œuvre dans les cas suivants :

- sous l'étanchéité, en cas de matières organiques sous-jacentes,
- pour lutter contre la poussée hydrostatique due aux fluctuations de la nappe phréatique,
- pour évacuer l'air présent dans un réservoir enterré (en particulier, chaussée réservoir sans enrobé drainant) en cas de remplissage rapide,
- dans les canalisations, en amont et en aval de ces ouvrages.

II.8.9. Systèmes anti-racines

Un système anti-racines doit être installé dans le cas où des arbres sont situés ou prévus à proximité de la structure réservoir (puits, tranchée, chaussée à structure réservoir). Il évite que les racines perforent la membrane étanche ou endommagent la structure réservoir, ou colmatent les ouvrages hydrauliques. Le système est constitué d'un géotextile dense enduit ou non d'un produit répulsif pour éloigner les racines.

II.8.10. Ouvrages destinés à recevoir les systèmes de mesure et de contrôle

Les installations ou ouvrages soumis à autosurveillance ou à contrôle réglementaire doivent permettre la mise en œuvre de matériels de mesure de la quantité et / ou de la qualité des effluents.

CHAPITRE III

ETUDES PRÉALABLES ET ORGANISATION DES CHANTIERS

III.1. Etudes géotechniques et hydrogéologiques

On attire l'attention du rédacteur du marché sur l'importance de donner des prescriptions dans le CCTP sur la vérification des niveaux de nappe.

III.2. Prestations préalables communes à tous les ouvrages

III.1. Etudes géotechniques et hydrogéologiques

Les prescriptions du titre I du fascicule 70 (réseaux) et du fascicule 2 (terrassements généraux) s'appliquent.

En complément de ces prescriptions et sauf stipulation contraire du CCTP, l'étude géotechnique préalable fournit les éléments nécessaires aux prescriptions de réalisation des ouvrages. En particulier :

- stabilité des talus (érosion, battillage, marnage) et des digues ;
- impacts quantitatifs et qualitatifs sur la nappe et les réseaux hydrographiques ;
- agressivité chimique de l'eau ou des sols vis-à-vis des matériaux.

III.2. Prestations préalables communes à tous les ouvrages

L'entrepreneur effectue les reconnaissances et études complémentaires imposées.

D'autre part, il justifie par note de calcul la stabilité des ouvrages provisoires et soumet au maître d'œuvre, avant réalisation, toute méthode d'exécution non-prévue de nature à lui faciliter le travail.

Le PAQ fixe les reconnaissances complémentaires éventuelles et les modalités de contrôle par l'entreprise des hypothèses retenues pour les études préalables.

III.3. Conditions d'accessibilité au chantier

On attire l'attention du rédacteur du marché sur l'importance de donner des prescriptions dans le CCTP visant à éviter le colmatage des matériaux poreux : signalisation, interdiction d'accès à certains ouvrages d'infiltration pour les engins de chantier, ...

III.4. Organisation du chantier

On attire l'attention du rédacteur du marché sur l'importance de donner des prescriptions dans le CCTP :

- *sur la réalisation des terrassements, dans le cas des techniques d'infiltration, pour ne pas colmater les matériaux poreux,*
- *sur la mise en œuvre des structures creuses,*
- *sur l'élimination des venues d'eau : pour éliminer les venues d'eau, il est recommandé de commencer par l'aval du projet.*

Enchaînements

** Le CCTP pourra imposer un enchaînement des opérations afin d'éviter les risques de colmatage et de pollution durant le chantier.*

On pourra par exemple, lors de l'exécution du projet global (lotissement, voirie, bâtiments, parking, ...), limiter les apports de fines vers ces ouvrages (bassins d'infiltration, fossés et noues, tranchées et puits d'infiltration, chaussées à structure réservoir...) :

- *en différant leur réalisation ou en les mettant en service durant les dernières étapes du chantier ; il faut alors mettre en place une solution provisoire pour récupérer et évacuer les eaux de ruissellement pendant le chantier ;*

III.3. Conditions d'accessibilité au chantier

Les dispositions générales d'accessibilité au chantier sont celles du titre 1 du fascicule 70 (réseaux) et du fascicule 2 (terrassements généraux) .

Les conditions d'accessibilité particulières au chantier font l'objet d'un chapitre spécifique dans le PAQ.

III.4. Organisation du chantier

Les dispositions générales d'organisation du chantier sont celles du titre 1 du fascicule 70 (réseaux) et du fascicule 2 (terrassements généraux).

Les conditions d'organisation particulières au chantier font l'objet d'un chapitre spécifique dans le PAQ.

Enchaînements

Le PAQ précise les mesures prises et l'enchaînement des opérations afin que des travaux connexes ne provoquent pas de colmatage, ni de dégradations, ni de pollution des milieux (*).

Les ouvrages ne pouvant pas supporter de circulation devront être interdits et isolés par barrière durant le chantier.

Cas des chaussées à structure réservoir

L'organisation du chantier est prévue pour qu'il n'y ait pas de colmatage.

Pour éviter le colmatage prématuré des couches poreuses, le CCTP fixe la perméabilité de la couche poreuse de la chaussée après travaux. À défaut, la perméabilité est fixée au moins à 10^{-3} m/s.

- *ou en séparant les surfaces productrices de fines (espaces verts, zones en terre ou en stabilisé, ...) des surfaces drainées par ces ouvrages d'infiltration; des dispositifs provisoires - de simples piquets par exemple - peuvent être mis en place pour dissuader les traversées et stationnements d'engins de chantier.*
- *ou en les protégeant par un film étanche durant le chantier ;*
- *ou en réalisant des ouvrages de décantation provisoires.*

Dans le cas d'une chaussée à structure réservoir avec enrobé drainant, celui-ci pourra :

- *soit être mis en œuvre en fin de travaux ; une voirie provisoire sera alors réalisée sur la couche de fondation poreuse avec un enduit superficiel et les eaux de ruissellement seront recueillies durant le chantier dans un fossé latéral qui sera comblé par la suite; en fin de travaux, l'enrobé superficiel sera enlevé et remplacé par l'enrobé drainant ;*
- *soit être réalisé, mais non utilisé pour le chantier; une piste spécifique sera créée pour desservir le chantier.*

*** Elle sera extraite de l'étude géotechnique. Cette perméabilité est mesurée au perméamètre de chantier (essai normalisé).*

III.5. Conditions d'acceptation des produits sur le chantier

On attire l'attention du rédacteur du marché sur l'importance de donner des prescriptions, dans le CCTP, pour les matériaux poreux et les géomembranes.

III.6. Conditions de manutention et de stockage des produits

On attire l'attention du rédacteur du marché sur l'importance de donner des prescriptions, dans le CCTP, pour les matériaux poreux et les géomembranes.

Lorsqu'il y a infiltration, la perméabilité à obtenir au niveau de la plateforme sera au moins équivalente à celle mesurée lors des reconnaissances géotechniques (**).

III.5. Conditions d'acceptation des produits sur le chantier

Les prescriptions du titre 1 du fascicule 70 s'appliquent.

III.6. Conditions de manutention et de stockage des produits

Les prescriptions du titre I du fascicule 70 s'appliquent.

CHAPITRE IV

EXÉCUTION

IV.1. Généralités

* *Les contrôles portent notamment sur :*

- *Le colmatage*
- *L'étanchéité*
- *La perméabilité*
- *Le respect des volumes stockés*
- *La tenue des ouvrages*
- *Le débit de fuite.*

IV.2. Exécution des bassins

Bassins à ciel ouvert :

Les digues constituent souvent l'élément le plus dangereux des ouvrages de stockage. Leur rupture peut en effet provoquer une inondation des zones situées en contrebas. Il est donc nécessaire d'attacher une grande importance à ces ouvrages.

* *Hauteur : dénivellation prise entre la crête de l'ouvrage et le point le plus bas du terrain naturel à l'aplomb de celle-ci (définition au sens du comité technique permanent des barrages).*

IV.1. Généralités

Les modalités d'organisation et d'exécution prennent en compte les venues d'eau éventuelles et permettent d'éviter les apports d'éléments fins vers l'ouvrage.

Le PAQ prévoit les modes d'exécution et les contrôles (*) correspondants de manière à protéger l'environnement et à atteindre les fonctionnalités de l'ouvrage (stockage, infiltration,...).

Au fur et à mesure de l'avancement du chantier, l'entreprise vérifie si les hypothèses retenues dans les études sont compatibles avec la réalité rencontrée sur le terrain et, en cas de divergence, elle informe le maître d'œuvre.

IV.2. Exécution des bassins

Sont traités dans ce chapitre les bassins à ciel ouvert (en eau et à sec) et les bassins enterrés.

Les bassins en béton, enterrés ou à ciel ouvert, sont exclus du présent fascicule. Ils relèvent du fascicule 74 du CCTG.

Les ouvrages d'assainissement routier sont exclus du présent fascicule.

Bassins à ciel ouvert :

Parmi les bassins à ciel ouvert fermés par une digue, ne sont considérés dans ce fascicule que ceux dont la hauteur de digue est inférieure à 5 m (*).

Un avis ou une étude de stabilité mécanique sont nécessaires selon les conséquences d'une défaillance de l'ouvrage sur la sécurité publique en raison du volume de la retenue et de la proximité d'habitations situées à l'aval.

IV.2.1. Terrassements

Il est conseillé de préciser dans le CCTP les dispositions particulières à la circulation de chantier.

IV.2.2. Mise en œuvre de l'étanchéité (bassin de rétention)

Le rédacteur du CCTP pourra s'aider des fascicules du CFG (Comité Français des Géosynthétiques) et du guide LCPC SETRA (2001), cités en annexe A1.

Le CCTP pourra indiquer les contrôles à effectuer, notamment : contrôle du support (portance, géométrie et état de surface), contrôle du drainage (vérification de l'absence de contrepenes, de la granularité et de la perméabilité des matériaux employés et de l'épaisseur mise en place), contrôle de la géomembrane posée (vérification de l'absence de perforation et contrôle de la qualité des assemblages...). Il peut préciser les méthodes de contrôle.

Le CCTP pourra fixer, en cas de besoin, les dispositifs à mettre en œuvre pour prendre en compte la pression due à la nappe ou à des gaz, tant en phase de travaux qu'en phase finale.

Bassins enterrés :

Parmi les bassins enterrés, sont traités ici ceux constitués de :

- structures alvéolaires ultralégères,
- collecteurs de stockage,
- autres éléments creux de stockage (pneus, briques, produits creux en béton,...),
- granulats.

Pour les collecteurs surdimensionnés et collecteurs exfiltrants, on se reportera au titre 1 du fascicule 70, sauf pour le dispositif d'exfiltration, traité dans le présent fascicule au chapitre IV.2.3.

IV.2.1. Terrassements

Il se font conformément au titre 1 du fascicule 70 (réseaux) et au fascicule 2 (terrassements généraux) , sauf prescriptions particulières du CCTP.

Dans le cas d'un bassin d'infiltration, le PAQ précise les modalités prévues pour ne pas compacter ni colmater le terrain naturel.

IV.2.2. Mise en œuvre de l'étanchéité (bassin de rétention)

La mise en œuvre de l'étanchéité s'effectue conformément au fascicule 74 (construction des réservoirs en béton) du CCTG.

Le PAQ précisera les modalités de mise en œuvre d'après un plan de pose prévisionnel (plan de calepinage) (*).

L'entreprise fournit les notes de calcul (**) relatives à la stabilité du DEG dans le cas d'une protection granulaire ou de terre végétale en phase chantier et définitive.

** Les plans de contrôle et de récolement peuvent différer légèrement du plan prévisionnel en fonction des difficultés rencontrées à la mise en œuvre. Le plan de contrôle doit identifier les zones d'assemblage des lés d'une géomembrane.*

*** Des essais spécifiques de cisaillement terre sur géosynthétique pour la détermination de l'angle de frottement peuvent être demandés par le maître d'œuvre.*

Des essais de résistance en traction pelage (essais normalisés) peuvent aussi être demandés pour les joints, ainsi que des essais de qualité des soudures (essais non normalisés), par des méthodes non destructives.

IV.2.3. Mise en œuvre des produits et matériaux de stockage

IV.2.4. Mise en œuvre des fournitures complémentaires

Il est conseillé de préciser dans le CCTP :

- les lieux de déchargement, de stockage, les durées maximales autorisées et leurs conditions d'aménagement ;*
- les modalités de scellement ou d'ancrage entre l'ouvrage à mettre en œuvre et le support préexistant ;*

IV.2.3. Mise en œuvre des produits et matériaux de stockage

Lors de cette phase du chantier, toutes les dispositions seront prises pour éviter les migrations de fines du sol encaissant et/ou rapporté vers le matériau de stockage (en plaçant par exemple un géotextile à l'interface entre le matériau de stockage et le sol encaissant et/ou rapporté).

Le remplissage se fera de façon à limiter la hauteur de chute des matériaux, qui pourrait être génératrice de fines.

Les matériaux sont arrangés pour obtenir un massif homogène et ne nécessitant pas de compactage.

Ces modalités sont reprise dans le PAQ.

Les collecteurs exfiltrants seront enrobés par du matériau poreux, lui-même contenu dans un géotextile. Le géotextile ne doit pas être placé directement autour du collecteur exfiltrant ou du drain.

IV.2.4. Mise en œuvre des fournitures complémentaires

Le PAQ fixe les conditions de mise en œuvre (déchargement, manutention, pose,...) des fournitures complémentaires selon les prescriptions du fournisseur.

Tous les appareils participant au fonctionnement du bassin (ouvrages d'alimentation, de régulation, de dépollution,...) doivent être protégés et accessibles uniquement au personnel d'entretien et de contrôle.

- *les modes de liaison pour prendre en compte la compatibilité entre produits, les courants vagabonds, l'étanchéité, les mises à la terre éventuelles ;*
- *les précautions à prendre contre la corrosion.*

- Dispositifs d'alimentation

Il est recommandé que les conduites, surtout de grand diamètre, ne débouchent pas directement dans le bassin, mais soient cachées dans le modelé de la berge ou avec des blocs de pierre.

- Dispositifs de dépollution

** Pour éviter le colmatage de la grille, il est recommandé :*

- *de prévoir un chenal d'approche rectiligne qui répartira de façon homogène les vitesses sur l'ensemble de la grille.*
- *de placer un by-pass à l'amont du dégrilleur ou de maintenir une section sans barreaux en partie haute de la grille pour permettre l'écoulement des eaux.*

Un piège à cailloux placé à l'amont de la grille la protégera contre les dégâts pouvant être occasionnés par les pierres.

*** L'efficacité du dessableur peut être améliorée en plaçant en amont de l'ouvrage des barreaux verticaux qui diminueront la vitesse de l'écoulement, ou en disposant des plaques qui favoriseront le captage des solides sans augmenter la turbulence, défavorable à la décantation.*

Le réentraînement des particules sera limité en by-passant les débits excédentaires ou en utilisant des formes particulières (dessableurs à vitesse constante).

Les pièces mécaniques d'usure ou de durée de vie limitée doivent pouvoir être démontées en vue d'un remplacement.

L'entrepreneur prend les dispositions qui permettent d'éviter la dégradation ou la ruine de l'ouvrage durant le chantier.

Pour l'ensemble des ouvrages en béton coulés en place, on se référera au fascicule 65 B (exécution des ouvrages en béton de faible importance), et au fascicule 74 (construction des réservoirs en béton) quand une fonction d'étanchéité est à assurer.

- Dispositifs d'alimentation

- Dispositifs de dépollution

Il s'agit de dégrilleurs (*), dessableurs (**), déshuileurs, décanteurs, séparateurs particuliers ou à hydrocarbures.

- Systèmes de régulation et de limitation du débit

- Surverse de sécurité

* *Notamment la digue*

- La vidange de fond

- La protection contre les « renards »

IV.2.5. Réalisation des berges et talus

* *Pour les bassins accessibles au public, les pentes n'excèdent pas un rapport hauteur / longueur de 1/6 et on réalise une risberme de sécurité.*

** *On pourra se référer au fascicule 35 (art. N.2.3.2. « terrassements généraux d'aménagements paysagers », art. N.2.3.4.9. « travaux spéciaux relatifs à la tenue des terres sur les talus », art. N.4.3.8.4. « plans d'eau et rivières »).*

*** *Ancrage de la géomembrane, couverture de la géomembrane par de la terre végétale. On pourra se référer aux guides techniques cités en annexe A1.*

*** * *Il est conseillé d'éviter de surcharger les hauts de talus, notamment par passage d'engins de chantier.*

- Systèmes de régulation et de limitation du débit

Les ouvrages de régulation et de limitation du débit sont très sensibles au colmatage. Il conviendra de mettre en œuvre des systèmes de protection ou de limitation des apports (flottants et matières en suspension).

- Surverse de sécurité (bassins fermés par une digue)

Tout ouvrage pour lequel un débordement peut entraîner la ruine doit être équipé d'une surverse de sécurité.

L'entrepreneur prend les dispositions qui permettent d'éviter la dégradation ou la ruine de l'ouvrage (*) durant le chantier.

- La vidange de fond (cas des bassins en eau)

Elle est le plus souvent gravitaire pour les retenues avec digue et devra être incluse dans l'ouvrage. Dans le cas d'une retenue en fond de cuvette, la vidange sera réalisée dans un ouvrage de génie civil accessible prévu à cet effet.

- La protection contre les « renards »

L'entrepreneur prend les dispositions pendant les travaux pour éviter la formation de « renards » et l'érosion.

Les conduites qui se trouvent dans ou sous la digue de fermeture doivent être en contact étroit avec la terre compactée autour d'elles et entourées de dispositifs anti-renards sur 0,30 à 0,80 m, au niveau des zones imperméables.

IV.2.5. Réalisation des berges et talus

L'entrepreneur exécute les berges, talus et aménage les abords, afin d'assurer :

- la sécurité du public (*),
- la stabilité des berges et talus (**),
- la pérennité de l'étanchéité (***)

Le chantier est organisé de façon à ne pas déstabiliser les talus (**** *).

IV.2.6. Engazonnement, plantations

Il conviendra en particulier de :

- *Mettre en place un substrat permettant d'installer les plantes aquatiques ou amphibies pourvues d'un système racinaire.*
- *Choisir la période de plantation en fonction de la période de remise en eau des bassins, fonction elle-même du retour des intempéries (cas des bassins en eau).*
- *Respecter la position des végétaux de l'extérieur vers l'intérieur du bassin : arbres et arbustes, plantes héliophytes, hydrophytes.*
- *Choisir pour les berges une végétation à base d'espèces naturelles héliophytes telles que celles présentes dans les étangs naturels voisins.*
- *Choisir des espèces adaptées à la profondeur en eau et à la nature des sols.*
- *Éviter les plantes envahissantes telles que la jussie ou l'élodée.*
- *Prévoir une implantation permettant l'accès et la circulation des engins d'entretien.*

Il n'est pas conseillé de planter des arbres de haute tige sur les talus d'une digue de hauteur importante.

IV.2.7. Cas des bassins d'infiltration

Voir au chapitre I.6.1. le commentaire sur la réglementation relative à l'infiltration des eaux pluviales.

IV.2.6. Engazonnement, plantations

L'entrepreneur effectue ces travaux conformément au fascicule 35 du CCTG.

IV.2.7. Cas des bassins d'infiltration

L'entrepreneur prend des précautions :

- pour ne pas colmater le bassin d'infiltration (le talus et le fond) par des apports solides transportés par les eaux de ruissellement ;
- pour ne pas polluer la nappe par des hydrocarbures ou autres polluants.

IV.3. Exécution des fossés et noues

Terrassements

Vu l'intérêt paysager des noues, il conviendra d'apporter une attention particulière à leur bonne intégration. Une adaptation sur le terrain sera possible en cours de réalisation. On pourra se référer au fascicule 35 du CCTG.

** Pour des ouvrages d'infiltration, le CCTP pourra prescrire les modes de réalisation pour conserver la porosité initiale du fond du fossé.*

Dans le cas d'une noue qui a une fonction de drainage ou d'une noue de très faible pente longitudinale, on pourra recourir à l'utilisation d'une cunette pour éviter les stagnations d'eau.

Mise en œuvre de l'étanchéité

Le rédacteur du CCTP pourra s'aider des fascicules du CFG dont la liste est donnée en annexe A1.

Franchissements et cloisons

Dans le cas de noues situées en bord de voiries en zones urbaines, le CCTP peut définir les conditions et les ouvrages de raccordement et de transit sous les franchissements.

Le CCTP pourra expliciter les modes de raccordement du fossé ou de la noue avec la voirie, les trottoirs, et de façon générale avec toutes les limites de propriété (murs, clôtures, dénivelées...).

Les matériaux utilisables pour réaliser les cloisons peuvent être : des rondins de bois avec une étanchéité entre deux séries de rondins pour isoler les compartiments, des cloisons maçonnées, des cloisons végétalisées, des enrochements, ou encore des buttes de terre ou de béton...

Stabilisation des rives

Lorsque les bords du fossé sont trop abrupts, ils pourront être stabilisés en les maçonnant, ou en utilisant des pieux verticaux, ou en plantant les berges, ou encore en plaçant un géotextile avant engazonnement.

Pour donner des spécifications concernant le traitement des berges des noues en eau (techniques végétales, gabions...), le rédacteur du CCTP pourra s'aider du fascicule 35 (voir chapitre « IV.2.5. Bassins » du présent fascicule).

IV.3. Exécution des fossés et noues

Terrassements

Ils se font conformément au fascicule 2, sauf prescriptions particulières du CCTP (*).

La pente et le profil du fossé ou de la noue prennent en compte les caractéristiques des matériaux afin d'assurer une bonne stabilité.

Mise en œuvre de l'étanchéité

Dans le cas où une étanchéité est nécessaire, le PAQ fixe les modalités de mise en œuvre et de contrôle.

Franchissements et cloisons

Le PAQ précise les modalités de mise en œuvre et de contrôle des matériaux constitutifs des franchissements ou des cloisons.

Stabilisation des rives

Le PAQ définit les conditions de chantier pour que les engins de chantier ne déstabilisent pas les rives du fossé ou de la noue pendant leur réalisation.

Engazonnement, plantations

Les fossés et noues qui ne sont pas destinés à être en eau en permanence (fossés et noues d'infiltration) peuvent être engazonnés, avec des plantes gazonnantes devant résister à l'arrachement : l'herbe des Bermudes, la puéraire hirsute, le paturin des prés, le brome inerme, etc.

Lorsque les fossés ou noues risquent d'être temporairement en eau, il faut les végétaliser avec des plantes tolérant aussi bien l'inondation que l'absence d'eau.

Pour les fossés et noues en eau, les espèces plantées sont de préférence des plantes hygrophiles indigènes (iris, menthe aquatique...). En sommet de berge, on pourra planter des arbustes (cornouiller, fusain...) et arbres (érable, aulne, frêne, peuplier...) hygrophiles

Dispositions de sécurité

IV.4. Exécution des tranchées d'infiltration des eaux pluviales

** Le compactage n'est pas recommandé pour des matériaux friables ou élastiques.*

*** Des géomembranes, par exemple.*

Engazonnement, plantations

L'entrepreneur effectue ces travaux conformément au fascicule 35 du CCTG.

Les végétaux choisis pour la végétalisation doivent résister à l'arrachement, avoir un enracinement qui permet le maintien du sol en place, et supporter des alternances de périodes d'immersion partielle ou totale et de sécheresse.

Dispositions de sécurité

En bordure d'une voie circulée, la distance et/ou les dispositifs de sécurité entre le fossé ou la noue et la voie sont conformes à la réglementation en vigueur.

IV.4. Exécution des tranchées d'infiltration des eaux pluviales

Pour l'exécution de la fouille et des blindages éventuels, on respectera les prescriptions du titre 1 du fascicule 70.

Sous la structure de chaussée circulée au-delà d'un trafic T3, les matériaux de stockage sont de type "matériaux non traités poreux", décrite au chapitre II.2.1. L'emploi des "autres graves non liées" (II.2.2.) et "autres matériaux de stockage" (II.2.5.) est réservé aux zones peu ou pas circulées.

Si, pour les tranchées en zone non circulée, le compactage ne revêt pas un caractère obligatoire (*), il est indispensable sous tranchée circulée.

Dans le premier cas, le compactage sera limité à la simple mise en place des matériaux dans la tranchée à l'aide d'un rouleau à jante lisse sans vibration.

Des protections particulières sont à mettre en œuvre localement pour protéger les racines des plantations situées à proximité de la tranchée (**).

IV.5. Exécution des puits d'infiltration des eaux pluviales

On attire l'attention du rédacteur du marché sur l'intérêt de préciser au CCTP :

- *Les modalités de mise en œuvre des matériaux de remplissage, pour les puits comblés et les puits filtrants ;*
- *Des prescriptions sur la verticalité : ne pas admettre un écart par rapport à la verticalité de plus de 3° ;*
- *Les modalités de mise en œuvre de la protection des géotextiles ;*
- *Les conditions de réalisation des parois du puits ;*
- *Les conditions de mise en œuvre des fournitures complémentaires (ouvrages de prétraitement, système de trop-plein...).*

IV.6. Exécution des chaussées à structure réservoir

Le rédacteur du CCTP pourra s'aider des fascicules 2, 25, 27 et 29.

IV.6.1. Terrassements

Il convient de rappeler que des pentes inférieures à 5 ‰ sont d'une réalisation délicate.

Pour l'exploitation et la visite, sur les drains, au moins un regard visitable sera placé tous les 80 mètres, ou au moins un regard avec accès pour nettoyage et inspection tous les 50 mètres, aux extrémités, ainsi qu'aux principaux changements de direction et de section, sauf disposition contraire du CCTP.

IV.5. Exécution des puits d'infiltration des eaux pluviales

Ce chapitre ne concerne pas les puits et forages d'injection directe en nappe profonde.

Les puits sont réalisés manuellement ou mécaniquement, à la pelle mécanique, en fouille, ou par havage.

Des protections particulières sont mises en œuvre pour protéger les racines des plantations à proximité du puits (des géomembranes, par exemple).

IV.6. Exécution des chaussées à structure réservoir

IV.6.1. Terrassements

Le fascicule 2 s'applique.

Dans le cas des structures infiltrantes, les travaux de terrassement ne devront pas modifier les caractéristiques hydrauliques (capacité d'infiltration) du sol support.

En complément au fascicule 2, dans le cas d'un fond de forme constitué par un matériau peu perméable (perméabilité inférieure à 10^{-6} m/s) ou d'un fond de

IV.6.2. Assainissement

IV.6.2.1. Drains

Dans le cas où on utilise des drains agricoles, on pourra se référer au fascicule 39 du CCTG.

- Protection des drains

D'une façon générale, il est recommandé de poser le drain en tranchée dans la forme. Ceci permet, outre la protection du drain, d'éviter les stagnations d'eau sur des fonds de forme de faible pente.

- Colmatage

- Pente

Pour fixer, si nécessaire, la pente minimale des drains, le CCTP pourra s'inspirer de la norme EN 752-4.

Aucune prescription particulière sur la pente n'est nécessaire pour les drains qui ont une fonction de répartition.

IV.6.2.2. Raccordement des drains

L'étanchéité n'est pas nécessaire au niveau du raccordement.

Il est recommandé de fixer dans le CCTP les modalités de raccordement des drains.

forme devant être imperméabilisée, la tolérance sur la pente devra être respectée selon les indications ci-dessous :

pente > 1% écart de nivellement ± 3 cm

pente < 1% écart de nivellement ± 2 cm

IV.6.2. Assainissement

IV.6.2.1. Drains

- Protection des drains

L'entrepreneur propose au maître d'œuvre les dispositions qu'il compte mettre en œuvre pour protéger le drain de l'écrasement par le roulement d'engins de chantier ou par le déversement de matériaux.

- Colmatage

Un géotextile est mis en place à l'interface terrain naturel / structure réservoir y compris au niveau des tranchées contenant les drains. Il ne doit pas être placé en contact direct avec le drain.

- Pente

Les drains qui ont une fonction de transport vidange répondent aux prescriptions du titre I du fascicule 70.

IV.6.2.2. Raccordement des drains

Les changements de direction, de pente ou de diamètre, sont réalisés avec un regard ou une boîte de branchement, ou une pièce adaptée.

L'entrepreneur soumet à l'approbation du maître d'œuvre les dispositions qu'il compte prendre au raccordement avec les regards et les boîtes de branchement.

Les diamètres des drains doivent être identiques ou croissants de l'amont vers l'aval.

IV.6.2.3. Regards et boîtes de branchement

IV.6.2.4 Bouches d'égout

IV.6.2.5. Cloisons

Pour les cloisons étanches, une attention particulière sera apportée à l'étanchéité au niveau des raccords (regards, bords de chaussées, ...).

IV.6.2.6. Régulations

Il est conseillé de préciser dans le CCTP les débits à respecter et, si nécessaire, le type et la nature des éléments constitutifs

IV.6.3. Géosynthétiques

Le rédacteur du CCTP pourra s'aider des fascicules du CFG, dont la liste est donnée en annexe A1.

En général, pour la mise en œuvre de chaussées à structure réservoir, on utilise une couche de géotextile au contact du sol support. Elle a un rôle d'anticondensation et de résistance au poinçonnement par les matériaux non traités poreux.

IV.6.2.3. Regards et boîtes de branchement

La distance entre deux regards ou boîtes de branchement consécutifs ne doit pas dépasser 80 m.

Même si le critère étanchéité entre le drain et le regard n'est pas déterminant pour ce système, les dispositions de mise en œuvre ou de construction en place des regards et de leur dispositif de fermeture sont conformes au titre I du fascicule 70.

IV.6.2.4. Bouches d'égout

Leur mise en œuvre est conforme au titre 1 du fascicule 70.

IV.6.2.5. Cloisons

Dans le cas d'une cloison réalisée en matériau poreux, la perméabilité du matériau utilisé pour la cloison devra être compatible avec les hypothèses du dimensionnement hydraulique.

Les cloisons sont réalisées au fur et à mesure de l'avancement du chantier.

IV.6.2.6. Régulations

L'entrepreneur procède à la mise en œuvre des dispositifs de régulation selon les prescriptions du fournisseur.

Les dispositifs de régulation sont placés dans un regard permettant l'entretien et les mesures éventuelles.

IV.6.3 Géosynthétiques

L'entrepreneur procède à la mise en œuvre des géosynthétiques selon les prescriptions du fournisseur.

On peut aussi placer une couche de géotextile contiguë à une géomembrane ou à l'interface entre la couche de fondation et le revêtement superficiel posé sur lit de sable.

IV.6.4. Mise en œuvre des matériaux

IV.6.4.1. Matériaux non traités poreux

** Si ces matériaux très grenus doivent être directement recouverts par un enrobé poreux, il est souhaitable de prévoir la mise en place d'une faible épaisseur d'un matériau de plus faible granularité (6/10 à 10/20) qui permettra l'obtention d'un bon nivellement et limitera les surconsommations d'enrobé.*

*** Compte tenu de la nature des matériaux, le compactage n'a pour but que d'assurer une bonne tenue de l'ouvrage et d'obtenir un bon nivellement de la couche supérieure.*

IV.6.4.2. Enrobés hydrocarbonés

Il est conseillé de préciser dans le CCTP le dosage de la ou des couches d'accrochage.

La couche d'accrochage peut être gravillonnée seulement si l'enrobé mis en œuvre n'assure pas l'écoulement vertical de l'eau dans la structure réservoir.

On veillera à ce que la couche d'accrochage ne soit pas étanche lorsque l'on souhaite un transfert vertical de l'eau dans la structure.

IV.6.4. Mise en œuvre des matériaux

Pour la mise en œuvre des matériaux non poreux, on se référera aux fascicules du CCTG cités en commentaire de l'article IV.6. du présent fascicule.

IV.6.4.1. Matériaux non traités poreux

Les modalités de mise en œuvre portent sur :

- les épaisseurs minimales et maximales de mise en œuvre, qui dépendent de la nature et de la granulométrie du matériau ;
- le réglage et le réglage (matériels) (*) ;
- le compactage : matériels et modalités (nombre de passes,...)(**)

Ces modalités sont définies dans le PAQ.

IV.6.4.2. Enrobés hydrocarbonés

Fabrication et mise en œuvre sont conformes au fascicule 27 du CCTG.

IV.6.4.3. Bétons de ciment

Le rédacteur du CCTP pourra utilement se reporter aux guides techniques cités en annexe A1.

Béton de ciment poreux

La mise en œuvre du béton poreux peut se faire de deux façons :

- *répandage et compactage dans des conditions et avec un matériel semblables à ceux utilisés pour les graves traitées aux liants hydrauliques : niveleuses et compacteurs ;*
- *mise en œuvre au finisseur par couche de 15 à 17 cm maximum.*

Béton de ciment drainant

La mise en œuvre du béton drainant peut se faire de trois façons :

- *répandage et compactage dans des conditions et avec un matériel semblables à ceux utilisés pour les graves traitées aux liants hydrauliques : niveleuses et compacteurs ;*
- *mise en œuvre au finisseur ;*
- *mise en œuvre au finisseur à table HPC (haut pouvoir de compactage) si l'épaisseur de la couche de béton drainant est supérieure à 7 cm.*

() Ce délai est fixé en tenant compte de la formulation du béton et des conditions atmosphériques régnant au moment de la mise en œuvre.*

IV.6.4.4. Pavés et dalles

La pose des pavés poreux à joints serrés nécessite quelques adaptations au niveau de la granularité du sable du lit de pose afin d'assurer et de préserver à terme, la perméabilité du revêtement. En particulier, le sable du lit de pose est dépourvu d'éléments fins (exemple : 2/4 mm ou 2/6 mm).

IV.6.4.3. Bétons de ciment

L'entreprise doit se tenir informée des conditions météorologiques afin de prendre les dispositions nécessaires en cas de gel, de forte chaleur, de vent ou de pluie.

Béton de ciment poreux

Exécution des joints : le béton poreux fera l'objet d'un calepinage s'il est surmonté d'un béton dense. Dans ce cas, il faut réaliser les joints du revêtement béton à l'aplomb des joints réalisés dans le béton poreux. Ces derniers sont réalisés par moulage.

Béton de ciment drainant

La sensibilité à l'eau de ce matériau nécessite une fabrication et une mise en œuvre particulièrement soignées.

Exécution des joints : pour le revêtement en béton drainant, compte tenu de la difficulté de mouler un joint dans un matériau à forte porosité, il est plus judicieux de scier les joints. Cette opération doit se faire dans un délai (*) allant de 6 à 48 h après le bétonnage. L'espacement des joints est le même que celui d'un revêtement en béton dense.

Cure du béton drainant : pour un revêtement en béton drainant, la protection est assurée en recouvrant la surface du revêtement par un film en polyéthylène qui sera maintenu en place pendant 2 à 3 jours.

IV.6.4.4. Pavés et dalles

Leur mise en œuvre est conforme à la norme P 98-335.

Dans tous les cas, un géotextile est placé sous le lit de sable pour éviter la migration de ce dernier vers la structure réservoir.

IV.6.4.5. Matériaux creux

Compte tenu de la diversité des matériaux, des spécifications sont attachées à la mise en œuvre de chacun d'eux.

IV.6.5. Autres fournitures

Système de mise à l'air placé en point haut de la chaussée, clapet anti-retour, système anti-racines, ...

IV.6.4.5. Matériaux creux

Les conditions de mise en œuvre sont décrites dans le PAQ.

IV.6.5. Autres fournitures

Le PAQ définit les conditions de mise en œuvre (déchargement, manutention, pose,...).

CHAPITRE V

CONDITIONS DE RÉCEPTION

V.1. Examens préalables à la réception

V.1.1. Généralités

V.1. Examens préalables à la réception

V.1.1. Généralités

Les ouvrages de recueil, de stockage et de restitution des eaux pluviales font l'objet d'une procédure de réception prononcée par le maître d'ouvrage.

Pour les ouvrages relevant du titre I du fascicule 70, on se référera au chapitre « Réception » de ce fascicule.

Les examens préalables à la réception comprennent au minimum :

- la vérification de conformité topographique et géométrique des ouvrages,
- la capacité d'injection dans l'ouvrage,
- la vérification de la capacité de stockage,
- la vérification de la capacité de vidange,
- la vérification du système de régulation et/ou de surverse,
- la vérification des systèmes d'évents,
- la vérification de l'étanchéité / de la capacité d'infiltration,
- la conformité des accessoires (de sécurité, d'accès, d'entretien...),
- la vérification de remise en état des lieux.

V.1.2. Ouvrages à ciel ouvert : noues, fossés, bassins

** En fonction de la taille de l'ouvrage, le remplissage est effectué de façon artificielle ou naturelle (cas des bassins). Il est recommandé de préciser au CCTP les modalités et, en fonction des objectifs, les valeurs à atteindre et la précision des essais correspondants (y compris les corrections à apporter, liées par exemple à l'évaporation).*

*** Il est recommandé de préciser au CCTP les modalités des essais (par exemple, essai Porcher).*

V.1.3. Ouvrages enterrés : tranchées, puits, chaussées à structure réservoir

Pour tous ces ouvrages, étanches ou non, il est utile de prévoir au moment de l'exécution, des dispositifs de type piézomètres, dans la structure ; ils permettront d'effectuer des vérifications ponctuelles au moment de la réception et pour l'autosurveillance.

** Ces mesures restent cependant indicatives, du fait de l'évaporation, du mouillage des matériaux...*

*** Les bilans doivent être effectués sur des durées suffisamment longues, pour pouvoir observer l'ouvrage après plusieurs pluies, d'intensités significatives. Dans ce cas, il est conseillé de prévoir une période d'observation (à intégrer dans le planning) avant la réception de l'ouvrage.*

V.1.4. Drains et collecteurs

V.1.2. Ouvrages à ciel ouvert : noues, fossés, bassins

Pour **tous ces ouvrages, étanches ou non**, les vérifications portent sur la géométrie et le volume de stockage.

Pour les **ouvrages étanches**, les vérifications portent en outre sur l'étanchéité par des essais de remplissage (*).

Pour les **ouvrages d'infiltration**, les vérifications portent sur la perméabilité, par des essais réalisés localement (**) ou par des bilans entrée-sortie.

V.1.3. Ouvrages enterrés : tranchées, puits, chaussées à structure réservoir

Pour **tous ces ouvrages, étanches ou non**, les vérifications portent sur la géométrie et le volume de stockage, ainsi que sur la vacuité des dispositifs de mise à l'air.

Pour les **ouvrages étanches**, les vérifications portent sur l'étanchéité par des mesures de débits à l'entrée et à la sortie de l'ouvrage, ou sur des mesures de niveaux à débit de fuite nul (*).

Pour les **ouvrages d'infiltration**, les vérifications portent sur la perméabilité, mesurée par des bilans entrée-sortie (**).

V.1.4. Drains et collecteurs

Sur les drains et collecteurs, les vérifications portent sur la continuité hydraulique et une inspection visuelle sera réalisée sur l'ensemble des tronçons.

V.1.5. Vérification de la tenue mécanique

** Essais de type pénétromètre.*

*** Des essais de déflexion pourront être mis en œuvre.*

V.2. Documents à fournir

V.2.1. Dossier de récolement

Les échelles, le contenu... seront précisés dans le CCTP, conformément au titre I du fascicule 70.

V.1.5. Vérification de la tenue mécanique

Lorsque des contraintes de résistance au niveau de la structure sont imposées, les essais de vérification portent sur les caractéristiques mécaniques (*) des matériaux et/ou leur comportement (**).

V.2. Documents à fournir

V.2.1. Dossier de récolement

Le dossier de récolement contient :

- le plan général des ouvrages,
- les plans de détail des ouvrages,
- le plan de gestion des ouvrages, plus particulièrement des ouvrages multifonctionnels,
- le PAQ,
- le dossier d'intervention ultérieure sur les ouvrages (DIUO), comprenant notamment les notices d'entretien des appareils installés, fournies par les constructeurs.

FASCICULE 70

TITRE II ANNEXES

Annexe AA (contractuelle) : Normes applicables aux travaux régis par le titre II du fascicule 70

Annexe AB (contractuelle) : Fascicules du CCTG-travaux auxquels renvoie le présent fascicule

Annexe A1 (informatif) : Liste de documents de référence du domaine technique

Annexe A2 (informatif) : Glossaire et liste des symboles

Annexe A3 (informatif) : Guide de rédaction du CCTP

Page laissée intentionnellement blanche

Annexe AA (contractuelle)

Normes applicables aux travaux régis par le titre II du fascicule 70 du CCTG

Le CCTP doit compléter la présente liste pour tenir compte des normes applicables à ces travaux et homologuées après l'établissement de cette annexe. Conformément à l'article 23.1 du CCAG-travaux, les normes applicables sont celles en vigueur le premier jour du mois d'établissement des prix. Outre les normes citées par le titre I du fascicule 70 ainsi que les fascicules visés en annexe A2 du présent titre, les normes suivantes s'appliquent :

PAVÉS ET DALLES

NF P 98-303	Pavés en béton.
P 98-305	Produits en béton manufacturés - Pavés structurés en béton.
XP P 98-307	Dalles en béton - Dalles en béton pour revêtement de sols extérieurs ou assimilés.
P 98-335	Chaussées urbaines - Mise en œuvre des pavés et dalles en béton, des pavés en terre cuite et des pavés et dalles en pierre naturelle.

Graves non traitées

NF P 98-129	Assises de chaussées - Graves non traitées - Définition - Composition - Classification.
Pr EN 13285 (décembre 1998)	Graves non traitées - spécifications.

Matériaux non traités

NF EN 13242	Granulats pour matériaux traités aux liants hydrauliques et matériaux non traités utilisés pour les travaux de génie civil et pour la construction des chaussées.
-------------	-------------------------------------------------------------------------------------------------------------------------------------------------------------------

Granulats

NF EN 13043	Granulats pour mélanges hydrocarbonés et pour enduits superficiels utilisés dans la construction des chaussées, aérodromes et autres zones de circulation.
NF EN 12620	Granulats pour béton.

Bétons bitumineux drainants

NF P 98-134	Enrobés hydrocarbonés - Couches de roulement : bétons bitumineux drainants - Définition - Classification - Caractéristiques - Fabrication - Mise en œuvre.
-------------	------------------------------------------------------------------------------------------------------------------------------------------------------------

NF P 98-170 Chaussées en béton de ciment - Exécution et contrôle

Graves-bitume

NF P 98-138 Enrobés hydrocarbonés - Couches d'assises : graves-bitume (GB) - Définition - Classification - Caractéristiques - Fabrication - Mise en œuvre.

Perméabilité et porosité

NF P 98-254-2 Essais relatifs aux chaussées - Mesures de propriétés liées à la perméabilité des matériaux des mélanges hydrocarbonés - Partie 2 : détermination du pourcentage de vides communicants des matériaux liés.

NF P 98-254-3 Essais relatifs aux chaussées - Mesures de propriétés liées à la perméabilité des matériaux des mélanges hydrocarbonés - Partie 3 : essai au drainomètre de chantier.

NF P 98-254-4 Essais relatifs aux chaussées - Mesures de propriétés liées à la perméabilité des matériaux des mélanges hydrocarbonés - Partie 4 : mesure de l'écoulement surfacique au perméamètre à charge constante dans un matériau drainant.

Structures alvéolaires

NF EN ISO 845 Caoutchoucs et plastiques alvéolaires - Détermination de la masse volumique apparente.

NF EN ISO 1923 Plastiques et caoutchoucs alvéolaires - Détermination des dimensions linéaires.

NF T 56-101 + additif
NF T 56-101/A1 Produits alvéolaires à base d'élastomères ou de matières plastiques - Essai de compression des matériaux rigides.

NF T 56-121 Plastiques alvéolaires rigides - Détermination des dimensions rectilignes moyennes des produits alvéolaires rigides présentés sous forme de plaques.

Géotextiles

NF EN 964-1 Géotextiles et produits apparentés - Détermination de l'épaisseur à des pressions prescrites - Partie 1 : couches individuelles.

NF EN 965 Géotextiles et produits apparentés - Détermination de la masse surfacique.

NF EN ISO 10321 Géotextiles - Essai de traction pour joints/coutures par la méthode de la bande large.

NF EN ISO 12236 Géotextiles et produits apparentés - Essais de poinçonnement statique (essai CBR).

NF G 38-015 Textiles - Articles à usages industriels - Essais des géotextiles - Détermination de la résistance au déchirement (déchirure amorcée).

7NF G 38-019	Textiles - Articles à usages industriels - Essais des géotextiles - Détermination de la résistance au poinçonnement.
NF G 38-040	Articles à usages industriels - Essais des géotextiles - Grille de résultats.
NF G 38-050	Textiles - Articles à usages industriels - Géotextiles - Identification.
XP ENV 1897	Géotextiles et produits apparentés - Détermination des propriétés de fluage en compression.
NF EN ISO 13427	Géotextiles et produits apparentés - Simulation de l'endommagement par abrasion (essai du bloc glissant).
Pr EN ISO 12957-1 (avril 1998)	Géotextiles et produits apparentés. Détermination des caractéristiques de frottement. Partie 1 : essai de cisaillement direct.
NF G 38-021-2	Géotextiles - Détermination des caractéristiques en souplesse - Partie 2 : approche tridimensionnelle.
NF EN ISO 12958	Géotextiles et produits apparentés - Détermination de la capacité de débit dans leur plan.
EN 12224	Géotextiles et produits apparentés - Détermination de la résistance au vieillissement dû aux conditions climatiques.

Géomembranes

NF P 84-500	Géomembranes - Terminologie.
NF P 84-501	Géomembranes - Dispositif d'étanchéité par géomembranes (DEG) - Détermination des caractéristiques en traction.
NF P 84-502-1	Géomembranes - Essais sur joints - Partie 1 : détermination des caractéristiques en traction-cisaillement.
NF P 84-502-2	Géomembranes - Essais sur joints - Partie 2 : détermination de la résistance en traction-pelage.
NF P 84-504	Géomembranes - Echantillonnage.
NF P 84-505	Géomembranes - Mesure de l'angle de frottement "géomembrane-sable normal" à la boîte de cisaillement.
NF P 84-506	Géomembranes - Dispositif d'étanchéité par géomembranes (DEG) - Détermination de la résistance au poinçonnement dynamique - Cas d'un support rigide - Méthode du pendule.
NF P 84-507	Essais des géomembranes - Détermination de la résistance au poinçonnement statique des géomembranes et des dispositifs d'étanchéité par géomembranes - Cas du poinçon cylindrique sans support.
NF P 84-509	Géomembranes - Comportement dans l'eau - Essai accéléré et essai à long terme - Examen gravimétrique.
NF P 84-511-2	Géomembranes - Détermination des caractéristiques en souplesse - Partie 2 : approche tridimensionnelle.

NF P 84-514	Géomembranes - Détermination de la masse surfacique.
NF P 84-515	Géomembranes - Mesure du niveau d'étanchéité conventionnel des géomembranes.
NF P 84-520	Géomembranes - Identification sur site.
NF P 84-522	Géomembranes - Mesure de l'angle de glissement des dispositifs d'étanchéité par géomembranes (DEG) à l'aide d'un plan incliné.
Pr EN 13361 (janvier 2003)	Caractéristiques requises pour les géomembranes et les produits apparentés utilisés dans la construction de réservoirs et de barrages.

Drains

NF P 16-341	Évacuations, assainissement - Tuyaux circulaires en béton armé et non armé pour réseaux d'assainissement sans pression - Définitions, spécifications, méthodes d'essais, marquage, conditions de réception
NF U 51-101	Drainage agricole - Tubes annelés en polychlorure de vinyle non plastifié - Spécifications.
NF P 16-351	Plastiques - Systèmes de canalisations en plastique pour drainage enterré - Spécifications pour le génie civil.

Caniveaux

EN 1433	Caniveaux hydrauliques pour l'évacuation des eaux dans les zones de circulation utilisées par les piétons et les véhicules - Classification, principes de construction et d'essais, marquage, évaluation de la conformité.
---------	----------------------------------------------------------------------------------------------------------------------------------------------------------------------------------------------------------------------------

Séparateurs

P 16-440 + additif XP P 16-440/A1	Séparateurs de boues et de liquides légers préfabriqués en béton.
XP P 16-441	Débourbeur, séparateur de liquides légers et appareil combiné métallique.

Chaussées

NF P 98-115	Assises de chaussées - Exécution des corps de chaussées - Constituants - Composition des mélanges et formulation - Exécution et contrôle.
-------------	-------------------------------------------------------------------------------------------------------------------------------------------

Annexe AB (contractuelle)

Fascicules du CCTG-travaux auxquels renvoie le présent fascicule

Fascicule 2	Terrassements généraux.
Fascicule 3	Fournitures de liants hydrauliques.
Fascicule 23	Fourniture de granulats employés à la construction et à l'entretien des chaussées.
Fascicule 25	Exécution des corps de chaussées.
Fascicule 27	Fabrication et mise en œuvre des enrobés hydrocarbonés.
Fascicule 28	Chaussées en béton de ciment.
Fascicule 29	Travaux, construction, entretien des voies, places et espaces publics, pavés et dallés en béton ou en roche naturelle.
Fascicule 31	Bordures et caniveaux en pierre naturelle ou en béton et dispositif de retenue en béton.
Fascicule 35	Aménagements paysagers, aires de sports et de loisirs de plein air.
Fascicule 39	Travaux d'assainissement et de drainage des terres agricoles.
Fascicule 65 B	Exécution des ouvrages en béton de faible importance.
Fascicule 67, titre III	Étanchéité des ouvrages souterrains.
Fascicule 70	Ouvrages d'assainissement.
Fascicule 74	Construction des réservoirs en béton.
Fascicule 81, titre I	Construction d'installations de pompage pour le relèvement et le refoulement des eaux usées.
Fascicule 81, titre II	Conception et exécution des installations d'épuration d'eaux usées.

Page laissée intentionnellement blanche

Annexe A1 (informative)

Liste de documents de référence du domaine technique

- AGHTM, 1998. TSM n°4 - **Dossier : eau pluviale et aménagement urbain.**
- CEMAGREF, 1977. **Techniques des barrages en aménagement rural.** 325 p.
- CERTU, LCPC, Agences de l'eau, 1998. **Les structures alvéolaires ultralégères (SAUL) en assainissement pluvial.**
- CERTU, 1998. **Techniques alternatives aux réseaux d'assainissement pluvial - Eléments clés pour leur mise en œuvre.** 155 p.
- CERTU, AIVF, LCPC, 1999. **Chaussées poreuses urbaines.**
- CETE de Lyon, *à paraître.* **Guide pour l'étanchéité des bassins de retenue d'eaux pluviales.**
- CETMEF, 1995. **Catalogue de défenses de berges.**
- CFG, 1987. **Recommandations pour l'emploi des géotextiles dans les voies de circulation provisoire, les voies à faible trafic et les couches de forme.**
- CFG, 1991. **Recommandations générales pour la réalisation d'étanchéité par géomembranes.** Bagneux, 48 p.
- CFG, 1998. Fascicule 12 - **Recommandations générales pour la réalisation d'étanchéité par géosynthétiques bentonitiques.**
- CFG. **Recommandations pour l'emploi des géotextiles dans les espaces verts, aires de sports et de loisirs.**
- CFG. **Recommandations pour l'emploi des géotextiles dans les systèmes de drainage et de filtration.**
- CFG. **Recommandations pour l'emploi des géotextiles dans les aires de stockage et de stationnement.**
- CFG. **Recommandations générales pour la réception et la mise en œuvre des géotextiles.**
- Comité français des grands barrages, CEMAGREF. **Petits barrages. Recommandations pour la conception la réalisation et le suivi.**
- Chocat B.,1997. **Encyclopédie de l'hydrologie urbaine et de l'assainissement.**
- Cimbéton , FIB , Certu, CERIB, LCPC , IVF, 2001. **Aménagements urbains et produits de voirie en béton - Conception et réalisation.**
- Cimbéton, *à paraître.* **Voiries et aménagements urbains en béton : revêtements et structures réservoir.**
- Communauté urbaine de Bordeaux, 1999. **Les solutions compensatoires d'assainissement pluvial sur la communauté urbaine de Bordeaux - Guide de réalisation.**
- GRAIE, Agences de l'eau, LCPC, Certu, 1994. **Techniques alternatives en assainissement pluvial.**
- GRAIE, Le Grand Lyon, Eurydice 92, 1992, 1995 et 1998. **Les nouvelles technologies en assainissement pluvial. Actes de Novatech, 4 volumes.**
- SETRA,1993. **Aide au choix de solutions d'assainissement et de drainage sur routes existantes. Guide méthodologique et catalogue d'ouvrages.**
- SETRA, 1997. **Enrobés drainants - Note d'information.**

SETRA, 1997. **L'eau et la route - Dispositifs de traitement des eaux pluviales** - Volume 7.

SETRA / CSTR, LCPC, 1999. **Procédure de certification des géomembranes** - Note d'information, numéro 107.

SETRA, LCPC, 2001. **Etanchéité par géomembranes des ouvrages pour les eaux de ruissellement routier** - 2 volumes.

SETRA, LCPC. **Exécution des chaussées en béton de ciment.**

STU, Agences de l'eau, 1994. **Guide technique des bassins de retenue d'eaux pluviales.**

Annexe A2 (informative)

Glossaire et liste des symboles

Bassin d'infiltration des eaux pluviales

Type particulier de bassin de retenue, qui permet le stockage temporaire des eaux de ruissellement et qui assure une fonction d'infiltration dans le sol.

Bassin de retenue

Ouvrage d'assainissement destiné à stocker temporairement les eaux de ruissellement, avant de les restituer au milieu récepteur dans des conditions acceptable.

Béton de ciment poreux, béton de ciment drainant

(Définitions du guide Cimbéton 2001)

Le béton poreux est un matériau pour couche d'assises comportant un réseau de vides communicant entre eux et avec l'extérieur. Ces vides, d'une taille suffisante, permettent à l'eau d'y être stockée temporairement, d'y circuler et d'être évacuée vers un exutoire, et ce de façon durable.

Le béton drainant est un matériau pour couche de roulement comportant un réseau de vides communicant entre eux et avec l'extérieur. Ces vides, d'une taille suffisante, permettent à l'eau d'y circuler et d'être évacuée vers un exutoire, et ce de façon durable.

Chaussée à structure réservoir

Ouvrages routiers (voiries, parkings, etc.) permettant d'écarter les débits de pointe ou les volumes de ruissellement.

Les chaussées à structure réservoir peuvent aussi se situer en voirie piétonne.

Leur principe est de stocker temporairement les eaux de pluie dans le corps de la chaussée et les restituer à débit limité soit dans un exutoire de surface, soit dans le sous-sol par infiltration. On distingue :

- les chaussées ne possédant qu'une couche de roulement drainante, qui sont des chaussées classiques dont le corps tout entier est étanche,
- les chaussées réservoir, dont le corps sert au stockage des eaux pluviales et qui peuvent en outre être munies d'un revêtement drainant.

Noue

Fossé large, peu profond, souvent enherbé, à sec ou en eau. Les deux différences entre un fossé et une noue sont leur profil (pente et profondeur) et leurs conditions d'entretien. La noue a également une vocation paysagère.

Contrairement aux caniveaux, qui n'ont qu'une fonction d'écoulement, les quatre fonctions potentielles que peuvent assurer ces ouvrages sont :

- le drainage des eaux de ruissellement ;
- leur infiltration ;
- leur stockage ;
- les écoulements exceptionnels.

Certaines de ces fonctions peuvent se cumuler.

On distingue :

- les fossés et noues d'infiltration, ou non étanches, pour lesquels l'évacuation de l'eau se fait dans le sol ;
- les fossés et noues de rétention, ou étanches, qui nécessitent un exutoire de surface (réseau d'assainissement par exemple).

Porosité totale

Pourcentage en volume des vides totaux du matériau.

Porosité communicante ou ouverte ou utile

Pourcentage en volume des vides du matériau qui communiquent entre eux et avec l'extérieur. Cette porosité est en général inférieure de 2 à 6 % à la porosité totale.

Puits d'infiltration des eaux pluviales

Ils ont pour fonction l'évacuation directe des eaux pluviales dans le sol. Ils drainent généralement des surfaces de l'ordre du millier de mètres carrés. On distingue habituellement deux types de puits : les puits d'infiltration et les puits d'injection. Dans le premier cas, les eaux sont infiltrées directement dans le sol en passant au travers d'une couche de sol non saturée. Dans le deuxième cas, les eaux sont directement injectées dans une nappe.

Tranchée d'infiltration des eaux pluviales

Ce sont des ouvrages linéaires et superficiels (d'une profondeur généralement inférieure au mètre) qui recueillent les eaux de ruissellement perpendiculairement à leur longueur puis les évacuent soit par infiltration, soit vers un exutoire (réseau, puits, etc.).

Liste des symboles utilisés

d/D : granulométrie

G : gélinivité d'une roche : caractéristique mesurant la sensibilité au gel d'une roche. Elle se détermine par un essai de gélinivité qui consiste à mesurer la variation du coefficient Los Angeles avant (LA) et après 25 cycles de gel/dégel (LAG). Le coefficient de gélinivité est alors défini par $G = (LAG - LA) / LA$ et est exprimé en %.

Ic : indice de concassage : pourcentage d'éléments concassés d'un granulat. Cette caractéristique mesure l'angularité du granulat, paramètre important pour la stabilité des assises de chaussées.

LA : essai Los Angeles : paramètre évaluant la résistance à la fragmentation par chocs d'un matériau.

MDE : Micro-Deval Essai : paramètre évaluant la résistance à l'usure d'un matériau.

Annexe A3 (informative)

Guide de rédaction du CCTP

CHAPITRE I^{er}

OBJET DU MARCHÉ

** Citer le type d'opération et sa localisation*

Préciser aussi la liste des intervenants, leurs missions et leurs relations contractuelles.

*** Indiquer le nom et les numéros des plans, communiquer à l'entrepreneur l'ensemble des documents disponibles en en faisant une liste exhaustive.*

Article I.1. Objet du CCTP

I.1.1. Travaux à réaliser

Indiquer la liste des fournitures et prestations (elle sera détaillée au chapitre III). Préciser s'il s'agit de travaux de collecte des eaux, avec ou non drainage de la nappe, de réalisation de chaussées, d'espaces verts, de bassins de retenue, ...

Préciser aussi si la réfection définitive des chaussées/ trottoirs / espaces verts... fait partie de l'entreprise.

Le présent cahier des clauses techniques particulières (CCTP) fixe dans le cadre du cahier des clauses techniques générales (CCTG, fascicule 70-II) les conditions techniques particulières d'exécution des travaux pour (*), ainsi que les travaux et équipements annexes ou divers liés à l'opération, pour le compte de, maître de l'ouvrage.

Le maître d'œuvre accrédité par le maître d'ouvrage est :

Le présent document est complété par les pièces techniques suivantes (**):

- études techniques préliminaires (géotechnique, hydraulique, hydrogéologique, hydrologique, rapport du contrôleur technique ...);
- ainsi que toute pièce technique complémentaire dont dispose le maître d'ouvrage.

Il appartient au maître d'œuvre d'y faire référence tout ou partie.

Article I.1. Objet du CCTP

I.1.1. Travaux à réaliser

L'entreprise comprend.....

I.1.2. Limites des prestations

Préciser : signalisation, travaux de plantation, clôtures, etc.

Article I.2. Conditions d'accessibilité au chantier

Ce chapitre indique s'il y a établissement ou non d'un constat d'huissier avant travaux. Ce constat fait alors l'objet d'un prix au bordereau des prix. Le constat d'huissier est à conseiller fortement au maître d'ouvrage. C'est dans ce chapitre que sont indiquées les contraintes particulières d'approvisionnement (tonnage limité, par exemple).

Article I.3. Signalisation

N'indiquer ici que les contraintes particulières vis-à-vis de la signalisation.

Article I.4. Données de base**I.4.1. Données hydrauliques**

Préciser la qualité et les quantités.

Préciser qu'il s'agit exclusivement d'eaux pluviales, et indiquer sur quelles surfaces elles ruissellent.

I.4.2. Données géotechniques

Renvoyer à l'étude géotechnique et indiquer que celle-ci doit figurer dans le dossier de consultation des entreprises.

Indiquer aussi le niveau de l'étude géotechnique fournie : étude géotechnique de reconnaissance, étude géotechnique d'exécution...

I.1.2. Limites des prestations

L'entreprise ne comprend pas

Article I.2. Conditions d'accessibilité au chantier**Article I.3. Signalisation****Article I.4. Données de base****I.4.1. Données hydrauliques**

Caractéristiques des eaux :

I.4.2. Données géotechniques

I.4.3. Résistance aux charges et aux surcharges**I.4.4. Conditions de service**

*Indiquer s'il doit y avoir un maintien du service.
Préciser si la circulation doit être coupée dans l'emprise des travaux.*

I.4.5. Contraintes particulières

Lister dans ce chapitre l'ensemble des contraintes liées au chantier : celles citées ci-dessus, mais aussi, par exemple : l'appartenance des travaux à une plus grosse opération (une phase parmi d'autres simultanées ou non) / la communication pour le public / les visites de chantier / le maintien d'activités existantes (dans le cas d'extension par exemple) / le domaine privé - public, etc.

Lister aussi les contraintes liées à la réalisation des travaux : par exemple : eau agressive qui peut avoir des conséquences pour la fabrication et la tenue des bétons et mortiers / contraintes environnementales fortes liées au bruit, à la pollution de l'air, de l'eau / contraintes sur les délais / etc.

I.4.3. Résistance aux charges et aux surcharges

Il n'a pas été considéré de charges de chantier,
Ou
Il a été pris en compte les charges de chantier suivantes :
.....
Les charges permanentes prises en compte sont les suivantes :
.....
Les charges roulantes prises en compte sont les suivantes :
.....

I.4.4. Conditions de service**I.4.5. Contraintes particulières**

CHAPITRE II

NATURE ET QUALITÉ DES MATÉRIAUX

Article II.1. Généralités sur les matériaux et produits

II.1.1. Dispositions générales

Les matériaux et produits devront être conformes à une norme ou bénéficier d'un avis technique favorable.

Les avis techniques étant délivrés pour trois ans, il appartient au rédacteur du CCTP de vérifier le numéro et la validité de l'avis technique visé.

La norme est le référentiel technique.

La certification à la norme (marque NF ou autre marque) est la vérification par un organisme tiers de la conformité au référentiel technique de la norme.

L'avis technique est le référentiel technique lorsqu'il n'y a pas de norme.

La certification à l'avis technique (marquage CSTBat ou autre) est la vérification par un organisme tiers de la conformité au référentiel technique de l'avis technique.

II.1.2. Conditions d'acceptation des matériaux et produits sur le chantier

Article II.1. Généralités sur les matériaux et produits

II.1.1. Dispositions générales

Les matériaux et produits entrant dans la composition des ouvrages doivent satisfaire aux prescriptions du CCTG, notamment aux normes produits référencées en annexe AA du fascicule 70-II ou aux avis techniques en vigueur.

Les matériaux et produits qui ne sont pas couverts par une norme et ne faisant pas l'objet d'un « avis technique favorable » doivent être agréés par le maître d'œuvre qui établira les conditions de réception à appliquer à ces fournitures conformément à l'article II.1. du fascicule 70-II.

Tout changement de nature ou d'origine demeure expressément subordonné à l'accord préalable du maître d'œuvre.

II.1.2. Conditions d'acceptation des matériaux et produits sur le chantier

Les produits fournis par le maître d'ouvrage sont les suivants :

.....

Ils sont situés aux endroits suivants :

.....

Préciser dans ce paragraphe ce que l'entreprise doit fournir comme documents et ce que doit vérifier le contrôleur.

Préciser le délai qu'a l'entrepreneur pour évacuer les matériaux refusés.

II.1.3. Conditions de manutention et de stockage des produits et matériaux

Préciser dans ce paragraphe ce que l'entreprise doit faire et ce que doit vérifier le contrôleur.

L'acceptation des matériaux est assurée sur chantier par l'entreprise en présence du maître d'œuvre. Un procès-verbal de réception est établi et signé par les deux parties

La réception des matériaux et produits consiste à s'assurer de la conformité des quantités commandées et de la qualité des lots livrés.

Pour les produits préfabriqués relevant d'une certification, le contrôleur s'assure de la présence des marquages correspondants et de la date de validité du document justificatif.

Pour les produits non certifiés, le contrôleur applique le protocole de réception défini par le maître d'œuvre.

Les matériaux refusés sont identifiés et isolés et devront être évacués hors du chantier par l'entreprise dans un délai de xx jours. Au-delà, le maître d'œuvre a toute latitude pour faire évacuer les lots refusés aux frais de l'entreprise défaillante.

La réception des matériaux après livraison n'exclut pas un refus éventuel si en cours de mise en œuvre, ils se révélaient défectueux ou inadaptés aux performances annoncées.

II.1.3. Conditions de manutention et de stockage des produits et matériaux

Les manutentions de matériaux et produits sont effectuées conformément aux prescriptions du fabricant et aux règles de sécurité en vigueur. L'entreprise veille à l'adéquation des moyens de manutention et des protections à mettre en œuvre pour garantir l'intégrité des matériaux et produits.

Une zone d'accueil et une zone de réception des produits sont aménagées par les soins de l'entreprise afin de ne pas confondre les produits et matériaux déjà réceptionnés et ceux en attente de réception.

Les différentes aires de stockage sont propres, nivelées et aménagées par les soins de l'entreprise.

Article II.2. Matériaux de structure et de stockage

II.2.1. Matériaux non traités poreux

Spécifier les caractéristiques en se référant au chapitre 7 de la norme XP P 18-540.

Spécifier la gélivité s'il y a risque de gel.

L'angularité est à déterminer en fonction de la position de la couche et du trafic.

Par dérogation, pour des utilisations non contraignantes en termes de trafic (trafic de type T5), on peut admettre des matériaux ayant des caractéristiques inférieures : 3 à 4% de fines, LA = 35, MDE = 30.

II.2.2. Autres graves non liées pour zones non circulées

Spécifier les caractéristiques en se référant au chapitre 7 de la norme XP P 18-540.

Spécifier la gélivité s'il y a risque de gel.

II.2.3. Béton de ciment poreux

Article II.2. Matériaux de structure et de stockage

I.2.1. Matériaux non traités poreux

Les matériaux non traités poreux sont constitués de gravillons d/D pour couches d'assise au sens de la norme XP P 18-540, de $d \geq 8$ mm et de $D \leq$ au quart de l'épaisseur de la couche. Le rapport D/d doit être supérieur à 3.

Les caractéristiques minimales sont :

- Passant à 80 μ m : $P \leq 2\%$.
- LA ≤ 30 et MDE ≤ 25 .

Le matériau doit permettre d'obtenir, lors de la mise en œuvre, une teneur en vides supérieure à 30%.

II.2.2. Autres graves non liées pour zones non circulées

Le matériau est de type gravillon d/D pour couches d'assise au sens du chapitre 7 de la norme XP P 18-540, avec $d \geq 6$ mm.

Le matériau doit permettre d'obtenir une teneur en vides supérieure ou égale à 20%.

Les caractéristiques minimales sont :

- Passant à 80 μ m : $P < 3\%$.
- LA < 40 , MDE < 45 et MDE + LA < 70 .

II.2.3. Béton de ciment poreux

Les granulats répondent aux spécifications de l'article 9 de la norme XP P 18-540.

Caractéristiques intrinsèques des gravillons : catégorie C ou D selon le trafic ;

Fabrication des gravillons : catégorie III ;

Fabrication des sables : catégorie A.

La formulation du matériau répond aux critères de résistance mécanique correspondant à la classe 2 ou 3 suivant qu'il y ait trafic ou non de poids lourds (norme NF P 98-170) et permet l'obtention d'une porosité supérieure à 20 %.

II.2.4. Grave-bitume poreuse

Spécifier les caractéristiques en se référant au chapitre 7 de la norme XP P 18-540.

Spécifier la gélivité s'il y a risque de gel.

Pour des utilisations peu contraignantes (faible trafic), on peut demander des porosités très supérieures, de l'ordre de 25%, au détriment des résistances mécaniques.

II.2.4. Grave-bitume poreuse

Les caractéristiques minimales sont :

- intrinsèques : C.

- fabrication : III.a.

- angularité : $I_c \geq 60$.

Granularité : D : 14, 18 ou 20 mm.

Les caractéristiques mécaniques sont fixées en fonction du trafic.

- $r/R \geq 0,80$.

- $R \geq 4$ MPa.

La formulation (pourcentage de chacun des composants) doit permettre d'obtenir une teneur en vides communicants supérieure ou égale à 15 %, mesurée selon la norme NF P 98-254-2.

II.2.5. Autres matériaux de stockage

A titre indicatif, les caractéristiques minimales sont :

Pour les matériaux de démolition (matériaux concassés de type pierre, brique...) :

- Diamètre maximal des blocs : inférieur à 10% de l'épaisseur de la couche de stockage.
- Propreté : moins de 5% de fines.
- Porosité supérieure à 20%.

Pour les matériaux recyclés (pneus...) :

Indiquer en particulier l'écart maximum requis entre les dimensions des pneus, afin d'avoir une bonne homogénéité de l'ensemble.

Pour les produits préfabriqués creux en béton, en PEHD... :

- Porosité supérieure à 60%.
- Résistance en compression verticale supérieure ou égale à 0,3 MPa.
- Résistance en compression latérale supérieure ou égale à 0,01 MPa.

Pour les matériaux alvéolaires :

- Résistance en compression verticale supérieure ou égale à 0,3 MPa.
- Résistance en compression latérale supérieure ou égale à 0,01 MPa.
- Porosité supérieure ou égale à 95%
- Etc.

Article II.3. Matériaux de surface

II.3.1. Pavés

II.2.5. Autres matériaux de stockage

Les matériaux utilisés pour le stockage sont sains, non évolutifs, insensibles à l'eau, et homogènes.

Les caractéristiques des matériaux sont les suivantes :

- Porosité :
- Dimension maximale :
- Granularité :
- Stabilité chimique :
- Résistance mécanique :
- Propreté :

Article II.3. Matériaux de surface

II.3.1. Pavés

Si des pavés **non poreux** en béton sont utilisés, ils sont conformes aux normes NF P 98-303 et P 98-305.

La mesure de la perméabilité des pavés poreux se fait en utilisant un perméamètre à charge constante constitué d'un tube PVC de 50 ou 80 mm fixé à la résine époxy sur le pavé et dans lequel on verse un débit d'eau mesuré par un rotamètre permettant de maintenir une charge constante.

II.3.2. Dalles

**À préciser en fonction de l'usage de la dalle*

II.3.3. Matériaux non traités poreux

La granulométrie devra permettre d'obtenir une bonne résistance au fluage. Suivant l'usage de la surface (trottoir, circulation piétonne, parking VL, ...), on peut stabiliser la surface par une émulsion de bitume.

Si des **pavés poreux** en béton sont utilisés, les spécifications minimales sont :

- Résistance à rupture par fendage > 3 MPa, selon le mode opératoire de la norme NF P 98-303.
- Epaisseur minimale: 8 cm.
- Perméabilité > 10^{-2} m/s, mesurée en laboratoire au perméamètre à la charge constante de 20 mm.

II.3.2. Dalles

Si des dalles **non poreuses** en béton sont utilisées, elles sont conformes à la norme XP P 98-307.

Si des **dalles poreuses** en béton sont utilisées, les spécifications minimales sont :

- Classe de résistance (*) :
- Perméabilité > 10^{-2} m/s, mesurée en laboratoire au perméamètre à la charge constante de 20 mm.

II.3.3. Matériaux non traités poreux

Les matériaux non traités poreux sont constitués de gravillons d/D pour couches d'assise au sens de la norme XP P 18-540, de $d \geq 8$ mm et de $D \leq$ au quart de l'épaisseur de la couche. Le rapport D/d doit être supérieur à 3.

Leur perméabilité est supérieure à 8.10^{-3} m/s.

II.3.4. Béton bitumineux drainant

Pour éviter le colmatage, on préférera dans les zones non soumises au cisaillement (contraintes horizontales faibles) des granulométries de type 0/14 à forte discontinuité.

** Ces exigences sont extraites de la norme NF P 98-134 sur les bétons bitumineux drainants et sont justifiées sur les voies principales à trafic lourd (de l'ordre de 500 PL/j) et les zones à trafic agressif (c'est-à-dire "lourd/efforts tangentiels/cisaillement "). Pour les trafics plus faible (voies de distribution ou de desserte), on pourrait admettre CIIIa avec IC=100*

II.3.5. Béton de ciment drainant

Pour le confort de l'utilisateur en circulation piétonne ou véhicule.

Dans certains cas non circulés (couche de surface de tranchée drainante), on peut utiliser des granulométries beaucoup plus importantes (jusqu'à 0/80).

II.3.6. Autres matériaux utilisés en surface

** Pour caractériser la glissance, on pourra se référer aux normes NF P 90-106 «Sols sportifs - Mesure de la glissance d'une surface à l'aide d'un pendule de frottement » et pr NF EN 14231 (mars 2002) « Méthodes d'essai pour les pierres naturelles - Détermination de la résistance à la glissance au moyen du pendule de frottement ».*

*** La charge surfacique est fonction de l'usage du site : voies pompiers, parkings poids lourds, parkings voitures, voies d'accès aux habitations, voies piétonnes ...*

Pour les aires de sports et loisirs, on pourra se référer au fascicule 35.

II.3.4. Béton bitumineux drainant

Ils sont conformes à la norme NF P 98-134.

La granulométrie est du type 0/10 ou 0/14.

Les caractéristiques minimales sont (*) :

- intrinsèques : B.
- fabrication : II-a.
- angularité : RC2.
- teneur en vides communicants $\geq 15\%$.

II.3.5. Béton de ciment drainant

Les granulats répondent aux spécifications de l'article 9 de la norme XP P 18-540.

La granulométrie est du type 0/10 ou 0/14.

La formulation du béton doit permettre d'obtenir les caractéristiques mécaniques correspondant à la classe 3 ou 4 suivant que le trafic poids lourd soit ou non supérieur à 50 PL/j (norme NF P 98-170). Cette formulation doit également permettre d'obtenir une porosité supérieure à 20%.

II.3.6. Autres matériaux utilisés en surface

Les caractéristiques des matériaux sont les suivantes :

- Glissance (*) :
- Résistance (**) :

Article II.4. Géosynthétiques

II.4.1. Dispositifs d'étanchéité par géomembrane (DEG) et dispositifs apparentés

* *Préciser : matériaux granulaires, géocomposites de drainage, géotextiles antipoinçonnants, etc.*

** *Des valeurs sont données dans le guide technique LCPC-SETRA, 2001 « Etanchéité par géomembrane des ouvrages pour les eaux de ruissellement routier ».*

*** *Le rédacteur pourra demander un essai spécifique. Pour les pollutions accidentelles, un essai empirique est proposé dans le guide LCPC-SETRA (2001).*

*** * *Préciser : terre végétale, géotextile et couche granulaire, béton hydraulique ou bitumineux, etc.*

*** ** *Préciser : la masse surfacique (norme NF P 84-514), l'épaisseur, la résistance en traction (normes NF P 84-501 et NF P 84-502), la résistance au poinçonnement dynamique (norme NF P 84-506), etc.*

Des informations complémentaires peuvent utilement être précisées concernant : le contexte climatique local (gel, dégel, ensoleillement, vent), l'environnement hydrodynamique, et les conditions d'entretien et de maintenance prévues.

Article II.4. Géosynthétiques

II.4.1. Dispositifs d'étanchéité par géomembrane (DEG) et dispositifs apparentés

La **structure support** de la géomembrane est constituée de : (*).....

Les caractéristiques de la **géomembrane** sont : (**)

- résistance à l'agressivité chimique des eaux pluviales : (***).....
- résistance à la traction (normes NF P 84-501, NF-P 84-502) et au poinçonnement (NF P 84-506, NF P 84-507) :
- épaisseur minimale :
- nature (PVC, bitumineuse, PEHD...) :

La **structure de protection** de la géomembrane est constituée de : (***) *).....

Les **dispositifs d'ancrage** de la géomembrane sur les ouvrages annexes sont constitués de la façon suivante :

L'entrepreneur fournit les résultats d'essais concernant : (***) **)....., effectués selon les normes

IL4.2. Géotextiles

Des valeurs sont données dans le guide technique LCPC-SETRA (2001) "Etanchéité par géomembrane des ouvrages pour les eaux de ruissellement routier".

Tous les critères devront être renseignés. Mais les caractéristiques principales sont :

- *Pour la fonction de séparation entre sol support et matériau d'apport : la résistance à la traction et la déformation à l'effort de traction maximale (allongement).*
- *Pour la fonction de drainage : l'ouverture de filtration caractéristique, la capacité de débit dans leur plan (transmissivité), la perméabilité normalement au plan (permittivité), et la résistance à la traction.*
- *Pour la fonction de renforcement du sol : la résistance à la traction et la résistance au poinçonnement.*
- *Pour la fonction de protection : la résistance au poinçonnement et l'épaisseur.*

Le mode de fabrication du géotextile (aiguilleté, thermosoudé...) peut être précisé.

Article II.5. Autres produits

A préciser en fonction des conditions de site et d'usage.

Article II.6. Systèmes d'évacuation et de drainage

** Préciser le type de drain (routier ou agricole) en fonction de l'usage qui sera fait en surface.*

*** NF U 51-101/NF P 16-351/NF P 16-341 : à préciser selon le type de drain utilisé.*

**** Préciser la section du drain en fonction de son usage. Dans tous les*

II.4.2. Géotextiles

La (les) fonction(s) principale(s) à assurer par le géotextile est (sont) :
.....

Ses caractéristiques sont les suivantes :

- **Caractéristiques descriptives :**
Épaisseur sous 2kPa (NF EN 964-1) :(mm)
Masse surfacique (NF EN 965) :(g/m²)
- **Caractéristiques mécaniques :**
Résistance à la traction (NF EN ISO 10319) :(kN/m)
Déformation à l'effort de traction maximale (NF EN ISO 10319) :(%)
Perforation dynamique (NF EN 918) :(mm)
Poinçonnement statique (NF EN 12236) :(kN) .
- **Caractéristiques hydrauliques :**
Perméabilité normalement au plan (permittivité) (NF EN ISO 11058) :(m/s)
Ouverture de filtration caractéristique (NF EN ISO 12956) :(µm)
Capacité de débit dans leur plan (transmissivité) (NF EN ISO 12958) :(m³/s)

Article II.5. Autres produits

Les caractéristiques des géogrilles sont :
Les caractéristiques des films de protection sont :

Article II.6. Systèmes d'évacuation et de drainage

Les drains utilisés sont de type (*) : et sont conformes à la norme (**):

La section des drains est de (***) :

cas, elle est supérieure à 75 cm², avec une dimension minimale intérieure de 100 mm.

*** * Préciser en particulier la transmissivité, en fonction des conditions de site et d'usage.

Article II. 7. Matériaux pour la protection superficielle des berges et talus

Pour les techniques végétales, on pourra se référer au « Guide de restauration des rivières » de l'Agence de l'Eau Rhin-Meuse, 1997. Pour les autres techniques, on pourra se référer au « Catalogue de défense des berges » du CETMEF, 1995.

II. 7.1. Protections en techniques végétales

1. Tressage

Il s'agit d'une protection du pied de berge réalisée avec des branches de saules vivants entrelacées autour de pieux.

* Préciser : saule vivant, acacia, châtaigner, chêne...

** Préciser : 150 à 200 cm.

*** Préciser : 10 à 15 cm.

* Préciser : environ 200 cm.

** Préciser : 2 à 5 cm.

2. Fascines

Il s'agit d'une protection du pied de berge réalisée avec des branches de saules vivants, assemblées en fagots et fixées par des pieux.

Dans le cas où des **géospaceurs** ou des **géodrains** sont utilisés, ils auront les caractéristiques suivantes (***) :

Article II.7. Matériaux pour la protection superficielle des berges et talus

II.7.1. Protections en techniques végétales

1. Tressage

Nature et caractéristiques des pieux :

Nature (*) :

Longueur (**) :

Diamètre (***) :

Ils sont espacés d'environ 80 cm.

Caractéristiques des branches de saules vivants :

Longueur (*) :

Diamètre (**) :

2. Fascines

Nature et caractéristiques des pieux :

Idem tressage.

**Préciser : supérieure à 120 cm.*

***Préciser : 1 à 3 cm.*

3. Lit de branches

**Préciser : saule vivant ou autre.*

***Préciser : 100 cm en général.*

****Préciser : 6 à 10 cm.*

**Préciser : 200 à 250 cm.*

***Préciser : 2 à 4 cm.*

****Préciser : 20 à 30.*

II.7.2. Protections par filets et nappes

**Préciser : végétale (jute, lin, coco...), synthétique.*

II.7.3. Protections par tunage en bois

**Préciser : 1 à 1,5 m.*

***Préciser : 4 à 6 m.*

Caractéristiques des branches de saules vivants :

Longueur (*) :

Diamètre (**):

3. Lit de branches

Nature et caractéristiques des pieux :

Nature (*) :

Longueur (**):

Diamètre (***) :

Caractéristiques des branches de saules vivants :

Longueur (*) :

Diamètre (**):

Nombre de branches par mètre linéaire (***) :

II.7.2. Protections par filets et nappes

Nature (*) :

Résistance aux agressions chimique et physique :

Mode de fixation au sol :

II.7.3. Protections par tunage en bois

Hauteur des planches (*) :

Hauteur des pieux en bois (**):

On procédera sur le bois aux traitements adéquats (Créosote, sels métalliques...) ou on utilisera des essences exotiques. Le traitement du bois devra être conforme aux normes NF EN 335 et NF X 40-100.

II.7.4. Protections en enrochements

**Préciser : naturelle ou préfabriquée.*

***A préciser en fonction de la pente du talus.*

****Préciser : géotextile, matériaux granulaires.*

II.7.5. Protections par gabions

**Elle doit tenir compte des dimensions des mailles du grillage.*

Article II.8. Fournitures complémentaires**II.8.1. Regards et boîtes de branchement**

Voir aussi le CCTP-type du fascicule 70-I

Préciser : regards visitables / regards avec accès pour nettoyage / tuyaux-regards.

II.7.4. Protections en enrochements

Les matériaux utilisés doivent être non gélifs.

Origine des blocs (*) :

Dimension des blocs (**):

Epaisseur de protection :

Caractéristiques de l'interface placée entre le terrain naturel et la couche d'enrochements (***) :

II.7.5. Protections par gabions

Le grillage métallique est en acier galvanisé ou recouvert d'un revêtement PVC.

Les matériaux utilisés pour le remplissage sont sains, non évolutifs, insensibles à l'eau, denses et homogènes.

La granulométrie des matériaux de remplissage est (*) :

Article II.8. Fournitures complémentaires**II.8.1. Regards et boîtes de branchement**

Il est prévu l'exécution deregards de type Ces regards ont une section de m x m.

II.8.2. Caniveaux de surface et caniveaux hydrauliques

**** Préciser : type I / type M.**

***** Préciser : par une fente centrée / par une fente latérale / par une grille de fermeture.**

***** * Préciser : béton non armé / béton armé d'armatures d'acier / béton armé de fibres / béton de résine / fonte / acier.**

***** ** Préciser : A15 / B125 / C 250 / D 400 / E 600 / F 900.**

II.8.3. Bouches d'égout

Préciser : de dépollution (panier, dessableur, dégrilleur, déshuileur, dispositif de décantation, ...) et/ou de régulation des eaux pluviales (ajutage, régulateur de débit, ...).

II.8.4. Dispositifs de dépollution des eaux pluviales

Ce chapitre est à compléter pour chacun des dispositifs utilisés : dégrilleurs, dessableurs, déshuileurs, décanteurs, séparateurs d'hydrocarbures, etc.

*** Préciser les caractéristiques hydrauliques et de qualité en entrée, et les concentrations maximales et / ou les flux rejetés. Les paramètres principaux sont le taux d'hydrocarbures, les MES et les métaux.**

II.8.2. Caniveaux de surface et caniveaux hydrauliques

Caniveaux de surface (*):

- Préfabriqués : ils sont conformes à la norme NF P 98-302.
- Coulés en place : les matériaux utilisés sont conformes au fascicule 65 B.

Les caniveaux hydrauliques sont conformes à la norme NF EN 1433.

- Les caniveaux sont de type (au sens de la norme NF EN 1433) (**), et l'entrée de l'eau s'effectue par (***)
- Les caniveaux sont en (***) (*)
- Ils présentent les dimensions intérieures suivantes :
- Ils sont de la classe de résistance (au sens de la norme NF EN 1433) (***) (**): ...

II.8.3. Bouches d'égout

Elles sont munies des dispositifs suivants :

II.8.4. Dispositifs de dépollution des eaux pluviales

Les caractéristiques des matériels et équipements sont les suivantes :

OU

Les données d'entrée nécessaires au dimensionnement de l'ouvrage sont les suivantes (*) : et les performances à obtenir sont :

L'entreprise fournit les notes de calcul, les conditions de mise en œuvre et les conditions d'entretien.

II.8.5. Cloisons

** Préciser leur nature (maçonnées / végétalisées / géomembranes...). Préciser si elles comportent ou non des orifices selon qu'il s'agit de noues de rétention ou d'infiltration.*

II.8.6. Systèmes de régulation et de limitation du débit

**Fixer le débit de fuite et sa précision.
Indiquer les hauteurs d'eau dans lesquelles l'ouvrage doit fonctionner.*

II.8.7. Surverses de sécurité**II.8.8. Systèmes de mise à l'air (événements) et clapets de décharge****Events****II.8.5. Cloisons**

Les cloisons utilisées sont de type (*): Leurs dimensions sont :

Les performances à obtenir sont :

II.8.6. Systèmes de régulation et de limitation du débit

Les caractéristiques des matériels et équipements sont les suivantes :,

OU

Les données d'entrée nécessaires au dimensionnement de l'ouvrage sont les suivantes (*): et les performances à obtenir sont :

L'entreprise fournit les plages d'utilisation, les courbes et les notes de calcul, ainsi que les conditions de mise en œuvre et les conditions d'entretien.

II.8.7. Surverses de sécurité

Le débit maximum est :
et la hauteur maximale admise au-dessus du point bas de la sécurité est :

II.8.8. Systèmes de mise à l'air (événements) et clapets de décharge**Events**

Les événements sont conçus pour évacuer le débit d'air suivant :

Ils seront placés au point haut et protégés contre la pluie.

Clapets de décharge

**Préciser : mono-usage, antiretour.*

II.8.9. Systèmes anti-racines***II.8.10. Ouvrages destinés à recevoir les systèmes de mesure et de contrôle*****Clapets de décharge**

Les clapets sont de type (*) :

La surpression à partir de laquelle les clapets doivent s'ouvrir est :

II.8.9. Systèmes anti-racines

Les caractéristiques du système anti-racines sont :

II.8.10. Ouvrages destinés à recevoir les systèmes de mesure et de contrôle

Les caractéristiques des ouvrages sont les suivantes :

CHAPITRE III
ÉTUDES PRÉALABLES
ET ORGANISATION DES CHANTIERS

*Article III.1. Etudes géotechniques
et hydrogéologiques*

*Article III.2. Prestations préalables communes
à tous les ouvrages*

III.1.3. Conditions d'accessibilité au chantier

III.1.4. Organisation du chantier

**Article III.1. Etudes géotechniques
et hydrogéologiques**

La vérification des niveaux de nappe est effectuée par de la façon suivante :.....

**Article III.2. Prestations préalables communes
à tous les ouvrages**

L'entrepreneur effectue les reconnaissances et études complémentaires suivantes :.....

III.1.3. Conditions d'accessibilité au chantier

L'accès aux ouvrages d'infiltration est interdit aux engins de chantier.

III.1.4. Organisation du chantier

L'enchaînement des opérations afin d'éviter les risques de colmatage, de dégradation ou de pollution durant le chantier est le suivant :

-
-

Les ouvrages ne pouvant pas supporter de circulation devront être interdits et isolés par barrière durant le chantier.

CHAPITRE IV

EXÉCUTION

Article IV.1. Généralités

Préciser la nature des contrôles : colmatage, étanchéité, perméabilité, respect des volumes stockés, tenue des ouvrages, débit de fuite, etc.

Article IV.2. Exécution des bassins

Préciser : à plan d'eau permanent / à sec / enterrés / avec digue ou creusés.

IV.2.1. Terrassements

Apporter, si nécessaire, des prescriptions particulières par rapport au colmatage ou au compactage du terrain naturel, par exemple, dans le cas d'un bassin d'infiltration.

IV.2.2. Mise en œuvre de l'étanchéité (bassin de rétention)

Les géosynthétiques livrés sur le chantier sont conditionnés en rouleaux dûment étiquetés et marqués dans la masse. Le stockage s'effectue sur une aire propre à l'abri de toute salissure, en interposant au besoin un géotextile de protection entre la plate-forme et les produits stockés.

Article IV.1. Généralités

Les contrôles à effectuer en cours d'exécution sont :

Article IV.2. Exécution des bassins

Les bassins à réaliser sont du type :

IV.2.1. Terrassements

Les terrassements sont exécutés conformément aux spécifications du fascicule 70-1 et du fascicule 2 du CCTG et effectués aux engins mécaniques pour obtenir les profils indiqués aux plans en terrains de toutes natures.

IV.2.2. Mise en œuvre de l'étanchéité (bassin de rétention)

Se reporter au chapitre correspondant du fascicule 70-II du CCTG.

IV.2.3. Mise en œuvre des produits et matériaux de stockage

Ce chapitre est à renseigner pour : les dispositifs d'alimentation, les dispositifs de dépollution (dégrilleur, dessableur, déshuileur, décanteur, séparateur particulaire ou à hydrocarbures), les systèmes de régulation et de limitation du débit, les surverses de sécurité.

**Préciser en particulier :*

- *les lieux de déchargement, de stockage, les durées maximales autorisées et leurs conditions d'aménagement ;*
- *les modalités de scellement ou d'ancrage entre l'ouvrage à mettre en œuvre et le support préexistant ;*
- *les modes de liaison pour prendre en compte la compatibilité entre produits, les courants vagabonds, l'étanchéité, les mises à la terre éventuelles ;*
- *les précautions à prendre contre la corrosion.*

IV.2.3. Mise en œuvre des produits et matériaux de stockage

Les conditions de mise en œuvre sont les suivantes :

En particulier :

- Le remplissage se fera de façon à limiter la hauteur de chute des matériaux, qui pourrait être génératrice de fines.
- Les matériaux sont arrangés pour obtenir un massif homogène et ne nécessitant pas de compactage.
- Lors de cette phase du chantier, toutes les dispositions seront prises pour éviter les migrations de fines du sol encaissant et / ou rapporté vers le matériau de stockage (en plaçant par exemple un géotextile à l'interface entre le matériau de stockage et le sol encaissant et/ou rapporté).

Dans le cas des collecteurs exfiltrants, ceux-ci seront enrobés par du matériau poreux de type grave non traitée poreuse par exemple, lui-même contenu dans un géotextile. Le géotextile ne doit pas être placé directement autour du collecteur exfiltrant ou du drain.

IV.2.4. Mise en œuvre des fournitures complémentaires

Les conditions de mise en œuvre (déchargement, manutention, pose...) des fournitures complémentaires sont les suivantes (*) :

Les pièces mécaniques d'usure ou de durée de vie limitée doivent pouvoir être démontées en vue d'un remplacement.

Tous les appareils participant au fonctionnement du bassin (ouvrages d'alimentation, de régulation, de dépollution...) doivent être protégés et accessibles uniquement au personnel d'entretien et de contrôle.

Pour l'ensemble des ouvrages coulés en place, on se référera aux fascicules 65B et 74.

IV.2.5. Réalisation des berges et talus

* Uniquement dans le cas de bassins accessibles au public. Les pentes n'excéderont pas un rapport hauteur / longueur de 1/6.

** Ancrage de la géomembrane, couverture de la géomembrane par de la terre végétale, etc.

*** Il est conseillé d'éviter de surcharger les hauts de talus, notamment par le passage d'engins de chantier.

IV.2.6. Engazonnement, plantations

Voir commentaire du CCTG.

IV.2.7. Cas des bassins d'infiltration**Article IV.3. Exécution des fossés et noues****IV.3.1. Dimension des fossés et noues**

* Préciser : rétention / infiltration.

IV.2.5. Réalisation des berges et talus

Pour assurer la sécurité du public, les pentes seront de/(*) et une riserme de sécurité sera constituée de la façon suivante :

La stabilité des berges et talus et la pérennité de l'étanchéité sont assurées de la façon suivante (**):

Le chantier est organisé de façon à ne pas déstabiliser les talus (**).

IV.2.6. Engazonnement, plantations

L'entrepreneur effectue ces travaux conformément au fascicule 35 du CCTG.

IV.2.7. Cas des bassins d'infiltration

Se reporter au chapitre correspondant du fascicule 70-II du CCTG.

Article IV.3. Exécution des fossés et noues**IV.3.1. Dimension des fossés et noues**

Les fossés / les noues à réaliser sont du type (*): -----

Largeur en tête : ----- m.

Largeur en pied : ----- m.

Profondeur : ----- m.

Longueur : ----- m.

Pente longitudinale : ----- %.

IV.3.2. Les travaux comprennent

IV.3.3. Modalités pratiques d'exécution

IV.3.2. Les travaux comprennent

- Les terrassements.
- La mise en œuvre en fond de noues de cm de terre végétale du site stockée dans le cadre des terrassements.
- La fourniture et la mise en œuvre de cm de terre végétale d'apport.
- Le profilage de l'ensemble.

IV.3.3. Modalités pratiques d'exécution

Lors des **terrassements des noues et fossés d'infiltration**, l'entrepreneur ne devra en aucun cas compacter les fonds de noues, notamment par l'utilisation d'un godet trapézoïdal ou d'un godet de curage. Les fonds de noues seront « défoncés » et réalisés au godet à dents. Préalablement à la mise en place de la terre végétale, un essai de perméabilité sera réalisé sur un échantillonnage spécifique de noues. L'essai consiste, à l'intérieur d'une section donnée, cloisonnée, dont le volume utile est connu, à vérifier la vitesse de percolation d'un mètre cube d'eau dans le fond de la noue.

Les profils en long des noues devront respecter les cotes altimétriques figurant sur les plans.

Les profils en travers seront conformes aux coupes types jointes sur les plans annexes.

Si une cunette est prévue dans le projet, ses caractéristiques sontet les conditions de mise en œuvre sont

Mise en œuvre de l'étanchéité des noues et fossés de rétention

Idem bassins

Dans le cas des **noues et fossés d'infiltration**, la mise en œuvre de la terre végétale ne devra pas colmater la perméabilité naturelle du sol support. Aucun compactage mécanique ne devra être réalisé.

Dans le cas de noues situées en bord de voiries en zones urbaines, les **ouvrages de raccordement et de transit** sous les franchissements sont constitués de et mis en œuvre de la façon suivante :

L'entrepreneur soumet à l'agrément du maître d'œuvre les conditions de chantier afin que les engins de chantier **ne déstabilisent pas les rives** du fossé ou de la noue pendant leur réalisation.

L'entrepreneur soumet à l'agrément du maître d'œuvre les modes de **raccordement** du fossé ou de la noue avec la voirie, les trottoirs, et de façon générale avec toutes les limites de propriété (murs, clôtures, dénivelées...).

L'entrepreneur soumet à l'agrément du maître d'œuvre la façon dont sera réalisé le **traitement des berges** des noues en eau (techniques végétales, gabions...) (*).

* *Voir le commentaire du CCTG sur la stabilisation des rives.*

***Voir le commentaire du CCTG sur l'engazonnement et les plantations.*

Les **travaux d'engazonnement et de plantations** (**) sont à effectuer conformément au fascicule 35 du CCTG. Les végétaux choisis pour la végétalisation doivent résister à l'arrachement, avoir un enracinement qui permet le maintien du sol en place, et supporter des alternances de périodes d'immersion partielle ou totale et de sécheresse.

Le **profilage définitif** sera effectué manuellement par le paysagiste.

Pour les fossés et noues d'infiltration un nouvel **essai de perméabilité** sera réalisé sur les noues végétalisées dans les mêmes conditions que précédemment écrit.

**Article IV.4. Exécution des tranchées d'infiltration
des eaux pluviales**

IV.4.1. Dimension des tranchées drainantes

Préciser les dimensions pour chaque localisation.

IV.4.2. Les travaux comprennent

**Article IV.4. Exécution des tranchées d'infiltration
des eaux pluviales**

IV.4.1. Dimension des tranchées drainantes

Largeur en tête et en pied : -----m.

Profondeur par rapport à la surface : ----- m.

Longueur : ----- m.

Pente : ----- %.

IV.4.2. Les travaux comprennent

- Les terrassements en tranchée avec évacuation des matériaux à la décharge de l'entrepreneur.
- La mise en place d'un géotextile de g en fond de fouille et sur les parois latérales.
- La mise en place d'un lit de cailloux/..... de cm d'épaisseur. La nature des matériaux drainants devra garantir un indice de vide de%.
- Le remplissage de la tranchée drainante en cailloux...../..... sur une hauteur de cm permettant de créer un massif drainant d'une hauteur globale de m. La nature des matériaux à employer devra garantir un indice de vide de% (*).

L'ensemble sera recouvert de (**): -----

** Sous la structure de chaussée circulée au-delà d'un trafic T3, les matériaux de stockage seront de type "matériaux non traités poreux", décrits au chapitre II.2.1. L'emploi des "autres graves non liées" (II.2.2.) et "autres matériaux de stockage" (II.2.5.) est réservé aux zones peu ou pas circulées.*

*** Préciser : d'une couche de terre végétale d'une épaisseur identique à celle des espaces plantés, soit m, etc.*

IV.4.3. Modalités pratiques d'exécution

* *Préciser : compactage non recommandé pour des matériaux friables ou élastiques / compactage limité à la simple mise en place des matériaux dans la tranchée à l'aide d'un rouleau à jante lisse sans vibration dans le cas de tranchées en zone non circulée / compactage indispensable sous tranchée circulée / etc.*

** *Des géomembranes, par exemple.*

Article IV.5. Exécution des puits d'infiltration des eaux pluviales

IV.5.1. Dimension des puits d'infiltration

IV.5.2. Modalités pratiques d'exécution

IV.5.2.1. Constituants du puits

* *Indiquer les matériaux et leurs caractéristiques :*

- *des matériaux poreux lorsque les eaux de ruissellement sont recueillies directement par la surface : éléments modulaires en béton (pavés poreux, pavés perforés, dalles gazon) placés sur une couche de sable, galets, enrobés drainants, ou gazon ;*
- *des matériaux étanches lorsque les eaux de ruissellement ne sont pas recueillies directement par la surface, mais par l'intermédiaire d'un réseau.*

** *Indiquer les matériaux et leurs caractéristiques : cailloux, graviers, granulats concassés, etc.*

IV.4.3. Modalités pratiques d'exécution

Le compactage sera (*) :

L'entrepreneur soumet à l'agrément du maître d'œuvre les protections particulières qu'il mettra en oeuvre localement pour protéger les racines des plantations situées à proximité de la tranchée (**).

Pour l'exploitation et la visite, sur les drains, au moins un regard visitable sera placé tous les 80 mètres, ou au moins un regard d'accès tous les 50 mètres, aux extrémités ainsi qu'aux principaux changements de direction et de section.

Article IV.5. Exécution des puits d'infiltration des eaux pluviales

IV.5.1. Dimension des puits d'infiltration

Section : m.

Profondeur : m.

IV.5.2. Modalités pratiques d'exécution

IV.5.2.1. Constituants du puits

Pour la **couverture du puits** (comblé) (*) :

A l'**intérieur** du **puits** (comblé) (**): Ces matériaux doivent avoir une porosité supérieure à 30% (***) pour assurer un volume de stockage et ne pas contenir de fines pour éviter le colmatage.

*** Les matériaux choisis peuvent aussi être moins poreux mais très perméables lorsque le puits ne sert que d'exutoire, et non de stockage : sables avec une large gamme de granulométrie.

*** * Indiquer les matériaux et leurs caractéristiques, en particulier les protections particulières à mettre en œuvre pour protéger les racines des plantations à proximité du puits.

*** ** Par exemple, un puits creux sera équipé d'un ouvrage de décantation destiné à introduire dans le puits les eaux recueillies.

IV.5.2.2. Conditions de mise en œuvre

** On n'admettra pas un écart de plus de 3°.

Autres matériaux (***) :

Equipements (***) :

IV.5.2.2. Conditions de mise en œuvre

La mise en œuvre des matériaux de remplissage se fait de la façon suivante :

L'écart par rapport à la verticalité est de.....° (**).

Les géotextiles sont mis en œuvre de la façon suivante :

Les conditions de réalisation des parois du puits sont :

Les conditions de mise en œuvre des fournitures complémentaires sont :

Article IV.6. Exécution des chaussées à structure réservoir**IV.6.1. Terrassements****IV.6.2. Assainissement****IV.6.2.1. Drains**

** Y compris au niveau des tranchées contenant les drains.*

Aucune prescription particulière sur la pente n'est nécessaire pour les drains qui ont une fonction de répartition. Le rédacteur du CCTP pourra s'inspirer de la norme EN 752-4.

Article IV.6. Exécution des chaussées à structure réservoir**IV.6.1. Terrassements**

Se reporter au chapitre correspondant du fascicule 70-II du CCTG.

IV.6.2. Assainissement**IV.6.2.1. Drains****Protection des drains**

Se reporter au chapitre correspondant du fascicule 70-II du CCTG.

Colmatage

Un géotextile est mis en place à l'interface terrain naturel / structure réservoir (*). Il ne doit pas être placé en contact direct avec le drain. Ses caractéristiques minimales sont :

Pente

Les drains qui ont une fonction de transport - vidange répondront aux prescriptions du fascicule 70-I. La pente minimale des drains est :

IV.6.2.2. Raccordement des drains***IV.6.2.3. Regards et boîtes de branchement******IV.6.2.4. Bouches d'égout******IV.6.2.5. Cloisons******IV.6.2.6. Régulations*****IV.6.2.2. Raccordement des drains**

Se reporter au chapitre correspondant du fascicule 70-II du CCTG.

IV.6.2.3. Regards et boîtes de branchement

Se reporter au chapitre correspondant du fascicule 70-II du CCTG.

IV.6.2.4. Bouches d'égout

Se reporter au chapitre correspondant du fascicule 70-II du CCTG.

IV.6.2.5. Cloisons

Les cloisons sont constituées de :

Elles sont mises en œuvre de la façon suivante :

IV.6.2.6. Régulations

Les débits à respecter sont :

Le type et la nature des éléments constitutifs sont :

Les dispositifs de régulation seront mis dans un regard permettant l'entretien et les mesures éventuelles.

L'entrepreneur procédera à la mise en œuvre selon les prescriptions du fournisseur.

IV.6.3. Géosynthétiques

* Préciser le type : géotextile, DEG ou dispositifs apparentés, et voir le commentaire du CCTG.

IV.6.4. Mise en œuvre des matériaux**IV.6.4.1 Matériaux non traités poreux**

* Elles dépendent de la nature et de la granulométrie du matériau.

** Voir le commentaire correspondant du CCTG.

*** Préciser : matériels et modalités (nombre de passes...)

IV.6.4.2. Enrobés hydrocarbonés**IV.6.4.3. Bétons de ciment poreux****IV.6.4.4. Bétons de ciment drainant****IV.6.3. Géosynthétiques**

Dans le cas où des géosynthétiques (*) sont nécessaires, les modalités de mise en œuvre sont :.....

IV.6.4. Mise en œuvre des matériaux

Pour la mise en œuvre des matériaux non-poreux, on se référera aux fascicules 2, 25, 27 et 29 du CCTG.

IV.6.4.1 Matériaux non traités poreux

- Les épaisseurs minimales et maximales de mise en œuvre sont (*) :... ..
- Le réglage et le réglage se font de la façon suivante (ou : l'entrepreneur soumet à l'agrément du maître d'œuvre...) (**):
- Le compactage se fait de la façon suivante (***)..:.....

IV.6.4.2. Enrobés hydrocarbonés

Se reporter au chapitre correspondant du fascicule 70-II du CCTG.

IV.6.4.3. Bétons de ciment poreux

Se reporter au chapitre correspondant du fascicule 70-II du CCTG.

IV.6.4.4. Bétons de ciment drainant

Se reporter au chapitre correspondant du fascicule 70-II du CCTG.

IV.6.4.5. Pavés et dalles***IV.6.4.5. Matériaux creux******IV.6.5. Autres fournitures*****IV.6.4.5. Pavés et dalles**

Se reporter au chapitre correspondant du fascicule 70-II du CCTG.

IV.6.4.5. Matériaux creux

L'entrepreneur soumet à l'agrément du maître d'œuvre les conditions de mise en œuvre selon les prescriptions des fournisseurs.

IV.6.5. Autres fournitures

L'entrepreneur soumet à l'agrément du maître d'œuvre les conditions de mise en œuvre selon les prescriptions des fournisseurs: déchargement, manutention, pose.

CHAPITRE V

CONDITIONS DE RÉCEPTION

Les épreuves faisant partie des opérations préalables à la réception comportent :

.....

Ces épreuves seront réalisées par le maître d'œuvre ou un prestataire désigné par le maître d'ouvrage.

Dans un délai de mois à compter du constat de fin des travaux, l'entrepreneur remettra au maître d'œuvre un dossier de récolement en exemplaires.

Composition du groupe de travail

<i>Président :</i>	M.	Eric GIROULT, Ingénieur général des ponts et chaussées.
<i>Rapporteurs :</i>	MM.	Jean-Louis COCHARD et Jacques CHANDELLIER, CSTB.
<i>Membres :</i>	Mme	ALLONIER Ministère de l'environnement-Direction de l'eau ;
	MM.	ANCEAUX AGHTM, société REHAU ;
		ANDRE Ministère de l'agriculture, FNDAE ;
		BARRILLON Ministère de l'agriculture, FNDAE ;
		BENOUNICHE Ministère des finances-DAJ-SD commande publique ;
		CASTANY Syndicat national des contrôleurs de réseaux d'assainissement ;
		CHEYLUS Entreprise Barriquand ;
		CHOUPAS SETRA-CSTR ;
		COURBOULAY Conseil général du GREF ;
		COSTILLE DDE 95, subdivision de l'Isle-Adam ;
		DELTOUR SOGETI ;
		DUTRUEL CERIB ;
		FOUILLOUX Agence de l'eau Seine-Normandie ;
		GUIGNARD Saint-Gobain PAM ;
		JOUSSIN Etemit Industries ;
		LEBLANC Bonna-Sabla ;
		LE GALL Ministère de l'agriculture, FNDAE ;
		LEVANNIER Bureau Veritas ;

	LUCAS	DDE de la Moselle ;
	MAGNIER	AITF, Amiens ;
Mme	MAGNIER	DDE de la Manche;
MM.	MATHIEU	CEMAGREF Aix-en-Provence ;
	MAUVAIS	Ministère de l'agriculture, FNDAE ;
	NURY	Alphacan ;
	ORDITZ	CSTB ;
	PEBAY	AITF, Lille ;
	REMY	AFNOR ;
	ROUDE	DDE 57, service d'aide aux collectivités ;
	TETU	Conseil général du GREF;
	THEPOT	SAGEP ;
	VERNET	SIAAP ;
Mme	VIGNERON	CERTU ;
MM.	VIGNOLES	Générale des Eaux;
	WEIL	ETST.

Liste des participants au groupe de travail du fascicule 70-II

M. Audebert, Canalisateur de France
M. J.D. Baladès, CETE Sud-Ouest / LR de Bordeaux
M. G.Bauer, Société REHAU S.A.
M. Bénard, Infra Service
M. M. Bertaud, SCREG Sud-Ouest
M. Bourgogne, Communauté urbaine de Bordeaux
Mme E. Brelot, GRAIE
M. G. Brousse, SIAAP
M. J. Chapgier, Communauté urbaine de Lyon
M. M. Choupas, SETRA
Mme Delarson, CERIB
M. A. Delfaut, LROP
M. A. du Manoir, Société Indusplast
M. H. Goacolou, Entreprise Jean Lefebvre et USIRF
M. Paquier, Canalisateurs de France
M. P. Pebay, Communauté urbaine de Lille
M. G. Vasseur, Amiens Métropole (SEA) / représentant AITF
M. F. Verhée, USIRF
Mme S. Vigneron, Certu

459030010-001103 - Imprimerie des Journaux officiels, 26, rue Desaix, 75727 Paris Cedex 15.