

ANNEXE

Modalités de prise en compte des systèmes de production centralisée à appoints décentralisés dans la réglementation thermique 2012

1. Définition du système

Au sens du présent arrêté, les systèmes de production centralisée à appoints décentralisés (PCAD) sont des générations d'eau chaude sanitaire (ECS) qui associent des éléments centralisés (boucle solaire) et des éléments décentralisés (ballon individuel, générateur d'appoint, etc.).

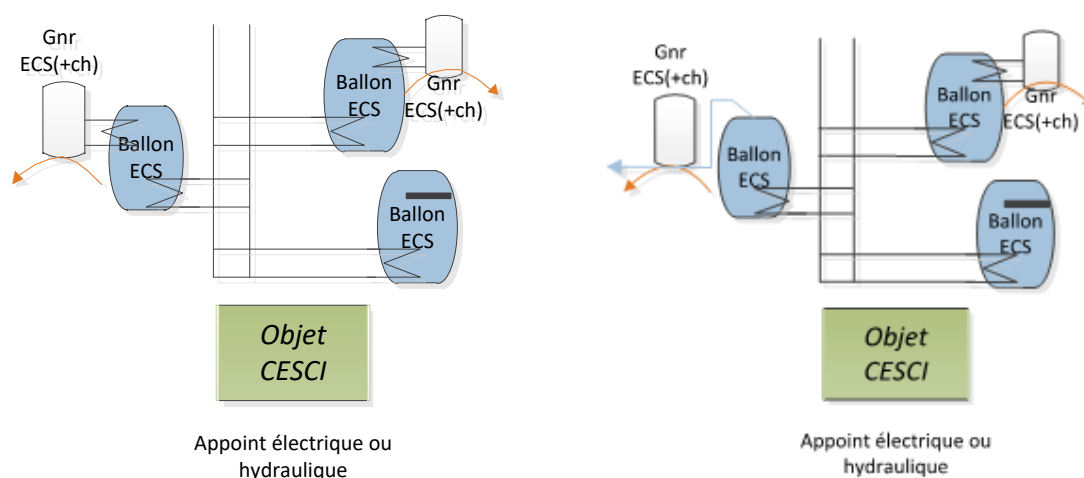


Figure 1 : Les configurations des assemblages CESCO

2. Champ d'application

Le champ d'application de la présente méthode s'étend à la production d'ECS pour les types d'usages suivants :

- Bâtiment à usage d'habitation – Logement collectif ;
- Etablissement d'accueil de la petite enfance ;
- Enseignement secondaire (partie nuit) ;
- Bâtiment à usage d'habitation – Foyer de jeunes travailleurs ;
- Bâtiment à usage d'habitation – Etablissement sanitaire avec hébergement ;
- Bâtiment à usage résidentiel – Cité universitaire ;
- Tous les types d'hôtels

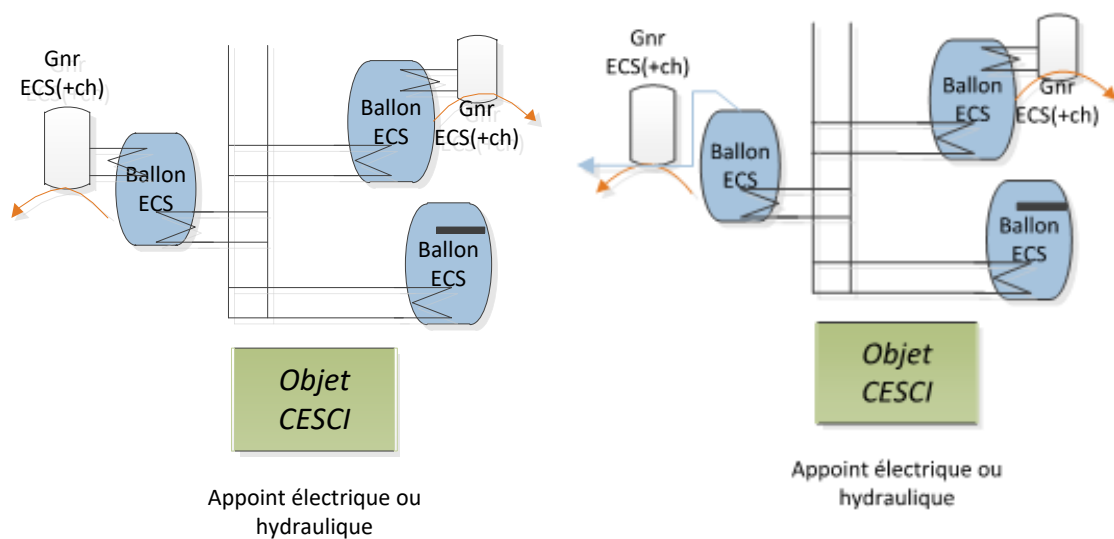
Les générateurs d'appoint des ballons décentralisés concernés par ce Titre V sont les générateurs d'appoint hydrauliques.

3. METHODE DE PRISE EN COMPTE DANS LES CALCULS POUR LA PARTIE NON DIRECTEMENT MODELISABLE

3.1 Introduction

Des modèles de boucle solaire, ballon d'eau chaude, régulation des générateurs de base et d'appoint ont été décrits dans des « fiches algorithmes ». Ces différents modèles élémentaires sont ici assemblés en un modèle de chauffe-eau solaire collectif avec appoint stockage individualisé (CESCI).

Plusieurs configurations de CESCI sont modélisables dans Th-BCE. Elles sont détaillées ci-dessous.



Les générateurs d'appoint sont appelés si nécessaire pour au choix

- Réchauffer le ballon d'ECS (pour les appoints intégrés),
- Assurer l'appoint instantané d'ECS (pour les appoints séparés instantanés),

et peuvent également être utilisés pour le chauffage instantané.

Note : se comporte comme une génération. A ce titre, des éléments sont similaires avec les fiches algorithme C_GEN_Gestion-régulation de la génération et C_GEN_Calculs_Génération.

3.2 Nomenclature

Le Tableau 1 donne la nomenclature des différentes variables du modèle de CESCO.

Entrées du système					
Nom	Description	Unité			
	I_{sr}^*	Irradiance (ensoleillement) sur le plan des capteurs	W/m ²		
	$\theta_e(h)$	Température extérieure	°C		
	$\theta_{cw}(h)$	Température de l'eau froide	°C		
Distr. second.	$A_{gr,em-e}$	Surface du groupe desservie par un émetteur ECS équivalent	m ²		
	$Q_{w_2nd-e}(h)$	Besoins d'ECS majorés des pertes de distributions du groupe	Wh		
	$Q_{sys_ch}^{ds}(h)$	Energie requise par le réseau du groupe ds en chauffage.	Wh		
	$\theta_{dep}^{ds}(h)$	Température du départ du réseau du groupe ds , pour le chauffage ou le refroidissement.	°C		
	$\theta_{ret}^{ds}(h)$	Température du départ du réseau du groupe ds , pour le chauffage ou le refroidissement.	°C		
	$Rat_{eff_ch}^{gr,em}$	Part de l'énergie effective assurée par l'émetteur em en chauffage, pour le groupe gr desservi par la distribution intergroupes.	Ent		
ET	$b_{therm}(h)$	Facteur de réduction des déperditions thermiques induit par l'espace tampon	-		
	h_{leg}	Heure légale	-		
Paramètres du système					
Nom	Description	Unité	Min	Max	Conv.
	Type de production centralisée à appoints décentralisés :				
$Type_PCAD$	0- CESCO (Chauffe-Eau Solaire Collectif Individualisé – avec appoint intégré au ballon)	-	0	2	0
	1- CESCOI (Chauffe-Eau Solaire Collectif à Appoint Individuel)				
	2- CESCO-AS (Chauffe-Eau Solaire Collectif Individualisé – avec appoint séparé instantané)				
nb_{ens}	Nombre d'ensemble de ballons décentralisés strictement identiques	-	0	+∞	-
nb_{sto}^B	Nombre de ballons de stockage décentralisés de l'ensemble {B} strictement identiques	-	0	+∞	-
idf_{ousto}	Fonction de l'élément de stockage - 1 : Chauffage, - 2 : Refroidissement, - 3 : ECS,	Ent.	1	5	-

		- 4 : Chauffage et ECS, - 5 : Chauffage et refroidissement.				
		Fonction du générateur <i>gnr</i> compris dans la génération :				
	<i>idfougen^{gnr}</i>	1 : Chauffage 2 : Refroidissement 3 : ECS 4 : Chauffage et ECS 5 : Chauffage et refroidissement	Ent	1	5	-
	<i>idpriorite_ch^{gnr}</i>	Indice de priorité en chauffage.	Ent.	1	+∞	-
	<i>idtype_priorite</i>	Priorité de fonctionnement des générateurs pour la génération : 1 : Sans priorité, 2 : Générateurs en cascade, 3 : Générateurs alternés.	Ent	1	3	-
	<i>idraccord_gnr</i>	Type de raccordement des générateurs entre eux, pour un mode de gestion avec priorité : 0 : Permanent, 1 : Avec isolement	Ent	0	1	1
	<i>posgen</i>	Position de l'assemblage CESCO : 0 : Hors volume chauffé, 1 : En volume chauffé.	Ent	0	1	-
GR réseau du groupe	<i>Agr</i>	Surface du groupe	m ²	0	+∞	
	<i>θ_{dep_dim_ch^{ds}}</i>	Température de départ de dimensionnement.	°C	-∞	+∞	
	<i>θ_{ret_dim_ch^{ds}}</i>	Température de retour de dimensionnement.	°C	-∞	+∞	
	<i>Δθ_{em_dim_ch^{ds}}</i>	Différence nominale de température dans le réseau de distribution du groupe entre départ et retour, liée au dimensionnement.	°C	-∞	+∞	
Fonctionnement en chauffage	<i>idgestion_ch</i>	Type de gestion de la température de génération en chauffage. 1 : fonctionnement à température moyenne constante, 2 : fonctionnement à la température moyenne des réseaux de distribution.	Ent	1	2	-
	<i>θ_{wm_ch}</i>	Température de fonctionnement de la génération pour un fonctionnement à température constante. (voir paramètres des fiches de l'assemblage et les paramètres de la GR de la génération)	°C	0	100	-
	<i>θ_{wm_ECS}</i>	Température de fonctionnement de la génération en ECS (pour les appoints séparés instantanés)				

Sorties

	Nom	Description	Unité
Pertes des stockages JTECC	$\Phi_{dec_vc}^{sto}(h)$	Pertes vers des espaces chauffés des systèmes des ballons décentralisés de l'ECS.	Wh
Gnr décentralisé	$\Phi_{dec_vc}^{gnr}(h)$	Pertes des auxiliaires des générateurs décentralisés transmises au volume chauffé.	Wh
Géné ratio	$\Phi_{tot_vc}^{gen}(h)$	Pertes des auxiliaires du CESCO (càd de la génération) transmises au volume chauffé.	Wh
	$\Phi_{tot_vc}^{gen,gr}(h)$	Pertes des consommations des auxiliaires du CESCO, par groupe, transmises au volume chauffé.	Wh
	$Rat_{surf}^{gen,gr}$	Ratio de la surface du groupe <i>gr</i> sur la surface	-

$=Rat_{surf}^{CESCI,gr}$	totale desservie par la génération pour le poste ECS	
$Rat_{surf,ch}^{CESCI,gr}$ $=Rat_{surf,dess,ch}^{CESCI,gr}$	Ratio de la surface du groupe gr sur la surface totale desservie par la génération pour le poste chauffage	-
$E_{sol_tot}^{BS}$	Energie totale annuelle cumulée transmise à l'échangeur.	Wh/an
$E_{ef_aux_tot}^{BS}$	Energie totale annuel cumulée consommée par la pompe de la boucle solaire.	Wh/an
$\{Q_{ceff(poste;energie)}^{CESCI}(h)\}$	Matrice des consommations en énergie finale en fonction des postes et du type d'énergie.	Wh
$\{Q_{ceff(poste;energie)}^{CESCI,gr}(h)\}$	Matrice des consommations en énergie finale en fonction des postes et du type d'énergie, répartie au niveau du groupe	Wh
$C_{ef_ecs_m}^{CESCI}$	Consommation mensuelle en énergie finale d'ECS, par CESCO	Wh
$C_{ep_ecs_m}^{CESCI}$	Consommation mensuelle en énergie primaire d'ECS, par CESCO	Wh
$C_{ef_ecs}^{CESCI}$	Consommation annuelle en énergie finale d'ECS, par CESCO	Wh
$C_{ep_ecs}^{CESCI}$	Consommation annuelle en énergie primaire d'ECS, par CESCO	Wh
$C_{ef_ecs_m}^{CESCI,gr}$	Consommation mensuelle en énergie finale d'ECS, par CESCO et par groupe	Wh
$C_{ep_ecs_m}^{CESCI,gr}$	Consommation mensuelle en énergie primaire d'ECS, par CESCO et par groupe	Wh
$C_{ef_ecs}^{CESCI,gr}$	Consommation annuelle en énergie finale d'ECS, par CESCO et par groupe	Wh
$C_{ep_ecs}^{CESCI,gr}$	Consommation annuelle en énergie primaire d'ECS, par CESCO et par groupe	Wh
$C_{ef_ch_m}^{CESCI}$	Consommation mensuelle en énergie finale de chauffage, par CESCO	Wh
$C_{ep_ch_m}^{CESCI}$	Consommation mensuelle en énergie primaire de chauffage, par CESCO	Wh
$C_{ef_ch}^{CESCI}$	Consommation annuelle en énergie finale de chauffage, par CESCO	Wh
$C_{ep_ch}^{CESCI}$	Consommation annuelle en énergie primaire de chauffage, par CESCO	Wh
$C_{ef_ch_m}^{CESCI,gr}$	Consommation mensuelle en énergie finale de chauffage, par CESCO et par groupe	Wh
$C_{ep_ch_m}^{CESCI,gr}$	Consommation mensuelle en énergie primaire de chauffage, par CESCO et par groupe	Wh
$C_{ef_ch}^{CESCI,gr}$	Consommation annuelle en énergie finale de chauffage, par CESCO et par groupe	Wh
$C_{ep_ch}^{CESCI,gr}$	Consommation annuelle en énergie primaire de chauffage, par CESCO et par groupe	Wh
$\{C_{ef_gaz}^{CESCI}, C_{ef_fod}^{CESCI}, C_{ef_cha}^{CESCI}, C_{ef_boi}^{CESCI}, C_{ef_ele}^{CESCI}, C_{ef_rdc}^{CESCI}\}$	Matrice des consommations annuelles d'énergie finale par CESCO	Wh
$\{C_{ep_gaz}^{CESCI}, C_{ep_fod}^{CESCI}, C_{ep_cha}^{CESCI}, C_{ep_boi}^{CESCI}, C_{ep_ele}^{CESCI}, C_{ep_rdc}^{CESCI}\}$	Matrice des consommations annuelles d'énergie primaire par CESCO	Wh
$\{C_{ef_gaz}^{CESCI,gr}, C_{ef_fod}^{CESCI,gr},\}$	Matrice des consommations annuelles d'énergie finale par CESCO et par groupe	Wh

$C_{ef_cha}^{CESCI,gr}$,
 $C_{ef_boi}^{CESCI,gr}$,
 $C_{ef_ele}^{CESCI,gr}$,
 $C_{ef_rdc}^{CESCI,gr}$ }
{ $C_{ep_gaz}^{CESCI,gr}$,
 $C_{ep_fod}^{CESCI,gr}$,
 $C_{ep_cha}^{CESCI,gr}$,
 $C_{ep_boi}^{CESCI,gr}$,
 $C_{ep_ele}^{CESCI,gr}$,
 $C_{ep_rdc}^{CESCI,gr}$ }

Matrice des consommations annuelles d'énergie par CESCOI et par groupe Wh

Variables internes

Nom	Description	Unité
Pe_z	Pertes thermiques des zones du ballon	W
Q_{sol}	Energie transférée aux échangeurs solaires des ballons de l'assemblage	W
Q_{sol_unit}	Energie transférée à l'échangeur solaire d'un ballon	W
V_p	Volume horaire puisé (= volume d'eau froide entrant dans le ballon)	L/h
$Q_{fou_sto_ap}$	Energie fournie par l'élément chauffant d'appoint	W
$\Phi_{vc}^{gnr}(h)$	Pertes thermiques vers l'ambiance d'un générateur d'appoint	Wh
$Q_{req_tot_sr_ch}(h)$	Demande d'énergie en chauffage au niveau d'un générateur d'appoint du CESCOI	Wh
$Rat_{besoins_sec_e}(h)$	Ratio des besoins d'ECS d'un réseau de distributions du groupe relié au CESCOI sur la somme de tous les besoins d'ECS du CESCOI	-
$Rat_{bes_ch}^{CESCI,gr}(h)$	Ratio des besoins de chauffage d'un réseau de distributions du groupe relié au CESCOI sur la somme de tous les besoins de chauffage du CESCOI	-
$\Phi_{vc}^{BS}(h)$	Pertes thermiques vers l'ambiance de la boucle solaire	Wh
$Id_{fonction}(h)$	Indicateur de fonction accompagnant le $Q_{req}(h)$ (1 : chauffage, 2 : refroidissement, 3 : ECS)	Ent
$id_{relance}(h)$	Indicateurs de période de relance en chauffage	Bool
$\theta_{ecs_max}^{gen}$	Température maximale « des réseaux de distribution intergroupes d'ECS connectés à la génération <i>gen.</i> »	°C
$\theta_{ch_max}^{gen}$	Température maximale « des réseaux de distribution intergroupes de chauffage connectés à la génération <i>gen.</i> »	°C
$Q_{sys_ds_req_ch}(h)$	Besoins de chauffage majorés des pertes de distributions du groupe	Wh
$\theta_{aval_ch}(h)$	Température de fonctionnement définie au niveau de la gestion/régulation de la génération en chauffage.	°C
$\theta_{aval_ch}(h-1)$	Température de fonctionnement définie au niveau de la gestion/régulation de la génération en chauffage, au pas de temps précédent.	°C

Températures
de fonctionnement

Sour. amonts	$\theta_{amont}^{SA}(h)$	Température amont calculée au niveau d'une source amont SA donnée.	°C
	$\theta_{amont}^{gnr}(h)$	Température amont du générateur <i>gnr</i> , dans le cas des générateurs thermodynamiques (sans objet sinon).	°C

Constantes

Nom	Description	Unité	Conv.
ρ_w	Masse volumique de l'eau	kg/L	1
c_w	Capacité calorifique massique de l'eau	Wh/(kg. K)	1,163
$\{Cof_{ep}(énergie)\}$	Vecteur des coefficients d'énergie primaire associés aux différents types d'énergie.	Réel	-

Tableau 1 : Nomenclature des différentes variables du modèle de CESCO

3.3 Assemblage des composants

Une installation solaire collective individualisée (ou CESCO) comporte un champ de capteurs solaires, plusieurs ballons de stockage ECS (à priori autant que de logements), des conduites (boucle solaire) reliant le champ de capteurs solaires aux échangeurs internes de chaque ballon de stockage, une pompe pour la mise en circulation du fluide caloporteur, un dispositif de régulation automatique avec action sur la pompe, une source énergétique d'appoint dans chaque logement.

L'assemblage CESCO assure les besoins d'ECS et éventuellement les besoins de chauffage via les générateurs d'appoint. Il a exactement le même rôle qu'un objet « génération ». A la différence près que les distributions du groupe d'ECS et/ou de chauffage, et non les distributions intergroupes, sont reliées à l'objet CESCO.

Les calculs d'une d'installation centralisée à appoints décentralisés, comme le CESCO, ne se font pas tous à la même échelle : pour répartir l'énergie fournie en sortie de la boucle solaire, qui est centralisée, nous utiliserons un échelon intermédiaire appelé ensemble (ou collection) de ballons individuels. Tous les ballons de stockage d'un ensemble possèdent exactement les mêmes caractéristiques (volume, mode de gestion, générateur d'appoint,...).

3.3.1 Prétraitement des données

Ce paragraphe a pour objectif de préparer, à partir des demandes d'énergie d'ECS et de chauffage et des températures des réseaux de distributions, le jeu de données d'entrées nécessaire au modèle du CESCO.

Les données d'entrée sont :

1. Les informations issues de la (ou des) distribution(s) interne(s) au groupe ;
2. Les aspects d'irradiance de la boucle solaire décrits par I_{sr}^* et K_{θ} ;
3. Des températures externes à l'assemblage qui influent sur l'assemblage.

L'évaluation des paramètres d'intégration (propres à l'assemblage) et le calcul des données d'entrée des fiches constituant l'assemblage est détaillé ci-dessous.

3.3.1.1 Type d'assemblage

Les algorithmes ci-dessous décrivent l'assemblage CESCO.

$$Type_{PCAD} = 0 \text{ ou } 2 \quad (1)$$

3.3.1.2 Fonction de l'assemblage

Dans l'assemblage CESCO, les ballons ne fonctionnent qu'en mode ECS seule. Les générateurs d'appoint des ballons peuvent être mixtes (chauffage+ECS) mais ne peuvent assurer le refroidissement.

$$\begin{aligned}
Id_{fousto} &= 3 \\
Id_{fougen} &= 3 \text{ ou } 4
\end{aligned}
\tag{2}$$

3.3.1.3 Température au niveau de la génération

Pour chaque ensemble de ballon, la température à atteindre au niveau de l'assemblage est celle du réseau de distribution du groupe connecté au ballon.

$$\theta_{ecs_max}^{gen} = \theta_{2nd-e}^{ds-e} \tag{3}$$

Pour chaque générateur faisant du chauffage, la température de fonctionnement est déterminée de la manière suivante. Dans le cas où le réseau est à température de départ constante ou à régulation sur la température extérieure, la référence est la température de départ. Dans le cas d'une température de retour constante, on calcule l'extrême de la température de départ dans les conditions nominales.

$$\theta_{max_ch}^{gen} = \underset{ds \in CESCO}{MAX} \left(\theta_{dep_dim_ch}^{ds} - \frac{\Delta\theta_{em_dim_ch}^{ds}}{2}; \theta_{ret_dim_ch}^{ds} + \frac{\Delta\theta_{em_dim_ch}^{ds}}{2} \right) \tag{4}$$

Note : cette formule est donnée dans l'arrêté modificatif du 16 avril 2013

3.3.1.4 Emplacement des ballons et des générateurs (en volume chauffé ou hors volume chauffé)

Les positions des ballons individuels du CESCO ainsi que de leur générateur d'appoint dépendent de celle de l'assemblage.

3.3.1.5 Température ambiante au niveau de l'assemblage

La température ambiante sera utilisée pour le calcul des pertes thermiques de la boucle solaire, des ballons individuels et des générateurs d'appoint. En volume chauffé, elle est supposée constante.

Si $Pos_{gen}=0$ (hors volume chauffé)

$$\theta_{amb}(h) = \theta_{ext}(h) \tag{5}$$

Si $Pos_{gen}=1$ (en volume chauffé)

$$\theta_{amb}(h) = b_{therm}(h) \times \theta_{ext}(h) + (1 - b_{therm}(h)) \times \theta_{amb_ch}$$

3.3.1.6 Fonctionnement des ballons d'ECS

3.3.1.6.1 Ballons individuels

Les ballons décentralisés se comportent comme des « ballons base + appoint » (avec deux échangeurs) ou ballons « base+appoint séparé instantané »

$$\text{Si } Type_{PCAD} = 0,$$

$$Type_{prod_stockage} = 1 \quad (6)$$

$$\text{Si } Type_{PCAD} = 2$$

$$Type_{prod_stockage} = 3$$

3.3.1.6.2 Position de l'échangeur de la boucle solaire dans les ballons

Les échangeurs de la boucle solaire et les sondes de température se situent dans les zones inférieures des ballons.

Pour tous les ensembles {B}

$$z_{base} = z_{reg_base} = 1 \quad (7)$$

3.3.1.6.3 Régulation de la boucle solaire

La régulation de la boucle solaire est pilotée par l'irradiance

$$Type_{regul_BS} = 1 \quad (8)$$

3.3.1.6.4 Température de consigne des ballons avec appoint intégré

Les températures de consigne des ballons avec appoint intégré sont conventionnellement figées à 55°C.

$$\theta_{c_base}^{dec} = \theta_{c_appoint}^{dec} = 55^{\circ}C \quad (9)$$

3.3.1.6.5 Ratio des surfaces et des besoins de chaque groupe desservi en ECS

Le calcul suivant permettra de répartir les pertes thermiques des composants centralisés du CESCO (c'est-à-dire la boucle solaire) dans chacun des groupes, au prorata de leurs surfaces.

$$Rat_{surf}^{gen,gr} = Rat_{surf}^{CESCI,gr} = \frac{\sum_{\substack{em-e \in gr \\ em-e \in CESCO}} A^{gr,em-e}}{\sum_{em-e \in CESCO} A^{gr,em-e}} \quad (10)$$

L'ensemble des distributions du groupe reliées au CESCOI peut appartenir à un ou plusieurs groupes. Le calcul suivant permettra de répartir les consommations en énergie finale du CESCOI dans chacun des groupes concernés, au prorata de leurs besoins d'ECS.

Si $\sum_{ds-e \in CESCOI} Q_{w_2nd-e}^{ds-e}(h) \neq 0$,

$$Rat_{besoins_sec_e}^{gr}(h) = \frac{\sum_{ds-e \in CESCOI} Q_{w_2nd-e}^{ds-e}(h)}{\sum_{ds-e \in gr} Q_{w_2nd-e}^{ds-e}(h)} \quad (11)$$

Sinon

$$Rat_{besoins_sec_e}^{gr}(h) = Rat_{surf}^{gen,gr}(h)$$

3.3.1.6.6 Demande d'énergie au niveau d'un ballon individuel

Un ensemble de ballons B reçoit une demande d'énergie d'ECS. La demande d'énergie au niveau d'un ballon est égale à l'énergie demandée au niveau de l'ensemble, divisée par le nombre de ballons individuels de l'ensemble nb_{sto}^B .

$$Q_{w_sto_unit-e} = \frac{\sum_{ds-e \in B} Q_{w_2nd-e}^{ds-e}(h)}{nb_{sto}^B} \quad (12)$$

3.3.1.6.7 Température d'eau entrant dans les ballons

L'eau entrant dans tous les ballons est de l'eau froide :

$$\theta_{entrant}(h) = \theta_{cw}(h) \quad (13)$$

3.3.1.7 Fonctionnement des générateurs d'appoint des ballons

Ces générateurs peuvent être mixtes.

3.3.1.7.1 Ratio des surfaces et des besoins de chauffage de chaque groupe

(Note : le calcul est similaire à celui de la gestion-régulation des distributions intergroupes de chauffage et de refroidissement (cf. Th-BCE, §10.8.3.))

Les distributions du groupe de chauffage sont reliées directement au CESCOI. Pour répartir les consommations du CESCOI dans chacun des groupes desservis, les ratios suivants sont utilisés.

L'énergie totale en entrée du réseau du CESCOI est la somme des besoins augmentés des pertes pour chaque réseau de distribution du groupe :

$$Q_{sys_ds_req_ch}(h) = \sum_{ds \rightarrow CESCOI} Q_{sys_ch}^{ds}(h) \quad (14)$$

La surface desservie par les générateurs du CESCOI est la somme des surfaces desservies par chacun des émetteurs en chauffage:

$$Rat_{surf_ch}^{CESCI,gr}(h) = Rat_{surf_dess_ch}^{CESCI,gr}(h) = \frac{\left(\sum_{\substack{em \in gr \\ em \rightarrow CESCOI}} Rat_{eff_ch}^{gr,em} \right) * A^{gr}}{\sum_{gr \leftarrow CESCOI} \left[\left(\sum_{\substack{em \in gr \\ em \rightarrow CESCOI}} Rat_{eff_ch}^{gr,em} \right) * A^{gr} \right]} \quad (15)$$

Les ratios de consommations expriment la part de chacun des groupes dans le total d'énergie requis dans le CESCOI.

En l'absence de besoins de chaud ($Q_{sys_ds_req_ch}(h)=0$), on répartit les consommations résiduelles au prorata des surfaces desservie dans chaque groupe.

Si $Q_{sys_ds_req_ch}(h) > 0$, alors,

$$Rat_{bes_ch}^{CESCI,gr}(h) = \frac{\sum_{\substack{ds \in gr \\ ds \rightarrow CESCOI}} Q_{sys_ch}^{ds}(h)}{Q_{sys_ds_req_ch}(h)} \quad (16)$$

Sinon,

$$Rat_{bes_ch}^{CESCI,gr}(h) = Rat_{surf_ch}^{CESCI,gr}(h)$$

3.3.1.7.2 Demande d'énergie de chauffage au niveau d'un générateur d'appoint

La demande d'énergie de chauffage au niveau d'un générateur d'appoint d'un ballon est égale à l'énergie demandée au niveau de l'ensemble, divisée par le nombre de générateurs d'appoint (égal au nombre de ballons individuels) de l'ensemble nb_{sto}^B .

$$Q_{req_tot_sr_ch}(h) = \frac{\sum_{ds \in CESCOI} Q_{sys_ch}^{ds}(h)}{nb_{sto}^B} \quad (17)$$

3.3.1.7.3 Gestion des générateurs d'appoint

Par convention, le type de fonctionnement des générateurs d'appoint est en cascade.

$$id_{type_priorite} = 2 : \text{Générateurs en cascade} \quad (18)$$

3.3.1.7.4 Indicateur de relance en chauffage

Le CESCOI fonctionne en mode relance lorsque le groupe connecté est en période de relance :

$$id_{relance_ch}(h) = \begin{cases} MAX_{ds \rightarrow CESCOI} (id_{relance}^{CESCI}(h)) \\ id_{fonction}^{ds}-1 \end{cases} \quad (19)$$

3.3.1.7.5 Indicateur de raccordement

Dans le cadre des PCAD, les générateurs d'appoint (présents dans chaque logement) sont isolés hydrauliquement de la génération.

$$id_{raccord}^{gnr}(h) = 1 \quad (20)$$

3.3.1.7.6 Prise en compte des sources amont des générateurs

Les sources amont ne concernent que les générateurs thermodynamiques ou générateurs matrices dont le comportement dépend d'une température amont (types 503 à 509).

La fiche « *C_Gen_Sources amont des générateurs thermodynamiques* » se décompose en deux sous-fonctions. L'une permettant le calcul de la température amont du générateur en fonction des conditions extérieures.

Les températures de sources amont horaires sont calculées une fois pour l'ensemble des générateurs thermodynamiques associés à une même source amont :

$$\theta_{amont}^{SA}(h) = CalculTempAmont(\phi_{rejet}^{gnr}(h-1)) \quad (21)$$

Et pour tout générateur relié à la source amont : $\theta_{amont}^{gnr}(h) = \theta_{amont}^{SA}(h)$

3.3.1.7.7 Générations alimentant des réseaux hydrauliques ($id_{type}^{dp}=1$)

La génération peut :

- fonctionner à température constante tout au long de la période de chauffage,
- adapter sa température de fonctionnement selon le paramétrage défini au niveau des réseaux de distribution de chauffage et de refroidissement. Dans ce deuxième cas, la période de relance se traduit par un fonctionnement à température maximale.

Lors d'un report de demande en énergie non-assurée, on conserve pour le calcul des performances la température au pas de temps précédent.

En chauffage, si les réseaux sont de types hydrauliques :

Si $id_{gestion_ch} = 1$, alors,

$$\theta_{aval_ch}(h) = \theta_{wm_ch}$$

Sinon,

Si $id_{relance_ch}(h) = 1$, alors, (*relance de chauffage*)

$$\theta_{aval_ch}(h) = \theta_{dist_ch_max}^{gen}$$

(22)

Sinon,

Si $Q_{ch_req_sr_tot}(h) = 0$ et $Q_{ch_req_ar_tot}(h) > 0$, alors,

$$\theta_{aval_ch}(h) = \theta_{aval_ch}(h-1)$$

Sinon,

$$\theta_{aval_ch}(h) = \underset{\substack{\{ds \rightarrow gen \\ \{id_{fonction}=1\}}}{MAX} (\theta_{moy}^{ds}(h))$$

Où $\theta_{moy}^{ds}(h)$ est égal à

$$\theta_{moy}^{ds}(h) = \frac{\theta_{dep}^{ds}(h) + \theta_{ret}^{ds}(h)}{2}$$

(23)

3.3.1.7.8 Générations sur air (réseaux fictifs : $id_{type}^{ds}=0$)

La température de fonctionnement est calculée au prorata des températures d'air équivalentes vues par les différentes distributions intergroupes. Il peut s'agir des températures d'air ambiantes ou des températures au niveau des batteries de préchauffage ou pré-refroidissement des CTA.

En chauffage, si les réseaux sont de types fictifs

$$\theta_{aval_ch}(h) = \sum_{\substack{\{ds \rightarrow CESCO \\ \{id_{fonction}=1\}} Rat_{bes_gen_ch}^{ds}(h) \theta_{i,aval,eq}^{ds}(h)$$

(24)

3.3.1.7.9 Demandes en chauffage par poste en incluant le report de demande de chauffage

Les demandes totales en chauffage horaires par poste sont utilisées pour la répartition des charges au sein de la génération. De manière générale, elles sont corrigées pour prendre en compte les éventuels reports d'énergie au pas de temps précédent.

$$Q_{req_tot_ar_ch}(h) = Q_{req_tot_sr_ch}(h) + Q_{rep_ch}(h-1) \quad (25)$$

3.3.2 Ordre des calculs

Les étapes de calculs de l'assemblage seront reproduites pour chaque ensemble de ballons du CESCO. Seule la boucle solaire est commune à tous les ballons, ce qui induit un calcul de répartition détaillé ci-dessous.

Au début du pas de temps, le champ de température du ballon est connu. La génération débute par le fonctionnement ECS et poursuit par le chauffage.

1. La première étape : volume puisé

Dans le cas des appoints intégrés (Type_PCAD=0)

La première étape débute par un calcul itératif entre la fiche « gestion-régulation base » et la fiche « ballon de stockage » pour le calcul du volume puisé. L'énergie requise est égale à $Q_{w_sto_unit-e}(h)$.

A chaque itération, le volume puisé calculé (à partir de la température de la zone supérieure du ballon de l'itération précédente) est envoyé aux algorithmes du ballon de stockage. Ces derniers déterminent les températures du ballon après un éventuel mélange, mais sans tenir compte des apports de puissance et des pertes du ballon.

Il faut attendre la fin de la boucle itérative de chaque ensemble de ballons, de manière à connaître toutes les températures de tous les ballons constituant le CESCO, avant de lancer la deuxième étape.

Dans le cas des appoints séparés instantanés (Type_PCAD=2)

La première étape débute par la boucle itérative pour le calcul du volume puisé, entre la fiche « gestion-régulation base » et la fiche « ballon de stockage ».

Le principe est le suivant : à chaque itération, le volume puisé calculé est envoyé aux algorithmes du ballon de stockage. Les températures du ballon sont actualisées (sans tenir compte ni des apports d'énergie ni des pertes de stockage).

La boucle itérative s'arrête lorsque toute l'énergie requise a été puisée dans le ballon. Le champ de température du ballon après puisage est connu.

Dans les assemblages de ballon à appoint séparé instantané, le volume puisé se calcule de manière légèrement différente que dans les autres assemblages. Les calculs de la fiche « gestion-régulation base du ballon » sont à remplacer par les algorithmes suivants.

A la première itération ($i=1$), on pose

$$Q_{w_sto_unit}(i) = Q_{w_sto_unit}(h) \quad (26)$$

Si la demande d'énergie ne peut être satisfaite, l'énergie à puiser sera reportée à l'itération suivante.

Si $\theta_{b4}(h-1) > \theta_{max}^{gen}$

$$V_p(i) = \min \left(\frac{Q_{w_sto_unit}(i)}{\rho_w \cdot c_w \cdot (\theta_{b4}(h-1) - \theta_{cw}(i))}, \{V_z\}_{z \in \{1,4\}} \right) \quad (27)$$

$$Q_{w_sto_unit_report}(i) = Q_{w_sto_unit}(i) - \rho_w \cdot c_w \cdot V_p(i) \cdot (\theta_{b4}(h-1) - \theta_{cw}(i))$$

Si $\theta_{cw}(h) \leq \theta_{b4}(h-1) \leq \theta_{max}^{gen}$

$$V_p(i) = \min \left(\frac{Q_{w_sto_unit}(i)}{\rho_w \cdot c_w \cdot (\theta_{max}^{gen} - \theta_{cw}(i))}, \{V_z\}_{z \in \{1,4\}} \right) \quad (28)$$

$$Q_{w_sto_unit_report}(i) = Q_{w_sto_unit}(i) - \rho_w \cdot c_w \cdot V_p(i) \cdot (\theta_{b4}(h-1) - \theta_{cw}(i))$$

Sortie de la boucle de puisage

Si $\theta_{b4}(h-1) < \theta_{cw}(h)$

$$V_p(i) = 0 \quad (29)$$

$$Q_{w_sto_unit_report}(i) = Q_{w_sto_unit}(i)$$

La boucle itérative continue tant que ($1 < i \leq Nb_{iter_vp}$ et $Q_{w_sto_unit_report}(i) \neq 0$)

$$Q_{w_sto_unit}(i) = Q_{w_sto_unit_report}(i-1) \quad (30)$$

De même que précédemment,

Si $\theta_{b4}(i-1) > \theta_{max}^{gen}$

$$V_p(i) = \min \left(\frac{Q_{w_sto_unit}(i)}{\rho_w \cdot c_w \cdot (\theta_{b4}(i-1) - \theta_{cw}(i))}, \{V_z\}_{z \in \{1,4\}} \right) \quad (31)$$

$$Q_{w_sto_unit_report}(i) = Q_{w_sto_unit}(i) - \rho_w \cdot c_w \cdot V_p(i) \cdot (\theta_{b4}(i-1) - \theta_{cw}(i))$$

Si $\theta_{cw}(h) \leq \theta_{b4}(i-1) \leq \theta_{max}^{gen}$ (32)

$$V_p(i) = \min \left(\frac{Q_{w_sto_unit}(i)}{\rho_w \cdot c_w \cdot (\theta_{max}^{gen} - \theta_{cw}(i))}, \{V_z\}_{z \in \{1,4\}} \right)$$

$$Q_{w_sto_unit_report}(i) = Q_{w_sto_unit}(i) - \rho_w \cdot c_w \cdot V_p(i) \cdot (\theta_{b4}(i-1) - \theta_{cw}(i))$$

Sortie de la boucle de puisage

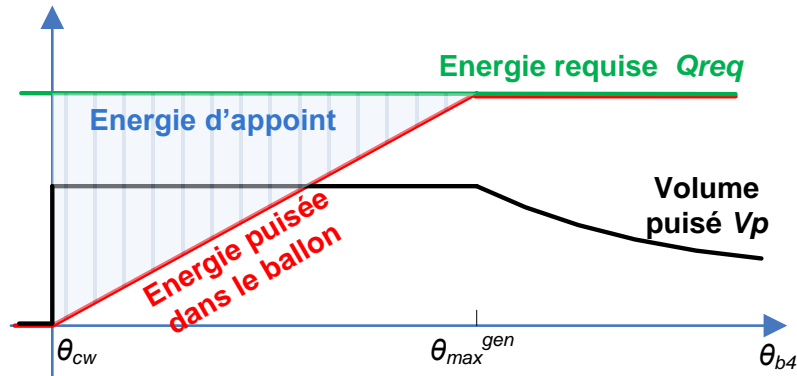
Si $\theta_{b4}(i-1) < \theta_{cw}(i)$

$$V_p(i) = 0 \tag{33}$$

$$Q_{w_sto_unit_report}(i) = Q_{w_sto_unit}(i)$$

Pour une température de la zone de puisage (θ_{b4}) inférieure à la température maximale attendue par les réseaux intergroupes (θ_{max}^{gen}), le volume puisé ne dépend pas de la température du ballon puisqu'il est calculé avec un écart de température constant. De ce fait, l'appoint est nécessaire.

Dans le cas contraire, le ballon peut assurer seul la demande d'énergie. L'appoint ne fonctionne pas.



2. Deuxième étape : la boucle solaire

La boucle solaire est indépendante de la gestion-régulation de la base des ballons. Elle fournit l'énergie disponible, tant que le (ou les) élément(s) de stockage ne dépasse(nt) pas la température maximale.

Température moyenne des zones inférieures des ballons

Pour faire le bilan énergétique de la boucle solaire et obtenir Q_{sol} , il est nécessaire de connaître la température moyenne des zones inférieures de tous les ballons individuels de l'assemblage.

$$\theta_{b_moy_ech}^{CESCI}(h) = \frac{\sum_{B \in CESCI} \left(\sum_{sto \in B} V_{z_{base}}^{sto} * \theta_{b_moy_ech}^{sto,base}(h) \right)}{\sum_{B \in CESCI} \sum_{sto \in B} V_{z_{base}}^{sto}} \quad (34)$$

Energie solaire injectée

Après le bilan énergétique de la boucle solaire, l'énergie solaire totale transférée aux ballons est répartie à chaque ensemble de ballons au prorata de leurs volumes. Puis répartie équitablement à chaque ballon au sein d'un même ensemble.

Pour chaque ensemble {B}

$$Q_{sol_ens}^B = Q_{sol} \cdot \frac{V_{z_{base}}^{sto} * nb_{sto}^B}{\sum_{B \in CESCI} (V_{z_{base}}^{sto} * nb_{sto}^B)} \quad (35)$$

Pour un ballon individuel appartenant à l'ensemble {B}

$$Q_{sol_unit} = \frac{Q_{sol_ens}^B}{nb_{sto}^B} \quad (36)$$

Le (ou les) échangeur(s) est (sont) intégré(s) au modèle de boucle solaire.

La puissance de (ou des) pompe(s) de la boucle solaire sera ajoutée à la consommation des auxiliaires électriques de l'assemblage.

3. Troisième étape : l'élément de stockage ECS

Après injection de l'énergie solaire unitaire dans le ballon, il faut recalculer le champ de températures du ballon.

Le ballon de stockage est décrit par quatre zones. Chaque zone z du ballon reçoit une énergie $Q_{i,z}$ comme suit :

1. La boucle solaire est connectée à la zone $z = z_{base} = 1$ donc l'entrée du ballon $Q_{i,1}$ reçoit la sortie de la boucle solaire Q_{sol_unit} . Les pertes thermiques sont également comptées.
2. La zone $z = 2$ du ballon ne reçoit ni ne donne aucune énergie spécifique : $Q_{i,2} = 0$. Mais les pertes sont comptées.
3. La zone $z = 3$ du ballon ne reçoit ni ne donne aucune énergie spécifique: $Q_{i,3} = 0$. Mais les pertes sont comptées.
4. La zone $z = 4$ du ballon ne reçoit ni ne donne aucune énergie spécifique : $Q_{i,4} = 0$. Mais les pertes sont comptées.

Une fois l'énergie reçue, le ballon met à jour les températures de chaque zone compte tenu de la stratification des zones du ballon.

4. Quatrième étape : gestion-régulation de l'appoint du ballon

Dans le cas des appoints intégrés (Type_PCAD=0)

La position de l'appoint dans le ballon est un paramètre d'intégration. Cette étape permet d'évaluer l'énergie à fournir pour maintenir les zones chauffées par l'appoint à la température de consigne.

Dans le cas des appoints séparés instantanés (Type_PCAD=2)

Le puisage dans le ballon permet de soutirer une certaine quantité d'énergie dédiée à l'ECS. Le rôle du générateur d'appoint sera de fournir l'éventuel complément d'énergie.

$$Q_{rest_ecs}(h) = nb_{assembl} \times Q_{w_sto_unit_report}(h) \quad (37)$$

De plus, le générateur d'appoint étant séparé de l'assemblage, le report d'énergie dans le ballon au pas de temps suivant $Q_{w_sto_unit_report}$ n'a pas de sens :

$$Q_{w_sto_unit_report}(h) = 0 \quad (38)$$

5. Cinquième étape : générateur d'appoint

Le générateur détermine à partir de l'énergie requise $Q_{req_sto_ap}$, de la température moyenne du ballon vue par l'échangeur et des caractéristiques de ce dernier, l'énergie réellement fournie en appoint.

Algorithme principal pour les générateurs instantanés

Les algorithmes seront décrits avec l'indice $[po.]$, pouvant représenter les indices ch , fr ou ecs . Les paragraphes spécifiques à l'un ou l'autre des usages sont précisés.

On notera $G_{[po.]}$ l'ensemble des générateurs (ou systèmes de stockage, dans le cadre d'une gestion en cascade) participant à la fourniture du poste $[po.]$.

Note : la puissance nominale d'un générateur en chauffage et/ou ECS est un paramètre commun, étant donné que ces fonctions sont couplées.

Note2 : En CESCO, seul le mode cascade ($id_{type_priorite}=2$) est autorisé.

Le déroulement est le suivant :

- **ETAPE 1** : initialisation des compteurs d'énergie et des indicateurs de fonctionnement :

$$\begin{cases} Q_{req} = Q_{req_tot_ar_ch}(h) \\ Q_{rest} = Q_{req_tot_ar_ch}(h) \end{cases} \quad (39)$$

- **ETAPE 2** : fonctionnement en refroidissement absent des CESCO.
- **ETAPE 3** : appel des générateurs en **ECS** selon leurs disponibilités. Dans les CESCO appoints intégrés, l'appel en ECS se fait exclusivement par la production stockage (cf. ci-dessus), pour les appoints séparés instantanés l'appel en ECS passe par l'objet PCAD.

(Calculs des générateurs en stand-by)

6. Sixième étape : l'élément de stockage ECS

Dans le cas des appoints intégrés (Type_PCAD=0) A cette étape, les pertes, déjà comptabilisées, sont supposées nulles. Seule l'énergie fournie par l'appoint dans la zone z_{ap} sera intégrée au calcul des températures du ballon. Les températures sont actualisées.

Dans le cas des appoints séparés instantanés (Type_PCAD=2)

Le puisage dans le ballon a permis de soutirer une certaine quantité d'énergie dédiée à l'ECS. Le rôle du générateur d'appoint sera de fournir l'éventuel complément d'énergie.

7. Septième étape : les générateurs d'appoint en mode chauffage

Le fonctionnement des générateurs en mode chauffage suit le fonctionnement en mode ECS.

Lorsque les générateurs d'appoint des ballons du CESCO assurent également le chauffage, l'objet PCAD appelle ces derniers (conformément à la Gestion-régulation de la Génération (chapitre 10.15 de Th-BCE) pour couvrir les besoins de chauffage. La puissance disponible de ces générateurs en mode chauffage dépend de la durée de fonctionnement du générateur en mode ECS.

(Reprise des calculs des générateurs)

- **ETAPE 4** : appel des générateurs en **chauffage** selon leurs disponibilités :

$$id_{fonction} = 1 \quad (40)$$

- **Hors saison de fonctionnement** : $Aut_{ch}(j) \neq 1$

Les générateurs sont désactivés pour le poste considéré.

- **En saison de fonctionnement** : $Aut_{ch}(j) = 1$

DEBUT DE LA BOUCLE : générateur $gnr \in G_{ch}$ (41)

Calcul du ratio de puissance disponible

$$R_{pui_dispo} = 1 - R_{fonctecs}^{gnr}(h)$$

Si $R_{pui_dispo} > 0$, alors, (si la puissance disponible n'est pas nulle)

Appel du générateur

$$\begin{bmatrix} \{Q_{cef(1;enr)}\} \\ Q_{cons} \\ Q_{fou} \\ \tau_{charge} \\ \phi_{vc} \\ W_{aux,pro} \\ Q_{rest} \\ \eta_{eff} \\ Q_{prelec} \\ \phi_{rejet} \end{bmatrix} = AppelGénérateur \begin{bmatrix} \theta_{amont}^{gnr}(h) \\ \theta_{aval_ch}(h) \\ Q_{req} \\ i_{fonction} \\ R_{pui_dispo} \end{bmatrix}$$

Report de puissance :

$$Q_{req} = Q_{rest}$$

Mise à jour du jeu de données horaires décrivant le fonctionnement du générateur :

Note : le symbole « += » est à comprendre par « le terme de droite est ajouté

$$\text{au terme de gauche} \left\{ \begin{array}{l} \{Q_{cef(1;enr)}^{gnr}(h)\} += \{Q_{cef(1;enr)}\} \\ Q_{cons}^{gnr}(h) += Q_{cons} \\ Q_{fou_ch}^{gnr}(h) = Q_{fou} \\ Q_{prelec}^{gnr}(h) += Q_{prelec} \\ \tau_{charge}^{gnr}(h) += R_{pui_dispo} \cdot \tau_{charge} \end{array} \right. \left\{ \begin{array}{l} \phi_{rejet}^{gnr}(h) += \phi_{rejet} \\ \phi_{vc}^{gnr}(h) += \phi_{vc} \\ W_{aux,pro}^{gnr}(h) += W_{aux,pro} \\ W_{aux}^{gnr}(h) += W_{aux,pro} \\ \eta_{eff_ch}^{gnr}(h) = \eta_{eff} \end{array} \right.$$

GENERATEUR SUIVANT : générateur $gnr' \in G_{ch}$ tel que $id_{priorite_ch}^{gnr'}$ premier indicateur supérieur à $id_{priorite_ch}^{gnr}$ parmi les générateur de G_{ch} ,

ou FIN DE LA BOUCLE

- **ETAPE 5** : calcul horaire de l'énergie reportée (qui correspond à l'énergie restant à fournir par le dernier générateur de la cascade)

$$Q_{rep_ch}(h) = Q_{rest} \quad (42)$$

Calculs des auxiliaires amont des générateurs

La fiche « *C_Gen_Sources amont des générateurs thermodynamiques* » décrit le calcul des puissances d'auxiliaires amont en fonction de la charge des différents générateurs thermodynamiques reliés.

Le calcul est réalisé après finalisation des algorithmes de gestion des priorités, pour l'ensemble des générateurs tels que $id_{source_amont}^{gnr} = 1$, uniquement pendant les périodes de fonctionnement du générateur :

Soit l'ensemble des générateurs $gnr = 1$ à N associés à la source amont SA :

$$\left[W_{aux,am}^{gnr}(h) \right]_{gnr=1 \text{ à } N} = CalculAuxAmont^{SA} \left(\left[\tau_{charge}^{gnr}(h) \right]_{gnr=1 \text{ à } N} \right) \quad (43)$$

La consommation des auxiliaires amont est ajoutée à celle des auxiliaires, ainsi qu'à la matrice de consommations du générateur au prorata des charges dans les différents postes.

$$W_{aux}^{gnr}(h)+ = W_{aux,am}^{gnr}(h) \quad (44)$$

Si $\tau_{charge}^{gnr}(h) > 0$, alors,

$$Q_{cef(1.;50)}^{gnr}(h)+ = \left(1 - \frac{R_{fonctecs}^{gnr}(h)}{\tau_{charge}^{gnr}(h)} \right) \cdot W_{aux,am}^{gnr}(h)$$

$$Q_{cef(3.;50)}^{gnr}(h)+ = \frac{R_{fonctecs}^{gnr}(h)}{\tau_{charge}^{gnr}(h)} \cdot W_{aux,am}^{gnr}(h) \quad (45)$$

Sinon, (en l'absence de charge sur le générateur)

Si $i_{fougen}^{gnr} = 3$ ou $Aut_{ch}(j) = 0$ (équivalent à $id_{ecs_seule} = 1$), alors,

$$Q_{cef(3.;50)}^{gnr}(h)+ = W_{aux,am}^{gnr}(h)$$

Sinon,

$$Q_{cef(1.;50)}^{gnr}(h)+ = W_{aux,am}^{gnr}(h)$$

Note : les calculs de consommation se font par générateur. Pour obtenir les consommations totales du CESCO, ces consommations seront multipliées par le nombre de générateurs présents, à savoir $Rdim * nb_{sto_b}$ (cf. § 3.3.4.2.1.)

3.3.3 L'assemblage du CESCOI

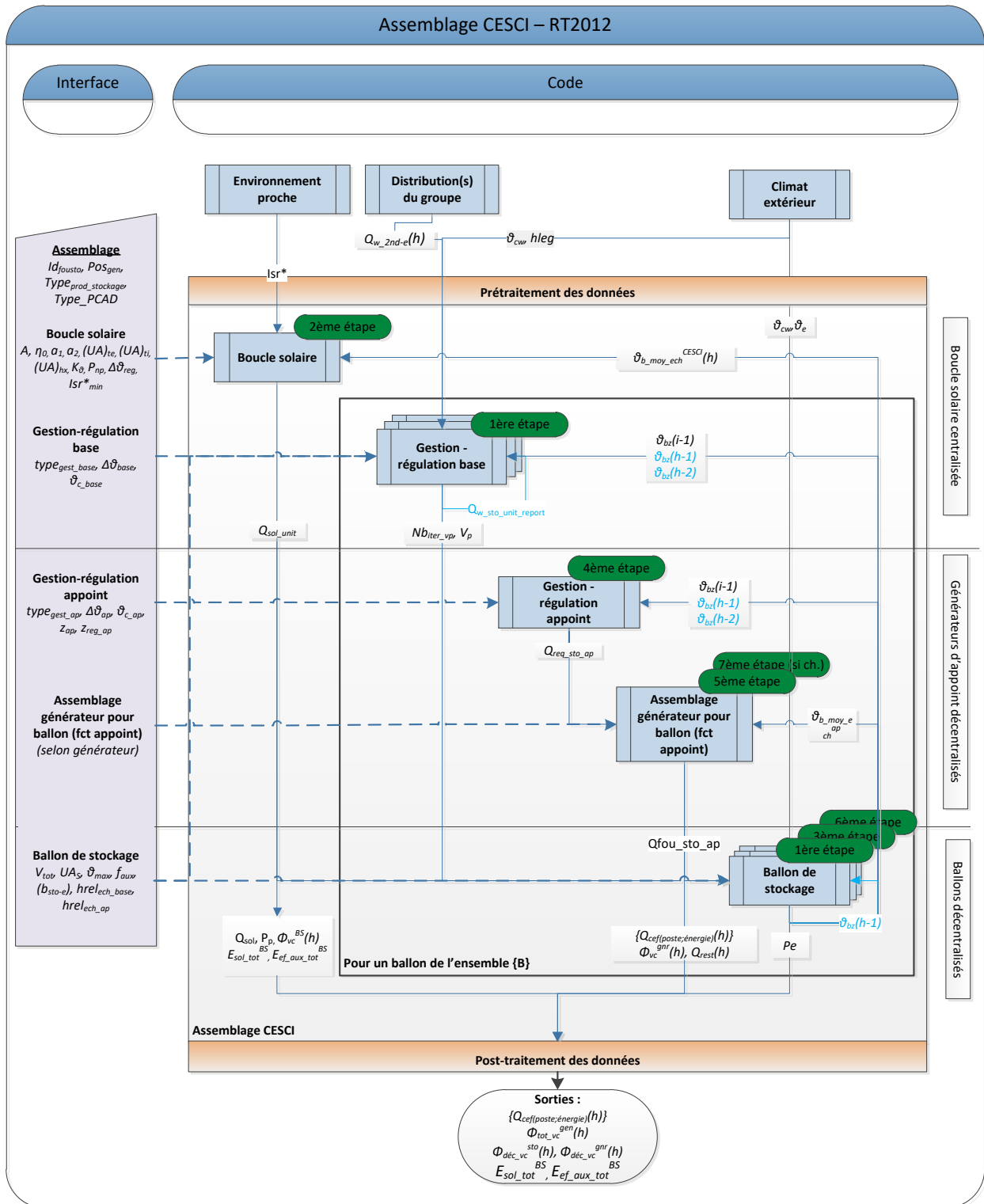


Figure 2 : Schéma d'assemblage du modèle de CESCOI

3.3.4 Traitement des données de sortie

Les résultats de la simulation donnent les énergies consommées par le système d'appoint d'un ballon (sous forme matricielle) et par la ou (les) pompe(s) de la boucle solaire P_p . Ainsi que les pertes thermiques d'un ballon et celles, éventuelles, du générateur d'appoint (les pertes de la boucle solaire sont quant à elles incluses dans le calcul de l'énergie solaire injectée Q_{sol}).

3.3.4.1 Sous-dimensionnement des générateurs en chauffage

Les indicateurs de sous-dimensionnement ne concernent que les générateurs d'appoint (le sous-dimensionnement des ballons de stockage est évaluée séparément).

Le nombre d'heures de sous-dimensionnement permet de déclencher les alertes dans le cas où la capacité de la génération est dépassée sur de longues périodes :

$$\begin{aligned} & \text{Si } Q_{rep_ch}(h) > 0 \\ & \quad Nb_{sousdim_ch}(h) = Nb_{sousdim_ch}(h-1) + 1 \\ & \text{Sinon,} \\ & \quad Nb_{sousdim_ch}(h) = 0 \end{aligned} \quad (46)$$

A partir de 6 heures de sous-dimensionnement successives, on considère qu'il y a sous-dimensionnement:

$$\begin{aligned} & \text{Si } Nb_{sousdim_ch}(h) > 6, \text{ alors,} \\ & \quad id_{sousdim_court_ch} = 1 ; \end{aligned} \quad (47)$$

A partir de 72 heures de sous-dimensionnement successives, on considère que le sous-dimensionnement a dépassé le seuil critique :

$$\begin{aligned} & \text{Si } Nb_{sousdim_ch}(h) > 72, \text{ alors,} \\ & \quad id_{sousdim_long_ch} = 1 ; \end{aligned} \quad (48)$$

le moteur interrompt le calcul.

3.3.4.2 Calcul des consommations finales horaires

3.3.4.2.1 Pour l'assemblage CESCOI

Dans le cas du CESCOI, la consommation en énergie finale est la somme des consommations de tous les générateurs d'appoint (présentées sous forme de matrice) ajoutée à la consommation de la pompe de la boucle solaire. Elle s'exprime, à chaque pas de temps, de la façon suivante :

$$\left\{ Q_{cef(3;energie)}^{CESCI}(h) \right\} = \sum_B \left(nb_{sto}^B \cdot \left\{ Q_{cef(3;energie)}^{appoint}(h) \right\} \right) + \left\{ Q_{cef(3;energie)}^{BS}(h) \right\} \quad (49)$$

$$\left\{ Q_{cef(1;energie)}^{CESCI}(h) \right\} = \sum_B \left(nb_{sto}^B \cdot \left\{ Q_{cef(1;energie)}^{appoint}(h) \right\} \right) \quad (50)$$

3.3.4.2.2 Par groupe

$$\{Q_{cef(3;energie)}^{CESCI,gr}(h)\} = \{Q_{cef(3;energie)}^{CESCI}(h)\} * Rat_{besoins_sec_e}^{gr}(h) \quad (51)$$

$$\{Q_{cef(1;energie)}^{CESCI,gr}(h)\} = \{Q_{cef(1;energie)}^{CESCI}(h)\} * Rat_{bes_ch}^{CESCI,gr}(h) \quad (52)$$

3.3.4.3 Calcul des consommations mensuelles et annuelles

Les consommations en énergies finale et primaire de l'assemblage CESCOI sont présentées sous forme mensuelles et annuelles, au niveau de l'assemblage et au niveau du groupe.

3.3.4.3.1 Pour l'assemblage CESCOI

Pour le chauffage

$$C_{ef_ch_m}^{CESCI} = \sum_{h \in \text{mois}} \sum_{en=10}^{60} Q_{cef(1;en)}^{CESCI}(h) \quad (53)$$

$$C_{ep_ch_m}^{CESCI} = \sum_{h \in \text{mois}} \sum_{en=10}^{60} (Q_{cef(1;en)}^{CESCI}(h) \cdot Coef_{ep(en)})$$

$$C_{ef_ch}^{CESCI} = \sum_{mois=1}^{12} C_{ef_ch_m}^{CESCI} \quad (54)$$

$$C_{ep_ch}^{CESCI} = \sum_{mois=1}^{12} C_{ep_ch_m}^{CESCI}$$

Pour l'ECS

$$C_{ef_ecs_m}^{CESCI} = \sum_{h \in \text{mois}} \sum_{en=10}^{60} Q_{cef(3;en)}^{CESCI}(h) \quad (55)$$

$$C_{ep_ecs_m}^{CESCI} = \sum_{h \in \text{mois}} \sum_{en=10}^{60} (Q_{cef(3;en)}^{CESCI}(h) \cdot Coef_{ep(en)})$$

$$C_{ef_ecs}^{CESCI} = \sum_{mois=1}^{12} C_{ef_ecs_m}^{CESCI} \quad (56)$$

$$C_{ep_ecs}^{CESCI} = \sum_{mois=1}^{12} C_{ep_ecs_m}^{CESCI}$$

3.3.4.3.2 Par groupe

Pour le chauffage

$$C_{ef_ch_m}^{CESCI,gr} = \sum_{h \in \text{mois}} \sum_{en=10}^{60} Q_{cef(1;en)}^{CESCI,gr}(h) \quad (57)$$

$$C_{ep_ch_m}^{CESCI,gr} = \sum_{h \in \text{mois}} \sum_{en=10}^{60} (Q_{cef(1;en)}^{CESCI,gr}(h) \cdot Coef_{ep(en)})$$

$$C_{ef_ch}^{CESCI,gr} = \sum_{mois=1}^{12} C_{ef_ch_m}^{CESCI,gr} \quad (58)$$

$$C_{ep_ch}^{CESCI,gr} = \sum_{mois=1}^{12} C_{ep_ch_m}^{CESCI,gr}$$

Pour l'ECS

$$C_{ef_ecs_m}^{CESCI,gr} = \sum_{h \in \text{mois}} \sum_{en=10}^{60} Q_{cef(3;en)}^{CESCI,gr}(h) \quad (59)$$

$$C_{ep_ecs_m}^{CESCI,gr} = \sum_{h \in \text{mois}} \sum_{en=10}^{60} (Q_{cef(3;en)}^{CESCI,gr}(h) \cdot Coef_{ep(en)})$$

$$C_{ef_ecs}^{CESCI,gr} = \sum_{mois=1}^{12} C_{ef_ecs_m}^{CESCI,gr} \quad (60)$$

$$C_{ep_ecs}^{CESCI,gr} = \sum_{mois=1}^{12} C_{ep_ecs_m}^{CESCI,gr}$$

3.3.4.3.3 Consommations en énergie finale et primaire par type d'énergie

Si les appoints des ballons de l'assemblage CESCOI sont par hypothèse de même nature (type d'énergie, puissance maximale,...), les informations qui sortent de l'assemblage CESCOI doivent respecter un certain formalisme. C'est pourquoi il est nécessaire de construire les matrices des consommations par type d'énergie.

3.3.4.3.3.1 Pour l'assemblage CESCOI

Les consommations par type d'énergie et par CESCOI s'expriment uniquement sous forme d'un résultat total annuel :

$$C_{ef_gaz}^{CESCI} = \sum_{h=0}^{8760} \sum_{po=1}^3 (Q_{cef(po;10)}^{CESCI}(h)) \quad (61)$$

$$C_{ef_fod}^{CESCI} = \sum_{h=0}^{8760} \sum_{po=1}^3 (Q_{cef(po;20)}^{CESCI}(h)) \quad (62)$$

$$C_{ef_cha}^{CESCI} = \sum_{h=0}^{8760} \sum_{po=1}^3 (Q_{cef(po;30)}^{CESCI}(h)) \quad (63)$$

$$C_{ef_boi}^{CESCI} = \sum_{h=0}^{8760} \sum_{po=1}^3 (Q_{cef(po;40)}^{CESCI}(h)) \quad (64)$$

$$C_{ef_ele}^{CESCI} = \sum_{h=0}^{8760} \sum_{po=1}^3 (Q_{cef(po;50)}^{CESCI}(h)) \quad (65)$$

$$C_{ef_rdc}^{CESCI} = \sum_{h=0}^{8760} \sum_{po=1}^3 (Q_{cef(po;60)}^{CESCI}(h)) \quad (66)$$

$$C_{ep_gaz}^{CESCI} = Coef_{ep(10;1)} \times C_{ef_gaz}^{CESCI} \quad (67)$$

$$C_{ep_fod}^{CESCI} = Coef_{ep(20;1)} \times C_{ef_fod}^{CESCI} \quad (68)$$

$$C_{ep_cha}^{CESCI} = Coef_{ep(30;1)} \times C_{ef_cha}^{CESCI} \quad (69)$$

$$C_{ep_boi}^{CESCI} = Coef_{ep(40;1)} \times C_{ef_boi}^{CESCI} \quad (70)$$

$$C_{ep_ele}^{CESCI} = Coef_{ep(50;1)} \times C_{ef_ele}^{CESCI} \quad (71)$$

$$C_{ep_rdc}^{CESCI} = Coef_{ep(60;1)} \times C_{ef_rdc}^{CESCI} \quad (72)$$

3.3.4.3.2 Pour l'assemblage CESCI et par groupe

Les consommations par type d'énergie et par CESCI, pour un groupe, s'expriment uniquement sous forme d'un résultat total annuel :

$$C_{ef_gaz}^{CESCI,gr} = \sum_{po=1}^3 \sum_{h=0}^{8760} (Q_{cef(poste;10)}^{CESCI,gr}(h)) \quad (73)$$

$$C_{ef_fod}^{CESCI,gr} = \sum_{po=1}^3 \sum_{h=0}^{8760} (Q_{cef(poste;20)}^{CESCI,gr}(h)) \quad (74)$$

$$C_{ef_cha}^{CESCI,gr} = \sum_{po=1}^3 \sum_{h=0}^{8760} (Q_{cef(poste;30)}^{CESCI,gr}(h)) \quad (75)$$

$$C_{ef_boi}^{CESCI,gr} = \sum_{po=1}^3 \sum_{h=0}^{8760} (Q_{cef(poste;40)}^{CESCI,gr}(h)) \quad (76)$$

$$C_{ef_ele}^{CESCI,gr} = \sum_{po=1}^3 \sum_{h=0}^{8760} (Q_{cef(poste;50)}^{CESCI,gr}(h)) \quad (77)$$

$$C_{ef_rdc}^{CESCI,gr} = \sum_{po=1}^3 \sum_{h=0}^{8760} (Q_{cef(poste;60)}^{CESCI,gr}(h)) \quad (78)$$

$$C_{ep_gaz}^{CESCI,gr} = Coef_{ep(10;1)} \times C_{ef_gaz}^{CESCI,gr} \quad (79)$$

$$C_{ep_fod}^{CESCI,gr} = Coef_{ep(20;1)} \times C_{ef_fod}^{CESCI,gr} \quad (80)$$

$$C_{ep_cha}^{CESCI,gr} = Coef_{ep(30;1)} \times C_{ef_cha}^{CESCI,gr} \quad (81)$$

$$C_{ep_boi}^{CESCI,gr} = Coef_{ep(40;1)} \times C_{ef_boi}^{CESCI,gr} \quad (82)$$

$$C_{ep_ele}^{CESCI,gr} = Coef_{ep(50;1)} \times C_{ef_ele}^{CESCI,gr} \quad (83)$$

$$C_{ep_rdc}^{CESCI,gr} = Coef_{ep(60;1)} \times C_{ef_rdc}^{CESCI,gr} \quad (84)$$

3.3.4.4 Energie restante à fournir par les générateurs

Dans le cas CESCO à appoint intégré (Type_PCAD=0)

Dans le cas de la production d'eau chaude avec stockage, pour les PCAD de type appoint intégré ou appoint séparé, le report d'énergie est géré au niveau du puisage dans le ballon et non, contrairement aux systèmes de production instantanée, au niveau du (ou des) générateur(s) associés au ballon.

$$Q_{rest}^{gr}(h) = 0 \quad (85)$$

Dans le cas des appoints séparés instantanés (Type_PCAD=3)

De manière similaire aux principes définis par la gestion régulation de la génération, l'énergie restante au niveau du générateur instantané d'appoint sera reportée au pas de temps suivant.

3.3.4.5 Calcul des pertes thermiques récupérables

Les pertes thermiques de l'assemblage CESCO récupérables par l'ambiance concernent les ballons décentralisés et leurs générateurs d'appoint (appartenant à un groupe) mais aussi la boucle solaire.

3.3.4.5.1 Au niveau de l'assemblage CESCO

La génération centralisée ne contient que la boucle solaire (ses pertes thermiques vers l'ambiance seront réparties au prorata des groupes desservis dans les algorithmes des pertes récupérables).

$$\Phi_{tot_vc}^{gen}(h) = \Phi_{vc}^{BS}(h) \quad (86)$$

3.3.4.5.2 Au niveau du (des) groupe(s)

Les pertes thermiques des ballons et générateurs d'appoints décentralisés sont directement récupérables par les ambiances du groupe auquel ils appartiennent.

$$\Phi_{\text{d}\acute{e}\text{c_vc}}^{\text{sto}}(h) = \sum_{\text{sto} \in \text{gr}} \left(nb_{\text{sto}} * Pe(h) \right) * Is_{\text{sto_vc}} \quad (87)$$

$$\Phi_{\text{d}\acute{e}\text{c_vc}}^{\text{gnr}}(h) = \sum_{\text{gnr} \in \text{gr}} \left(nb_{\text{sto}} * \Phi_{\text{vc}}^{\text{gnr}}(h) \right) \quad (88)$$

$$\Phi_{\text{tot_vc}}^{\text{gen,gr}}(h) = \Phi_{\text{tot_vc}}^{\text{gen}}(h) * Rat_{\text{surf}}^{\text{gen,gr}} \quad (89)$$