



**GOUVERNEMENT**

*Liberté  
Égalité  
Fraternité*

---

*Cahier des clauses techniques générales applicables aux marchés  
publics de travaux de génie civil*

# ***Fascicule 74***

*Construction des réservoirs en béton et réhabilitation des réservoirs en  
béton ou en maçonnerie*

*Version 4.01 – mai 2021*

---



# Préambule du fascicule n° 74

## Objet du fascicule n°74

Ce fascicule concerne la construction des réservoirs en béton et la réhabilitation des ouvrages en béton ou en maçonnerie. Les dispositions qu'il contient s'appliquent aux ouvrages destinés au stockage ou au transport (hors canalisations) de liquides : eaux brutes, eaux pluviales, eaux usées, eaux destinées à la consommation humaine, autres liquides compatibles avec un béton brut ou revêtu, en dehors des liquides inflammables ou explosifs.

## Justification du fascicule n°74

La dernière version du fascicule n°74 date de 1998. Après consultation, les professionnels du domaine de l'eau et de l'assainissement ont souhaité, dans leur grande majorité, disposer d'un fascicule actualisé qui intègre les évolutions de l'état de l'art y compris pour la réhabilitation d'ouvrages, celles du dispositif normatif (en tenant notamment compte de l'avènement des Eurocodes) et du contexte législatif et réglementaire.

Ce nouveau fascicule a pour objet d'être un document de référence pour l'achat public (réservoirs et usines de traitement d'eau destinée à la consommation humaine, stations d'épuration, bassins d'eaux pluviales, piscines et canaux) ou privé (stockage de liquides alimentaires ou industriels).

## Principales dispositions

Ce fascicule définit tout d'abord au chapitre 1, des typologies d'ouvrages en béton (nus, revêtus) que le maître d'ouvrage prescrira en fonction de leur destination et des caractéristiques du liquide à contenir notamment.

Conformément aux principes du projet « Référentiel Génie Civil 2010 », le fascicule intègre au chapitre 3, les clauses communes issues du « *Guide d'harmonisation des clauses contractuelles relatives aux documents concernant le management de la qualité et le respect de l'environnement à fournir par le titulaire* ». Ce chapitre renvoie également aux dispositions de « gestion de l'exécution » du fascicule n°65 du CCTG « *Exécution des ouvrages de génie civil en béton* » en y apportant des compléments spécifiques aux réservoirs nus ou revêtus.

Le fascicule n'ayant pas vocation à prescrire des règles de calcul, les dispositions constructives des ouvrages neufs s'appuient sur :

- Les Eurocodes et particulièrement la norme NF EN 1992-3 et son annexe nationale NF EN 1992-3/NA.
- Les dispositions du fascicule n°65 précité.

Le fascicule développe largement les principes de réhabilitation des ouvrages en béton ou en maçonnerie (chapitre 6) et la mise en œuvre des revêtements d'imperméabilisation ou d'étanchéité (chapitre 7).

Les dispositions relatives aux essais et contrôles des revêtements pendant la phase de réalisation sont détaillées au chapitre 9. Le chapitre 10 précise les conditions de réception des ouvrages (et notamment les essais en eau) en fonction de leur typologie. Un chapitre 11 relatif aux conditions d'entretien, d'inspection et de maintenance a été ajouté et clôt le corps du texte contractuel. Afin de ne pas alourdir le corps du texte, le groupe de travail a décidé de reporter en annexes contractuelles :

- Annexe n°1 : la liste des normes citées dans les documents à caractère contractuel
- Annexe n°2 : les éléments de preuve des propriétés exigibles d'un revêtement en fonction de la destination de l'ouvrage
- Annexe n°3 : les cas particuliers des cuves à vin, piscines, canaux et aqueducs

De plus, des annexes non contractuelles qui contiennent pour certaines des recommandations de bonnes pratiques, ont été ajoutées au fascicule :

- Annexe n°4 : mise en œuvre des procédés d'imperméabilisation et d'étanchéité définis au chapitre 1 du fascicule 74
- Annexe n°5 : diagnostic préalable à la réalisation des travaux de réhabilitation d'un réservoir en béton ou en maçonnerie
- Annexe n°6 : Informations nécessaires à la rédaction d'un CCTP « construction d'un ouvrage neuf » et d'un CCTP « réhabilitation d'un ouvrage »
- Annexe n°7 : liste des membres du COPIL Eau et liste des membres du groupe de travail de révision du fascicule n°74 du CCTG

#### **Elaboration du fascicule n°74**

Dans le cadre du projet « Référentiel Génie Civil », le Groupe d'étude des marchés-Ouvrages, travaux et maîtrise d'œuvre (GEM-OTM) a confié, par lettre du 12 mai 2011, à l'Association scientifique et technique pour l'eau et l'environnement (ASTEE) la mission de piloter les travaux de maintenance et de développement de la partie du référentiel de sa compétence, à savoir les fascicules du Cahier des clauses techniques générales (CCTG) travaux du domaine de l'eau et de l'assainissement.

Afin de mener à bien cette mission, l'ASTEE a mis en place un Comité de pilotage et de suivi (COPIL, dont la composition institutionnelle et nominative figure en annexe 7) qui regroupe dans différents collèges et de manière équilibrée l'ensemble des parties prenantes du domaine (représentants de l'administration, des maîtres d'ouvrage, des maîtres d'œuvre et de la profession). Le COPIL s'est doté d'une charte de fonctionnement qui précise, entre autres, que ses membres s'engagent à rechercher un consensus tel qu'il est défini par la norme NX 50 088.

Pour la révision de chaque fascicule du domaine « eau et assainissement », un groupe de travail dédié a été constitué comprenant l'ensemble des parties prenantes concernées par le fascicule en cause. Le président du GEM-OTM a validé la composition des différents groupes de travail et la lettre de mission que chacun d'eux a reçue de l'ASTEE. L'objectif était de rédiger des clauses claires de nature à aider au mieux les acteurs de la commande publique, et à leur fournir l'état de l'art en la matière tout en respectant, dans les phases successives de conception, de réalisation puis de mise en exploitation, les règles et normes constructives et de sécurité.

S'agissant du fascicule n°74, l'ASTEE, après consultation des parties prenantes, a constitué un groupe de travail « réservoirs » dont la composition nominative figure en annexe 8. Elle lui a adressé une lettre de mission en mars 2013.

Les échanges et les contributions ont été nombreux tout au long du processus d'élaboration du nouveau fascicule n°74, et ont permis d'arriver à des positions consensuelles. Il en est résulté un projet de fascicule n°74 que le COPIL a décidé de soumettre à une consultation publique qui soit la plus ouverte possible.

#### **L'instruction du projet de fascicule n°74**

Le projet de fascicule n°74 a été mis en consultation publique du 10 octobre au 21 novembre 2017 sur le site internet de l'ASTEE. Cette consultation a été annoncée un mois auparavant, puis à son ouverture, par des communiqués de presse qui ont été diffusés à l'ensemble des contacts de l'ASTEE (plus de 24 000 personnes), et sur les réseaux sociaux. Il était proposé à ceux qui désiraient faire part d'un commentaire de le faire figurer sur un tableau à compléter et à retourner à l'ASTEE. En complément de cette mise en ligne, une lettre a été adressée par l'ASTEE à chacun des organismes membres du COPIL et du groupe de travail « réservoirs » (cf. listes ci-après), afin de recueillir leurs avis.

Les retours ont été rendus anonymes, puis ils ont été examinés par le groupe de travail dédié qui a décidé de leur donner ou non une suite. Le présent fascicule, issu de cette étape de consultation publique, inclut les modifications apportées à la rédaction initiale.

Lors de sa réunion du 6 avril 2018 le Comité de pilotage (COPIL) a constaté que tous les commentaires reçus avaient été traités et qu'il n'existait pas d'opposition ferme émanant d'une partie importante des intérêts en jeu. Au sens de la norme AFNOR N X 50 088, ce projet de nouveau fascicule a fait l'objet d'un consensus. En conséquence, le COPIL l'a approuvé.

#### **Liste des destinataires du courrier de l'ASTEE concernant la mise en consultation du fascicule n°74**

##### **a) Instances et organismes membres du Comité de pilotage**

Ministère de l'environnement, de l'énergie et de la mer, Direction de l'eau et de la biodiversité

Ministère de l'économie, de l'industrie et du numérique, Direction générale des entreprises

Ministère des affaires sociales et de la santé, Direction générale de la santé

Centre d'études et d'expertise sur les risques, l'environnement, la mobilité et l'aménagement (Cerema)

Agence française pour la biodiversité (AFB)

Association des maires de France

Fédération nationale des collectivités concédantes et régies (FNCCR)

Association des ingénieurs territoriaux de France (AITF)

Association des techniciens territoriaux de France (ATTF)

Fédération professionnelle de l'ingénierie (SYNTEC)

Fédération des syndicats des métiers de la prestation intellectuelle, du conseil, de l'ingénierie et du numérique (CINOV)

Canalisateurs de France

Fédération Nationale des Travaux Publics (FNTP)

Syndicat national des entrepreneurs, concepteurs et réalisateurs de stations de pompage (SNECOREP)  
Union nationale des entreprises de l'eau et de l'environnement (UIE)  
Fédération professionnelle des entreprises de l'eau (FP2E)

b) **Organismes membres seulement du groupe de travail « réservoirs »**

Syndicat national des mortiers industriels (SNMI)  
Syndicat national des formulateurs de résines synthétiques (SNFORES)  
Fédération de l'industrie du béton (FIB)  
Centre d'études et de recherches de l'industrie du béton (CERIB)  
Fédération nationale des collectivités concédantes et régies (FNCCR)  
Confédération des organismes indépendants tierce partie de prévention, de contrôle et d'inspection (COPREC)

c) **Autres organismes consultés**

SNCF  
Office d'homologation des garanties de peinture industrielle (OHGPI)  
Association française des pompes et agitateurs, des compresseurs et de la robinetterie (PROFLUID)  
France sans tranchée technologie (FSTT)  
France Urbaine

---

# Sommaire

---

<b>Préambule du fascicule n° 74</b> .....	<b>3</b>
<b>DEFINITIONS</b> .....	<b>19</b>
<b>NOTE PRELIMINAIRE</b> .....	<b>20</b>
<b>1 DISPOSITIONS GENERALES</b> .....	<b>21</b>
1.1 Domaine d'application .....	21
1.1.1 Types d'ouvrages concernés.....	21
1.1.2 Types de liquides concernés.....	21
1.2 Destination des ouvrages .....	22
1.2.1 Typologie de l'étanchéité des ouvrages.....	22
1.2.2 Interaction entre le liquide contenu et la structure de l'ouvrage.....	26
1.2.3 Durée d'utilisation et durabilité .....	26
1.2.4 Consistance des travaux.....	27
<b>2 DEFINITION DES CONTRAINTES DU PROJET</b> .....	<b>29</b>
2.1 Conception générale.....	29
2.2 Descriptif et contraintes du site : environnement naturel .....	30
2.2.1 Environnement géotechnique .....	30
2.2.2 Hydrogéologie.....	30
2.2.3 Inondabilité/Submersion .....	31
2.2.4 Agressivité des sols et de la nappe .....	31
2.2.5 Sismicité.....	32
2.2.6 Climat : Neige/Vent/Température .....	32
2.3 Autres contraintes du projet .....	32
2.3.1 Emprise - Accès .....	32
2.3.2 Réseaux concessionnaires .....	33
2.3.3 Ouvrages existants.....	33
2.3.4 Contraintes particulières d'urbanisme.....	33

2.3.5	Contraintes environnementales - Nuisances.....	34
2.3.6	Contraintes particulières.....	34
2.3.7	Contraintes administratives.....	34
2.4	Contraintes liées à la destination ou à l'exploitation future des ouvrages.....	34
2.4.1	Charges d'exploitation.....	34
2.4.2	Accès aux ouvrages – sécurité des intervenants.....	34
2.4.3	Modalités d'entretien, d'inspection.....	35
2.5	Cas particulier de la réhabilitation.....	35
<b>3</b>	<b>MANAGEMENT DE LA QUALITE ET RESPECT DE L'ENVIRONNEMENT.....</b>	<b>37</b>
3.1	Note préliminaire.....	37
3.2	Dispositions relatives aux documents à fournir par le titulaire.....	37
3.2.1	Inventaire des documents en période de préparation.....	37
3.2.2	Inventaire des documents en phase d'exécution.....	38
3.2.3	Inventaire des documents en phase de fin de travaux.....	39
3.2.4	Présentation des documents.....	39
3.3	Dispositions relatives au management de la qualité.....	39
3.3.1	Définitions.....	39
3.3.2	Consistance des documents qualité en période de préparation.....	41
3.3.3	Consistance des documents qualité en phase d'exécution.....	45
3.3.4	Consistance des documents qualité en phase de fin d'exécution.....	47
3.4	Dispositions relatives au respect de l'environnement.....	47
3.4.1	Définitions.....	47
3.4.2	Préparation.....	48
3.4.3	Consistance des documents environnement en phase d'exécution.....	51
3.4.4	Consistance des documents environnement en fin d'exécution.....	52
3.5	Autres documents liés à la réalisation des travaux.....	53
3.5.1	Dispositions relatives au programme d'exécution.....	53
3.5.2	Dispositions relatives aux études d'exécution.....	55
3.6	Compléments apportés au chapitre 4 du fascicule 65.....	56
3.6.1	Calendrier prévisionnel des travaux.....	56
3.6.2	Données d'entrée.....	56
3.6.3	Plans d'exécution et notes techniques.....	57
3.6.4	Notes techniques.....	57
3.6.5	Dispositions pour la visite et l'entretien.....	58
3.6.6	Procédures d'exécution.....	58



3.6.7	Contrôle des matériaux et des produits, épreuves d'études et épreuves d'informations.....	58
3.6.8	Contrôle d'exécution, épreuves de convenance et épreuves de contrôle .....	59
3.6.9	Points d'arrêt et points critiques.....	59
<b>4</b>	<b>DIMENSIONNEMENT DES OUVRAGES.....</b>	<b>61</b>
4.1	Actions à prendre en compte pour la calcul des ouvrages .....	61
4.1.1	Les actions permanentes.....	61
4.1.2	Les actions variables.....	62
4.1.3	Les actions accidentelles.....	62
4.1.4	Les actions sismiques .....	63
4.2	Calcul des ouvrages : dispositions générales.....	63
4.2.1	Exigences générales.....	63
4.2.2	Les ouvrages en béton .....	63
4.3	Dispositions particulières à certaines parties des ouvrages.....	67
4.3.1	Fondations superficielles .....	67
4.3.2	Fondations profondes.....	68
4.3.3	Supports des réservoirs surélevés .....	69
4.3.4	Coupoles et ceintures.....	70
<b>5</b>	<b>MODE D'EXECUTION DES TRAVAUX DE GENIE CIVIL .....</b>	<b>71</b>
5.1	Fouilles et terrassements.....	71
5.2	Acceptation des sols de fondations .....	71
5.3	Remblais.....	72
5.4	Ouvrages provisoires et coffrages.....	73
5.4.1	Ouvrages provisoires.....	73
5.4.2	Coffrages.....	73
5.5	Armatures de béton armé.....	74
5.6	Armatures de précontrainte.....	75
5.7	Fabrication des bétons .....	75
5.8	Transport et mise en œuvre du béton .....	76
5.9	Dispositions constructives au droit des traversées pour les parois revêtues.....	77
<b>6</b>	<b>REHABILITATION DES SUPPORTS EN BETON OU EN MACONNERIES .....</b>	<b>79</b>
6.1	Etudes préalables.....	79
6.2	Réhabilitation des ouvrages en béton.....	79
6.3	Réparation et renforcement des ouvrages en maçonnerie .....	81
6.3.1	Réparation.....	81

6.3.2	Renforcement de structures en maçonnerie .....	81
<b>7</b>	<b>MISE EN ŒUVRE DES REVÊTEMENTS.....</b>	<b>83</b>
7.1	Qualité du support préalable à la mise en œuvre d'un revêtement.....	83
7.1.1	Ouvrage neuf.....	83
7.1.2	Ouvrage existant.....	90
7.1.3	Cohésion superficielle.....	94
7.2	Typologie détaillée des revêtements .....	94
7.3	Propriétés des procédés d'imperméabilisation et d'étanchéité .....	97
7.3.1	Exigences générales du procédé .....	98
7.3.2	Exigences relatives à la mise en œuvre.....	99
7.3.3	Exigences relatives à la durabilité.....	99
7.4	Éléments de preuves pour revêtements préparés in situ .....	100
7.5	Mise en œuvre des revêtements .....	100
<b>8</b>	<b>ETUDE, ORGANISATION ET EXECUTION DES EQUIPEMENTS (PROTECTIONS EXTERIEURES DES OUVRAGES, EQUIPEMENTS ET AMENAGEMENTS DIVERS).....</b>	<b>101</b>
8.1	Protection extérieure des ouvrages .....	101
8.1.1	Ravalement des ouvrages.....	101
8.1.2	Etanchéité de couverture.....	103
8.1.3	Sous-face de couverture.....	105
8.2	Équipements et aménagements divers .....	105
8.2.1	Isolation thermique.....	105
8.2.2	Isolation phonique .....	106
8.2.3	Mise à la terre .....	106
8.2.4	Équipements hydrauliques.....	106
8.2.5	Équipements d'évacuation des eaux pluviales.....	106
8.2.6	Antennes de télécommunication – Protection contre la foudre.....	107
8.2.7	Balisage aérien.....	108
8.2.8	Menuiseries et aération .....	108
8.2.9	Accès .....	109
8.2.10	Aménagement des abords.....	110
8.2.11	Clôtures.....	110
8.2.12	Alarme et surveillance.....	110
8.2.13	Protection ou prévention cathodique des armatures de béton armé .....	111
<b>9</b>	<b>CAS PARTICULIERS.....</b>	<b>113</b>

<b>10 ESSAIS ET CONTROLES (PENDANT LA PHASE DE REALISATION) .....</b>	<b>115</b>
10.1 Béton .....	115
10.2 Revêtements.....	115
10.2.1 Revêtements de type RI .....	116
10.2.2 Revêtement de type REA .....	118
10.2.3 Revêtement de type « non adhérent CCL ».....	120
10.2.4 Géomembrane synthétique.....	122
10.2.5 Géomembrane bitumineuse .....	124
<b>11 EPREUVES ET RECEPTION DES OUVRAGES .....</b>	<b>127</b>
11.1 Essais en eau : épreuve de charge et essai d'étanchéité .....	127
11.1.1 Généralités.....	127
11.1.2 Premier remplissage après travaux .....	128
11.1.3 Epreuve de charge.....	128
11.1.4 Essai(s) d'étanchéité.....	129
11.1.5 Essais non concluants.....	131
11.2 Remblais.....	132
11.3 Ouvrages particuliers devant contenir occasionnellement des liquides autres que de l'eau .....	132
11.4 Ouvrages particuliers devant contenir occasionnellement des liquides.....	132
11.5 Opérations préalables à la réception des ouvrages .....	132
11.5.1 Conditions de réception .....	132
11.5.2 Cas particulier des ouvrages destinés à recevoir des eaux pluviales ou unitaires .....	133
11.5.3 Nettoyage final des ouvrages .....	134
<b>12 EXPLOITATION, ENTRETIEN, INSPECTION ET MAINTENANCE DES OUVRAGES .....</b>	<b>135</b>
12.1 Exploitation .....	135
12.2 Inspection .....	136
12.3 Maintenance.....	137

---

## *Sommaire des annexes*

---

<b>ANNEXE 1 (CONTRACTUELLE) – LISTE DES NORMES CITEES .....</b>	<b>141</b>
<b>ANNEXE 2 (CONTRACTUELLE) – Eléments de preuve pour revêtements d'imperméabilisation et d'étanchéité.....</b>	<b>151</b>
Eléments de preuve.....	152
Note de présentation et protocoles des essais M1 et M2 .....	158
<b>ANNEXE 3 (CONTRACTUELLE) - CAS PARTICULIER DES CUVES A VIN, PISCINES, CANAUX ET AQUEDUCS .....</b>	<b>160</b>
1 CAS PARTICULIERS DES CUVES A VIN .....	163
1.1 Champs d'application.....	163
1.2 Aménagement des règles applicables au cas général .....	163
1.3 Actions variables.....	163
1.4 Caractéristiques de la paroi intérieure des cuves.....	164
1.5 Autres particularités.....	165
2 CAS PARTICULIER DES PISCINES .....	166
2.1 Domaine visé.....	166
2.2 Dispositions particulières .....	167
2.2.1 Niveaux d'eau du bassin .....	167
2.2.2 Actions variables d'exploitation.....	168
2.2.3 Epaisseur minimale.....	168
2.2.4 Pourcentage minimal des armatures dans les parois.....	168
2.2.5 Pourcentage minimal des armatures dans les radiers reposant sur le sol .....	169
2.2.6 Radier reposant sur des poteaux .....	169
2.2.7 Ciments et additions.....	169
2.3 Revêtement des parements en carrelages.....	170
2.3.1 Bassin intérieur et extérieur .....	170
2.3.2 Plages intérieures et extérieures.....	172
2.4 Revêtement des parements à base de résine de synthèse.....	172
2.4.1 En bassin intérieur et extérieur.....	172

2.4.2	En plage intérieure et extérieure.....	173
2.5	Cas des plages sur terre-plein .....	173
2.6	Conditions d'entretien.....	174
2.7	Étanchéité.....	174
2.7.1	Bassins .....	174
2.7.2	Plages.....	176
2.7.3	Goulottes .....	177
2.7.4	Joint de dilatation.....	178
2.7.5	Pédiluve.....	179
2.7.6	Hublots.....	180
2.8	Equipements.....	181
2.8.1	Lignes de nage.....	181
2.8.2	Lève-personnes .....	182
2.8.3	Equipements divers .....	182
2.9	Propriétés, éléments de preuve pour l'étanchéité des bassins .....	183
2.9.1	Cas général .....	183
2.9.2	Cas des géomembranes PVC – P .....	183
2.10	Epreuves et réception .....	183
2.11	Réhabilitation .....	183
2.11.1	Conservation en bassin et plage d'un carrelage existant .....	183
2.11.2	Modification des goulottes existantes .....	184
3	CAS PARTICULIER DES CANAUX ET AQUEDUCS .....	186
3.1	Champs d'application .....	186
3.2	Aménagement des règles applicables au cas général .....	186
3.2.1	Actions variables.....	186
3.2.2	Canaux non revêtus.....	187
3.3	Epreuves et réception .....	188
3.4	Cas particulier des canaux revêtus .....	188
3.5	Réhabilitation .....	189
3.5.1	Canal enterré à ciel ouvert.....	189
3.5.2	Canal à écoulement à surface libre sur terre-plein ou partiellement enterré.....	191
3.5.3	Canaux souterrains.....	191
3.5.4	Pont canal .....	193

<b>ANNEXE 4 (NON CONTRACTUELLE) - Dispositions de mise en œuvre des procédés d'imperméabilisation et d'étanchéité .....</b>	<b>195</b>
1 Revêtement d'imperméabilisation (RI /ouvrage de type B) .....	203
1.1 B-1 – Revêtement d'imperméabilisation souple (RIS).....	203
1.1.1 Généralités.....	203
1.1.2 Préparation des supports .....	203
1.1.3 Traitement des fissures et des angles rentrants .....	204
1.1.4 Traitement des traversées.....	205
1.1.5 Mise en charge .....	207
1.1.6 Zones à revêtir .....	208
1.1.7 Mise en œuvre du revêtement .....	209
1.1.8 Période d'attente avant l'utilisation des surfaces traitées .....	210
1.1.9 Contrôle de la mise en œuvre .....	210
1.1.10 Scellements .....	210
1.1.11 Entretien/maintenance.....	212
B-2 – Revêtement d'imperméabilisation rigide (RIR).....	213
1.2 B2-1 Enduit d'imperméabilisation adjuvanté (EIA).....	213
1.2.1 Généralités.....	213
1.2.2 Préparation des supports .....	213
1.2.3 Traitement des fissures et des angles rentrants .....	214
1.2.4 Traitement des traversées.....	215
1.2.5 Traitement des écarteurs de coffrage.....	217
1.2.6 Mise en charge .....	217
1.2.7 Zones à revêtir .....	218
1.2.8 Mise en œuvre du revêtement .....	219
1.2.9 Période d'attente avant l'utilisation des surfaces traitées .....	219
1.2.10 Contrôle de la mise en œuvre .....	219
1.2.11 Scellements .....	220
1.2.12 Entretien/maintenance.....	220
1.2.13 Maintenance.....	221
1.3 B2-2 Enduit d'imperméabilisation par minéralisation (EIM) .....	222
1.3.1 Généralités.....	222
1.3.2 Préparation des supports .....	222
1.3.3 Traitement des fissures et des angles rentrants .....	223
1.3.4 Traitement des traversées.....	224
1.3.5 Traitement des écarteurs de coffrage.....	226

1.3.6	Mise en charge .....	226
1.3.7	Zone à revêtir .....	227
1.3.8	Mise en œuvre du revêtement .....	228
1.3.9	Période d'attente avant l'utilisation des surfaces traitées .....	228
1.3.10	Contrôle de la mise en œuvre .....	228
1.3.11	Scellements .....	228
1.3.12	Entretien/maintenance .....	229
1.4	B2-3 Résine synthétique : Système d'Imperméabilisation Liquide (SIL) .....	230
1.4.1	Généralités .....	230
1.4.2	Préparation des supports .....	231
1.4.3	Traitement des fissures et des angles rentrants .....	231
1.4.4	Traitement des traversées .....	233
1.4.5	Traitement des écarteurs de coffrage .....	235
1.4.6	Mise en charge .....	235
1.4.7	Zones à revêtir .....	236
1.4.8	Mise en œuvre du revêtement .....	237
1.4.9	Période d'attente avant l'utilisation des surfaces traitées .....	237
1.4.10	Contrôle de la mise en œuvre .....	237
1.4.11	Scellements .....	238
1.4.12	Entretien/maintenance .....	239
2	Revêtement d'étanchéité (RE / ouvrage de type C) .....	241
C-1	Revêtement d'étanchéité adhérent (REA) .....	241
2.1	C1-1 Résine synthétique souple : système d'étanchéité liquide (SEL) .....	241
2.1.1	Présentation .....	241
2.1.2	Préparation des supports .....	241
2.1.3	Traitement des fissures et angles rentrants .....	242
2.1.4	Traitement des traversées .....	243
2.1.5	Traitement des écarteurs de coffrage .....	246
2.1.6	Arrêt du SEL .....	247
2.1.7	Zones à revêtir .....	248
2.1.8	Mise en œuvre du revêtement .....	249
2.1.9	Période d'attente avant l'utilisation des surfaces traitées .....	249
2.1.10	Contrôle de la mise en œuvre .....	249
2.1.11	Scellements .....	250
2.1.12	Entretien/maintenance .....	250

2.2 C1-2 Composite adhérent (CAD) : résine synthétique renforcée par armature.....	252
2.2.1 Présentation .....	252
2.2.2 Préparation des supports .....	252
2.2.3 Traitement des fissures et des angles rentrants .....	253
2.2.4 Traitement des traversées.....	255
2.2.5 Traitement des écarteurs de coffrage.....	257
2.2.6 Arrêt du CAD .....	258
2.2.7 Zones à revêtir .....	260
2.2.8 Mise en œuvre du revêtement .....	261
2.2.9 Période d'attente avant l'utilisation des surfaces traitées .....	261
2.2.10 Contrôle de la mise en œuvre .....	261
2.2.11 Scellements .....	262
2.2.12 Entretien/maintenance.....	263
C-2 Revêtement d'étanchéité n'adhérant pas en totalité au support	
2.3 C2-1 Géomembrane synthétique (GMB-P).....	265
2.3.1 Présentation .....	265
2.3.2 Conditions climatiques.....	265
2.3.3 Mise en œuvre de la géomembrane .....	266
2.3.4 Contrôle de la mise en oeuvre.....	274
2.3.5 Entretien et maintenance .....	274
2.4 C2-2 Géomembrane bitumineuse (GMB-B).....	275
2.4.1 Présentation .....	275
2.4.2 Conditions climatiques.....	275
2.4.3 Mise en œuvre de la géomembrane .....	276
2.4.4 Contrôle de la mise en oeuvre.....	282
2.4.5 Entretien et maintenance .....	282
2.5 C2-3 Revêtement composite cloué (CCL).....	284
2.5.1 Présentation .....	284
2.5.2 Préparation des supports .....	284
2.5.3 Traitement des fissures et angles rentrants.....	284
2.5.4 Traitement des traversees.....	286
2.5.5 Chute d'eau .....	289
2.5.6 Arrêt CCL .....	290
2.5.7 Zones à revetir .....	290
2.5.8 Détermination des fixations .....	291



2.5.9 Mise en œuvre du revêtement .....	291
2.5.10 Période d'attente avant l'utilisation des surfaces traitées .....	292
2.5.11 Contrôle de la mise en œuvre .....	293
2.5.12 Scellements .....	293
2.5.13 Entretien / maintenance .....	294

**ANNEXE 5 (NON CONTRACTUELLE) - DIAGNOSTIC PREALABLE A LA REALISATION DE TRAVAUX DE REHABILITATION D'UN RESERVOIR EN BETON OU EN MACONNERIE..... 295**

1 Champ d'application .....	296
2 Conditions de réalisation .....	296
3 Processus de diagnostic .....	296

**ANNEXE 6 (NON CONTRACTUELLE) – LISTE DES PRECISIONS A APPORTER PAR LE CCTP..... 301**

**Annexe 7 (INFORMATIVE) : Composition du Comité de pilotage « Eaux-Assainissement » et du groupe de travail « Réservoirs »310**

**PAGE LAISSEE INTENTIONNELLEMENT BLANCHE**

## DEFINITIONS

L' **étanchéité** est la caractéristique d' un ouvrage à s' opposer au passage de l' eau ou d' un fluide (liquide et éventuellement gaz) dans la limite du débit de fuite défini pour son exploitation.

L' étanchéité d' un ouvrage peut être réalisée à partir de systèmes utilisés seuls ou en combinaison : structure béton seule, revêtement d' imperméabilisation adhérent à la structure, revêtement d' étanchéité.

Un **revêtement d' imperméabilisation** (noté **RI**) est un écran intérieur adhérent à son support, pouvant en compléter l' étanchéité, mais ne résistant pas à la fissuration de ce support, ce qui est le cas des enduits à base de mortiers hydrauliques hydrofugés épais ou minces, des micro-mortiers à base de liants mixtes, des revêtements à base de résines de synthèse non armées.

Se distinguent :

- **RIR** : Revêtement d' imperméabilisation rigide
- **RIS** : Revêtement d' imperméabilisation souple, accompagnant les déformations du support, sans résistance à la fissuration

Un **revêtement d' étanchéité** (noté **RE**) est un écran intérieur adhérent ou non au support assurant seul l' étanchéité de l' ouvrage. Le revêtement doit pouvoir s' adapter aux légères déformations ou fissurations des ouvrages ; appartient à cette catégorie les revêtements à base de résine de synthèse armés ou non et les géomembranes synthétiques ou bitumineuses.

Se distinguent :

- **REA** : Revêtement d' étanchéité adhérent au support
- **REI** : Revêtement d' étanchéité n' adhérent pas en totalité au support

## HYDROFUGATION

Traitement appliqué par imprégnation, non filmogène et sans résistance à la fissuration, de type minéralisateur liquide.

## COMPOSITE

Un système composite est constitué d' une armature de renfort qui assure la tenue mécanique, et d' un liant appelé matrice qui assure la cohésion et l' homogénéité du composite et la transmission des efforts vers le renfort, le rapport liant/ armature devant être suffisant pour assurer la cohésion du composite.

## **EDCH**

Eau Destinée à la Consommation Humaine

### **Durée d'utilisation de l'ouvrage :**

Durée pendant laquelle une structure ou une de ses parties est censée pouvoir être utilisée comme prévu en faisant l'objet de la maintenance escomptée, mais sans qu'il soit nécessaire d'effectuer des réparations majeures.

### **Durabilité :**

Capacité d'un ouvrage à assurer ses fonctions, de telle sorte que sa détérioration, pendant sa durée d'utilisation, n'abaisse pas ses performances escomptées, compte tenu de l'environnement et du niveau de maintenance prévus.

## **NOTE PRELIMINAIRE**

Le présent document fait référence :

- aux fascicules suivants du CCTG

- Fascicule 65 : « Exécution des ouvrages de génie civil en béton »
- Fascicule 68 : « Exécution des travaux géotechniques des ouvrages de génie civil »

- aux versions récentes révisées mais non encore signées à ce jour des fascicules-ci-après:

- Fascicule 70-1 : « Fourniture, pose et réhabilitation de canalisations d'eaux à écoulement à surface libre »
- Fascicule 71 : « Fourniture, pose et réhabilitation des conduites d'eaux qui fonctionnent par écoulement sous pression »

## 1. DISPOSITIONS GENERALES

### 1.1. Domaine d'application

#### 1.1.1. Types d'ouvrages concernés

*L'attention est attirée sur les ouvrages étant susceptible d'assurer à la fois un rôle de transit et de stockage et pouvant relever à ce titre à la fois du fascicule 70-1 et du présent document. Il est alors nécessaire de préciser dans le CCTP et selon les parties du CCTP, à quel(s) fascicule(s) il est fait référence.*

#### 1.1.2. Types de liquides concernés

*(\*) Le terme « contenir » doit être pris dans un sens très large allant de « retenir » à « canaliser ».*

## 1 DISPOSITIONS GENERALES

### 1.1 Domaine d'application

Le présent fascicule est applicable :

- à la construction des ouvrages en béton destinés au stockage ou au transport de liquides (hors canalisations) ;
- à la réhabilitation des ouvrages en béton ou en maçonnerie destinés au stockage ou au transport de liquides.

Il s'applique aux ouvrages et liquides définis ci-après. Le CCTP indique, le cas échéant, les prescriptions particulières liées à la fonction de l'ouvrage ou à la nature du liquide contenu.

#### 1.1.1 Types d'ouvrages concernés

Les principaux ouvrages concernés sont :

- les réservoirs d'eau destinée à la consommation humaine ;
- les bassins de stockage et de process de traitement d'eau brute, usée ou pluviale ;
- les cuvelages des stations de pompage et de relèvement, les bâches et bassins tampons ;
- les bassins et déversoirs d'orage sur les réseaux d'assainissement ;
- les ouvrages annexes intégrés et solidaires de l'ouvrage principal visé ;
- les cheminées d'équilibre ;
- les aqueducs ;
- les canaux ;
- les piscines ;
- les cuves à vin.

#### 1.1.2 Types de liquides concernés

Les ouvrages concernés ont pour objet de « contenir » (\*) les types de liquide suivants :

- eaux brutes (rivière, mer, forage) ;
- eaux destinées à la consommation humaine (EDCH) ;
- eaux usées domestiques ou assimilées (y compris effluents issus de réseaux unitaires) ;

## 1.2. Destination des ouvrages

### 1.2.1. Typologie de l'étanchéité des ouvrages

*(\*) Pour faire ce choix, il est conseillé de s'appuyer sur les recommandations qui figurent dans les notes ci-après.*

- eaux correspondant à un stade intermédiaire de traitement de potabilisation ou de dépollution ;
- autres liquides compatibles avec un béton brut ou un béton disposant d'un système de protection contre les agressions.

Les hydrocarbures (et autres liquides inflammables et/ou explosifs) sont explicitement exclus du champ d'application de ce document.

## 1.2 Destination des ouvrages

### 1.2.1 Typologie de l'étanchéité des ouvrages

Les ouvrages ou parties d'ouvrages neufs réalisés en béton sont classés selon la typologie suivante :

- Type A : ouvrage en béton non revêtu
- Type B : ouvrage en béton avec revêtement d'imperméabilisation (RI)
- Type C : ouvrage en béton avec revêtement d'étanchéité (RE)

Cette typologie est détaillée en fonction de la classe de paroi par les tableaux de la page suivante.

Ces tableaux s'appliquent aux ouvrages justifiés par le calcul selon la norme NF EN 1992-3 (Eurocode2–Partie 3) et son annexe nationale NF EN 1992-3/NA. Pour les ouvrages justifiés par l'essai (cas de certains produits préfabriqués), on se référera notamment aux normes de produits correspondantes. Les produits qui sont fabriqués et utilisés conformément à une norme de produit étanche sont considérés comme satisfaisant aux exigences de la norme NF EN 1992-3 et de son annexe nationale, y compris les dispositions constructives, sans calcul supplémentaire.

Les « classes de paroi » figurant dans les tableaux suivants (classes 0, 1, 2, 3) sont définies en référence aux « classes d'étanchéité » des clauses de l'article 7.3.1 de la norme NF EN 1992-3 et de son annexe nationale.

Le CCTP précise la typologie de l'ouvrage à construire en fonction de sa destination, de l'environnement, du liquide contenu, et des conditions de fonctionnement et d'entretien (\*).

**Notes sur le type A :**

*Le choix de la classe selon la norme NF EN 1992-3 est à opérer notamment au regard des conséquences des fuites éventuelles, qui sont à évaluer vis à vis des ordres de grandeur d'autres fuites pouvant survenir, par exemple dans les réseaux situés en amont ou en aval de l'ouvrage.*

*Le type A0 peut par exemple être retenu pour les réservoirs destinés au stockage des eaux pluviales et leurs ouvrages annexes, sauf prescriptions particulières. Ce type d'ouvrage n'est pas adapté pour les réservoirs destinés au stockage d'EDCH ou d'eaux usées.*

*Le type A1 est recommandé pour les ouvrages en béton seul non revêtu tant que le béton est compatible avec l'agressivité du liquide contenu.*

*En outre, il est recommandé de réaliser les ouvrages de type A1 en béton armé plutôt qu'en béton précontraint.*

*Pour les ouvrages du type A2, le choix entre béton armé et béton précontraint peut être arbitré en fonction des caractéristiques de l'ouvrage à réaliser, comme par exemple sa géométrie ; les difficultés de mise en oeuvre qui résulteraient de taux de ferrailage très élevés doivent notamment être considérées. A titre d'exemple on notera que, pour la traction développée dans les réservoirs circulaires, les calculs en béton armé conduisent généralement à un taux d'armatures important voire très élevé, de sorte qu'il est préférable d'envisager une précontrainte. Dans le cas des ouvrages rectangulaires sollicités en flexion, on montre au contraire que le béton armé est bien adapté quand la précontrainte peut s'avérer plus délicate à concevoir et à réaliser.*

*Les ouvrages du type A3 sont obligatoirement réalisés en béton précontraint. On doit veiller à mettre en oeuvre la quantité de précontrainte suffisante pour atteindre l'objectif d'aucune fuite admise fixé par la norme NF EN 1992-3. A cette fin, il convient que la conception de la précontrainte respecte les deux conditions suivantes :*

**Tableaux définissant la typologie des ouvrages**

Tableau 1

**Type A : Ouvrages en béton non revêtu**

Type de l'ouvrage <sup>(a)</sup>	Classe de la paroi béton selon NF EN 1992-3 <sup>(b)</sup>	Revêtement
Type A0	Classe 0	/
Type A1	Classe 1	/
Type A2	Classe 2	/
Type A3	Classe 3	/

Ouvrage de type A2 : la classe 2 ne peut être atteinte en cas de fissures traversantes

(a) : Type de l'ouvrage ou partie de l'ouvrage. Dans le cas des ouvrages de type A et B, des traitements de certaines parties peuvent être réalisés au moyen d'un revêtement d'étanchéité sans pour autant changer la typologie de l'ouvrage global.

(b) : La justification de la fonction mécanique de la structure en béton devant retenir le liquide est réalisée par le calcul. Elle est vérifiée en limitant l'ouverture des fissures selon les clauses du paragraphe 7.3.1 de la norme NF EN 1992-3 et son annexe nationale NF EN 1992-3/NA.

Pour la classe 0, il est indiqué que l'ouverture des fissures est limitée à  $w_{max}$  selon les dispositions du paragraphe 7.3.1 de la norme NF EN 1992-1-1 (Eurocode2 – Partie 1-1) et en application du tableau 7.1 NF de son annexe nationale NF EN 1992-1-1/NA. Les valeurs de  $w_{max}$  dépendent alors de la classe d'exposition en fonction des actions dues à l'environnement extérieur et de l'agressivité du liquide contenu.

Pour les classes 1 et 2, il convient de limiter l'ouverture des fissures

- la précontrainte dans l'ouvrage doit être bidirectionnelle quel que soit l'ouvrage,
- pour la précontrainte minimale, il y a non décompression du béton dans toutes les sections et pour toutes les combinaisons d'actions.

*Pour réaliser un ouvrage de type A en béton non revêtu, l'entreprise devra tout particulièrement soigner la mise en œuvre, veiller à la bonne compacité du béton et prendre toutes les mesures préventives qu'elle jugera nécessaires afin de garantir le rôle de rétention de l'ouvrage (mise en œuvre de procédés spécifiques au droit des reprises de bétonnage, de dispositifs spéciaux assurant la continuité de l'étanchéité au droit des joints divers, de protection des parties enterrées...).*

**Notes sur le type B :**

*On notera qu'une solution de support béton de classe 0 selon la norme NF EN 1992-3 et associé à un revêtement d'imperméabilisation (soit un potentiel type B0) ne présente pas d'intérêt technique : elle est particulièrement déconseillée et n'apparaît donc pas pour cela dans le tableau ci-dessus.*

*Les ouvrages des types B1 et B2 reçoivent un revêtement d'imperméabilisation sur la totalité des parements intérieurs mouillés. De plus, il convient de prévoir ponctuellement un traitement des points singuliers de l'ouvrage (reprise radier/voiles, reprise de bétonnage des parois, trous de banches par exemple).*

**Notes sur le type C :**

*Ces ouvrages permettent de satisfaire à l'exigence d'aucune fuite admise correspondant à la classe 3 de l'Eurocode 2 – Partie 3.*

*En faisant le choix d'un ouvrage de type C, le concepteur doit avoir à l'esprit qu'un des paramètres les plus déterminants est la maintenance du système de revêtement d'étanchéité, compte tenu de l'écart entre les durées de vie des revêtements et la durée d'utilisation visée pour l'ouvrage global. Il faut donc s'assurer que ce système pourra être entretenu facilement durant la vie de*

aux valeurs de  $w_{k1}$  données dans l'article 7.3.1 (111) de l'annexe nationale NF EN 1992-3/NA selon que les exigences de l'article 7.3.1 (112) de la norme NF EN 1992-3 sont respectées ou non.

Pour la Classe 3, la norme NF EN 1992-3 et son annexe nationale ne précisent pas de limite concernant l'ouverture des fissures, mais il est indiqué que la parfaite étanchéité au liquide contenu requiert des mesures spéciales comme par exemple la précontrainte ou un revêtement (c'est l'objet des ouvrages de type C en béton avec revêtement d'étanchéité).

**Tableau 2 Type B : Ouvrages en béton avec revêtement d'imperméabilisation**

Type de l'ouvrage <sup>(a)</sup>	Classe de la paroi béton selon NF EN 1992-3 <sup>(b)</sup>	Revêtement
Type B1	Classe 1	RI
Type B2	Classe 2	RI

Ouvrage de type B2 : l'ouvrage devra être calculé avec des fissures non traversantes.

**Tableau 3 Type C : Ouvrages en béton avec revêtement d'étanchéité**

Type de l'ouvrage <sup>(a)</sup>	Classe de la paroi béton selon NF EN 1992-3 <sup>(b)</sup>	Revêtement
Type C0	Classe 0	RE
Type C1	Classe 1	RE
Type C2	Classe 2	RE



*l'ouvrage et compte tenu de sa durabilité escomptée. Il convient de vérifier que les conditions d'exploitation de l'ouvrage sont compatibles avec les opérations de vidange et les arrêts d'utilisation nécessaires pour cette maintenance.*

*Pour les ouvrages du type C0, il convient de remarquer qu'en cas de défaillance ou de vieillissement du revêtement d'étanchéité, et si son remplacement ou sa réparation s'avère impossible, l'utilisateur se retrouve alors à exploiter un ouvrage de type A0 : **cette solution est vivement déconseillée.***

*Le type C1 est recommandé pour les ouvrages en béton recevant un revêtement d'étanchéité.*

#### **Notes générales**

*Outre sa contribution à l'étanchéité de l'ouvrage, un revêtement éventuel (qu'il soit d'imperméabilisation ou d'étanchéité) peut être utilisé pour d'autres fonctions, comme notamment la protection des bétons ou la facilité d'entretien de l'ouvrage.*

*Malgré un surcoût d'investissement, le choix d'un ouvrage de type B2 ou C2 (plutôt que respectivement de type B1 ou C1) peut néanmoins être effectué dans des cas particuliers et motivés par le concepteur : ce choix est susceptible de préserver au mieux la fonction de rétention, même en cas de disparition ou d'altération du revêtement, par exemple lié aux difficultés d'intervention.*

*Pour les ouvrages revêtus enterrés (de type B comme de type C), l'attention est attirée sur les conséquences potentielles, sur le revêtement, de la présence d'une nappe extérieure ; ces conséquences peuvent être liées au phénomène de contre-pression ou à l'agressivité chimique de l'eau de nappe. On renvoie alors à l'article 2.2.4 du présent fascicule.*

*On se reportera au chapitre 11 concernant les critères de réception qui doivent être utilisés pour chaque type d'ouvrage défini dans les tableaux ci-dessus.*

## **1.2.2. Interaction entre le liquide contenu et la structure de l'ouvrage**

### **1.2.2.1. Préambule : caractérisation du liquide**

*L'attention est attirée sur la possibilité que le liquide puisse évoluer dans le temps, et sur la nécessité de décrire ces changements lorsque c'est possible afin que la conception des ouvrages soit adaptée en conséquence.*

### **1.2.2.2. Action du liquide contenu sur l'ouvrage**

### **1.2.2.3. Action du béton ou du revêtement sur le liquide**

*Les produits de rebouchage des écarteurs ou de traitement des défauts pour les ouvrages de type A seront conformes aux exigences sanitaires (ACS ou CLP) pour l'EDCH.*

## **1.2.3. Durée d'utilisation et durabilité**

### **1.2.3.1. Durée d'utilisation**

*Dans le cas d'un ouvrage en béton revêtu, la durée de vie du revêtement est généralement inférieure à la durée d'utilisation de l'ouvrage. Il convient alors de prévoir la maintenance voire le remplacement de ce revêtement de façon à ce que l'ouvrage soit constamment revêtu durant sa durée d'utilisation.*

### **1.2.3.2. Durabilité**

*L'utilisation de bétons à haute classe de résistance peut théoriquement permettre de réduire l'enrobage des armatures ; il convient toutefois de prendre en compte les risques de retrait associés à l'emploi de tels bétons, risques pouvant porter préjudice à l'étanchéité des ouvrages s'ils ne sont pas intégrés à la conception.*

## **1.2.2 Interaction entre le liquide contenu et la structure de l'ouvrage**

### **1.2.2.1 Préambule : Caractérisation du liquide**

Le liquide contenu doit être caractérisé par son appartenance à l'un des types définis à l'article 1.1.2 ; le CCTP en précise les caractéristiques physico-chimiques permettant d'apprécier l'interaction entre le liquide et l'ouvrage, ainsi que l'éventuel ciel gazeux associé au liquide.

### **1.2.2.2 Action du liquide contenu sur l'ouvrage**

Au regard de la caractérisation du liquide et du ciel gazeux précisés au paragraphe précédent, le CCTP définit le type de l'ouvrage au sens de l'article 1.2.1 (type A, B ou C).

Le CCTP précise la (ou les) classe(s) d'exposition du béton suivant la norme NF EN 206/CN ou la norme NF EN 13369.

### **1.2.2.3 Action du béton ou du revêtement sur le liquide**

Le CCTP précise les exigences réglementaires et techniques associées à la nature et à l'usage du liquide contenu (eau destinée à la consommation humaine, liquide alimentaire, process industriel...).

## **1.2.3 Durée d'utilisation et durabilité**

### **1.2.3.1 Durée d'utilisation**

La durée d'utilisation de l'ouvrage au sens de la norme NF EN-1990 est déterminée par le CCTP compte-tenu de la maintenance escomptée.

Par défaut, cette durée sera prise égale à 50 ans.

### **1.2.3.2 Durabilité**

Une des mesures principales permettant de garantir la durabilité d'un ouvrage en béton est l'enrobage des armatures, qui doit être déterminé conformément à la norme NF EN 1992-1-1 et son annexe nationale en tenant compte de la classe structurale retenue pour le projet, de la classe d'exposition du béton et de la classe de résistance de ce dernier.

**1.2.3.3. Conditions d'exploitation****1.2.3.4. Entretien des ouvrages****1.2.4. Consistance des travaux**

La présence d'un revêtement ne peut être prise en compte dans l'évaluation de la durabilité de l'ouvrage que si toutes les dispositions sont prises pour assurer son contrôle périodique, sa maintenance et son renouvellement.

**1.2.3.3 Conditions d'exploitation**

Les conditions d'exploitation et de maintenance ultérieure de l'ouvrage doivent être précisées dans le CCTP, notamment :

- remplissage et vidange : définition du marnage / définition des cycles de remplissage et vidange / vitesses en mode normal, exceptionnel et accidentel ;
- définition des périodes possibles de maintenance (par parties d'ouvrage) : conditions de mise en chômage, périodes de visites possibles.

**1.2.3.4 Entretien des ouvrages**

Les ouvrages et/ou leurs éléments constitutifs doivent permettre un entretien et en cas de désordres, des réparations qui soient compatibles avec l'exploitation prévue. Ils doivent résister aux conditions de nettoyage précisées par le CCTP.

En particulier, si revêtement il y a, il doit être aisément lavable et il doit pouvoir être réparé ou remplacé lorsque nécessaire.

**1.2.4 Consistance des travaux**

Sauf dispositions contraires du CCTP, la réalisation comprend :

- l'établissement des études d'exécution du projet choisi par le maître de l'ouvrage y compris les études de méthodes ;
- l'exécution des travaux comprenant :
  - l'installation du chantier ;
  - le cas échéant, les travaux relatifs au maintien de la continuité de service ;
  - les terrassements généraux ;
  - les travaux de génie civil (neuf ou de réhabilitation) comprenant la réalisation des fondations ;
  - le cas échéant, les travaux de mise en œuvre des revêtements ;

- la fourniture et la mise en œuvre des équipements hydrauliques, mécaniques, électriques et de manière générale des équipements divers prévus par le projet ;
- l'exécution des travaux d'aménagements extérieurs, espaces verts, et clôtures ;
- les ouvrages d'alimentation en eau, énergie et réseaux divers incluant ceux de télécommunication, à partir des points de branchement, ainsi que les ouvrages d'eaux pluviales (rétention éventuelle, évacuation) et d'évacuation des eaux usées jusqu'aux points de rejet ;
- la remise en état des lieux ;
- la mise en route de l'installation, le réglage et la mise en bon ordre de marche des équipements ;
- l'exécution des essais et contrôles en cours de travaux et des épreuves préalables à la réception ;
- la fourniture de l'ensemble des documents nécessaires à l'exploitation de l'ouvrage et notamment concernant son revêtement éventuel ;
- la formation et l'information du personnel d'exploitation de l'ouvrage ;
- éventuellement, d'autres prestations précisées par le marché.

## **2. DEFINITION DES CONTRAINTES DU PROJET**

### **2.1. Conception générale**

*Les contraintes administratives et réglementaires devant être portées à la connaissance de l'entreprise auront fait l'objet d'une analyse préalable à la consultation.*

## **2 DEFINITION DES CONTRAINTES DU PROJET**

### **2.1 Conception générale**

La conception de l'ouvrage donne lieu à l'élaboration d'un projet :

- soit par le maître d'œuvre, auquel cas le projet est établi préalablement à la consultation des entreprises de travaux à laquelle il sert de socle technique et contractuel ;
- soit par l'entreprise lorsqu'elle y est invitée par la procédure de marché choisie par le maître d'ouvrage.

Dans l'ensemble des cas, ce projet doit permettre d'assurer au maître d'ouvrage la qualité, la fiabilité de l'ouvrage et son aptitude à répondre aux objectifs programmatiques.

Il comporte notamment des études détaillant :

- le fonctionnement hydraulique de l'installation, dans l'ensemble des régimes de fonctionnement ;
- la conception de la structure du génie civil (y compris des fondations) ;
- pour une opération de réhabilitation : le diagnostic des ouvrages existants ;
- la nature précise et le fonctionnement des équipements nécessaires ;
- les dispositions constructives des différentes parties de l'ouvrage ;
- les modalités d'exploitation et d'entretien ultérieur.

## 2.2. Descriptif et contraintes du site : environnement naturel

### 2.2.1. Environnement géotechnique

*(\*) et plus particulièrement du tableau 2 de ladite norme*

*(\*\*) dans ce cas, une étude géotechnique préalable doit être effectuée par le maître d'ouvrage pour vérifier la faisabilité du projet avant la publication du dossier de consultation.*

### 2.2.2. Hydrogéologie

*Extrait de la norme NF EN 1990/NA (clause A 1.3.1.):*

*« Le niveau EB peut être défini comme correspondant à un niveau susceptible d'être dépassé pendant la moitié du temps de référence (50 ans).*

*Le niveau caractéristique EH correspond, en principe, au niveau de période de retour de 50 ans.*

## 2.2 Descriptif et contraintes du site : environnement naturel

### 2.2.1 Environnement géotechnique

Les études géotechniques de conception et de suivi de la réalisation suivent la classification de la norme NFP 94-500 (\*).

Ces études sont basées sur des sondages et essais de sols effectués sur le site, autant que possible à l'emplacement des futures fondations de l'ouvrage.

Dans le cadre d'un marché d'exécution de travaux, une étude géotechnique de conception adaptée au type d'ouvrage et au stade d'avancement du projet est obligatoirement communiquée à l'entreprise par le maître d'ouvrage.

Lorsque la conception est à la charge de l'entreprise(\*\*), le dossier de consultation comporte les éléments de reconnaissance des sols permettant aux soumissionnaires d'effectuer les études géotechniques de conception.

Dans les deux cas, lorsqu'il estime que les éléments géotechniques transmis dans le dossier de consultation sont insuffisants au titre des objectifs qui précèdent, l'entreprise est tenue de le signaler au maître d'ouvrage. En l'absence de compléments transmis par celui-ci, l'entreprise précise les hypothèses retenues.

La prise en compte des conditions géotechniques est complétée par l'entreprise pendant les travaux selon les dispositions de la norme NFP 94-500.

### 2.2.2 Hydrogéologie

Le CCTP précise les différents niveaux de nappe à prendre en compte pour l'élaboration du projet. Ceux-ci sont définis conformément à la norme NF EN 1990/NA (Clause A 1.3.1) et au NF DTU 14-1:

- le niveau quasi-permanent (ou niveau EB des « basses eaux ») ;
- le niveau caractéristique (ou niveau EH des « hautes eaux ») ;
- le niveau accidentel (ou niveau EE des « plus hautes eaux »).

*Le niveau accidentel EE correspond au niveau où doit être prévu, dans la structure, un dispositif d'écoulement empêchant un niveau hydrostatique supérieur.*

*Le niveau accidentel EE correspond au niveau des plus hautes eaux connues et/ou prévisibles ou au niveau retenu pour l'inondation des locaux lorsqu'elle est admise.*

*La définition de ces niveaux sera basée sur des études hydrogéologiques, voire si possible des chroniques de relevés piézométriques réguliers, et elle intégrera les contraintes d'inondabilité ou de submersion lorsqu'elles existent.*

*Lorsque la nappe est indiquée comme « au niveau du Terrain Naturel (TN), une étude détaillée et argumentée de ce niveau, menée par l'entreprise en phase d'exécution, peut justifier la révision de ce critère, après validation par le maître d'ouvrage ou son représentant.*

### **2.2.3. Inondabilité/Submersion**

*(\*) : zonage règlementaire, PPRI...*

### **2.2.4. Agressivité des sols et de la nappe**

*Les paramètres à mesurer pour évaluer l'agressivité du sol et de la nappe sont précisés à l'article 4.1.3 tableau 2 de la norme NF EN 206/CN.*

### **2.2.3 Inondabilité/Submersion**

Le caractère d'inondabilité/submersibilité du terrain affecté au projet figure dans le CCTP qui indique également les contraintes administratives<sup>(\*)</sup> et techniques qui lui sont associées ainsi que les exigences concernant le fonctionnement et l'exploitation des ouvrages en période d'inondation/submersion.

Lorsque le terrain est inondable/submersible, le niveau EE cité au paragraphe précédent doit être pris égal au moins au niveau des Plus Hautes Eaux Connues inondant/submergeant le terrain.

### **2.2.4 Agressivité des sols et de la nappe**

Le CCTP précise la (ou les) classe(s) d'exposition du béton suivant la norme NF EN 206/CN ou NF EN 13369.

### 2.2.5. Sismicité

*(\*) Lorsque l'ouvrage est considéré en catégorie 4, le projet traduira les impératifs de ce classement et les déclinera selon les différentes parties d'ouvrage et équipements associés.*

### 2.2.6. Climat : Neige/Vent/Température

*L'exposition éventuelle aux embruns marins est précisée au regard de la norme NF EN 206/CN (environnement marin, distance à la côte, ...).*

## 2.3. Autres contraintes du projet

### 2.3.1. Emprise - Accès

### 2.2.5 Sismicité

Le CCTP précise les contraintes sismiques s'appliquant au site.

Le CCTP précise la catégorie d'importance de l'ouvrage au regard du risque sismique<sup>(\*)</sup>.

Elle est établie en respect de la réglementation en vigueur.

### 2.2.6 Climat : Neige/Vent/Température

Le CCTP précise les contraintes climatiques à respecter en référence aux textes normatifs suivants :

- Neige : NF EN 1991-1-3 et son annexe nationale
- Vent : NF EN 1991-1-4 et son annexe nationale
- Température extérieure : NF EN 1991-1-5 et son annexe nationale
- classification des zones de gel (rappelée dans la norme NF EN 206/CN)
- Température  $T_0$  à considérer (selon NF-EN 1991-1-5 et son annexe nationale)

## 2.3 Autres contraintes du projet

Le CCTP décrit précisément le(s) site(s) d'implantation des ouvrages.

### 2.3.1 Emprise - Accès

Le CCTP précise la situation du terrain du projet, ses limites, l'implantation des éventuels ouvrages existants sur ce terrain.

Un plan du terrain comportant toutes les informations topographiques utiles est annexé au CCTP.

Les accès au terrain à partir des voies publiques ou privées pendant la période de construction sont indiqués par le CCTP, ainsi que les sujétions particulières d'usage de ces accès (notamment les limitations en horaires, en gabarit...).



**2.3.2. Réseaux concessionnaires**

*Le projet doit respecter les différentes étapes prévues par la réglementation sur les travaux à proximité de réseaux.*

**2.3.3. Ouvrages existants****2.3.4. Contraintes particulières d'urbanisme****2.3.2 Réseaux concessionnaires**

Les réseaux aériens et souterrains situés dans l'emprise du projet ou dans sa proximité immédiate sont indiqués par le CCTP et reportés sur un plan. Leur nature détaillée est précisée, de façon à ce que l'entreprise puisse connaître les contraintes générées par ces réseaux.

Le projet précise si des déviations de ces réseaux apparaissent nécessaires, et les dispositions à respecter le cas échéant.

Les réseaux existants destinés au raccordement des ouvrages projetés sont également décrits, et le CCTP en précise les caractéristiques techniques (section, débit, pression, tension électrique, etc.).

**2.3.3 Ouvrages existants**

Lorsque le terrain du projet abrite des ouvrages existants, le CCTP les décrit précisément et fournit tous les éléments disponibles et susceptibles d'intéresser l'entreprise (diagnostic, notes de calcul, plans d'exécution, spécifications techniques des produits utilisés, notices d'exploitation...).

Les impératifs liés à la continuité de service de certains ouvrages ou parties d'ouvrages doivent être précisés.

**2.3.4 Contraintes particulières d'urbanisme**

Les bâtiments et ouvrages sont conçus et disposés en conformité avec les règles d'urbanisme applicables localement ; les formalités prévues par le Code de l'Urbanisme sont précisées par le CCTP, ainsi que l'état des démarches liées à l'obtention du Permis de Construire lorsqu'il y en a un.

Le CCTP précise les éventuelles servitudes publiques et privées grevant le terrain destiné à recevoir l'ouvrage.

### **2.3.5. Contraintes environnementales – Nuisances**

*L'émergence en limite de propriété ne doit pas dépasser les valeurs limites imposées par la législation.*

*De plus, les nouvelles installations ne doivent pas provoquer de dysfonctionnement sur des installations existantes du fait de vibrations, courants vagabonds, interférences radioélectriques ou électromagnétiques.*

### **2.3.6. Contraintes particulières**

*Ces contraintes incluent la présence potentielle d'engins de guerre (obus, ...) ou de vestiges archéologiques (toutes précautions ayant été prises au préalable vis-à-vis de la réglementation en vigueur sur ces aspects).*

### **2.3.7. Contraintes administratives**

## **2.4. Contraintes liées à la destination ou à l'exploitation future des ouvrages**

### **2.4.1. Charges d'exploitation**

### **2.4.2. Accès aux ouvrages – sécurité des intervenants**

*Les règlements et recommandations (Code du Travail et réglementation associée, recommandations INRS, ainsi que le guide GCEE-CRAMIF de juin 2008 intitulé « Prévention des risques lors de la réalisation d'un château d'eau ou réservoir ») sont analysés et appliqués au cas étudié.*

*La mise en œuvre de tout équipement doit s'accompagner d'une réflexion sur son entretien, sa maintenance, son remplacement.*

*Pour les ouvrages contenant de l'EDCH, des règles de sécurité sont ordonnées par la réglementation et peuvent être rappelées par le CCTP.*

### **2.3.5 Contraintes environnementales - Nuisances**

Le CCTP indique les spécifications particulières relatives aux nuisances environnementales susceptibles d'être générées par les ouvrages telles que le bruit, les odeurs et les émissions de poussière.

### **2.3.6 Contraintes particulières**

Le CCTP indique les contraintes connues susceptibles d'affecter les ouvrages pendant la phase de construction ou ultérieurement en phase d'exploitation.

### **2.3.7 Contraintes administratives**

Le projet intègrera les contraintes administratives, réglementaires et urbanistiques qui s'appliquent au site et à l'ouvrage à construire.

## **2.4 Contraintes liées à la destination ou à l'exploitation future des ouvrages**

### **2.4.1 Charges d'exploitation**

Ces charges sont définies à l'article 4.1.2 du présent fascicule.

### **2.4.2 Accès aux ouvrages – sécurité des intervenants**

Le CCTP définit les prescriptions spécifiques éventuelles pour l'accès aux équipements ou aux points sensibles de l'ouvrage, notamment en phase d'exploitation.

**2.4.3. Modalités d'entretien, d'inspection**

*Les modalités de l'entretien ultérieur comprennent notamment la fréquence des inspections, la liste des équipements à inspecter, le besoin éventuel de procéder à la vidange partielle ou complète de l'ouvrage pour ces opérations...*

*Les exigences d'entretien se traduisent par des équipements à mettre en place (bypass total ou partiel de l'ouvrage...).*

**2.5. Cas particulier de la réhabilitation**

*L'Annexe 5 du présent fascicule fournit une méthodologie générale de réalisation d'un diagnostic sur un ouvrage existant.*

**2.4.3 Modalités d'entretien, d'inspection**

Le CCTP précise les exigences et les modalités de l'entretien ultérieur des ouvrages en intégrant notamment les contraintes liées au contrôle, à la maintenance et au renouvellement du revêtement éventuel.

**2.5 Cas particulier de la réhabilitation**

Dans le cas d'une réhabilitation d'ouvrage existant, le CCTP, sur la base des études de diagnostic, précise les contraintes précitées et leur impact sur l'ouvrage existant.

PAGE LAISSEE INTENTIONNELLEMENT BLANCHE

### **3. MANAGEMENT DE LA QUALITE ET RESPECT DE L'ENVIRONNEMENT**

#### **3.1. Note préliminaire**

<sup>(\*)</sup> consultable sur le site : [www.economie.gouv.fr/daj](http://www.economie.gouv.fr/daj)

#### **3.2. Dispositions relatives aux documents à fournir par le titulaire**

##### **3.2.1. Inventaire des documents en période de préparation**

<sup>(\*)</sup> ou, dans un marché de conception-réalisation, au représentant du maître d'ouvrage (précision valable pour l'ensemble du présent document).

### **3 MANAGEMENT DE LA QUALITE ET RESPECT DE L'ENVIRONNEMENT**

#### **3.1 Note préliminaire**

Le présent chapitre reprend tout d'abord **intégralement** les dispositions du « *Guide d'harmonisation des clauses techniques contractuelles relatives aux documents concernant le management de la qualité et le respect de l'environnement, à fournir par le titulaire d'un marché de travaux* » - DAJ/OEAP/GEM-OTM - juillet 2014<sup>(\*)</sup> : il s'agit des articles 3.2 et 3.3 ci-dessous.

Ces dispositions ont été complétées par le chapitre 4 « Gestion de l'exécution » du fascicule 65 du CCTG, « *Exécution des ouvrages de génie civil en béton* », chapitre auquel il est fait ici explicitement référence. Ce chapitre 4 du fascicule 65 est complété par l'article 3.6 ci-après.

#### **3.2 Dispositions relatives aux documents à fournir par le titulaire**

##### **3.2.1 Inventaire des documents en période de préparation**

Sauf dispositions contraires ou complémentaires mentionnées au sein du marché, le titulaire fournit au maître d'œuvre<sup>(\*)</sup>, en phase de préparation, les informations suivantes :

- le plan qualité (PAQ), qui précise et complète les dispositions générales prévues au schéma d'organisation du plan qualité (SOPAQ), ou autre document rendu contractuel, qui en tient lieu ;
- les propositions pour les origines et natures des matériaux extérieurs au chantier ;
- le programme d'exécution ;
- le plan de respect de l'environnement (PRE), qui précise et complète les dispositions générales prévues au schéma d'organisation du plan de respect de l'environnement (SOPRE), ou autre document rendu contractuel qui en tient lieu ;
- s'il est requis, le plan particulier de sécurité et de protection de

### 3.2.2. Inventaire des documents en phase d'exécution

la santé des travailleurs (PPSPS), ou le PPSPS simplifié (pour les opérations comportant des risques particuliers) ;

- les procédures d'études ;
- les études d'exécution et les procédures de travaux (au minimum celles relatives aux travaux devant démarrer dès la fin de la période de préparation) ;
- les documents requis par la réglementation pour les travaux à proximité d'ouvrages souterrains ou aériens ou subaquatiques de transport ou de distribution.

Si le marché le prévoit, et dans les limites autorisées par la réglementation, ces informations peuvent être synthétisées par le titulaire au sein d'une ou plusieurs notes répondant aux exigences spécifiées par le maître d'ouvrage.

En accord avec le maître d'œuvre, le titulaire peut proposer un document unique traitant des trois volets (Qualité, Sécurité, Environnement).

Lors de cette période de préparation, le titulaire et le maître d'œuvre s'accordent sur les modalités de gestion (classement, codification, stockage, modification, diffusion) de l'ensemble des documents à produire par le titulaire, et à échanger avec les autres intervenants dans le cadre du marché.

### 3.2.2 Inventaire des documents en phase d'exécution

Le titulaire fournit au maître d'œuvre les informations suivantes pendant le déroulement des travaux :

- les études d'exécution et les procédures de travaux, par partie d'ouvrage ou par nature de travaux, selon la liste et la planification de production et d'obtention de visa, prévues au Plan Qualité (ou autre document en tenant lieu) ;
- les mises à jour du programme d'exécution (dont celles du calendrier d'exécution) ;
- en tant que de besoin, la ou les mises à jour (compléments, révisions) :
  - du Plan Qualité (PAQ), ou autre document en tenant lieu ;

### ***3.2.3. Inventaire des documents en phase de fin de travaux***

### ***3.2.4. Présentation des documents***

## ***3.3. Dispositions relatives au management de la qualité***

### ***3.3.1. Définitions***

- du Plan de Respect de l'Environnement (PRE), ou autre document en tenant lieu.

Ces documents sont soumis au visa du maître d'œuvre pendant le déroulement des travaux (ou avant chaque phase de travaux concernée).

### **3.2.3 Inventaire des documents en phase de fin de travaux**

En fin d'exécution, le titulaire fournit au maître d'œuvre les documents suivants en vue de l'établissement du dossier des ouvrages exécutés (DOE) :

- un ou plusieurs documents, relatifs au management de la qualité pour les travaux sous sa responsabilité, hormis pour les éléments déjà transmis au cours de l'exécution des travaux ;
- un ou plusieurs documents, relatifs au respect de l'environnement, hormis pour les éléments déjà transmis au cours de l'exécution des travaux.

Si le marché le prévoit, et dans les limites autorisées par la réglementation, ces informations peuvent être synthétisées par le titulaire au sein d'une ou plusieurs notes répondant aux exigences spécifiées par le maître d'ouvrage.

### **3.2.4 Présentation des documents**

Les documents portent un titre et un numéro d'ordre, incluant un indice de révision. Ils sont datés et signés par le titulaire.

Toute modification en cours de projet est consignée sur ces documents, repérée, datée et signée.

## **3.3 Dispositions relatives au management de la qualité**

### **3.3.1 Définitions**

Les dispositions énoncées se réfèrent aux définitions spécifiques suivantes :

**3.3.1.1. Contrôle intérieur****3.3.1.2. Contrôle extérieur****3.3.1.3. Fiche de contrôle****3.3.1.4. Fiche de non-conformité****3.3.1.5. Plan de contrôle global****3.3.1.6. Plan Qualité (PQ ou PAQ)****3.3.1.1 Contrôle intérieur**

Les opérations de contrôle intérieur peuvent prendre l'une ou l'autre, ou les deux modalités suivantes, selon le contexte de l'opération :

- contrôle interne : ensemble des opérations de surveillance, de vérification et d'essais exercés sous l'autorité du (ou des) responsable(s) de la fabrication ou de l'exécution, dans les conditions définies par le plan qualité ;
- contrôle externe : ensemble des opérations de surveillance, de vérification et d'essais exercées sous l'autorité ou à la demande d'un responsable indépendant de la chaîne de production ou du chantier d'exécution, mandaté par le titulaire.

**3.3.1.2 Contrôle extérieur**

Ensemble des opérations de surveillance, de vérification et d'essais, que le maître d'œuvre exécute ou fait exécuter par un organisme indépendant du titulaire, pour le compte du maître d'ouvrage.

**3.3.1.3 Fiche de contrôle**

Document de suivi d'exécution qui constitue la trace de la réalité des contrôles effectués.

**3.3.1.4 Fiche de non-conformité**

Document de suivi d'exécution qui enregistre une non-conformité, ses causes, son traitement et les actions correctives ou corrections nécessaires.

**3.3.1.5 Plan de contrôle global**

Document établi par le maître d'œuvre et validé par le maître d'ouvrage, organisant, pour l'opération, la coordination et la complémentarité des opérations de contrôle intérieur des différents intervenants et de contrôle extérieur.

**3.3.1.6 Plan Qualité (PQ ou PAQ)**

Document établi par le titulaire en phase de préparation, spécifiant l'organisation, les procédures d'exécution et de contrôle, et les ressources associées, qu'il s'engage à mettre en œuvre pour l'obtention de la qualité requise.



**3.3.1.7. Point critique****3.3.1.8. Point d'arrêt****3.3.1.9. Schéma Directeur de la Qualité (SDQ)****3.3.1.10. Schéma Organisationnel du Plan Qualité (SOPAQ)****3.3.2. Consistance des documents qualité en période de préparation****3.3.2.1. Le Plan Qualité (PAQ)****3.3.1.7 Point critique**

Étape faisant l'objet d'une information préalable du maître d'œuvre, pour qu'il puisse, s'il le juge utile, y assister et en vérifier les conditions d'exécution.

**3.3.1.8 Point d'arrêt**

Étape au-delà de laquelle une activité ne peut se poursuivre sans un accord formel du maître d'œuvre, formalisé par un document d'enregistrement.

**3.3.1.9 Schéma Directeur de la Qualité (SDQ)**

Document, qui pour une opération donnée et s'il y a lieu, présente l'organisation d'ensemble pour la qualité de réalisation du ou des ouvrages et la gestion des interfaces, et assure la cohérence et la complémentarité des plans qualité de tous les intervenants.

**3.3.1.10 Schéma Organisationnel du Plan Qualité (SOPAQ)**

Document fourni par une entreprise au sein de son offre en phase de consultation, énonçant les principales dispositions d'organisation et de contrôles qu'elle s'engage, si son offre est retenue, à mettre en œuvre et à développer dans son plan qualité.

**3.3.2 Consistance des documents qualité en période de préparation****3.3.2.1 Le Plan Qualité (PAQ)**

Le plan qualité (PAQ) présente, de manière détaillée, les dispositions de moyens et d'organisation prévues par le titulaire, et qu'il s'engage de mettre en œuvre, pour garantir l'obtention des exigences spécifiées pour les travaux lui incombant.

Le PAQ est établi spécifiquement pour l'opération objet du marché. Il peut intégrer des dispositions préexistantes dans le système de management de la qualité du titulaire, tout en leur apportant les modifications et compléments nécessaires pour répondre aux spécificités de l'opération.

Il comprend :

- une note d'organisation générale (NOG) qui définit :

### 3.3.2.2. La Note d'Organisation Générale (NOG) du PAQ

- les éléments d'organisation concourant à l'obtention de la qualité,
- s'il y a lieu, les plans qualité des co-traitants et sous-traitants, avec mention des articulations entre ces plans et avec le PAQ du titulaire.
- les procédures d'exécution comprenant :
  - les procédures d'études,
  - les procédures de travaux, par partie d'ouvrage ou nature de travaux.
- les cadres de documents de suivi d'exécution.

Si le marché le prévoit, notamment en regard de la complexité des travaux et des contraintes extérieures, ces informations peuvent être synthétisées par le titulaire au sein d'une ou plusieurs notes répondant aux exigences spécifiées par le maître d'ouvrage. Les procédures qualité relatives à l'exécution et aux contrôles liés aux points d'arrêt et points critiques, ainsi qu'à la gestion des documents d'exécution, sont documentées.

### 3.3.2.2 La Note d'Organisation Générale (NOG) du PAQ

La note d'organisation générale (NOG) du PAQ du titulaire fournit les informations suivantes :

- l'engagement du titulaire sur la mise en œuvre des dispositions définies au sein du PAQ ;
- la présentation des intervenants : titulaire, sous-traitants, fournisseurs principaux, et les prestataires en charge des opérations de contrôle intérieur s'il y a lieu, ainsi que les modalités de gestion de leurs interfaces ;
- la présentation de l'organisation des responsabilités et moyens, dont :
  - l'organigramme et l'encadrement responsable des travaux objet du marché avec identification des responsabilités,
  - l'organisation et l'affectation des principales tâches,
  - les principaux moyens, matériels et approvisionnements ;
- les modalités d'organisation du contrôle intérieur, avec,
  - le cadre d'organisation du contrôle intérieur,

- le plan de contrôle intérieur établi par le titulaire, qui définit les différents contrôles et, pour chacun,
  - . les exigences,
  - . les références aux spécifications d'exécution,
  - . la méthode de contrôle, de suivi ou d'essai,
  - . la définition de la zone de contrôle,
  - . la fréquence du contrôle, du suivi ou des essais,
  - . les critères d'acceptation,
  - . la documentation associée,
  - . les responsables du contrôle et des suites à donner à ce contrôle,
  - . l'implication, s'il y a lieu, de tierces parties dans le contrôle ;
- la liste des points d'arrêt et points critiques, avec :
  - . mention des délais et des documents de contrôle associés,
  - . les modalités de levée des points d'arrêts ;
- l'organisation pour la maîtrise (détection et traitement) des non-conformités, et le suivi des actions curatives et correctives, selon le niveau de gravité de l'écart constaté ;
- la liste des études et procédures d'exécution, nécessaires à la réalisation des ouvrages provisoires et définitifs, et leur calendrier prévisionnel de production (échancier d'envoi et dates prévisionnelles pour l'obtention du visa du maître d'œuvre.

Si le marché le prévoit, notamment en regard de la complexité des travaux et des contraintes extérieures, ces informations peuvent être synthétisées par le titulaire au sein d'une ou plusieurs notes explicitant les dispositions d'organisation prévues en réponse aux exigences spécifiées par le maître d'ouvrage.

**3.3.2.3. Les procédures d'études et travaux****3.3.2.3 Les procédures d'études et travaux**

Relativement aux ouvrages provisoires et définitifs, et conformément à la liste des procédures d'exécution définie au sein de la note d'organisation générale, le titulaire fournit :

- les procédures d'études décrivant, pour chacune,
  - la partie des travaux, objet de la procédure,
  - les modalités de validation des études,
  - les modalités de maîtrise des modifications des études ;
- les procédures de travaux, par partie d'ouvrage ou par nature de travaux, décrivant, pour chaque procédure,
  - la partie des travaux, objet de la procédure,
  - les documents de référence,
  - la liste des ressources utilisées (personnels, matériels, produits),
  - les méthodes, modalités, modes opératoires de mise en œuvre des travaux pour assurer le respect final des exigences,
  - les modalités de contrôle intérieur associées à la procédure avec,
    - . les intervenants,
    - . les épreuves à réaliser, la nature et la fréquence des contrôles, les moyens à mettre en œuvre,
    - . les critères d'acceptation ;
  - s'il y a lieu, les interactions avec d'autres procédures et les conditions préalables requises pour l'exécution de certaines tâches.

Si le marché le prévoit, notamment en regard de la complexité des travaux et des contraintes extérieures, ces informations peuvent être synthétisées par le titulaire au sein d'une ou plusieurs notes explicitant les dispositions prévues en réponse aux exigences spécifiées par le maître d'ouvrage.

**3.3.2.4. Les cadres de documents de contrôle d'exécution****3.3.2.4 Les cadres de documents de contrôle d'exécution**

Le titulaire fournit dans son PAQ les modèles de documents :

- des documents de contrôle intérieur,
- des fiches de non-conformité.

**3.3.3. Consistance des documents qualité en phase d'exécution**

Il précise également les conditions et délais dans lesquels ces documents sont renseignés (identifiés, enregistrés), validés, exploités, puis archivés.

**3.3.3 Consistance des documents qualité en phase d'exécution**

Les mises à jour du plan qualité du titulaire au cours des travaux sont soumises à visa du maître d'œuvre. Elles portent notamment sur :

- les procédures d'exécution non encore fournies lors de la phase de préparation,
- les adaptations des éléments du PAQ requises par les évolutions du chantier.

Résultats du contrôle intérieur :

Les résultats des opérations de contrôle intérieur effectuées sous la responsabilité du titulaire sont reportés sur les documents de contrôle. Selon les dispositions prévues au sein des pièces particulières du marché, ils sont (hormis ceux concernant les contrôles liés aux points d'arrêt et à la gestion de non-conformités) :

- soit tenus à la disposition du maître d'œuvre sur le chantier jusqu'à la fin des travaux,
- soit adressés au maître d'œuvre, au fur et à mesure de leur obtention.

Ces documents ne sont pas soumis au visa du maître d'œuvre ; seuls leurs cadres, définis au sein du PAQ du titulaire et ceux de ses sous-traitants éventuels en phase de préparation, y sont soumis.

Détection et traitement des non-conformités :

La démarche de traitement des non-conformités s'articule autour des étapes suivantes :

- le constat, qui comprend les actions immédiates, l'enregistrement, ainsi que l'information des acteurs concernés ;

- l'évaluation, qui consiste à identifier les causes de la non-conformité, en évaluer les effets et proposer des actions curatives (pour y remédier) et correctives (pour éviter qu'elle ne se reproduise) ;
- l'action, qui comprend la décision d'actions, l'exécution et le contrôle des actions décidées ;
- la clôture et l'archivage des données et résultats.

Toute non-conformité, détectée par les opérations de contrôle intérieur ou de contrôle extérieur, est enregistrée ; elle fait l'objet de l'ouverture, par le titulaire, d'une fiche de non-conformité.

Les modalités de traitement de la non-conformité sont soumises au visa du maître d'œuvre.

Si le traitement d'une non-conformité donne lieu à une modification d'un document d'exécution, le nouveau document d'exécution est soumis au visa du maître d'œuvre.

Sur la base des résultats du contrôle, et du visa du maître d'œuvre sur son traitement technique, il peut être procédé à la levée de la non-conformité.

#### Points critiques :

Pour les points critiques, le titulaire informe le maître d'œuvre, avec un délai de préavis suffisant, de la date de réalisation des tâches concernées, afin de lui permettre d'être présent, s'il le souhaite.

En outre, il tient à disposition, sur les lieux du chantier, les documents de contrôle d'exécution relatifs aux tâches concernées.

#### Points d'arrêt :

Pour les points d'arrêt, le titulaire informe le maître d'œuvre de la date de réalisation des contrôles correspondants, avec un délai de préavis suffisant, afin de lui permettre d'être présent, s'il le souhaite.

Les contrôles liés aux points d'arrêt font l'objet de procédures

### 3.3.4. Consistance des documents qualité en phase de fin d'exécution

*(\*) pour les ouvrages revêtus, ces documents incluent le dossier complet des contrôles effectués conformément à l'article 10.2 et au chapitre 11 du présent document, document figurant parmi les conditions de la réception de l'ouvrage.*

## 3.4. Dispositions relatives au respect de l'environnement

### 3.4.1. Définitions

spécifiques : demande de levée du point d'arrêt, compte-rendu de contrôles, accord explicite du maître d'œuvre.

Le titulaire adresse au maître d'œuvre sa demande de levée de point d'arrêt, accompagnée des documents attestant des contrôles effectués lors des tâches correspondantes.

Les visas matérialisant la constatation, par les différents intervenants concernés, des informations produites et mentionnant les suites à donner sont reportés sur les documents de levée de points d'arrêt

### 3.3.4 Consistance des documents qualité en phase de fin d'exécution

En fin d'exécution, le titulaire fournit un ou plusieurs documents relatifs au management de la qualité (hormis pour les éléments déjà transmis au cours de l'exécution des travaux) incluant :

- le plan de contrôle intérieur réalisé (\*),
- les procédures d'exécution à jour, avec synthèse des modifications apportées au cours du chantier,
- l'origine des matériaux et équipements, les rapports d'essai des matériaux et équipements,
- les fiches de contrôle et levée des points d'arrêt (\*),
- les fiches de non-conformité.

Ces éléments ne sont pas soumis au visa du maître d'œuvre, sauf stipulation contraire du marché.

## 3.4 Dispositions relatives au respect de l'environnement

### 3.4.1 Définitions

#### Notice de respect de l'environnement

Document, établi par le maître d'ouvrage, contenant :

- une synthèse des contraintes environnementales, et les sites où ces mesures doivent s'appliquer ;
- la nature des démarches administratives devant être assurées

- par le Maître d’Ouvrage, le Maître d’œuvre ou le titulaire du marché ;
- les exigences en matière de management et de suivi de l’environnement.

#### Schéma d’organisation du plan de respect de l’environnement (SOPRE)

Document, établi à partir des exigences spécifiées par le maître d’ouvrage, par le soumissionnaire lors de son offre, décrivant, en fonction des caractéristiques de terrain et de l’environnement local, les dispositions d’organisation et de contrôle qu’il propose pour répondre aux prescriptions environnementales fixées par le maître d’ouvrage.

#### Plan de respect de l’environnement (PRE)

Document établi par le titulaire en période de préparation du chantier, et devant être visé et suivi par le maître d’œuvre, énonçant les moyens et procédures mis en œuvre par le titulaire pour respecter les prescriptions environnementales fixées par le maître d’ouvrage et réaliser ses engagements en matière de performance environnementale.

#### Schéma d’organisation de la gestion des déchets (SOGED)

Document(\*) établi par le titulaire en période de préparation du chantier et devant être visé et suivi par le maître d’œuvre, énonçant les moyens et procédures mis en œuvre par le titulaire en matière de suivi, de gestion, de valorisation et d’élimination des déchets.

*(\*) ce document valant PRE, lorsque la gestion des déchets est l’unique composante du respect de l’environnement.*

### **3.4.2. Préparation**

#### **3.4.2.1. Le Plan de Respect de l’Environnement (PRE)**

### **3.4.2 Préparation**

#### **3.4.2.1 Le Plan de Respect de l’Environnement (PRE)**

Le plan de respect de l’environnement (PRE) énonce, de manière concrète, les moyens et procédures que le titulaire s’engage à mettre en œuvre pour respecter les prescriptions environnementales fixées par le maître d’ouvrage dans la notice de respect de l’environnement (NRE) ou autre document en tenant lieu, et pour prévenir et/ou réduire les impacts sur l’environnement et intervenir en cas d’anomalies, voire d’accidents.



Le PRE est établi par le titulaire spécifiquement pour l'opération. Il peut intégrer des dispositions préexistantes dans le système de management environnemental du titulaire, tout en assurant leur adaptation au contexte de l'opération.

Le PRE du titulaire comprend :

- une note d'organisation générale environnement avec :
  - une analyse préalable du contexte environnemental et des contraintes à prendre en compte, en conformité avec les exigences définies par le maître d'ouvrage dans la notice NRE (ou autre document en tenant lieu) ;
  - l'organisation mise en place, avec mention des missions et responsabilités des personnels en charge de l'application du PRE ;
  - les dispositifs prévus pour maîtriser ou réduire les impacts environnementaux ;
  - les éventuelles propositions pour le réemploi de matériaux extérieurs au chantier ;
  - la nature et la situation des travaux et/ou des tâches d'exécution concernés par des dispositions spécifiques relatives à l'environnement, avec mention des nuisances et risques potentiels au regard de l'environnement en lien avec ces tâches ;
  - les modalités de surveillance et contrôle de ces travaux et/ou tâches, dont :
    - . la liste des éventuels points d'arrêt et points critiques en matière environnementale, et les modalités associées,
    - . le programme de contrôle environnemental ;
- la liste des procédures environnementales pour assurer la conformité de l'exécution des ouvrages à la législation, à la réglementation et aux exigences spécifiées par le maître d'ouvrage :
  - procédures d'exécution liées à la prise en compte des exigences environnementales,
  - procédures relatives au traitement des non-conformités en

### 3.4.2.2. La composante « gestion des déchets » du PRE (ou SOGED)

- matière environnementale, susceptibles de se produire lors de l'exécution des travaux,
- procédures de traitement de pollution accidentelle, et procédures en cas d'interventions extérieures et en cas d'urgence ;
  - l'articulation entre les dispositions du PRE (incluant la gestion des déchets), le projet des installations de chantier, et la Procédure d'urgence et de capacité à réagir ;
  - la description des moyens d'information à l'attention du personnel du titulaire, des sous-traitants et fournisseurs, sur les dispositions prévues au PRE ;
  - les cadres de documents de surveillance et contrôles en matière environnementale.

En outre, le PRE du titulaire comprend les modalités de respect des exigences environnementales (dont déchets) par ses sous-traitants et fournisseurs, et leur engagement vis-à-vis des dispositions prévues.

### 3.4.2.2 La composante « gestion des déchets » du PRE (ou SOGED)

Le PRE traite des dispositions relatives à la gestion des déchets, que le titulaire s'engage à mettre en œuvre, dont le suivi et la traçabilité de l'élimination des déchets du chantier, en conformité avec les dispositions du code de l'environnement (obligation de prévention, de réduction et de valorisation des déchets de chantier issus des travaux publics).

Dans le cas où les éléments requis au marché ne concernent que la gestion des déchets, le PRE devient un schéma d'organisation de gestion des déchets (SOGED).

Pour cette composante déchets, le titulaire décrit :

- la liste, structurée par classe, et l'évaluation de la quantification des déchets à gérer, par type de travaux ;
- l'organisation mise en place : organigramme, missions et responsabilités des personnels devant assurer l'application de la procédure environnementale de gestion des déchets ;

### **3.4.3. Consistance des documents environnement en phase d'exécution**

- les méthodes et moyens utilisés pour trier les différents déchets à gérer et assurer leur non-mélange ;
- la localisation, la description des dépôts, centres de stockage et/ou centres de regroupement et/ou unités de recyclages vers lesquels seront acheminés les différents déchets à gérer les modalités d'information du maître d'œuvre, lors de l'exécution des travaux, relativement à la nature des déchets, aux quantités et aux dates et lieux d'évacuation ;
- les modalités et moyens de contrôle, de suivi et de traçabilité de gestion des déchets ;
- les cadres des documents de suivi et traçabilité des déchets (dont bordereaux de suivi et registres) ;
- les moyens matériels et humains mis en œuvre pour cette gestion.

Le plan de respect de l'environnement (ou le SOGED si seule la composante déchets est requise), établi par le titulaire en phase de préparation, est soumis au visa du maître d'œuvre.

Si le marché le prévoit, et dans les limites autorisées par la réglementation, le titulaire peut synthétiser les informations requises pour le PRE au sein d'une ou plusieurs notes explicitant les dispositions prévues en réponse aux exigences spécifiées par le maître d'ouvrage en matière environnementale, dont le suivi et la traçabilité de l'élimination des déchets.

### **3.4.3 Consistance des documents environnement en phase d'exécution**

Le titulaire doit s'assurer de la traçabilité des déchets et matériaux issus du chantier et de la bonne application des dispositions prévues pour la gestion des déchets. Il fournit au maître d'ouvrage, avec copie au maître d'œuvre, les bordereaux de suivi des déchets de chantier et les tableaux de suivi des déchets pour lesquels le maître d'ouvrage est producteur.

En cas de découverte, en phase d'exécution, de déchets non répertoriés par le maître d'ouvrage (sols pollués par exemple), le

#### **3.4.4. Consistance des documents environnement en fin d'exécution**

titulaire en informe le maître d'ouvrage et le maître d'œuvre en vue de définir, conjointement, les modalités de gestion de ces déchets.

Les mises à jour du plan de respect de l'environnement du titulaire au cours de l'exécution des travaux sont soumises à visa du maître d'œuvre.

Ces mises à jour peuvent notamment porter sur :

- les procédures d'exécution, non encore définies lors de la phase de préparation, pour les tâches ayant des impacts environnementaux potentiels ;
- les procédures complémentaires pour la gestion des déchets rencontrés lors de l'exécution et non prévus en phase de préparation ;
- les autres adaptations des éléments du PRE requises par les évolutions du chantier.

#### Détection et traitement des non-conformités

Les dispositions définies en management de la qualité et concernant la détection et le traitement des non-conformités s'appliquent pour les non-conformités en matière environnementale.

#### Points critiques et points d'arrêt en matière environnementale

Les dispositions définies en management de la qualité et concernant les points critiques et points d'arrêt s'appliquent pour ceux relatifs au respect de l'environnement.

#### **3.4.4 Consistance des documents environnement en fin d'exécution**

En fin d'exécution, le titulaire fournit un dossier relatif au respect de l'environnement (hormis pour les éléments déjà transmis au cours de l'exécution des travaux) incluant :

- le programme de contrôle réalisé en matière environnementale ;
- les procédures environnementales à jour, avec synthèse des modifications apportées au cours du chantier ;

### ***3.5. Autres documents liés à la réalisation des travaux***

#### ***3.5.1. Dispositions relatives au programme d'exécution***

- les comptes-rendus des contrôles et levée des points d'arrêt environnementaux ;
- les fiches de non conformités en matière environnementale ;
- les bordereaux de suivi des déchets justifiant de la destination des déchets conformément aux dispositions du PRE, et les tableaux de suivi des déchets pour lesquels le maître d'ouvrage est producteur.

Si le marché le prévoit, et dans les limites autorisées par la réglementation, ces informations peuvent être synthétisées par le titulaire au sein d'une ou plusieurs notes en réponse aux exigences spécifiées par le maître d'ouvrage.

### **3.5 Autres documents liés à la réalisation des travaux**

#### **3.5.1 Dispositions relatives au programme d'exécution**

##### Calendrier des études d'exécution :

Le titulaire fournit, au sein du programme d'exécution, le calendrier des études d'exécution, s'il y a lieu et si ce document n'est pas déjà intégré au sein de son plan qualité.

La production des documents d'études d'exécution tient compte des délais de transmission, d'analyse et d'acceptation par la maîtrise d'œuvre, avant démarrage des tâches d'exécution correspondantes.

##### Calendrier d'établissement des procédures d'exécution :

Le titulaire fournit, au sein du programme d'exécution, s'il y a lieu, le calendrier d'établissement des procédures d'exécution nécessaires pour chaque phase de travaux, en cohérence avec la liste des procédures d'exécution définie au sein de son plan qualité.

##### Calendrier prévisionnel des travaux :

Le calendrier prévisionnel des travaux est présenté, en intégrant les contraintes environnementales éventuelles, de telle sorte qu'apparaissent :

- l'enchaînement des phases d'exécution, leur durée et, s'il y a lieu, les délais à respecter entre celles-ci ;

- les délais de fourniture et d'acceptation par le maître d'œuvre des matériaux, des études de formulation et des épreuves de convenance ;
- s'il y a lieu, les contraintes liées à la présence de réseaux connus à déplacer ou en place ;
- en cas de réalisation d'ouvrages provisoires, le calendrier de réalisation correspondant ;
- les tâches et événements critiques, et leur enchaînement.

Ce calendrier est mis à jour périodiquement en phase d'exécution, en tant que de besoin.

Sa version finale constitue le calendrier d'exécution réalisé : il est intégré aux éléments du dossier des ouvrages exécutés (DOE) à fournir par le titulaire après réception.

#### Projet des installations de chantier (PIC) :

Le projet des installations de chantier comporte la description, avec leurs caractéristiques et leurs phasages, des moyens et matériels principaux nécessaires à la bonne exécution des travaux, qu'ils soient positionnés à l'extérieur ou à l'intérieur de l'ouvrage à réaliser.

Il précise, en tant que de besoin :

- les dispositions envisagées pour l'implantation, l'édification et l'aménagement des ateliers, bureaux, locaux de sécurité et d'hygiène, magasins et aires de stockage des matériels et matériaux, laboratoires s'il y a lieu, et leurs raccordements aux différents réseaux ;
- les chemins de service, voies d'accès et aires de circulation de toute nature à l'intérieur du chantier, ainsi que les aires d'évolution des engins de manutention ;
- les parcs de stationnement des véhicules et des livraisons ;
- les installations particulières (montage ou fabrication d'éléments, gestion des déchets, etc.) ;
- les conditions d'accès au chantier, de stockage et de manutention des matériaux, composants, et autres produits ;

### 3.5.2. Dispositions relatives aux études d'exécution

- les dispositions concernant la clôture, l'éclairage des installations ainsi que la signalisation du chantier.

Il prend en compte les exigences en matière d'hygiène et sécurité.

#### Projet des ouvrages provisoires (s'il y a lieu) :

En l'absence d'une répartition figurant au sein des pièces du marché, la liste répartissant les ouvrages provisoires par catégories (selon le risque associé vis-à-vis de la sécurité au travail, des tiers ou de l'ouvrage définitif) est fournie et justifiée par le titulaire en même temps que le programme d'exécution.

Cette liste est soumise au visa du maître d'œuvre.

Le projet des ouvrages provisoires comprend tous les documents nécessaires à leur définition, sous forme de dessins d'exécution, notices et consignes assortis de justifications correspondantes.

### 3.5.2 Dispositions relatives aux études d'exécution

Les documents relatifs aux études d'exécution comprennent au minimum :

- une note d'hypothèses générales définissant les données d'entrée des études d'exécution fournies par le maître d'ouvrage (étude de sols,...) ou proposées par le titulaire ;
- des notes techniques justifiant le dimensionnement des ouvrages, ou parties d'ouvrages, tel que repris dans les plans d'exécution ;
- des plans d'exécution d'ensemble et de détails, définissant de manière précise et complète, les formes et la constitution des ouvrages à réaliser, de leurs composantes et de leurs assemblages.

Les études d'exécution sont soumises au visa du maître d'œuvre, selon l'échéancier fourni au sein du programme d'exécution.

Si le marché le prévoit, notamment en regard de la complexité des travaux et des contraintes extérieures, le titulaire pourra synthétiser, au sein d'une ou plusieurs notes, les dispositions d'exécution prévues en réponse aux exigences spécifiées.

### **3.6. Compléments apportés au chapitre 4 du fascicule 65**

#### **3.6.1. Calendrier prévisionnel des travaux**

#### **3.6.2. Données d'entrée**

### **3.6 Compléments apportés au chapitre 4 du fascicule 65**

Les dispositions du chapitre 4 « Gestion de l'exécution » du fascicule 65 du CCTG s'appliquent intégralement.

Elles sont en outre complétées sur les points soulignés dans les paragraphes 3.6.1 à 3.6.9.

#### **3.6.1 Calendrier prévisionnel des travaux**

L'article 4.2.1.1.3 « Calendrier prévisionnel des travaux » du fascicule 65 est ainsi complété :

Le calendrier prévisionnel des travaux est présenté, en intégrant les contraintes environnementales éventuelles, de telle sorte qu'apparaissent :

- [...]
- Les essais en eau ;
- Les interfaces avec les équipements et les réseaux ;
- Les contraintes liées à l'application des revêtements.

#### **3.6.2 Données d'entrée**

L'article 4.2.1.2.1. « Données d'entrée » du fascicule 65 est ainsi complété :

« Ces données d'entrée résultent d'une part, de choix du maître d'ouvrage (se reporter au chapitre 2 du présent fascicule) et d'autre part, des options prises par le titulaire (action des ouvrages provisoires, charges provisoires et matériels de chantier sur les ouvrages définitifs, etc.).

- Dans le cas de travaux de réfection et de réhabilitation, le titulaire devra tenir compte de l'état réel des ouvrages et parties d'ouvrage existants sur lesquels il doit intervenir.
- [...]

Dans la note d'hypothèses générales figurent notamment :

- les niveaux d'eau ;
- les hypothèses retenues pour les caractéristiques de sol ;



### **3.6.3. Plans d'exécution et notes techniques**

### **3.6.4. Notes techniques**

- les caractéristiques des matériaux ;
- la nature des liquides contenus ;
- les classes d'exposition. »

### **3.6.3 Plans d'exécution et notes techniques**

L'article 4.2.1.2.2. « Plans d'exécution et notes techniques » du fascicule 65 est ainsi complété :

- Les dessins spécifiques aux revêtements sont à prévoir, ils doivent inclure le génie civil et les équipements en interaction avec les revêtements.
- Les dessins de revêtement sont cotés dans toutes leurs dimensions. Ils portent la mention explicite et sans ambiguïté :
- de la nature du support ;
- de l'état du support
- Ils définissent ou rappellent tous les détails et toutes les sujétions afférents à l'exécution, notamment :
- le calepinage des revêtements,
- les dispositions spécifiques retenues pour le traitement des joints et des points singuliers.

### **3.6.4 Notes techniques**

L'article 4.2.1.2.2.4. « Notes techniques » du fascicule 65 est ainsi complété :

- Les « listings informatiques » bruts issus d'un programme de calcul ne constituent pas à eux seuls une note de calculs. Ils doivent à ce titre être accompagnés d'une note de synthèse qui en permette la compréhension.

**3.6.5. Dispositions pour la visite et l'entretien**

**3.6.6. Procédures d'exécution**

**3.6.7. Contrôle des matériaux et des produits, épreuves d'études et épreuves d'informations**

**3.6.5 Dispositions pour la visite et l'entretien**

L'article 4.2.1.2.2.5. du fascicule 65 est ainsi complété :

Ces dispositions sont précisées sur les dessins de coffrage, les dessins de revêtement, et sur des dessins complémentaires s'il y a lieu, et reportées sur les dessins d'armatures de manière à faire apparaître la compatibilité des dispositions proposées.

**3.6.6 Procédures d'exécution**

L'article 4.2.2.2. du fascicule 65 est ainsi complété :

« Et le cas échéant :

- [...]
- Procédure(s) relative(s) à la mise en place des revêtements »

**3.6.7 Contrôle des matériaux et des produits, épreuves d'études et épreuves d'informations**

Le Tableau 4-A de l'article 4.3.2. du fascicule 65 est ainsi complété :

**Récapitulatif des contrôles des matériaux et produits, épreuves d'études et d'information**

	<b>Contrôle intérieur</b>	<b>Contrôle extérieur</b>
<u>Protection intérieure</u>	<u>Conforme au NF DTU 59.1</u>	<u>Conforme au NF DTU 59.1</u>
<u>Protection extérieure du béton nu</u>	<u>Conforme à la NF P95-103</u>	<u>Conforme à la NF P95-103</u>
<u>Protection extérieure sur peinture existante</u>	<u>Conforme au NF DTU 42-1</u>	<u>Conforme au NF DTU 42-1</u>
<u>Revêtements</u>	<u>conforme à l'article 10.2 du présent fascicule</u>	<u>conforme à l'article 10.2 du présent fascicule</u>

**3.6.8. Contrôle d'exécution, épreuves de convenance et épreuves de contrôle**

**3.6.9. Points d'arrêt et points critiques**

**3.6.8 Contrôle d'exécution, épreuves de convenance et épreuves de contrôle**

Le Tableau 4-B de l'article 4.3.3. du fascicule 65 est ainsi complété :

***Récapitulatif des contrôles d'exécution, épreuves de convenance et de contrôle***

	Contrôle intérieur	Contrôle extérieur
<u>Protection intérieure</u>	<u>Conforme au NF DTU 59.1</u>	<u>Conforme au NF DTU 59.1</u>
<u>Protection extérieure du béton nu</u>	<u>Conforme à la NF P95-103</u>	<u>Conforme à la NF P95-103</u>
<u>Protection extérieure sur peinture existante</u>	<u>Conforme au NF DTU 42-1</u>	<u>Conforme au NF DTU 42-1</u>
<u>Revêtements</u>	<u>Conforme à l'article 10.2 du présent fascicule</u>	<u>Conforme à l'article 10.2 du présent fascicule</u>

**3.6.9 Points d'arrêt et points critiques**

L'article 4.3.4. du fascicule 65 est ainsi complété :

Les points d'arrêt imposés par le présent fascicule sont récapitulés ci-dessous.

- [...]
- acceptation des supports devant être revêtus (cf article 7.1) ;
- acceptation du produit de revêtement ;
- autorisation de procéder au premier remplissage ;
- autorisation de démarrer les essais en eau (de charge et d'étanchéité) ;
- acceptation des essais en eau ;
- points d'arrêt et points critiques définis, pour les revêtements, à l'article 10.2 du présent fascicule.

**PAGE LAISSEE INTENTIONNELLEMENT BLANCHE**

## **4. DIMENSIONNEMENT DES OUVRAGES**

### **4.1. Actions à prendre en compte pour le calcul des ouvrages**

#### **4.1.1. Les actions permanentes**

## **4 DIMENSIONNEMENT DES OUVRAGES**

### **4.1 Actions à prendre en compte pour le calcul des ouvrages**

Les actions à prendre en compte pour le calcul de l'ouvrage comprennent :

#### **4.1.1 Les actions permanentes**

- le poids propre de la construction ;
- le poids des équipements fixes ;
- le poids des superstructures ;
- le retrait.

Eventuellement :

- la précontrainte ;
- le fluage ;
- le poids et les poussées des terres ;
- le poids et la pression de l'eau extérieure ;
- les déplacements imposés.

Note : Les actions dues au retrait, au fluage, et aux déplacements imposés sont dites par la suite actions indirectes.

Note : Les poussées des terres ne sont pas prises en compte lorsque l'effet de leur action est favorable sauf exception à préciser au CCTP.

Note : La prise en compte de l'effet de l'action de l'eau extérieure est faite conformément à l'annexe nationale de la norme NF EN 1990. Les actions dues à l'eau sont traitées comme des actions permanentes même si elles ne le sont pas, leur caractère variable étant pris en compte par l'intermédiaire des différentes situations définies dans la norme NF EN 1990 et son annexe nationale.

### 4.1.2. Les actions variables

### 4.1.3. Les actions accidentelles

*Les actions peuvent être les chocs, le niveau d'eau accidentel extérieur (niveau EE), l'incendie, l'avalanche, la hauteur de liquide accidentelle dans le réservoir, etc.*

### 4.1.2 Les actions variables

- le poids et la pression du liquide contenu ;
- les actions de la neige et du vent ;
- les actions dues à l'exploitation de l'ouvrage ;
- les actions dues à l'entretien des installations ;
- les variations de pression de l'eau extérieure à l'ouvrage ;
- les actions sur terre-plein ;
- les actions au moment de la construction ;
- les variations de températures tant intérieures qu'extérieures ;
- le gradient thermique entre deux faces opposées, ou génératrices, dû à un ensoleillement différent.

Note : Pour les actions du vent, il convient de définir au CCTP la vitesse de référence  $V_{b,0}$  ainsi que la catégorie de terrain conformément à la norme NF EN 1991-1-4 et son annexe nationale.

Note : Pour les effets de la température, les températures extérieures doivent être estimées en tenant compte de l'emplacement de l'ouvrage (site géographique - à l'air libre ou enterré). Le CCTP définit ces températures, ainsi que les températures  $T_{in,max}$  et  $T_{in,min}$  du liquide. C'est en particulier à partir de ces températures que sont définis les gradients de température sollicitant les parois.

A défaut de ces précisions, il sera retenu :  $(T_{in} - T_{out}) = \pm 20 \text{ °C}$

Les actions variables, non définies par des textes réglementaires, sont précisées dans le CCTP. A défaut d'une telle précision pour les actions dues à l'entretien sur les planchers, passerelles et toitures, les valeurs suivantes sont adoptées :

- $2 \text{ kN/m}^2$  pour les planchers et passerelles ;
- $1 \text{ kN/m}^2$  pour les toitures.

### 4.1.3 Les actions accidentelles

Les actions accidentelles à considérer sont définies dans le CCTP du projet.

#### 4.1.4. Les actions sismiques

### 4.2. Calcul des ouvrages : dispositions générales

#### 4.2.1. Exigences générales

*Dans le cas de réservoirs sur tours élevées et élancées, et pour le calcul des efforts dynamiques dus au vent ou au séisme, l'inertie massique de translation et de rotation en tête n'est, en général, pas à négliger. On doit de même prendre en considération, s'il est appréciable, l'effet de carène liquide provoqué par la masse d'eau, lorsque la cuve subit une rotation. Cette rotation peut conduire à des moments non négligeables. Sous l'action du vent, cet effet peut être négligé pour des réservoirs :*

- de capacité inférieure ou égale à 3 000 m<sup>3</sup> ;
- de capacité comprise entre 3 000 et 5 000 m<sup>3</sup>, si l'inclinaison de la paroi sur l'horizontale est supérieure à 40 degrés, ou bien si le rapport entre le diamètre de la surface d'arase du liquide et celui de la base de la cuve est inférieur à 4, lorsque l'inclinaison est comprise entre 30 et 40 degrés.

#### 4.2.2. Les ouvrages en béton

##### 4.2.2.1. Les combinaisons d'actions

###### 4.2.2.1.1. Etats limites (ELU) – Vérifications vis-à-vis de l'équilibre statique (EQU)

#### 4.1.4 Les actions sismiques

L'action sismique est fixée par le CCTP, sans pouvoir être inférieure à celle fixée par la réglementation en vigueur.

### 4.2 Calcul des ouvrages : dispositions générales

#### 4.2.1 Exigences générales

Pour l'ouvrage définitif, les effets des actions sont calculés par les méthodes appropriées de la résistance des matériaux.

Pour les ouvrages contenant des liquides, les calculs sont conduits en respectant le comportement élastique et linéaire de la structure.

La résistance caractéristique du béton est choisie parmi les classes C25/30 à C60/75 incluses.

De plus pour ces ouvrages, chaque fois que la qualité du sol le justifie, l'interaction sol-structure est à envisager.

Pour les réservoirs surélevés, les effets de la déformation du support sont à considérer.

Lorsque les méthodes d'exécution font intervenir des phases de construction au cours desquelles les conditions de stabilité et de résistance peuvent être différentes de celles de l'ouvrage terminé, les vérifications correspondantes sont effectuées vis-à-vis des états limites ultimes. Sauf justifications particulières, les parois des réservoirs sont à vérifier vis-à-vis de l'état limite de service pour une ouverture de fissure au moins correspondante à celle prévue dans le projet.

#### 4.2.2 Les ouvrages en béton

##### 4.2.2.1 Les combinaisons d'actions

###### 4.2.2.1.1 Etats limites ultimes (ELU) – Vérifications vis-à-vis de l'équilibre statique (EQU)

L'état limite d'équilibre statique (EQU) est celui défini dans l'article 6.4.1(1)P de la norme NF EN 1990. Les vérifications vis à vis de l'équilibre statique (EQU) sont faites pour les situations de

4.2.2.1.2. *Etats limites ultimes (ELU) – Vérifications vis-à-vis de la résistance – (STR) pour les situations de projet durables ou transitoires*

projet durables et transitoires ainsi que pour la situation de projet accidentelle (l'action accidentelle étant celle qui correspond au niveau EE, tel que défini dans la clause A.1.3.1 de l'annexe nationale de la norme NF EN 1990). Dans le cas des réservoirs fondés sur pieux travaillant à la traction, il convient de considérer aussi l'état limite d'équilibre (UPL) reporté dans les normes NF EN 1997-1 et NF P 94-262.

Dans le cas d'un réservoir ou d'un ouvrage pouvant être immergé, le coefficient de sécurité est à justifier conformément à la norme NF EN 1990 et à son annexe nationale (clause A1.3.1), vis-à-vis du soulèvement, en considérant d'une part l'ouvrage à vide, d'autre part la hauteur maximale de l'eau extérieure à l'ouvrage. La présence de dispositifs permettant de maîtriser les sous-pressions peut être prise en compte, sous réserve de l'intégration de dispositions permettant d'assurer le maintien de ces dispositifs en toutes circonstances.

Les niveaux d'eau souterraine générant l'action Fw sur la structure sont définis dans l'article A.1.3.1 de l'annexe nationale de la norme NF EN 1990.

La norme NF EN 1997-1 Annexe A.4 ne s'applique qu'à la géotechnique mais pas à la structure d'un réservoir.

L'effet du frottement dû à la poussée des terres n'est pas pris en compte dans les cas de charge où il est favorable sauf justifications particulières.

4.2.2.1.2 **Etats limites ultimes (ELU) – Vérifications vis-à-vis de la résistance –(STR) pour les situations de projet durables ou transitoires**

Les combinaisons d'actions sont celles des normes NF EN 1990, NF EN 1992-1-1 et de leurs annexes nationales.

Les combinaisons sont aménagées de la façon suivante :

- l'action Q comprend essentiellement l'action due au liquide contenu pour lequel sont retenus  $\Psi_0 = \Psi_1 = 1$



4.2.2.1.3. *Vérfications vis-à-vis des états limites de service (ELS) pour les situations de projet durables ou transitoires*

4.2.2.1.4. *Vérfications vis-à-vis des états limites ultimes (ELU) et des états de limitation des dommages (ELS) en situations de projets sismiques*

4.2.2.1.5. *Vérfications vis-à-vis des états limites ultimes (ELU) pour des situations de projets accidentelles*

**4.2.2.2. La justification des sections**

4.2.2.2.1. **Durabilité**

<sup>(\*)</sup> Pour le choix des classes d'exposition, on pourra se référer au « Guide d'aide au choix des classes d'exposition pour maîtriser la durabilité des ouvrages en béton destiné aux maîtres d'ouvrage et aux maîtres d'oeuvre » établi par l'Ecole Française du Béton et

4.2.2.1.3 **Vérfications vis-à-vis des états limites de service (ELS) pour les situations de projet durables ou transitoires**

Les combinaisons d'actions sont celles des normes NF EN 1990, NF EN 1992-1-1 et de leurs annexes nationales.

Seule la combinaison caractéristique (article 6.5.3 de la norme NF EN 1990) est considérée pour la justification des sections dans la fonction « rétention des liquides » de ces ouvrages.

Malgré la faible occurrence de certaines actions variables, l'importance de la fonction « rétention des liquides » pour ce type d'ouvrage impose le choix de la combinaison caractéristique.

L'action T déterminante pour un réservoir est en général le gradient de température entre l'intérieur et l'extérieur supposé concomitant à la présence du liquide. Pour cette action, sont retenus :  $\Psi_0 = \Psi_1 = 0,60$ . Les effets de la température T sont calculés conformément aux normes NF EN 1992-3 et NF EN 1991-1-5 et leurs annexes nationales.

Note : T peut représenter aussi la différence de température due à l'ensoleillement différent entre deux génératrices opposées.

4.2.2.1.4 **Vérfications vis-à-vis des états limites ultimes (ELU) et des états de limitation des dommages (ELS) en situations de projets sismiques**

Les combinaisons d'actions sont celles des normes NF EN 1990, NF EN 1998-4 et de leurs annexes nationales.

4.2.2.1.5 **Vérfications vis-à-vis des états limites ultimes (ELU) pour des situations de projets accidentelles**

Les combinaisons d'actions sont celles de la norme NF EN 1990 et de son annexe nationale.

**4.2.2.2 La justification des sections**

**4.2.2.2.1 Durabilité**

Selon la durabilité requise, les éléments de structure en béton sont à concevoir et à dimensionner en fonction des classes d'exposition <sup>(\*)</sup>.

L'enrobage minimal des armatures, que l'ouvrage soit revêtu ou

téléchargeable sur [www.egfbtp.com](http://www.egfbtp.com) et [www.efbeton.com](http://www.efbeton.com).

*Rappel de l'article 1.2.3.2 : « La présence d'un revêtement ne peut être prise en compte dans la durabilité de l'ouvrage que si toutes les dispositions sont prises pour assurer son contrôle périodique, sa maintenance et son renouvellement. »*

#### 4.2.2.2.2. Dimensionnement

### 4.2.2.3. Dispositions constructives pour les parois des réservoirs

#### 4.2.2.3.1. Epaisseurs minimales

*(\*) ne font pas partie de cette catégorie les ouvrages justifiés par l'essai (cas de certains produits préfabriqués couverts par des normes de produits).*

#### 4.2.2.3.2. Dispositions et espacements des armatures

#### 4.2.2.3.3. Pourcentage d'armatures

non, est choisi conformément à la norme NF EN 1992-1-1 et à son annexe nationale.

Les dalles et poutres des couvertures de réservoirs sont à traiter eu égard aux actions dues à l'environnement reportées dans la norme NF EN 206/CN. Ces éléments de structure sont par ailleurs vérifiés vis à vis de l'état limite de service d'ouverture des fissures de 0,2 mm au maximum, sauf conditions ou dispositions autorisant d'y déroger (type de liquide contenu, ventilation, revêtement...).

Dans certains cas d'interactions des éléments de structure en béton avec le liquide retenu ou le ciel gazeux, la protection des bétons peut s'avérer nécessaire. Le système de protection éventuel pour chaque ouvrage est défini à l'article 7.2.

#### 4.2.2.2.2 Dimensionnement

Les sections des différents éléments de la structure, pour leur rôle dans la rétention des liquides, sont justifiées par application des normes NF EN 1992-1-1, NF EN 1992-3 et de leurs annexes nationales.

### 4.2.2.3 Dispositions constructives pour les parois des réservoirs

#### 4.2.2.3.1 Epaisseurs minimales

Pour les ouvrages justifiés par le calcul<sup>(\*)</sup>, les épaisseurs minimales des différentes parties des réservoirs doivent respecter les préconisations des normes NF EN 1992-1-1, NF EN 1992-3 et de leurs annexes nationales.

#### 4.2.2.3.2 Dispositions et espacement des armatures

Les dispositions et espacement des armatures des différentes parties des réservoirs doivent respecter les préconisations des normes NF EN 1992-1-1, NF EN 1992-3 et de leurs annexes nationales.

#### 4.2.2.3.3 Pourcentage d'armatures

Les pourcentages minimaux et maximaux des différentes parties des réservoirs doivent respecter les préconisations des normes NF EN 1992-1-1, NF EN 1992-3 et de leurs annexes nationales.

### 4.3. Dispositions particulières à certaines parties des ouvrages

#### 4.3.1. Fondations superficielles

##### 4.3.1.1. Principe de la justification

*Dans le cas de fondations superficielles sur sols renforcés par inclusions rigides, on pourra se référer aux « Recommandations pour la conception, le dimensionnement, l'exécution et le contrôle de l'amélioration des sols de fondation par inclusions rigides - publication IREX projet national ASIRI ». Dans le cas de fondations superficielles sur sols améliorés par colonnes ballastées, on pourra se référer aux « Recommandations pour la conception, le calcul, l'exécution et le contrôle des colonnes ballastées sous bâtiments et sous ouvrages sensibles au tassement -publication CFMS ».*

##### 4.3.1.2. Vérification de la résistance du sol (GEO Poinçonnement)

##### 4.3.1.3. Vérification de la stabilité d'ensemble (GEO Excentrement du chargement)

### 4.3 Dispositions particulières à certaines parties des ouvrages

#### 4.3.1 Fondations superficielles

##### 4.3.1.1 Principe de la justification

Les fondations superficielles sont conçues et calculées, en fonction des éléments du rapport géotechnique, conformément à la norme NF EN 1997-1-1 et à son annexe nationale, et à la norme NF P94-261, complétées par les dispositions du présent article 4.3.1.

La tenue des fondations est vérifiée dans les conditions les plus défavorables en tenant compte des sollicitations complémentaires provenant des effets du second ordre, intégrant en particulier les déformations du sol et du support.

Les vérifications sont conduites sous les combinaisons d'actions définies à l'article 4.2.2.1 ci-dessus.

##### 4.3.1.2 Vérification de la résistance du sol (GEO poinçonnement)

La justification de l'état limite ultime (ELU) de résistance vis-à-vis du sol est conduite conformément à la norme NF EN 1997-1 et à son annexe nationale et à la norme NF P94-261.

##### 4.3.1.3 Vérification de la stabilité d'ensemble (GEO Excentrement du chargement)

En complément des vérifications ELS requises par la norme NF P94-261 pour les semelles ou radiers des réservoirs surélevés, sous combinaisons ELU, l'excentricité de la résultante des charges au niveau du sol doit vérifier les relations suivantes :

- pour une semelle circulaire de diamètre B :

$$1 - \frac{2e}{B} \geq \frac{1}{2}$$

- pour une semelle annulaire de diamètres B<sub>1</sub> et B<sub>2</sub> (B<sub>1</sub> > B<sub>2</sub>) :

$$1 - \frac{2e}{\left[1 + \left(\frac{B_2}{B_1}\right)^2\right] B_1} \geq \frac{1}{2}$$

**4.3.1.4. Vérification du non-glissement (GEO glissement)****4.3.2. Fondations profondes****4.3.2.1. Principe de la justification****4.3.1.4 Vérification du non-glissement (GEO glissement)**

La justification de l'état limite ultime de non-glissement est conduite conformément à la norme NF EN 1997-1, à son annexe nationale et à la norme NF P94-261.

**4.3.2 Fondations profondes****4.3.2.1 Principe de la justification**

Les fondations profondes sont conçues, calculées et exécutées en fonction des éléments du rapport géotechnique, conformément aux dispositions des normes suivantes:

- Normes de conception et de calcul :
  - NF EN 1997-1 : Eurocode 7 – Calcul géotechnique – Règles générales et de son annexe nationale ;
  - NF P94-262 : Calcul des fondations profondes .
- Normes d'exécution :
  - NF EN 1536 – Pieux forés ;
  - NF EN 1538 – Parois moulées ;
  - NF EN 12794 - Pieux de fondation préfabriqués ;
  - NF EN 12699 - Pieux avec refoulement de sol ;
  - NF EN 14199 – Micropieux.

La tenue ds fondations est vérifiée dans les conditions les plus défavorables, en tenant compte des sollicitations complémentaires provenant des effets du second ordre, intégrant en particulier les déformations du sol et du support.

Les vérifications sont conduites sous les combinaisons d'actions définies dans le paragraphe de l'article 4.2.2.1 ci-dessus.

Les pieux soumis à un effort résultant de traction sont admis sous réserve de la justification de la tenue à l'arrachement. Ces justifications concernent :

- ELU GEO/UPL ;
- ELU STR ;
- ELS .

Sous actions horizontales, les pieux sont vérifiés vis-à-vis de tous les effets des actions qui s'y développent.

**4.3.2.2. Pourcentages minimaux****4.3.2.3. Prise en compte des effets sismiques****4.3.3. Supports des réservoirs surélevés****4.3.3.1. Principes de la justification****4.3.2.2 Pourcentages minimaux**

Sauf dispositions différentes du marché :

- les pieux exécutés en place peuvent ne pas être armés sur toute leur longueur, s'ils sont verticaux et s'ils restent entièrement comprimés sous toutes les combinaisons d'actions. Néanmoins, sur une longueur au moins de 4 mètres sous le niveau de recépage, des armatures longitudinales et transversales conformes au moins aux pourcentages minimaux reportés ci-dessous sont préconisées.
- dans le cas contraire, les pieux sont armés sur toute leur longueur.

Note : Pour les pieux des ouvrages situés en zone sismique, se reporter à l'article 4.3.2.3.

Les pourcentages minimaux des fondations profondes des réservoirs doivent respecter les préconisations des normes NF EN 1992-1-1 et son annexe nationale et NF P94-262.

Les pieux forés à la tarière creuse peuvent être armés par l'insertion de cages d'armatures rigides descendues dans le béton frais. Dans ce cas, l'entreprise apporte la preuve (références et essais de faisabilité) que la profondeur voulue peut être atteinte sans nuire à l'intégrité de la cage d'armatures.

**4.3.2.3 Prise en compte des effets sismiques**

Pour la prise en compte des effets sismiques, les textes réglementaires en vigueur seront appliqués.

**4.3.3 Supports des réservoirs surélevés****4.3.3.1 Principes de la justification**

Ces ouvrages sont calculés par application des normes NF EN 1992-1-1 et NF EN 1992-3 et de leurs annexes nationales.

Les vérifications sont conduites sous les combinaisons d'actions définies à l'article 4.2.2.1 ci-dessus.

La détermination des effets des actions à l'ELU prend en compte l'excentrement des charges dû à la rotation de la fondation, à la déformation du support et à l'imperfection géométrique initiale

**4.3.3.2. Dispositions constructives****4.3.4. Coupoles et ceintures**

*Le dessin d'une ceinture de liaison entre une paroi et une coupole doit être tel que les efforts passent sensiblement par le centre de gravité de la ceinture.*

prévue par la norme NF EN 1992-1-1 et son annexe nationale; dans le cas des tours, cette imperfection consiste à prendre une inclinaison d'ensemble de 1/200 de radian.

Au niveau des ouvertures, la transmission des efforts s'effectue correctement par un renforcement des armatures et éventuellement par une poutraison.

Ces éléments de structure sont par ailleurs vérifiés vis à vis de l'état limite de service avec une ouverture de fissures de 0,2 mm au maximum.

**4.3.3.2 Dispositions constructives**

Les dispositions constructives sont celles reportées dans les normes NF EN 1992-1-1 et NF EN 1992-3 et leurs annexes nationales.

**4.3.4 Coupoles et ceintures**

Ces ouvrages sont calculés par application des normes NF EN 1992-1-1 et NF EN 1992-3 et de leurs annexes nationales.

## 5. MODE D'EXECUTION DES TRAVAUX DE GENIE CIVIL

### 5.1. Fouilles et terrassements

*(\*) Les indications figurant au CCTP doivent fournir les renseignements à cet égard ; elles peuvent également définir, ainsi que le CCAP, les modalités des travaux concernant les ouvrages provisoires d'évacuation des eaux.*

*(\*\*) Les règlements en vigueur sur l'utilisation des explosifs sont à respecter pour tout ce qui concerne la sécurité des ouvriers et du public.*

*(\*\*\*) Toutes les parties dures rencontrées (anciennes maçonneries en béton, affleurement rocheux, etc.) sont arasées à 50 cm en contrebas du fond de fouille ou de forme, l'excavation étant remblayée en grave compactée par couches de 0,20 cm ou en béton maigre.*

### 5.2. Acceptation des sols de fondations

## 5 MODE D'EXECUTION DES TRAVAUX DE GENIE CIVIL

Les ouvrages de génie civil en béton sont exécutés conformément aux dispositions du fascicule 65 du CCTG complétées par les dispositions du présent chapitre 5.

Les fouilles, terrassements et fondations sont exécutés conformément aux dispositions du fascicule 68 du CCTG complétées par les dispositions du présent chapitre 5.

### 5.1 Fouilles et terrassements

L'entreprise détermine l'emprise des fouilles. Elle procède à tous les étaitements et blindages nécessaires. Elle assure si besoin l'assèchement des fouilles, soit par épuisement, soit par construction d'ouvrages provisoires d'évacuation des eaux (\*).

L'emploi des engins mécaniques est autorisé, sauf à des emplacements précisés par le CCTP en fonction notamment du voisinage d'immeubles, d'ouvrages, etc.

Si les terrassements sont exécutés dans des terrains rocheux, l'entreprise peut, après accord du maître d'œuvre, utiliser des explosifs (\*\*).

Lorsque des maçonneries, une barre ou un pointement rocheux localisés sont rencontrés dans les fouilles, les dispositions sont prises de manière à uniformiser la répartition des charges (\*\*\*) .

### 5.2 Acceptation des sols de fondations

Les dispositions relatives à l'exécution des fondations sont soumises par l'entreprise à l'agrément du maître d'œuvre.

Après ouverture des fouilles dans le cas de fondations superficielles, ou exécution des premiers éléments dans le cas de fondations profondes, le maître d'œuvre constate, en présence du responsable de l'étude de sol dûment prévenu, la concordance ou la non-concordance des natures et niveaux du sol avec la réalité des terrains découverts ou extraits.

### 5.3. Remblais

*(\*) Le compactage par engins lourds est déconseillé à proximité de l'ouvrage. La technique consistant à rapporter de la terre après tassement naturel suffisant peut être admise. Il appartient au maître d'œuvre d'en décider. Il est d'un usage assez constant de laisser passer un hiver avant achèvement de l'opération. Le matériau d'appoint peut être constitué de tout-venant, sable ou terre agricole.*

*(\*\*) Il peut être nécessaire de prévoir à la construction un drainage sous radier de ces ouvrages.*

*(\*\*\*) Cette prescription est estimée satisfaite si la dénivelée, sur deux génératrices ou côtés opposés, n'excède pas deux mètres.*

S'il y a concordance, les fondations sont exécutées conformément aux dispositions relatives à exécution visées plus haut.

S'il y a non-concordance, le maître d'œuvre et l'entreprise définissent les nouvelles dispositions, valeurs, niveaux à retenir, soit directement au vu des éléments en leur possession, soit après réalisation d'une reconnaissance géotechnique complémentaire lorsque ceux-ci ne sont pas suffisants pour le faire.

### 5.3 Remblais

Les remblais sont constitués, soit par les matériaux extraits des fouilles, soit, s'ils ne conviennent pas ou sont en quantité insuffisante, par tous matériaux d'appoint propres à l'usage prévu.

Aucun remblai ne doit être exécuté sans l'accord du maître d'œuvre. Les remblais sont, si nécessaire, compactés (\*).

L'excédent éventuel des déblais est régalé sur le terrain entourant les ouvrages, ou bien évacué à la décharge, ainsi que les matériaux impropres au réemploi.

Dans les terrains humides, notamment dans le cas d'ouvrages importants (murs de soutènement par exemple), préalablement au remblaiement, l'entreprise prend toutes les mesures suffisantes pour que l'eau ne séjourne pas au contact des parements cachés des ouvrages.

Dans le cas des réservoirs enterrés(\*\*), la mise en place des remblais ne peut s'effectuer qu'après essais et épreuves d'étanchéité des ouvrages, sauf cas particulier. Dans ce cas, le remblai est mis en œuvre autour de l'ouvrage d'une façon suffisamment régulière, afin de limiter les sollicitations de la structure du réservoir (\*\*\*)



## 5.4. Ouvrages provisoires et coffrages

### 5.4.1. Ouvrages provisoires

*Il est rappelé que le fascicule 65 du CCTG classe les ouvrages provisoires en deux catégories suivant leur complexité et le niveau de risque vis-à-vis de la sécurité au travail, des tiers ou de l'ouvrage définitif.*

### 5.4.2. Coffrages

*Ce chapitre ne s'applique pas aux ouvrages en parois moulées.*

#### 5.4.2.1. Classements des parements et état de surface des parois hydrauliques

## 5.4 Ouvrages provisoires et coffrages

Les ouvrages provisoires et les coffrages respectent les règles du fascicule 65 du CCTG. Celles-ci sont complétées ou modifiées sur certains points par les prescriptions qui suivent.

### 5.4.1 Ouvrages provisoires

Pour l'application du fascicule 65 du CCTG, les ouvrages provisoires relatifs aux étalements et aux échafaudages des réservoirs surélevés, ainsi que les équipements de coffrages glissants et ceux de coffrages grimpants sont rangés dans la première catégorie.

### 5.4.2 Coffrages

#### 5.4.2.1 Classements des parements et état de surface des parois hydrauliques

Les parements autres que les parois hydrauliques sont classés « parements simples », sauf stipulations contraires du CCTP. Pour ces parements, les dispositions de l'article 8.8 du fascicule 65 s'appliquent.

Les exigences applicables aux parois hydrauliques non revêtues (ouvrages de type A) sont les suivantes :

	Délai de séchage minimal	Teneur en eau maximale	Cohésion superficielle	Planéité P(n) selon FD 18503	Aspérités	Texture E (n,m,f) selon FD 18503	Moyenne de Macro Texture (PMT) selon NF EN 12036	NF DTU 21
<b>Ouvrage pour EDCH</b>	Sans objet	Sans objet	Sans objet	≤ 3 mm ≤ 8 mm P(2)	≤ 3 mm	Bullage bouché	PMT ≤ 1mm	Surfacé
<b>Ouvrage pour eau non potable</b>	Sans objet	Sans objet	Sans objet	≤ 6 mm ≤ 15 mm P(1)	Sans objet	Sans objet	Sans objet	Sans objet

Pour les ouvrages de type B et C, il convient de se référer au tableau 3 du chapitre 7.1.1.3.

**5.4.2.2. Précisions pour les ouvrages destinés au stockage d'EDCH****5.4.2.3. Précisions pour les ouvrages autres que ceux destinés au stockage d'EDCH****5.4.2.4. Trous traversants (écarteurs de banches)****5.5. Armatures de béton armé****5.4.2.2 Précisions pour les ouvrages destinés au stockage d'EDCH**

Pour éviter l'incrustation et faciliter le nettoyage, la surface de la paroi hydraulique devra avoir un aspect lisse sans bulle et présenter les caractéristiques suivantes :

- Planéité : niveau P(2). L'écart maximal ne doit pas excéder les valeurs suivantes : 8 mm avec une règle de 2,00 m et 3 mm avec un réglet de 0,20 m.
- Ne pas comporter d'aspérités ou de balèvres supérieures à 3 mm.
- Les parties non coffrées ont un aspect surfacé avec une PMT  $\leq$  1 mm.
- Les ouvrages rapportés sont lissés.
- La texture des parties coffrées ne doit pas présenter de bulle ce qui nécessite de boucher celles qui seraient éventuellement détectées.

**5.4.2.3 Précisions pour les ouvrages autres que ceux destinés au stockage d'EDCH**

Le béton projeté est mis en œuvre conformément à la norme NF EN 14487-2. L'état de surface est celui d'un ouvrage rapporté.

En cas de paroi clouée, les têtes de clous ne doivent pas apparaître en surface.

Les exigences relatives aux parois hydrauliques revêtues sont définies à l'article 7.1 suivant.

**5.4.2.4 Trous traversants (écarteurs de banches)**

Il n'est pas admis de réaliser un cachetage de faible épaisseur à chaque extrémité du trou ; le vide doit être comblé dans sa totalité

**5.5 Armatures de béton armé**

La fourniture, le façonnage et la mise en œuvre des armatures de béton armé (et des armatures passives des ouvrages précontraints) respectent les prescriptions du fascicule 65 du CCTG.

## 5.6. Armatures de précontrainte

*(\*) Cette protection peut par exemple être assurée par mise en œuvre du toron gainé graissé dans une gaine résistante aux agressions extérieures (mécaniques, climatiques, UV,...), ou par projection d'un enduit de protection sur les câbles.*

*(\*\*) Il s'agit de produits à liant ciment classés « produits de scellement » ou « produits de calage », conformes aux normes en vigueur NF EN 1504-6, NF EN 1504-3 classe R4 ou NFP 18 821.*

*Les produits seront compatibles avec le liquide contenu (agressivité, compatibilité avec l'EDCH...).*

## 5.7. Fabrication des bétons

## 5.6 Armatures de précontrainte

La fourniture et la mise en œuvre des armatures de précontrainte, des ancrages, des conduits et des accessoires, ainsi que leur protection, respectent les prescriptions du fascicule 65 du CCTG.

Les différents câbles sont mis en tension selon un ordre fixé dans le programme de précontrainte, établi de façon à ce que la mise en précontrainte soit régulière et homogène.

Il y a lieu en particulier d'éviter, dans les phases de mises en tension, le développement de contraintes de traction dans le béton, susceptibles d'entraîner la fissuration de la paroi.

Dans le cas d'utilisation de torons gainés graissés disposés à l'extérieur de la paroi, la protection des gaines plastiques est assurée (\*).

Dans le cas où les organes d'ancrage sont à l'intérieur d'une cuve d'un réservoir, les mesures suivantes peuvent être adoptées pour les protéger :

- soit la mise en place de capots métalliques à joints étanches et injectés d'un coulis ; toutes les pièces métalliques seront protégées par un enrobage de béton, comme les armatures de béton armé,
- soit la réalisation d'une protection d'au moins 10 cm d'épaisseur avec un produit à retrait limité (\*\*) mis en œuvre sur le béton de l'ouvrage avec interposition d'une couche d'accrochage et présence d'armatures de liaison.

## 5.7 Fabrication des bétons

La fabrication des bétons respecte les règles du fascicule 65 du CCTG « Exécution des ouvrages de génie civil en béton » et de la norme NF EN 206/CN. Elles sont complétées ou modifiées sur certains points par les prescriptions qui suivent pour les bétons des parois des cuves.

## 5.8. Transport et mise en œuvre du béton

### **Résistance caractéristique :**

La résistance caractéristique du béton est choisie parmi les classes C25/30 à C60/75 incluses.

### **Granulats :**

Les granulats recyclés (selon NF EN 206/CN) ne sont pas admis pour les ouvrages susceptibles de contenir de l'eau destinée à la consommation humaine (eau brute, en cours de traitement de potabilisation ou traitée) ou des liquides alimentaires de toute nature.

## 5.8 Transport et mise en œuvre du béton

Le transport et la mise en œuvre des bétons respectent les règles du fascicule n°65 du CCTG « Exécution des ouvrages de génie civil en béton ». Elles sont complétées ou modifiées sur certains points par les prescriptions qui suivent :

### **Arrêt et reprise de bétonnage :**

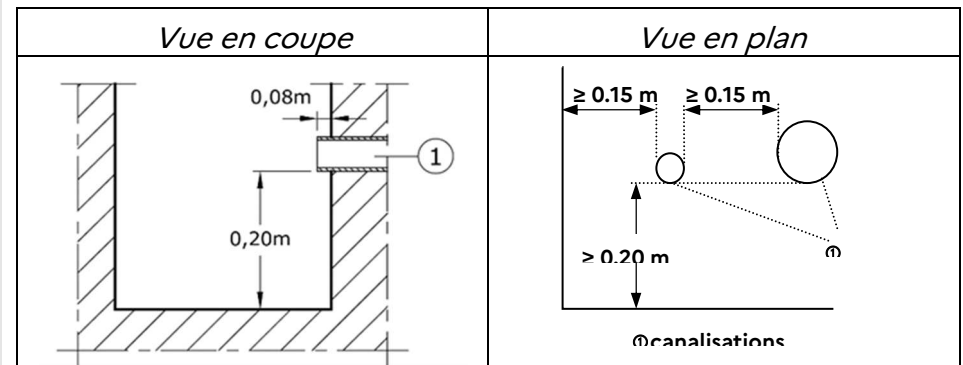
- La mise en œuvre des revêtements d'imperméabilisation et d'étanchéité exige le traitement de toutes les reprises de bétonnage. Elles doivent toutes figurer sur les plans.
- Les surfaces de reprise de bétonnage sont à justifier selon l'article 6.2.5 de la norme NF EN 1992-1-1.
- Avant la reprise de bétonnage, la surface précédemment coulée est nettoyée à l'air comprimé déshuilé; s'il s'agit d'un béton durci, elle est piquée, nettoyée et humidifiée à refus.
- L'emploi d'un produit de collage est conseillé. A chaque nouveau bétonnage, le béton utilisé est enrichi en liant et en éléments fins.
- Au cas où une reprise de bétonnage non prévue au programme devient nécessaire, l'entreprise adopte des dispositions proches de celles indiquées ci-dessus. Cet incident de chantier doit être signalé sans délai au maître d'œuvre.
- Il y a intérêt à limiter au strict minimum le nombre des reprises de bétonnage.

**5.9. Dispositions constructives au droit des traversées pour les parois revêtues**

**5.9 Dispositions constructives au droit des traversées pour les parois revêtues**

Le raccordement des procédés d'imperméabilisation ou d'étanchéité aux différentes canalisations traversant les parois, exige le respect des distances minimales suivantes :

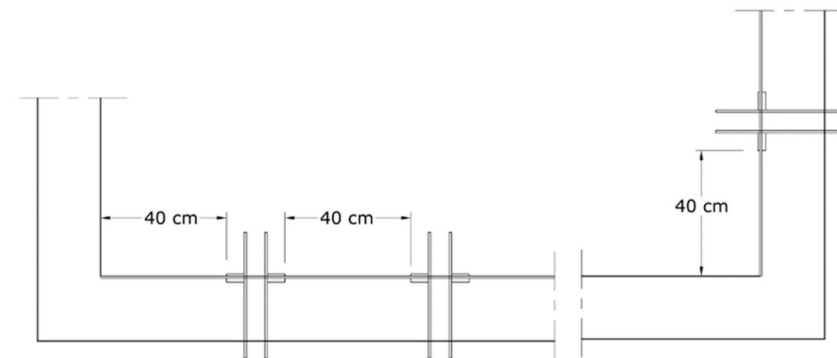
- ▶ **Revêtements adhérents RI, REA et CCL (voir définitions à l'article 7.2)**



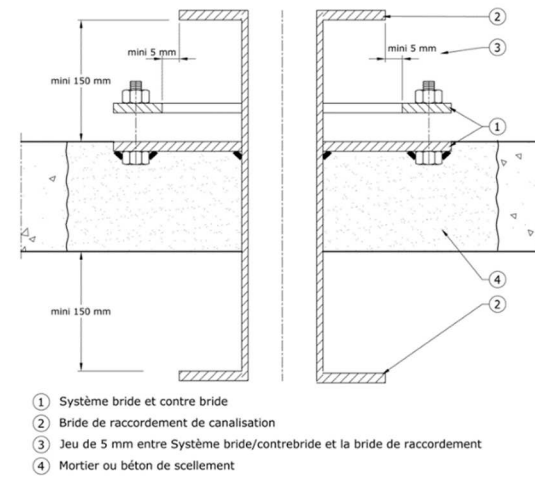
- ▶ **Géomembrane synthétique et bitumineuse**

Dispositions constructives

- La distance entre le pourtour des brides ou par rapport à un bord doit être au minimum de 40 cm.



- Le diamètre de l'alésage de la contrebride doit permettre d'échapper aux brides de raccordement des canalisations ou aux pièces soudées sur la canalisation. Un jeu d'au moins 5 mm doit être ménagé entre les deux.
- Le système bride/contrebride ne devra pas correspondre à une jonction entre deux canalisations.



## **6. REHABILITATION DES SUPPORTS EN BETON OU EN MACONNERIES**

*Ce chapitre a pour but de proposer des solutions adaptées à la réhabilitation et à la maintenance des ouvrages hydrauliques en exploitation.*

### **6.1. Etudes préalables**

*(\*) L'Annexe 5 (non contractuelle) propose une méthodologie pour ce diagnostic.*

*(\*\*) Il est loisible, dans le cas d'ouvrages existants, de moduler les valeurs des coefficients de sécurité pris en compte dans les calculs. Cette modulation est basée sur des normes, des recommandations techniques ou des articles scientifiques reconnus. Elle est soumise au préalable à l'appréciation du maître d'ouvrage ou de son représentant.*

### **6.2. Réhabilitation des ouvrages en béton**

## **6 REHABILITATION DES SUPPORTS EN BETON OU EN MACONNERIES**

### **6.1 Etudes préalables**

Les réparations des supports font l'objet d'un diagnostic préalable<sup>(\*)</sup>.

Le CCTP précise le niveau requis d'étanchéité équivalent à celui de la NF EN 1992-3/AN tableau 7.105NF. Il précise également les hypothèses de calcul associées à cet objectif <sup>(\*\*)</sup>.

### **6.2 Réhabilitation des ouvrages en béton**

Lorsque la stratégie de gestion de la structure retenue nécessite le renforcement de tout ou partie de la structure en béton, on pourra se référer aux méthodes proposées dans le cadre du principe N°4 « renforcement structural » du tableau 1 de la norme NF EN 1504-9.

**Tableau des méthodes de renforcement**

<i>Principe</i>	<i>Exemple de méthode</i>	<i>Produit</i>	<i>Mise en œuvre</i>
<i>4. Renforcement structural</i>	<i>4.1 Ajout ou remplacement de barres de renforcement incorporées et externes</i>	<i>NF EN 13670</i>	<i>NF EN 13670 Fascicule 65</i>
	<i>4.2 Ajout d'armatures ancrées dans des trous pré-creusés ou forés</i>	<i>NF EN 1504-6</i>	<i>Fascicule 65</i>
	<i>4.3 Collage de plaques de renforcement</i>	<i>NF EN 1504-4</i>	<i>Recommandations AFGC pour les « matériaux composites » et guide STRRES- FABEM n°7</i>
	<i>4.4 Ajout de mortier ou béton</i>	<i>NF EN 1504-3 NF EN 1504-4</i>	<i>NF P95-102 NF EN 14487-1 NF EN 14487-2</i>
	<i>4.5 Injection dans les fissures, les vides ou les interstices</i>	<i>NF EN 1504-5</i>	<i>NF P95-103</i>
	<i>4.6 Colmatage des fissures, des vides et des interstices</i>	<i>NF EN 1504-5</i>	<i>NF P95-103</i>
	<i>4.7 Précontrainte (précontrainte par post-tension)</i>	<i>NF EN 13670</i>	<i>NF P95-104 NF EN 13670 Fascicule 65</i>



### **6.3. Réparation et renforcement des ouvrages en maçonnerie**

#### **6.3.1. Réparation**

#### **6.3.2. Renforcement de structures en maçonnerie**

*Lorsqu'il est nécessaire, le renforcement de structures en maçonnerie peut être exécuté selon le référentiel qui a fait l'objet du projet national RERAU (Réhabilitation des Réseaux d'Assainissement Urbains). En effet, ce type d'ouvrage peut être assimilé aux ouvrages d'assainissement qui ont fait l'objet de publications intitulées «Restructuration des collecteurs visitables. Guide Technique - Tomes 1 et 2 ».*

*Méthodes de renforcement :*

*Lorsque le « diagnostic d'état » conduit à la nécessité de renforcer tout ou partie de la structure on pourra se référer aux méthodes proposées qui distinguent suivant la terminologie recommandée par l'ASTEE (AGHTM 1998) :*

- *Techniques non structurantes (travaux qualifiés de « consolidation ») tels que les injections de régénération de collage ou de projection de mortier sans apport mécanique.*
- *Techniques structurantes telles que :*
  - . *le chemisage général ou partiel rigide en béton projeté avec contribution de l'ouvrage à la résistance : le dimensionnement peut être réalisé suivant les justifications du Tome 2 du guide technique.*
  - . *la chemise rigide en béton projeté sans contribution de l'ouvrage à la résistance : la justification est faite suivant l'EN 1992-3 et son annexe nationale.*
  - . *le béton renforcé de fibres métalliques : le dimensionnement peut être réalisé suivant les recommandations du projet National BEFIM.*
  - . *le béton projeté est mis en œuvre conformément aux normes NF P95-102, NF EN 14487-1 et NF EN 14487-2.*

### **6.3 Réparation et renforcement des ouvrages en maçonnerie**

#### **6.3.1 Réparation**

La réparation sera réalisée selon les dispositions de la norme NF P95-107.

#### **6.3.2 Renforcement de structures en maçonnerie**

Les méthodes de renforcement s'appuient sur les règles de l'art. Elles doivent permettre, le cas échéant, de mettre en place un revêtement d'imperméabilisation ou d'étanchéité.

PAGE LAISSEE INTENTIONNELLEMENT BLANCHE

## **7. MISE EN ŒUVRE DES REVETEMENTS**

### **7.1. Qualité du support préalable à la mise en œuvre d'un revêtement**

#### **7.1.1. Ouvrage neuf**

##### **7.1.1.1. Stipulation générale**

##### **7.1.1.2. Les différents types de supports**

## **7 MISE EN ŒUVRE DES REVETEMENTS**

### **7.1 Qualité du support préalable à la mise en œuvre d'un revêtement**

#### **7.1.1 Ouvrage neuf**

##### **7.1.1.1 Stipulation générale**

La réception du support recevant le revêtement constitue un point d'arrêt au sens de l'Assurance qualité.

Si l'état du support n'offre pas les conditions minimales de mise en œuvre spécifiées dans le tableau n°3 de l'article 7.1.1.3, le titulaire est tenu de procéder aux rectifications et améliorations du support avant tout démarrage des travaux de mise en œuvre de revêtement.

##### **7.1.1.2 Les différents types de supports**

Les différents types de supports rencontrés sont :

- **Éléments porteurs :**

- Surface de béton coffré ;
- Surface d'éléments préfabriqués ;
- Surface de béton non coffré comme la face supérieure d'une dalle ou d'un radier ;
- Surface de béton projeté ;
- Surface de parois moulées ;
- Éléments de maçonnerie ;

- **Ouvrages rapportés (formes de pente, recharges, ragréages...).**

Les conditions minimales de mise en œuvre d'un revêtement sur un support en béton portent sur :

- L'état de surface caractérisé par sa planéité, sa rugosité, son bullage (soufflure), les défauts locaux : désaffleurements, aspérités.
- Les caractéristiques du béton telles que la cohésion superficielle, la porosité à la goutte d'eau, l'adhérence des ragréages, la teneur en eau et l'âge du béton.

Les exigences sont définies dans le tableau 3 ci-après.

**7.1.1.3. Exigences relatives au support béton****7.1.1.3 Exigences relatives au support béton****Etat de surface**

L'état de surface est défini par :

- L'aspect de surface caractérisé, selon le fascicule de documentation FD 18 503, par sa planéité P(n) correspondant aux tolérances de forme fixées par une règle de 2 m et un réglet de 0,20 m et pour les surfaces coffrées, sa texture E(m,p) correspondant au bullage.
- Pour les parties non coffrées horizontales, la rugosité PMT (profondeur de macrotecture) mesurée à la tache de sable selon la norme NF EN 13036-1.
- Pour les ouvrages rapportés (ou les parties non coffrées) par le mode de finition : brut de règle, surfacé (ou taloché), lissé.
- Les défauts locaux comme les aspérités ou balèvres.

**Qualité du béton**

- Le béton doit présenter une bonne compacité dans la masse sans zone ségrégée ni acier apparent.
- La cohésion superficielle après un simple ponçage doit être supérieure à 1,5 MPa ce qui nécessite l'absence de laitance en surface.
- La vitesse d'absorption d'une goutte d'eau sera comprise entre 60 et 240 secondes.
- Les reprises de bétonnage seront réalisées conformément aux dispositions du fascicule 65.
- Les écarteurs de coffrage doivent assurer la continuité du béton, les écarteurs en bois doivent être complètement éliminés sur toute l'épaisseur de la paroi.

**Cohésion superficielle**

La cohésion superficielle minimale à atteindre pour les revêtements adhérents est de 1,5 MPa minimum après préparation.

(Texte contractuel) : Tableau récapitulatif  
Tableau n°3 : Exigences relatives au support béton

Famille (voir article 7.2.)	Revêtements	Délai de séchage minimal	Teneur en eau maximale	Cohésion superficielle	Planéité P(n) selon FD 18503	Aspérités	Texture E (n,m,p) selon FD 18503	Profondeur Moyenne de Macro Texture (PMT) selon NF EN 13036-1	Finition
<b>Procédés mis en œuvre en indépendance</b>									
REI	Géomembrane synthétique	5 jours	sans objet	sans objet	≤ 6 mm ≤ 15 mm P(1)	≤ 3 mm	E (0-0)	PMT ≤ 1,5 mm	Surfacé
	Géomembrane bitumineuse	15 jours	sans objet	sans objet	≤ 6 mm ≤ 15 mm P(1)	≤ 3 mm	E (0-0)	PMT ≤ 1,5 mm	Surfacé
	<b>Procédés mis en œuvre en semi-indépendance</b>								
	Revêtement composite semi adhérent (coque cloutée)	28 jours	< 4,5%	sans objet	≤ 3 mm ≤ 8 mm P(2)	≤ 3 mm	E* (2-2-0)	PMT ≤ 1,5 mm	Surfacé
<b>Procédés adhérents</b>									
REA	Revêtement composite	28 jours	< 4,5%	> 1,5 Mpa	≤ 3 mm ≤ 8 mm P(2)	≤ 3 mm	E* (2-2-0)	PMT ≤ 1 mm	Surfacé
	Polymère souple (SEL)	28 jours	< 4,5%	> 1,5 Mpa	≤ 3 mm ≤ 8 mm P(2)	≤ 3 mm	E* (2-2-0)	PMT ≤ 1 mm	Surfacé
RIS	Mortier souple ou résine armée	28 jours	Humide mat	> 1,5 Mpa	≤ 3 mm ≤ 8 mm P(2)	≤ 3 mm	E* (2-2-0)	PMT ≤ 1 mm	Surfacé
	Mortier souple non-armé	28 jours	Humide mat	> 1,5 Mpa	≤ 3 mm ≤ 8 mm P(2)	≤ 3 mm	E* (2-2-0)	PMT ≤ 1 mm	Surfacé
RIR	Système d'imperméabilisation liquide (SIL)	28 jours	< 4,5%	> 1,5 Mpa	≤ 3 mm ≤ 8 mm P(2)	≤ 3 mm	E* (2-2-0)	PMT ≤ 1 mm	Surfacé
	Enduit mince d'imperméabilisation adjuvanté	28 jours	Humide mat	> 1,5 Mpa	≤ 3 mm ≤ 8 mm P(2)	≤ 3 mm	E (1-1-0)	PMT ≤ 1 mm	Surfacé
	Enduit épais d'imperméabilisation adjuvanté > 10 mm	28 jours	Humide mat	> 1,5 Mpa	≤ 3 mm ≤ 8 mm P(2)	sans objet	E (1-1-0)	sans objet	Brut de règle
	Enduit d'imperméabilisation mince ou pelliculaire	28 jours	Humide mat	> 1,5 Mpa	≤ 3 mm ≤ 8 mm P(2)	≤ 3 mm	E* (2-2-0)	PMT ≤ 1 mm	Surfacé

\*Pour ces revêtements la texture peut également être E(1-1,0) mais la prestation du débouillage sera plus importante. Le CCTP précise la texture souhaitée. A défaut il sera considéré que c'est la texture E(2-2,0) qui sera réalisée par l'entreprise de gros œuvre.

**Précisions pour les surfaces recevant un procédé indépendant du support**

Pour l'application de procédés mis en œuvre en indépendance, la surface du support doit avoir un aspect régulier et présenter les caractéristiques suivantes :

- Planéité : niveau P(1). La différence entre écart minimal et maximal ne doit pas excéder les valeurs suivantes : 15 mm avec une règle de 2,00 m et 6 mm avec un réglet de 0,20 m.
- Ne pas comporter d'aspérités ou de balèvres supérieures à 3 mm.
- Les parties non coffrées ont un aspect surfacé avec une  $PMT \leq 1,5$  mm.
- Les ouvrages rapportés seront surfacés.

**Précisions pour les surfaces recevant un procédé semi-indépendant**

Pour l'application du procédé mis en œuvre en semi-indépendance, la surface du support doit avoir un aspect régulier et un bullage limité.

- Planéité : niveau P(2). La différence entre écart minimal et maximal ne doit pas excéder les valeurs suivantes : 8 mm avec la règle de 2 m et 3 mm avec le réglet de 0,20 m.
- Ne pas comporter d'aspérités ou de balèvres supérieures à 3 mm.
- Les parties non coffrées ont un aspect surfacé avec une  $PMT \leq 1,5$  mm.
- Les ouvrages rapportés sont surfacés.
- La texture des parties coffrées a un bullage E (2-2-0) (dimension d'une bulle : surface maximale 1,5 cm<sup>2</sup>, profondeur 3 mm). La surface du bullage sera inférieure à 3% de la surface totale coffrée avec une concentration locale inférieure à 10%.

**Précisions pour les surfaces recevant un procédé pelliculaire adhérent au support**

Pour l'application des procédés RIS, RIR hors enduit mince et épais et REA, la surface du support doit avoir un aspect régulier et un bullage limité et une faible rugosité.

- Planéité : niveau P(2). La différence entre écart minimal et maximal ne doit pas excéder les valeurs suivantes : 8 mm avec la règle de 2 m et 3 mm avec le régleton de 0,20 m.
- Ne pas comporter d'aspérités ou de balèvres supérieures à 3 mm.
- Les parties non coffrées ont un aspect lissé avec une  $PMT \leq 1$  mm.
- Les ouvrages rapportés sont lissés.
- La texture des parties coffrées a un bullage E (2-2-0) (dimension d'une bulle : surface maximale 1,5 cm<sup>2</sup>, profondeur 3 mm). La surface du bullage sera inférieure à 3% de la surface totale coffrée avec une concentration locale inférieure à 10%.

**Précisions pour les surfaces recevant un procédé par enduit mince adhérent au support**

Pour l'application des procédés RIR à base de liant hydraulique par enduit mince, la surface du support doit avoir un aspect régulier.

- Planéité : niveau P(1). La différence entre écart minimal et maximal ne doit pas excéder les valeurs suivantes : 15 mm avec une règle de 2,00 m et 6 mm avec un régleton de 0,20 m.
- Ne pas comporter d'aspérités ou de balèvres supérieures à 3 mm.
- Les parties non coffrées ont un aspect surfacé avec une  $PMT \leq 1,5$  mm.
- Les ouvrages rapportés sont surfacés.
- La texture des parties coffrées a un bullage E (1-1-0) (dimension d'une bulle : surface 3 cm<sup>2</sup>, profondeur 5 mm). La surface du bullage sera inférieure à 10% de la surface totale coffrée avec une concentration locale inférieure à 25%.

#### 7.1.1.4. Stipulations particulières aux surfaces de parois moulées

(\*) La mise en place de cales rondes réduit les travaux de reprise.

#### Précisions pour les surfaces recevant un procédé par enduit épais adhérent au support

Pour l'application des procédés RIR à base de liant hydraulique par enduit épais, la surface du support doit avoir un aspect régulier.

- Planéité : niveau P(1). La différence entre écart minimal et maximal ne doit pas excéder les valeurs suivantes : 15 mm avec une règle de 2,00 m et 6 mm avec un réglet de 0,20 m.
- Les parties non coffrées et les ouvrages rapportés sont brut de règle.
- La texture des parties coffrées a un bullage E (1-1-0) (dimension d'une bulle : surface maximale 150 mm<sup>2</sup>, profondeur 3 mm). La surface du bullage sera inférieure à 3% de la surface totale coffrée avec une concentration locale inférieure à 10%.

#### 7.1.1.4 Stipulations particulières aux surfaces de parois moulées

Les parois moulées sont mises en œuvre conformément à la norme NF EN 1538. Les joints doivent comporter une bande d'arrêt d'eau simple ou double.

Il est nécessaire d'exécuter un décapage ou un rabotage du parement pour obtenir un béton sain et une cohésion superficielle  $\geq 1,5$  MPa.

L'état de surface doit être conforme aux exigences du tableau n°3 de l'article 7.1.1.3, ce qui peut nécessiter les travaux suivants :

- Rabotage des « hors profil » et comblement des cavités.
- Rabotage fin pour obtenir une PMT  $\leq 1,5$  mm.
- Un enduit rapporté pour les PMT  $\leq 1$  mm.

Les cales d'armature apparaissent après rabotage. Ces cales sont fixées sur les cages d'armature avant leur descente dans la boue de bentonite. Une couche de bentonite enrobe ces cales même après bétonnage. Il convient de les extraire et de remplir la cavité ainsi formée (\*).



**7.1.1.5. Traitement ou reprise des défauts du support en béton neuf****7.1.1.5 Traitement ou reprises des défauts du support en béton neuf****Défauts de planéité**

Les défauts de planéité seront traités par élimination mécanique pour retrouver le support brut (repiquage, bouchardage, rabotage, meulage...) ou par reprofilage.

Ce reprofilage sera réalisé à l'aide :

- d'un mortier hydraulique de classe R3 ou R4 selon la norme NF EN 1504-3, ou
- d'un mortier de résine de classe R3 ou R4 suivant la norme NF EN 1504-3, ou
- d'une recharge en béton adhérente à l'élément porteur.

**Défauts d'état de surface ou de texture**

Les nids de cailloux, zones ségréguées, corps étrangers seront éliminés par repiquage puis obturés à l'aide des matériaux et produits décrits ci-dessus (un ragréage superficiel est à proscrire).

Le bullage des voiles en relevés sera repris par ratissage à l'aide d'un produit compatible avec le revêtement d'étanchéité.

Les surfaces horizontales présentant une cohésion superficielle inférieure à 1,5 MPa avec une rupture en peau doivent subir une préparation pour éliminer l'épaisseur de béton de faible cohésion. La surface sera reconstituée soit en réalisant un tiré à zéro à l'aide d'une résine et de sable de silice, soit à l'aide d'un mortier hydraulique de classe R3 ou R4 selon la norme NF EN 1504-3. Dans ce cas, les bords de la surface seront piochés pour permettre au mortier d'avoir l'épaisseur requise pour conserver son classement R3 ou R4.

**Aciers apparents**

Le béton sera refouillé sur toute la longueur de l'armature, puis l'armature sera passivée avec des produits conformes à la norme NF EN 1504-7, matée de manière à obtenir l'enrobage requis et la cavité sera obturée à l'aide des matériaux décrits ci-dessus.

### 7.1.1.6. Préparation du support en béton neuf

## 7.1.2. Ouvrage existant

### 7.1.2.1. Identification des revêtements en place

*(\*) Il est nécessaire de l'identifier pour anticiper les remises en état de parement après décapage et avant mise en place des revêtements :*

- Béton brut de coffrage avec balèvres et/ou bullage superficiel
- Maçonnerie brute (brique, pierre...) et état des joints.
- Béton ou maçonnerie recouvert d'un enduit traditionnel épais.

*Dans la majorité des cas, ces supports nécessitent une reprise superficielle généralisée du parement avant réhabilitation.*

*(\*\*) Ils sont déterminés notamment par l'épaisseur, la couleur, l'état de finition et les pathologies observées. Les plus fréquents sont :*

- Revêtements à base de ciment :

### Reprises de bétonnage

Dans les zones tendues , elles sont traitées par ouverture puis calfeutrement à l'aide d'un mortier de réparation R3 ou R4. L'étanchéité peut être renforcée au droit de ces reprises.

### 7.1.1.6 Préparation du support en béton neuf

Les surfaces doivent faire l'objet d'une préparation avant mise en œuvre des revêtements.

Dans le cas d'une préparation par décapage à haute pression, celle-ci devra atteindre 50 MPa (500 bars) au minimum.

## 7.1.2 Ouvrage existant

### Parements admissibles en réhabilitation d'étanchéité intérieure d'ouvrages

Le diagnostic préalable doit permettre d'identifier la nature du support, les revêtements en place , leur état et leur adhérence au support, les dépôts éventuels liés à l'exploitation ou à la nature de l'effluent.

Pour les revêtements indépendants ou semi-indépendants, il sera recherché l'ensemble des éléments masqués par sondage localisé.

Les parements à réhabiliter sont définis par l'élément porteur, les revêtements rapportés et les dépôts éventuels.

### 7.1.2.1 Identification des revêtements en place

Il convient d'identifier :

- la nature de l'élément porteur d'origine, (\*)
- la nature et l'état du revêtement rapporté existant dont on vérifiera l'adhésion au support, (\*\*)
- la présence de dépôts liés aux conditions d'utilisation. (\*\*\*)

- . *Enduit épais ou mince, rigide, à base de liant hydraulique, fissuré ou faïencé, dégradé superficiellement ou localement, adhérent ou décollé du support.*
- . *Enduit hydraulique modifié souple avec colonisation éventuelle de cryptogames.*
- *Revêtements à base de résine synthétique :*
  - . *Revêtement synthétique, adhérent, armé ou non.*
  - . *Revêtement indépendant ou semi indépendant.*
- *Autres revêtements :*
  - . *Revêtement bitumineux pelliculaire ou en feuille (bitume-aluminium), asphalte.*
  - . *Revêtements divers non-courants : cire, PVC collé, verre, céramique...*

*(\*\*\*) notamment les dépôts issus des éléments présents dans le liquide (Fer, Manganèse ou autre), les dépôts calcaires pelliculaires ou en mouchetis, les matières organiques et minérales, les biofilms de surface.*

#### **7.1.2.2. Préparation des surfaces**

*Ces éléments constituent un point d'arrêt en assurance qualité.*

*(\*) Notamment :*

- *le biofilm, les matériaux de surfaces, le calcaire en mouchetis,...*
- *les revêtements bitumineux, solvantés ou divers non courants susceptibles de contaminer l'eau stockée par migration au travers du revêtement futur.*

#### **7.1.2.2 Préparation des surfaces**

##### **Critères de conservation ou d'élimination des revêtements existants :**

Une fois le revêtement en place identifié, il convient de déterminer ce qui doit être éliminé et ce qui peut être conservé.

Les critères de conservation ou d'élimination des revêtements existants sont les suivants :

Pour les réservoirs d'eau destinée à la consommation humaine, de process de potabilisation ou d'autre liquide alimentaire :

- **Revêtements à éliminer (\*) :**

Les dépôts de surface, les produits solvantés ou à base de produits bitumineux, les dépôts calcaires adhérents, les revêtements indépendants ou semi-indépendants sont

*les revêtements indépendants ou semi indépendants, car ils couvrent souvent des revêtements antérieurs non identifiés.*

*(\*\*) Notamment :*

- les enduits minces ou épais à base de liant hydraulique, les micro-mortiers de ciment souples ou rigides.*
- les revêtements à base de résine synthétique, adhérents, sans solvant, identifiés comme tels, et d'application postérieure au 1 mars 1996.*

*(\*\*\*) on pourra prendre pour critère moins de 20% des surfaces concernées par ces défauts.*

intégralement éliminés, y compris les imprégnations d'accrochage.

• Revêtements conservés (\*\*):

Les enduits rigides ou souples à base de ciment, les résines synthétiques sans solvant peuvent être conservés.

Les revêtements conservés doivent être adhérents et en bon état général (présentant peu (\*\*\*) ou pas de décollements, cloques, fissures).

Les parties localement dégradées doivent être enlevées.

Pour les autres réservoirs:

Pour les ouvrages contenant d'autres liquides et sauf disposition contraire du CCTP, les revêtements existants peuvent être conservés quelle que soit leur nature sous réserve d'être compatibles avec les nouveaux revêtements et d'être adhérents, en bon état général (présentant peu (\*\*\*) ou pas de décollements, cloques, fissures).

Les parties localement dégradées doivent être enlevées.

**Préparation des surfaces en cas d'élimination des revêtements existants :**

Le revêtement non conservé est éliminé par :

- Décapage par burinage, ponçage ou rabotage.
- Décapage à l'eau haute pression ou ultra haute pression.
- Sablage ou hydrosablage.

La lance thermique doit être limitée aux dépôts calcaires.

L'utilisation de produits chimiques (décapants, ...) est proscrite pour les ouvrages contenant des eaux destinées à la consommation humaine.

**Préparation des surfaces en cas de conservation des revêtements existants :**

La préparation de surface comprendra au moins un sablage ou hydrosablage ou un décapage haute pression ou ultra haute pression pour les revêtements adhérents afin de décontaminer la surface et de reconstituer une rugosité.

L'adhérence au support et au plan de collage de la pastille d'essai sera vérifiée (valeur  $\geq 1$  MPa).

On s'assurera de la compatibilité chimique entre l'ancien revêtement conservé et le revêtement futur et d'une adhérence entre l'ancien et le nouveau revêtement d'une valeur  $\geq 1$  MPa.

**Remise en état du support avant revêtement :**Parement :

Après préparation des surfaces, l'état du parement peut nécessiter un ragréage local ou général. Les parements bruts avec bullage ne peuvent être conservés en l'état que pour les surfaces hors d'eau (exemple : sous face de couverture).

Ce ragréage est réalisé avec des mortiers à base de liants hydrauliques ou de synthèse de classe R3 minimum suivant la norme NF EN 1504. La surface est continue, la finition « taloché fin » et le produit est compatible avec le revêtement final prévu.

L'adhérence au support est  $\geq 1$  MPa.

Après préparation, le parement devra présenter les caractéristiques suivantes :

- Cohésion superficielle  $\geq 1$ MPa.
- Planéité de niveau P1 : 15 mm règle de 2 m, 6 mm règle de 200 mm.
- Absence de trous, nids de cailloux, balèvres, dégradations de surface du parement.

Fissures

Les ouvertures de fissures de la structure supérieures à 1 mm nécessitent des travaux de reprise, ou de renforcement de structure et ne peuvent être traitées par le revêtement seul (\*).

(\*) La résistance à la fissuration des systèmes d'étanchéité correspond à une ouverture des fissures inférieure ou égale à 1 mm.

*(\*\*): Association Française des Travaux en Espace Souterrain : recommandation GT9R1F3 « Traitement de l'arrêt d'eau dans les ouvrages souterrains ».*

### **7.1.3. Cohésion superficielle**

## **7.2. Typologie détaillée des revêtements**

Les fissures traitées antérieurement à l'aide de produits bitumineux ou de mastic sont purgées sur 2 cm d'épaisseur au minimum pour les ouvrages contenant des eaux destinées à la consommation humaine.

Les fissures sont traitées suivant la norme NF EN 95-103. Elles sont éventuellement injectées puis rebouchées avec un mortier de classe R3 ou R4 suivant la norme NF EN 1504 de manière à reconstituer la section initiale du béton .

Dans le cas de maçonnerie, le mortier pourra être limité à la classe R3.

Elles seront ensuite pontées suivant les modalités du procédé mis en œuvre.

#### Venues d'eau

On privilégiera un rabattement de nappe pendant les travaux jusqu'à la remise en service du revêtement.

Si un rabattement de nappe n'est pas possible, on utilisera les recommandations AFTES pour le traitement des venues d'eau (\*\*).

### **7.1.3 Cohésion superficielle**

La cohésion superficielle minimale à atteindre pour les revêtements adhérents est de 1 MPa (pour un ouvrage avec hauteur d'eau > 12 m : 1,5 MPa minimum).

## **7.2 Typologie détaillée des revêtements**

#### **Présentation des procédés**

Les définitions des 2 grands types de revêtement (imperméabilisation, étanchéité) sont fournies en introduction du présent fascicule.

Le CCTP précise la typologie de l'ouvrage. Il peut préciser également la ou les familles ainsi que le ou les procédés issus de la liste ci-après qui sont prescrits pour l'imperméabilisation ou l'étanchéité intérieure des ouvrages.

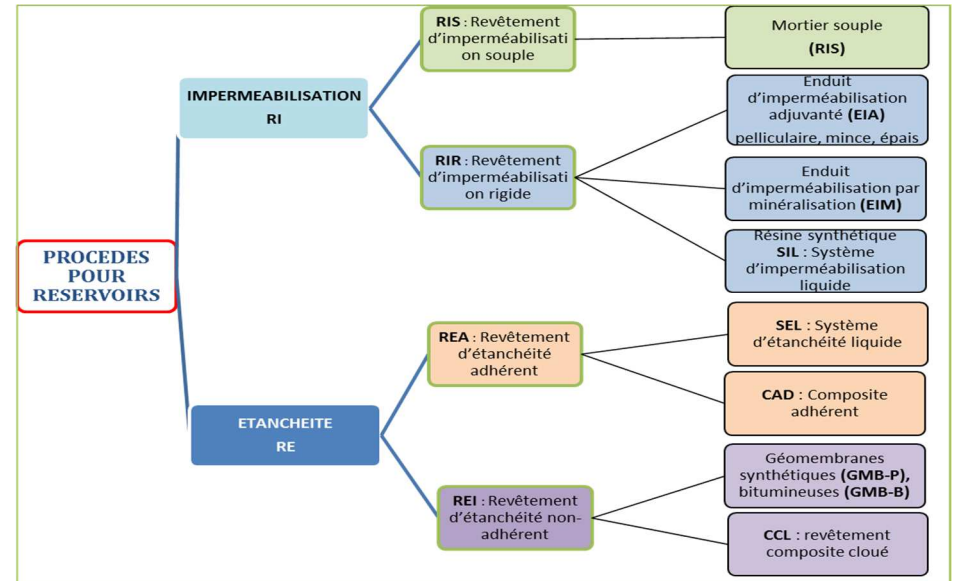
L'entreprise soumet à l'acceptation du maître d'ouvrage ou de son représentant les caractéristiques et la provenance des matériaux et produits qu'elle compte mettre en œuvre.

Si l'entreprise propose un procédé qui ne rentre pas dans l'une des familles désignées ci-après, elle fournira au maître d'oeuvre des références, ainsi que les caractéristiques du procédé permettant de vérifier qu'il présente les propriétés requises.

Les systèmes devront satisfaire aux propriétés définies par l'article 7.3 suivant .

Les grands types de revêtements peuvent être détaillés comme suit (voir également le schéma ci-après):

- pour les Revêtements d'Imperméabilisation (RI) :
  - RIS : Revêtement d'Imperméabilisation Souple, accompagnant les déformations du support, sans résistance à la fissuration
    - . Mortier souple : liant hydraulique modifié, armé ou non.
  - RIR : Revêtement d'Imperméabilisation Rigide
    - . EIA : Enduit d'Imperméabilisation Adjuvanté, pelliculaire, mince ou épais.
    - . EIM : Enduit d'imperméabilisation par Minéralisation.
    - . SIL : Système d'Imperméabilisation Liquide : résine synthétique.
- pour les Revêtements d'Étanchéité (RE) :
  - REA: Revêtement d'Étanchéité Adhérent au support
    - . SEL : Système d'Étanchéité Liquide : résine synthétique souple.
    - . CAD : Composite Adhérent : résine synthétique/armature de renfort.
  - REI : Revêtement d'étanchéité n'adhérant pas en totalité au support
    - . CCL : Revêtement Composite Cloué : composite en résine synthétique avec armatures de renfort indépendantes ou semi indépendantes du support.
    - . GMB-P : Géomembranes synthétiques.
    - . GMB-B : Geomembranes bitumineuses.



Le tableau ci-après précise les revêtements adaptés aux différents ouvrages selon leur destination.



*(\*) Pour les ouvrages enterrés revêtus d'une membrane géosynthétique, les venues d'eau éventuelles doivent être évaluées. Elles seront drainées de manière adaptée et pérenne. Ce système d'étanchéité est fort déconseillé en présence d'une nappe phréatique.*

### 7.3. Propriétés des procédés d'imperméabilisation et d'étanchéité

### Domaines d'emploi des revêtements d'imperméabilisation et d'étanchéité

PROCEDES		TYPE D'OUVRAGE								
		Réservoir EDCH	Réservoir eau brute et aqueduc	Réservoir enterré	STEP effluents agressifs	STEP ciels gazeux	Piscine, balnéothérapie	Thalassothérapie, bassins d'eau thermale	Canal, fontaine et réservoir à ciel ouvert	Cuve à vin ou liquide alimentaire
Revêtements d'imperméabilisation Ouvrages de type B	RIS	X	X		X		X		X	X
	RIR	X	X	X	X		X		X	X
Revêtements d'étanchéité Ouvrages de type C	REA de type SEL	X	X	X	X	X	X	X	X	
	REA de type CAD	X	X	X	X	X	X	X	X	X
	REI de type CCL	X	X		X	X			X	X
	Géomembrane synthétique	X	X	X <sup>(*)</sup>	X		X		X	
	Géomembrane		X						X	

### 7.3 Propriétés des procédés d'imperméabilisation et d'étanchéité

Les procédés utilisés sont caractérisés ci-après par 16 propriétés traduisant 3 grands types d'exigences :

- Exigences générales du procédé : propriétés P1 à P6.
- Exigences relatives à la mise en œuvre : propriétés P7 à P10.
- Exigences relatives à la durabilité : propriétés P11 à P16.

**7.3.1. Exigences générales du procédé****7.3.1 Exigences générales du procédé****P1 : Résistance à la pression du liquide**

Le procédé s'oppose au passage du liquide sous l'effet de la pression hydrostatique exercée par le liquide.

**P2 : Résistance à la pression des gaz**

Le procédé s'oppose au passage des gaz sous l'effet de leur pression de service.

Les procédés d'imperméabilisation de type RIR ou RIS à base de ciment sont perméables aux gaz.

**P3 : Résistance aux fissurations**

Les revêtements d'étanchéité adhérents doivent conserver leur fonction d'étanchéité lors de l'apparition d'une fissure (dans le béton armé) dans les conditions normalement prévisibles sur le support considéré. La valeur de l'ouverture maximale tolérée d'une fissure est une caractéristique du support telle que définie à l'article 1.2.1.

**P4 : Compatibilité avec le support**

Le procédé doit être durablement compatible avec le support ou le revêtement conservé.

Le procédé doit être compatible avec l'humidité du support.

**P5: Compatibilité avec les revêtements adhérents et les équipements rapportés**

En cas de revêtement rapporté sur le procédé, la compatibilité entre le procédé et son habillage devra être justifiée (exemple : carrelage collé).

Le procédé doit permettre la fixation des équipements.

**P6 : Conformité sanitaire**

Les revêtements utilisés dans les ouvrages relevant du fascicule 74 doivent, le cas échéant, être conformes à la réglementation applicable à l'usage du liquide (EDCH, liquides alimentaires).

**7.3.2. Exigences relatives à la mise en oeuvre****7.3.3. Exigences relatives à la durabilité****7.3.2 Exigences relatives à la mise en oeuvre****P7 : Compatibilité du procédé à l'état du support**

Le procédé inclut le traitement préparatoire des supports visés par le Fascicule 74 pour une bonne mise en oeuvre des systèmes.

**P8 : Adaptabilité aux conditions de chantier**

Le procédé doit préciser les conditions limites d'ambiance (avant, pendant et après la mise en oeuvre).

Notamment :

- La température de l'air ambiant
- La température du support
- L'humidité relative de l'air
- Le délai de recouvrement entre couches

**P9 : Conformité aux conditions d'hygiène et de sécurité**

il convient de se référer aux Fiches de Données de Sécurité du procédé.

**P10 : Mise en service**

Le procédé doit préciser le délai avant la première remise en eau.

**7.3.3 Exigences relatives à la durabilité****P11 : Résistance à la fatigue**

Le procédé doit conserver sa fonction en cas de sollicitations répétées (marnage, dilatation thermique, vidange et remplissage...).

**P12 : Résistance aux agents agressifs**

Le procédé doit conserver sa fonction face aux agressions définies au CCTP (liquide, gaz, végétation, agents biologiques, etc.).

**P13 : Tenue aux conditions environnementales**

Le procédé doit conserver sa fonction face aux conditions climatiques locales, par exemple : UV, gel/dégel, embruns marins, température de l'air et de l'eau.

Pour les ouvrages enterrés, le procédé doit conserver sa fonction

#### ***7.4. Éléments de preuves pour revêtements préparés in situ***

#### ***7.5. Mise en œuvre des revêtements***

face aux contre-pressions hydrostatiques et aux remontées d'humidité.

#### **P14 : Adaptabilité aux conditions d'entretien de l'ouvrage en service**

Les caractéristiques du revêtement ne doivent pas être altérées par les techniques de nettoyage ou de désinfection.

#### **P15 : Résistance aux sollicitations d'exploitation de l'ouvrage**

Le procédé doit conserver sa fonction face aux conditions d'exploitation de l'ouvrage :

- Résistance à l'abrasion ;
- Résistances aux chocs mécaniques ;
- Résistance aux chocs thermiques .

#### **P16 : Aptitude à la réparation**

Les procédés doivent être réparables et ils doivent présenter après réparation les mêmes caractéristiques techniques que le système initial.

#### **7.4 Éléments de preuves pour revêtements préparés in situ**

Sur la base des 16 propriétés définies ci-dessus, le tableau en Annexe 2 (contractuelle) définit, pour chaque type de procédé:

- sa capacité à respecter ou non cette propriété ;
- les méthodes d'essai pour prouver cette capacité ;
- les types d'ouvrage pouvant être visés par l'emploi de ce procédé, pour cette propriété.

#### **7.5 Mise en œuvre des revêtements**

L'Annexe 4 (non contractuelle) du présent fascicule précise les dispositions de mise en œuvre des différents types de revêtements.

## **8. ETUDE, ORGANISATION ET EXECUTION DES EQUIPEMENTS (PROTECTIONS EXTERIEURES DES OUVRAGES, EQUIPEMENTS ET AMENAGEMENTS DIVERS)**

### **8.1. Protection extérieure des ouvrages**

*Si le choix de l'application d'un revêtement sur les 2 faces d'un même voile est effectué, il est rappelé qu'il est déconseillé que ces revêtements soient tous deux d'étanchéité, et ce pour éviter le confinement d'humidité dans le béton et les risques associés (transfert de vapeur d'eau, décollement de revêtement...).*

#### **8.1.1. Ravalement des ouvrages**

*Le NF DTU 59-1 « Travaux de peinture » s'applique aux surfaces extérieures ou intérieures.*

*Les peintures à feuille mince, épaisse ou semi-épaisse, classement D1 à D3, sont principalement utilisées en intérieur .*

*Pour les traitements de façade extérieure type D (décoration) , il n'y pas de résistance à la fissuration.*

*Le NF DTU 26-1 « Travaux d'enduit de mortier » s'applique principalement en protection d'ouvrages en maçonnerie.*

*Les revêtements à base de mortiers de ciment, de chaux ou mixtes et en particuliers les monocouches sont utilisés en finition sur isolant ou sur béton et maçonnerie non fissurés.*

*La norme NF EN 1504-2 s'applique à la protection des bétons.*

*NF DTU 42-1 « Réfection de façades en service par revêtements souples d'imperméabilité (RSI) continus à base de polymères » :*

## **8 ETUDE, ORGANISATION ET EXECUTION DES EQUIPEMENTS (PROTECTIONS EXTERIEURES DES OUVRAGES, EQUIPEMENTS ET AMENAGEMENTS DIVERS)**

### **8.1 Protection extérieure des ouvrages**

Ce chapitre concerne principalement le ravalement extérieur et l'étanchéité de couverture des ouvrages.

#### **8.1.1 Ravalement des ouvrages**

Le choix du revêtement de protection et son mode d'exécution sont déterminés selon les NF DTU 26-1, NF DTU 42-1, NF DTU 59-1 et NF EN 1062-1.

## Commentaires

## Texte

ces revêtements sont caractérisés par leur fonction d'imperméabilité à l'eau de pluie par leur classement I (I1 à I4). Ils ne s'appliquent pas aux parois en contact avec l'humidité. Les ouvrages de type A sont donc exclus. Les revêtements permettent, sous conditions, de conserver les revêtements existants organiques.

Le revêtement I4 généralisé est déconseillé en regard du commentaire ci-dessus (commentaire associé à l'article 8.1.)

Pour les réservoirs aériens, les parois de cuve soumises à des fissurations seront traitées préférentiellement en I3. Pour la tour, le choix du classement I est fonction de l'état de fissuration du support existant.

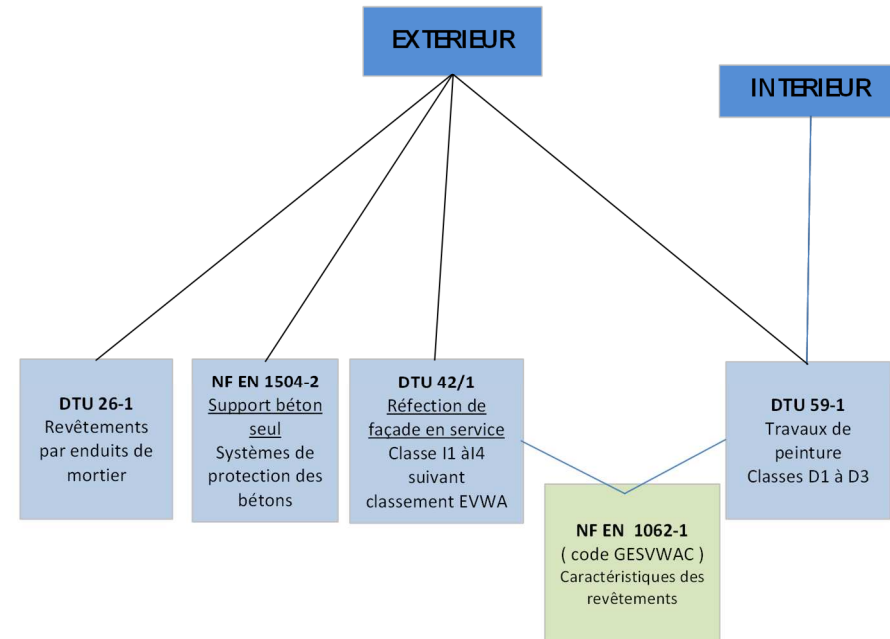
Les fissures d'ouverture importante peuvent être traitées localement en I4.

Les fresques décoratives doivent être réalisées avec des matériaux compatibles avec le revêtement de façade.

De manière générale, les teintes sombres seront limitées conformément aux dispositions du NF DTU 42-1.

### SYNOPTIQUE NORMATIF PROTECTION PAR APPLICATION DE PRODUITS SUR PAREMENT

OUVRAGES CONCERNES:  
neuf ou ancien, en béton ou maçonnerie, nu ou revêtus, sauf précision.



### 8.1.2. Etanchéité de couverture

#### 8.1.2.1. Revêtement d'étanchéité à base de bitume modifié

Les principaux documents de référence sont :

- la norme NF DTU 43.1 (NF P 84-204): *Étanchéité des toitures-terrasses et toitures inclinées avec éléments porteurs en maçonnerie en climat de plaine ;*
- la norme NF DTU 43.3 (NF P 84-206) : *Toitures en tôles d'acier nervurées avec revêtement d'étanchéité ;*
- la norme NF DTU 43.4 (NF P 84-207) : *Toitures en éléments*

### 8.1.2 Etanchéité de couverture

Suivant la nature et la complexité du support, l'état de fissuration et les revêtements existants (dans le cas de la rénovation), les techniques suivantes sont applicables:

- Revêtement d'étanchéité de toitures à base de feuilles en bitume modifié.
- Revêtement d'étanchéité de toitures à base de membrane synthétique.
- Système d'étanchéité liquide SEL.

Sur élément porteur en tôles d'acier nervurées avec traitement de surface adapté à l'ambiance, les techniques suivantes sont applicables :

- les revêtement d'étanchéité de toitures à base de feuilles en bitume modifié ;
- les revêtement d'étanchéité de toitures à base de membrane synthétique.

Les systèmes d'étanchéité liquide (SEL) ne sont applicables qu'en cas de rénovation avec conservation du revêtement d'étanchéité existant.

Les prescriptions des NF DTU 43.1, 43.3 et 43.5, ainsi que celles des Avis Techniques et Documents Techniques d'Application des procédés s'appliquent.

Il existe d'autres techniques comme les couvertures textiles ou composites, sur charpentes ou non.

#### 8.1.2.1 Revêtement d'étanchéité à base de bitume modifié

Dans le cas de réservoirs, en complément des techniques de réalisation traditionnelles, une importance particulière devra être apportée à la résistance au vent des systèmes compte tenu de l'exposition de certains ouvrages (châteaux d'eau de hauteur supérieure à 20 m par exemple) et de leur hygrométrie dans le cas d'isolation thermique.

Les revêtements soudés en plein seront préférés à ceux posés en semi-indépendance, pour augmenter la résistance au vent.

*porteurs en bois et panneaux dérivés du bois avec revêtements d'étanchéité ;*

- *la norme NF DTU 43.11 (NF P 84-211) : Étanchéité des toitures-terrasses et toitures inclinées avec éléments porteurs en maçonnerie en climat de montagne ;*
- *la norme NF DTU 20.12 (NF P 10-203) : Conception du gros-œuvre en maçonnerie des toitures destinées à recevoir un revêtement d'étanchéité ;*
- *la norme NF DTU 60.11 (NF P 40-202) : Travaux de bâtiment - Règles de calcul des installations de plomberie sanitaire et d'eaux pluviales ;*
- *la norme NF DTU 43.5 (NF P 84-208) : Réfection des ouvrages d'étanchéité des toitures-terrasses ou inclinées. Les modalités de conservation des revêtements existants sont décrites dans ce document.*

#### **8.1.2.2. Revêtements d'étanchéité à base de membranes synthétiques**

#### **8.1.2.3. Systèmes d'étanchéité liquide**

*Ces systèmes sont particulièrement adaptés aux surfaces de formes complexes ou recevant de nombreux équipements non démontables.*

#### **8.1.2.4. Divers**

#### **8.1.2.2 Revêtements d'étanchéité à base de membranes synthétiques**

Ils devront être conformes au Cahier des prescriptions techniques « CPT 3502 : étanchéité de toitures pour membrane monocouche synthétique en PVC- P non compatible avec le bitume », et faire l'objet d'un Avis Technique ou d'un Document Technique d'Application.

#### **8.1.2.3 Systèmes d'étanchéité liquide**

Ils devront être conformes au cahier des prescriptions techniques CPT 3680 (« Systèmes d'Etanchéité Liquide pour toitures inaccessibles et accessibles aux piétons et au séjour »), et les systèmes retenus doivent faire l'objet d'un Avis Technique ou d'un Document Technique d'Application.

#### **8.1.2.4 Divers**

##### **Cas des toitures végétalisées**

Les toitures végétalisées devront être réalisées conformément aux « Règles professionnelles pour la conception et réalisation des toitures terrasses végétalisées » en vigueur.



### 8.1.3. Sous-face de couverture

*(\*) l'attention du maître d'ouvrage est attirée sur les risques associés au phénomène de condensation (et de dégazage pouvant l'aggraver) :*

- *dans le cas d'ouvrages neufs, la classe de béton devra tenir compte de ce phénomène.*
- *dans le cas de rénovation d'ouvrages anciens, il est généralement conseillé d'appliquer un revêtement de protection sur la sous-face.*

## 8.2. Equipements et aménagements divers

### 8.2.1. Isolation thermique

*Dans le cas de très forte hygrométrie, une attention particulière devra être apportée au choix initial des systèmes isolants/étanchéité et aux modes de fixation.*

### Toiture jardin

Au-delà d'une épaisseur de 30 cm de substrat et sur élément porteur en maçonnerie, il sera fait référence au NF DTU 43.1.

### 8.1.3 Sous-face de couverture

Si un revêtement de protection contre la condensation est appliqué (\*), il devra être conforme à la réglementation sanitaire, dans le cas d'EDCH.

## 8.2 Equipements et aménagements divers

### 8.2.1 Isolation thermique

Le CCTP précise les conditions hygrométriques attendues. En l'absence d'indications, l'enceinte sera classée en forte hygrométrie.

Sauf dispositions contraires du CCTP, l'isolation thermique est préconisée en toiture et elle doit permettre un trafic piéton occasionnel.

Le CCTP précise la performance de l'isolation (donnée par sa résistance thermique (R)).

En l'absence de prescriptions, la valeur usuelle à atteindre est  $R \geq 1,30 \text{ m}^2 \cdot \text{K/W}$ .

L'isolation thermique extérieure sera constituée de panneaux isolants non porteurs supports d'étanchéité, adaptés à la géométrie de l'ouvrage (courbure éventuelle).

Un dispositif pare-vapeur (pare-vapeur et couche de diffusion éventuelle) pourra être réalisé en fonction de l'hygrométrie du réservoir. Si ce dispositif pare-vapeur est réalisé, il convient de le compléter par un revêtement d'imperméabilisation en sous-face.

**8.2.2. Isolation phonique**

*Un soin particulier sera apporté aux ouvrages en site urbanisé dans lesquels les équipements de pompage ou de traitement sont incorporés.*

**8.2.3. Mise à la terre****8.2.4. Equipements hydrauliques**

*Dans le cas des réservoirs d'EDCH et du fait du traitement des eaux à l'aide de produits chlorés, il est fortement déconseillé d'utiliser de l'acier inoxydable de nuance 304 ou 304L ; l'acier inoxydable de nuance 316 L ou 316 Ti peut lui-même être sujet à corrosion dans ce cas de figure. Il convient de se référer à la norme NF EN 10 088-1.*

*Le CCTP précise, s'il y a lieu, d'installer un dispositif particulier à l'arrivée de l'eau dans l'ouvrage, pour assurer par exemple l'aération (ou la non-aération, selon le cas souhaité) de l'eau ou la protection du fond de la cuve, notamment dans le cas où l'eau débouche à une hauteur au-dessus du fond telle qu'il y ait risque de dégradation du gros œuvre ou de son revêtement lors du début de remplissage de l'ouvrage vide.*

*Le dispositif peut être constitué par une vasque, une goulotte ou un bac de répartition, situé au droit de l'orifice de la conduite d'alimentation, ou par une dalle, un revêtement renforcé sur le fond de la cuve. Les dispositions particulières envisagées peuvent avoir pour objet notamment, de limiter les effets érosifs de la turbulence.*

*Le remplissage par le fond permet d'éviter cette situation.*

**8.2.5. Equipements d'évacuation des eaux pluviales**

*(\*) Dans le cas où une solution d'évacuation des eaux pluviales de coupole par tuyaux de descente est retenue, il sera pris le plus grand soin à la fixation de ces tuyaux et à leur solidité.*

*Il en est de même pour les chemins de câbles (article 8.2.6).*

**8.2.2 Isolation phonique**

Elle est réalisée conformément à la réglementation.

**8.2.3 Mise à la terre**

Elle est réalisée conformément à la réglementation.

**8.2.4 Equipements hydrauliques**

Les équipements hydrauliques et les canalisations seront exécutés conformément aux fascicules 70-1 et 71.

Pour les traversées de parois de cuve, on utilisera systématiquement des manchettes nervurées.

S'il y a lieu, le CCTP précise les dispositifs de nettoyage automatique du radier de l'ouvrage.

**8.2.5 Equipements d'évacuation des eaux pluviales**

Pour les réservoirs d'EDCH, les eaux pluviales, collectées au pourtour des couvertures des ouvrages en élévation, sont évacuées, sans transiter par l'intérieur de cuve, par des barbacanes extérieures d'un diamètre minimum de 80 mm en nombre suffisant par rapport à la surface de collecte (\*).

### **8.2.6. Antennes de télécommunication – Protection contre la foudre**

*Ces installations soumises à autorisation doivent être aussi limitées que possible. Si elles n'ont pas été prises en compte dans le calcul initial de l'ouvrage, leurs implantations devront faire l'objet d'une vérification de la structure.*

Dans le cas où le rejet direct provoque des nuisances, des tuyaux de descente jusqu'au sol seront rajoutés et raccordés, dans la mesure du possible, au réseau d'évacuation des eaux pluviales existant.

Pour les réservoirs contenant des EDCH, les eaux de toutes origines (condensation, nettoyage, eaux usées et, d'une manière générale, toutes les eaux susceptibles de provenir d'installations autres), sont soigneusement collectées et éloignées de l'ouvrage.

A cet effet, les sols doivent être relevés autour de tous les orifices communiquant avec une cuve, bêche, puits, etc., de manière à ce que les eaux, quelle que soit leur origine, ne puissent y pénétrer. Les sols des caniveaux et galeries doivent comporter des pentes faisant converger les eaux vers des points bas permettant leur évacuation.

### **8.2.6 Antennes de télécommunication – Protection contre la foudre**

Ces installations, décrites au CCTP, seront réalisées de manière à permettre la mise en œuvre d'un revêtement conformément aux règles de l'art. Elles sont prises en compte dans le calcul structurel de l'ouvrage.

Les dispositifs installés, ou rajoutés dans le cas de la réhabilitation d'ouvrages, respecteront les dispositions suivantes :

- vérification de la structure sur laquelle est implanté l'équipement : on prendra en compte l'ensemble des installations et des efforts qui s'y ajoutent.
- Cette implantation ne pourra pas être effectuée sur certaines parties d'ouvrage : acrotère, chéneau d'écoulement des eaux, dalle de lanterneau sans disposition particulière ou renforcement.

Ces installations doivent pouvoir être déposées lors des travaux de réhabilitation ou d'entretien lorsque leur implantation, eu égard à la technique ou à la sécurité des intervenants, le nécessite.

Le chemin de câble des antennes sera implanté

*Au regard de la protection contre la foudre, il est souhaitable de ne pas peindre les feuillards de descente, même si la réglementation tolère une légère couche de peinture.*

### **8.2.7. Balisage aérien**

### **8.2.8. Menuiseries et aération**

#### **8.2.8.1. Menuiseries**

*Les portes et châssis sont le plus souvent en aluminium, laqué ou non, en PVC, ou autres matériaux résistants à la corrosion et nécessitant peu d'entretien.*

*Les vitrages et panneaux pleins peuvent être isolés suivant les conditions climatiques envisagées.*

*Les capots de fermeture ou d'accès sont principalement en aluminium, en inox, en composite ou en fonte suivant leur exposition. Ils sont munis de préférence de vérins d'aide à l'ouverture et au maintien en position ouverte, suivant leurs conditions de manutention, de fermeture intérieure ou extérieure. Ils comportent un joint d'étanchéité.*

préférentiellement sur l'extérieur de l'ouvrage. Dans le cas particulier ou il serait implanté à l'intérieur de l'ouvrage, les gabarits de circulation seront respectés.

Le CCTP indique également s'il y a lieu de prévoir une protection contre la foudre et fixe alors les caractères du dispositif. Dans le cas d'une installation ou de la présence d'un paratonnerre, la protection parafoudre est obligatoire (cf. norme NF C15-100).

### **8.2.7 Balisage aérien**

Lorsque les ouvrages sont de grande hauteur ou situés aux abords d'aéroports, aérodromes ou de bases aériennes, il peut être nécessaire de prévoir l'implantation de balises sur lesdits ouvrages.

Le cas échéant, le CCTP le précise, conformément à la législation en vigueur.

### **8.2.8 Menuiseries et aération**

Ces ouvrages sont construits conformément aux normes les concernant.

#### **8.2.8.1 Menuiseries**

Les portes sont munies de serrure dont le type, la marque, et les références sont définis, s'il y a lieu, par le CCTP.

Sauf dispositions contraires du CCTP, les capots d'accès aux cuves d'un ouvrage, doivent être constitués d'un tampon hermétique à fermeture inviolable, d'un type ayant reçu l'accord du maître d'œuvre.

**8.2.8.2. Aération/Ventilation/Détection de gaz**

*La ventilation intérieure des ouvrages doit être assurée et dimensionnée pour limiter la condensation et la dégradation des revêtements et ouvrages.*

*Elle doit être suffisante pour assurer un courant d'air permanent :*

- *Pour les ouvrages aériens, en prévoyant des aérations hautes et basses de dimensions adaptées.*
- *Pour les ouvrages au sol, ou en fonction du liquide stocké, il peut être nécessaire de mettre en œuvre une ventilation mécanique.*

*Les châssis ouvrants utilisés occasionnellement comme aération doivent également être munis de moustiquaires.*

**8.2.9. Accès**

*On se référera au guide GCEE CRAMIF « Prévention des risques lors de la réhabilitation d'un château d'eau ou réservoir » de Juin 2008.*

*Pour les ouvrages neufs de stockage d'EDCH, on privilégiera l'accès courant d'exploitation à la cuve en passant par l'intérieur de l'ouvrage (la chambre de manœuvre). On évitera les accès directs à l'eau par l'extérieur.*

*Selon la configuration de l'ouvrage, on privilégiera les accès séparés pour le personnel et pour l'approvisionnement des matériels nécessaires aux travaux ou à l'entretien.*

*L'accès à la cuve sera aménagé avec plateforme et garde-corps permettant d'accéder en sécurité à la cuve ou à la couverture.*

*La couverture sera munie d'un garde-corps au niveau de l'acrotère ou sur les zones de circulation pour les ouvrages de très grande dimension.*

*Les escaliers hélicoïdaux de grande hauteur seront munis d'un dispositif anti chute complémentaire de type cage métallique ou filet.*

*Les trappes ménagées dans les planchers ou paliers pour la*

**8.2.8.2 Aération/Ventilation/Détection de gaz**

Le CCTP précise les dispositions à mettre en œuvre pour assurer l'aération et la ventilation des ouvrages.

Dans le cas d'ouvrages pouvant accumuler des gaz dangereux (H<sub>2</sub>S, CH<sub>4</sub>,...), le CCTP prévoira les dispositifs de ventilation forcée et de détection de gaz adéquats.

Les dispositifs de ventilation et d'aération devront assurer l'évacuation ou l'entrée de l'air à un débit suffisant lors des phases de remplissage ou de vidange rapide de l'ouvrage.

Pour les réservoirs contenant de l'EDCH, les grilles ou cheminées d'aération sont munies de moustiquaires et de pare-pluie.

**8.2.9 Accès**

Les accès aux différents niveaux des cuves et ouvrages doivent être réalisés par des escaliers ou des échelles, avec paliers, planchers et passerelles, dans le respect de la réglementation en vigueur :

- la norme NF E85-013 Choix d'un moyen d'accès permanent ;
- la norme NF E85-014 Passerelles et plateformes de travail ;
- la norme NF E85-015 Escaliers et garde-corps ;
- la norme NF E85-016 Echelles fixes.

Si ces équipements sont installés sur une partie de la construction dont la fonction principale est de donner accès à une machine (décanteur, cribleur, tamis...) , il y a lieu d'appliquer les normes NF EN ISO 14122 parties 1 ,2 ,3 ou 4 .

Les matériaux des équipements de circulation et de sécurité doivent être compatibles avec le milieu ambiant.

Les planchers, paliers et passerelles des ouvrages neufs sont en béton armé, sauf stipulations contraires du CCTP.

*manutention de matériels, le passage des tuyaux d'incendie, etc., sont, soit munies de fermetures amovibles avec peignes anti-chute, soit entourées d'un garde-corps.*

### **8.2.10. Aménagement des abords**

### **8.2.11. Clôtures**

*Pour les ouvrages destinés au traitement ou au stockage d'EDCH et d'eaux usées ou pluviales, il y a lieu de respecter la réglementation en vigueur et les préconisations particulières qui pourraient être édictées localement par les services instructeurs de l'Etat.*

### **8.2.12. Alarme et surveillance**

### **8.2.10 Aménagement des abords**

Le CCTP précise, s'il y a lieu, les dispositions relatives à l'aménagement des abords et à la réalisation des voies d'accès.

#### Voies d'accès, entourage

S'il y a lieu, les aménagements des abords, comprenant notamment : chemins d'accès, caniveaux, trottoirs et leurs bordures, revêtements antidérapants, puisards et canalisations d'évacuation des eaux pluviales et de trop-plein, font l'objet de prescriptions au CCTP relatives aux dispositions à adopter, à la nature et à l'origine des matériaux.

#### Talus, gazonnements, plantations.

Ces travaux sont à exécuter conformément au fascicule 35 du CCTG : « Espaces verts, aires de sports et de loisirs »

### **8.2.11 Clôtures**

Si les ouvrages sont clôturés, le CCTP décrit le type de clôture à prévoir et les conditions d'exécution.

### **8.2.12 Alarme et surveillance**

Les dispositifs d'alarme, de télégestion, d'éclairage doivent être définis au CCTP en fonction des conditions d'exploitation prévues.

Pour les ouvrages contenant de l'EDCH, l'accès à l'ouvrage doit être en conformité avec les règles sanitaires (protection de la qualité des eaux par fermeture de l'accès aux cuves) et avec la réglementation relative à la sécurité et à la protection contre la malveillance (contrôle des accès).

**8.2.13. Protection ou prévention cathodique des armatures de béton armé****8.2.13 Protection ou prévention cathodique des armatures de béton armé**

En cas de présence de chlorures, et en fonction de leur concentration, la mise en place d'un dispositif de protection adapté peut être envisagée ; dans ce cas, le CCTP la décrit.

Lorsqu'elle est nécessaire, la protection ou la prévention cathodique des armatures est exécutée selon la NF EN ISO 12696 – Protection cathodique de l'acier dans le béton.

Une étude de dimensionnement devra être réalisée par un bureau d'études habilité.

PAGE LAISSEE INTENTIONNELLEMENT BLANCHE



## ***9. CAS PARTICULIERS***

## **9 CAS PARTICULIERS**

Les cas particuliers des cuves à vin, des piscines, des canaux et aqueducs sont traités en annexe contractuelle (Annexe 3), sous la numérotation suivante :

1. Cuves à vin
2. Piscines
3. Canaux et aqueducs

PAGE LAISSEE INTENTIONNELLEMENT BLANCHE

## **10. ESSAIS ET CONTROLES (PENDANT LA PHASE DE REALISATION)**

### **10.1. Béton**

### **10.2. Revêtements**

## **10 ESSAIS ET CONTROLES (PENDANT LA PHASE DE REALISATION)**

### **10.1 Béton**

Les essais et contrôles sur le béton sont exécutés conformément aux dispositions du fascicule 65 du CCTG.

### **10.2 Revêtements**

Le CCTP définit les contrôles à effectuer. Leurs modalités figurent dans le PAQ de l'entreprise.

La répartition des principales tâches de contrôle entre les différents intervenants, les points d'arrêt et les points critiques sont décrits par les tableaux des articles 10.2.1 à 10.2.6 ci-dessous.

Nota : ces tableaux font partie du texte contractuel.

### 10.2.1 Revêtements de type RI

Produit/phase de chantier	Points		CONTROLE INTERIEUR ENTREPRISE		CONTRÔLE EXTERIEUR	Prescriptions
	Critique	Arrêt	Interne	Externe	Maître d'œuvre	
<b>1-Période de préparation</b>						
1.1 Demande agrément		X			X visa du MOE	
1.2 conditions de stockage	X		X localisation précise, contrôle température			Fiches techniques
<b>2-Phase exécution</b>						
2.1 – Préparation des supports :						
2.11 Décapage complet ou du revêtement existant	X		X			Vérifications conditions article 7.1.2.2
2.12 Préparation de surface		X		X Contrôle cohésion superficielle du support	X Réalisation des essais en présence de MOE	Essai pour les revêtements adhérents Objectifs : ≥ 1MPa en rénovation ≥ 1,5 MPa en travaux neufs
2.3 – Ragréage/Surfaçage du support avant revêtement	X X X	X	X Vérification mise en œuvre et aspect X Vérification consommation de produit X Vérification conditions d'application et de séchage		X Visa du MOE Validation de la solution proposée par l'entreprise	Si solution différente du CCTP

<i>Commentaires</i>			Texte			
Produit/phase de chantier	Points		CONTROLE INTERIEUR ENTREPRISE		CONTRÔLE EXTERIEUR	Prescriptions
	Critique	Arrêt	Interne	Externe	Maître d'œuvre	
<b><u>3-Mise en œuvre des revêtements</u></b>						
3.1 – Produits mis en œuvre	X		X Vérification livraison			Quantités, coloris, référence, n°lot, DLU
3.2- Conditions d'application	X		X Relevé hygrométrie ambiante, Température support et air, calcul du point de rosée			
3.3 – Quantités mises en œuvre	X		X Vérification des quantités théoriques et réelles			
3.4 - cristallisation	X		X Contrôle visuel et tactile			
<b><u>4 – Mise en eau de l'ouvrage</u></b>						
4.1 Contrôle		X	Mesure du débit de fuite		Visa du MOE	Suivant procédure du fascicule 74, article 11.1

10.2.2 Revêtement de type REA

Produit/phase de chantier	Points		CONTRÔLE INTERIEUR ENTREPRISE		CONTRÔLE EXTERIEUR	Prescriptions
	Critique	Arrêt	Interne	Externe	Maître d'oeuvre	
<b>1- Période de préparation</b>						
1.1 Demande agrément		X			X visa du MOE	
1.2 Conditions de stockage	X		X Localisation précise, contrôle température			Fiches techniques
<b>2- Phase exécution</b>						
2.1 Identification des revêtements en place	X			X Nature du revêtement existant	X visa du MOE	Déclaration motivée de l'entreprise : Suivant les cas C2 à C4 de la norme NF P40-600-2 ou Absence de diagnostic possible du fait du manque d'observation
2.2 Préparation du support:						
2.21 Décapage complet ou partiel du revêtement,	X		X Vérifications des conditions définies à l'article 7.1.2			Planéité, bullage,... Aspect général si conservé
2.22 Préparation de surface	X	X		X Contrôle cohésion superficielle du support	X Réalisation des essais en présence du MOE	Essai si réfection partielle ou totale du support Objectifs : ≥ 1 MPa en rénovation, ≥ 1,5 MPa en travaux neufs
2.3 Ragréage/resurfaçage du support avant revêtement		X			X visa du MOE Validation de la solution proposée par l'entreprise	Si réfection totale ou partielle du support et si solution différente du CCTP
	X		X Vérification mise en œuvre et aspect			
	X		X Vérification consommation de produit			
	X		X Vérification conditions d'application et de séchage			

Produit/phase de chantier	Commentaires		CONTRÔLE INTERIEUR ENTREPRISE		Texte	Prescriptions
	Critique	Arrêt	Interne	Externe	CONTRÔLE EXTERIEUR Maître d'oeuvre	
<b>3- Mise en œuvre des revêtements</b>						
3.1 Produits mis en œuvre	X		X Vérification livraison			Quantités, coloris, référence, n° lot, DLU
3.2 Conditions d'application	X		X Relevé hygrométrie ambiante, Température support et air, calcul du point de rosée			
3.3 Quantités mises en œuvre	X		X Vérifications des quantités théoriques et réelles			suivant métré et procédé
3.4 Polymérisation	X		X Contrôle visuel et tactile			Aspect lisse, coton non coloré
3.5 Porosité		X		X Balai diélectrique	X Réalisation des essais en présence du MOE	Recherche des trous d'épingles (pinholes)
3.6 Essai d'adhérence		X facultatif			X Essai d'adhérence et vérification d'épaisseur	Au début de l'application (voir nota ci-dessous)
<b>4- Mise en eau des ouvrages</b>						
4,1 Contrôle de l'étanchéité		X	Mesure du débit de fuite		X Visa du MOE	Suivant procédure du fascicule 74, article 11.1
<b>NOTA : Les essais destructifs réalisés en fin de travaux fragilisent les revêtements et doivent être évités</b>						

10.2.3 Revêtement de type « Non adhérent CCL »

Produit/phase de chantier	Points		CONTRÔLE INTERIEUR ENTREPRISE		CONTRÔLE EXTERIEUR	Prescriptions
	Critique	Arrêt	Interne	Externe	Maître d'oeuvre	
<b><u>1- Période de préparation</u></b>						
1.1 Demande agrément des produits		X			X visa du MOE	
1.2 Conditions de stockage	X		X Localisation précise, contrôle température			Fiches techniques
<b><u>2- Phase exécution</u></b>						
2.1 Préparation du support:						
2.11 Dépose des zones dégradées et nettoyage à l'eau	X					
2.12 Préparation de surface Elimination du revêtement existant autour des traversées, sous les chutes d'eau et au droit de l'arase		X		X Contrôle cohésion superficielle du support	X Réalisation des essais en présence du MOE	Essai si réfection partielle ou totale du support Objectifs : ≥ 1M Pa en rénovation, ≥ 1,5 MPa en travaux neufs pour s'assurer de la tenue du cloutage
2.13 Détermination des clous nature et nombre						Suivant cahier des charges du fabricant



Produit/phase de chantier	Commentaires		Texte			
	Points		CONTRÔLE INTERIEUR ENTREPRISE		CONTRÔLE EXTERIEUR	Prescriptions
	Critique	Arrêt	Interne	Externe	Maître d'oeuvre	
<b>3- Mise en œuvre des revêtements</b>						
3.1 Produits mis en œuvre	X		X Vérification livraison			Quantités, coloris, référence, n° lot, DLU
3.2 Conditions d'application	X		X Relevé hygrométrie ambiante, Température support et air, calcul du point de rosée			
3.3 Quantités mises en œuvre	X		X Vérifications des quantités théoriques et réelles			suivant métré et procédé
3.4 Polymérisation	X		X Contrôle visuel et tactile			Aspect lisse
<b>4- Mise en eau des ouvrages</b>						
4.1 Contrôle de l'étanchéité		X	Mesure du débit de fuite		X Visa du MOE	Suivant procédure du fascicule 74, article 11.1

10.2.4 Géomembrane synthétique

Produit/phase de chantier	Points		CONTROLE INTERIEUR ENTREPRISE		CONTRÔLE EXTERIEUR	Prescriptions
	critique	Arrêt	Interne	Externe	Maître d'oeuvre	
<b>1-Période de préparation</b>						
Demande agrément		X			X Visa MOE	
contrôle, réception et stockage des matériaux	X		X Les matériaux sont identifiés, enregistrés et les étiquettes de chaque produit sont conservées. Les rouleaux sont stockés à plat et au sec			cf. Cahier des Clauses Techniques
<b>2-Phase exécution</b>						
Préparation des supports. Balayage, nettoyage haute pression	X		X Elimination des parties non adhérentes			
Contrôle des alimentations électriques	X		X Ampérage minimum			cf. Cahier des Clauses Techniques
Contrôle des paramètres de soudures	X		X Vérification de la température de chauffe, de la vitesse d'avancement et du niveau d'air suivant l'appareil et le type de membrane (données du CCT)			cf. Cahier des Clauses Techniques
Contrôle de la soudure par la réalisation d'un échantillon	X		X Test au pelage avec conservation d'un échantillon			

Produit/phase de chantier	Commentaires		Texte		Prescriptions
	Points		CONTROLE INTERIEUR ENTREPRISE		
	critique	Arrêt	Interne	Externe	Maître d'oeuvre
<b><u>3-Mise en œuvre des revêtements</u></b>					
Contrôle, préparation et nettoyage des zones de soudures	X		X Nettoyage avec produits préconisés par le fournisseur		
Contrôle des soudures		X	Contrôle visuel – Contrôle mécanique à l'aide d'une pointe sèche – X Contrôle à la cloche à vide pour les points triples		X Réalisation des essais en présence du MOE  Cf. Cahier des Clauses Techniques
<b><u>4 – Mise en eau de l'ouvrage</u></b>					
Contrôle de l'étanchéité		X	Mesure du débit de fuite au niveau des drains de décharge durant 24H		X Réalisation des essais en présence du MOE

10.2.5 Géomembrane bitumineuse

Produit/Phase de chantier	Points		CONTROLE INTERIEUR ENTREPRISE		CONTRÔLE EXTERIEUR	Prescriptions
	critique	arrêt	Interne	Externe	Maître d'oeuvre	
<b>1 - Prescription de préparation</b>						
Demande d'agrément		X			X Visa MOE	
Contrôle, réception et stockage des matériaux	X		X Les matériaux sont identifiés, enregistrés et les numéros de lot sont enregistrés Les rouleaux sont stockés à plat et à sec			cf. Cahier des Clauses Techniques
<b>2 – Phase exécution</b>						
Préparation des supports : Balayage, nettoyage pression	X		X Elimination des parties non adhérentes.			
Zone ou la géomembrane est posée en adhérence	X		X Elimination des revêtements existants pour revenir au support			
Vérification des brides	X		X Conformité au plan des brides et à l'espacement de 40 cm			

Commentaires

Texte

Produit/Phase de chantier	Points		CONTROLE INTERIEUR ENTREPRISE		CONTRÔLE EXTERIEUR	Prescriptions
<b>3 – Mise en œuvre des revêtements</b>						
Contrôle, préparation et nettoyage des zones de soudures	X		X Nettoyage avec produits préconisés par le fournisseur			
Contrôle des soudures	X		Contrôle visuel  Contrôle mécanique à l'aide d'une pointe sèche où à la lance d'air.  Contrôle à la cloche à vide pour les points triples		X Réalisation des essais en présence du MOE	Cf. Cahier des Clauses Techniques
Contrôle des évacuations des condensats	X		Vérification présence des événements en tête et percement en pied			
<b>4 – Mise en eau des ouvrages</b>						
Contrôle de l'étanchéité		X	Mesure du débit de fuite au niveau des drains de décharge durant 24H		Réalisation des essais en présence du MOE	Suivant procédure du fascicule 74, article 11.1

PAGE LAISSEE INTENTIONNELLEMENT BLANCHE

## **11. EPREUVES ET RECEPTION DES OUVRAGES**

### **11.1. Essais en eau : épreuve de charge et essai d'étanchéité**

#### **11.1.1. Généralités**

*Il est souhaitable de procéder aux essais d'étanchéité avant la mise en œuvre d'équipements ou de parties d'ouvrage qui viendraient entraver la réalisation des reprises de défauts d'étanchéité éventuels (ex. planchers filtrants...).*

*Indépendamment des essais en eau, il peut être souhaitable, notamment pour les ouvrages ouverts (ou pour un ouvrage doté d'un revêtement de type liant hydraulique), de remplir et de maintenir l'ouvrage plein (sous réserve d'éviter les risques de gel), dès qu'il est prêt à recevoir le liquide, ou tout au moins de le maintenir humide jusqu'au premier remplissage et sa première utilisation, et ce dans un objectif de limitation des dilatations thermiques notamment. Le maître de l'ouvrage met à la disposition de l'entreprise le volume d'eau nécessaire au maintien de l'humidité de l'ouvrage.*

## **11 EPREUVES ET RECEPTION DES OUVRAGES**

### **11.1 Essais en eau : épreuve de charge et essai d'étanchéité**

#### **11.1.1 Généralités**

Il est procédé à des essais en eau, distinctement composés d'une épreuve de charge d'une part et d'un essai d'étanchéité d'autre part. Ils peuvent être effectués simultanément dans le respect des conditions détaillées ci-dessous.

Ils sont effectués par l'entreprise titulaire du marché. Lorsqu'il y a plusieurs lots, le CCTP précise, pour chaque essai, l'entreprise qui en a la charge. Les essais (charge comme étanchéité) réalisés sur béton brut sont systématiquement réalisés par l'entreprise de gros œuvre.

Pour les ouvrages neufs, ces essais en eau peuvent être effectués par remplissage de l'ouvrage au minimum 28 jours après l'achèvement de la structure, après inspection de l'ouvrage et traitement localisé éventuel des zones défectueuses, ainsi que des joints de construction.

Dans le cas d'un ouvrage revêtu, le CCTP précise le délai d'attente nécessaire après l'achèvement de la pose du revêtement ; en l'absence de précision, ce délai sera de 7 jours.

Pour les ouvrages existants réhabilités, le CCTP précise le délai d'attente nécessaire après l'exécution des travaux; en l'absence de précision ce délai sera de 7 jours

L'eau nécessaire aux essais et épreuves est mise à disposition de l'entreprise par le maître de l'ouvrage et à la charge de ce dernier, dans les conditions du programme des essais, jusqu'au niveau haut maximum en situation non accidentelle, et ceci même si l'ouvrage n'est pas alimenté normalement.

*(\*) pour des ouvrages destinés à recevoir d'autres liquides que de l'eau, ces essais sont néanmoins réalisés avec de l'eau, dans des conditions précisées par le CCTP.*

### **11.1.2. Premier remplissage après travaux**

### **11.1.3. Epreuve de charge**

La nature de l'eau utilisée pour ces essais doit être compatible avec la destination de l'ouvrage (\*) et leur réalisation sans nuisances et sans conséquences dommageables pour le support.

En outre, le premier remplissage de l'ouvrage doit respecter les prescriptions définies ci-après.

#### **11.1.2 Premier remplissage après travaux**

Le premier remplissage de l'ouvrage (après travaux de génie civil, hors revêtement) est effectué suivant un programme proposé par l'entreprise et accepté par le maître d'œuvre, de manière à assurer une mise en charge par tranches partielles journalières (en général  $\leq 1$  m de hauteur).

Lors de ce premier remplissage, les prescriptions suivantes doivent être respectées :

1. Remplir l'ouvrage lentement et régulièrement.
2. Dans le cas des batteries, remplir d'eau simultanément toutes les parties d'ouvrage situées à des niveaux de fondation voisins.
3. Si la batterie de cuves ou réservoirs comporte plusieurs niveaux, remplir dès le premier essai toute la batterie, afin de lui donner son poids maximal en charge.

#### **11.1.3 Epreuve de charge**

Les épreuves de charge consistent en un remplissage jusqu'au niveau maximum admissible en situation non accidentelle, un maintien en eau et une vidange.

Elles sont généralement effectuées à l'occasion du premier remplissage; rien n'impose cependant cette concomitance. Si tel est le cas, les règles définies à l'article 11.1.2 concernant le premier remplissage sont impérativement respectées.

Dans le cas contraire (épreuves en charge effectuées après le premier cycle de remplissage et de vidange de l'ouvrage), le remplissage devra se faire autant que possible dans des conditions proches des conditions de fonctionnement de



#### 11.1.4. Essai(s) d'étanchéité

##### 11.1.4.1. Cas des ouvrages de type A

**Méthode préférentielle pour la vérification de l'étanchéité : constat visuel**

l'ouvrage, en ce qui concerne la vitesse de remplissage notamment.

Lorsque l'ouvrage est compartimenté, ces épreuves de charge doivent permettre d'observer son comportement dans le cas de chargements dissymétriques ; si l'ensemble des combinaisons ne peut être expérimenté (en raison de la complexité de l'ouvrage par exemple), les plus préjudiciables pour la structure (telles que proposées par l'entreprise et validées par le maître d'ouvrage) seront essayées préférentiellement. Pour ce même ouvrage, un essai de charge avec un remplissage maximum de toutes les cuves simultanément sera effectué.

Ces épreuves sont concluantes lorsqu'il n'est pas constaté de désordres préjudiciables à la destination de l'ouvrage, le CCTP pouvant préciser ces critères de conformité.

Dans le cas de travaux de rénovation d'ouvrage ne portant pas sur la structure, ou n'ayant aucun impact sur celle-ci, ces épreuves de charge ne sont pas nécessaires.

#### 11.1.4 Essai(s) d'étanchéité

Les essais d'étanchéité peuvent être ou non réalisés simultanément à l'épreuve de charge.

Les ouvrages sont classés ci-dessous en fonction de la présence ou non d'un revêtement et de sa nature.

##### 11.1.4.1 Cas des ouvrages de type A

**Méthode préférentielle pour la vérification de l'étanchéité : constat visuel**

Dans tous les cas, pour les parements ou parties de parement visibles de l'extérieur (c'est-à-dire sur la face non mouillée), le constat visuel est le mode de référence pour la vérification de l'obtention des performances requises en termes d'étanchéité.

Ce constat visuel doit intervenir après un délai suffisant suivant le remplissage pour permettre l'établissement d'un régime qui peut être supposé permanent. A défaut de précision dans le CCTP, ce délai sera pris égal à 7 jours. Les défauts d'étanchéité sont

*(\*) pour les constats visuels, les conditions ci-contre sont précisées comme suit :*

*Classe 1: suintement minimal toléré au niveau des taches d'humidité.*

*Classe 2 : absence de suintement.*

*Classe 3 : absence de fuite et de tache persistante.*

*(\*\*) l'attention est attirée sur les biais méthodologiques (évapotranspiration, vent, effets thermiques, pertes ou infiltrations par des ouvrages singuliers de type vanes...) qui doivent être appréciés aussi bien que possible et pris en compte dans l'interprétation du résultat, ainsi que sur la difficulté de la mise en œuvre d'une mesure pertinente, et donc sur la difficulté d'interprétation de ce test pourtant indispensable.*

*(\*\*\*) Compte tenu de l'incertitude associée à cette mesure (cf. commentaire précédent) il n'est pas indiqué de taux de fuite admissible différent selon la classe de paroi.*

#### **11.1.4.2. Cas des ouvrages de type B**

*(\*) un revêtement d'imperméabilisation ne résistant pas, par principe, à la fissuration.*

#### **11.1.4.3. Cas des ouvrages de type C**

constatés contradictoirement. Les ouvrages sont conformes s'ils remplissent la condition associée à leur classe de paroi telle que définie par la norme NF EN 1992-3/NA (tableau 7.105NF)<sup>(\*)</sup>, soit, pour mémoire :

- Classe 0 : Un certain débit de fuite admissible, ou fuite de liquide sans conséquence.
- Classe 1 : Fuites limitées à une faible quantité. Quelques taches ou plaques d'humidité en surface admises.
- Classe 2 : Fuites minimales sans débit quantifiable. Rares taches d'humidité.

#### **Méthode lorsque le constat visuel est (au moins partiellement) impossible : mesure du taux de fuite**

Pour les ouvrages comportant au moins un parement (ou une partie de parement) non visible de l'extérieur, le constat visuel doit être complété par une mesure du taux de fuite. Lorsque qu'aucun parement externe n'est visible, seule la mesure du taux de fuite est réalisée.

Il n'y a pas de durée imposée pour la période de mesure ; cette durée doit permettre de faire une mesure qui soit significative au regard de la précision du mode de mesure . A défaut de précision dans le CCTP, cette durée sera prise égale à 3 jours.

L'essai est jugé concluant lorsque ce taux (déduction faite des influences externes <sup>(\*\*)</sup> est inférieur à 500 cm<sup>3</sup>/m<sup>2</sup> de paroi mouillée/jour <sup>(\*\*\*)</sup> pour les ouvrages de classe de paroi béton 1, 2 et 3, et 1 000 cm<sup>3</sup>/m<sup>2</sup> de paroi mouillée/jour pour les ouvrages de classe de paroi béton 0.

#### **11.1.4.2 Cas des ouvrages de type B**

Pour les ouvrages de type B, l'essai d'étanchéité est effectué avant application du revêtement<sup>(\*)</sup>, selon les mêmes modalités que pour les ouvrages de type A.

Il est alors interprété comme décrit par l'article 11.1.4.1 ci-dessus.

#### **11.1.4.3 Cas des ouvrages de type C**

*(\*) Dans le cas d'un ouvrage de type C0, il est admis que seul le second essai doit être réalisé. Il est rappelé que le choix de ce type d'ouvrage est déconseillé – cf article 1.2.*

#### **11.1.4.4. Cas de la réhabilitation d'ouvrage avec application d'un revêtement**

#### **11.1.5. Essais non concluants**

Pour les ouvrages de type C, l'étanchéité est assurée à la fois par le support béton (selon sa classe de paroi) et par le revêtement d'étanchéité.

Pour ces ouvrages, il sera donc procédé à deux essais d'étanchéité (\*) :

- le premier avant application du revêtement, ayant pour objet de vérifier que l'ouvrage respecte bien les obligations inhérentes à la classe de paroi du support béton selon la norme NF EN 1992-3,
- le second essai après application du revêtement.

Le premier essai est effectué selon les modalités décrites pour les ouvrages de type A par l'article 11.1.4.1.

Le second essai est également effectué selon les modalités décrites pour les ouvrages de type A par l'article 11.1.4.1 pour les parements extérieurs visibles, aucun défaut d'étanchéité ne peut être admis lors du constat visuel.

Si le premier essai a révélé une absence totale de fuites, il peut être envisagé de ne pas réaliser le second essai, la bonne application du revêtement étant alors contrôlée selon les méthodes décrites au chapitre 10 (à l'exception de la mise en eau), sur la base du dossier de synthèse des contrôles décrit par l'article 3.3.1.6.

#### **11.1.4.4 Cas de la réhabilitation d'ouvrage avec application d'un revêtement**

Dans ce cas, un remplissage unique est effectué ; les constats (visuel ou taux de fuite) sont effectués selon les modalités définies ci-dessus ; les critères de réception sont ceux correspondant au type de revêtement appliqué.

#### **11.1.5 Essais non concluants**

Si les essais en eau visés par l'article 11.1 s'avèrent non concluants, ils sont à refaire après mise en conformité. La fourniture de l'eau pour les nouveaux essais est alors à la charge de l'entreprise, sauf si sa responsabilité dans la non-obtention des résultats souhaités est dérogée.

## 11.2. Remblais

*(\*) Il peut être nécessaire de prévoir à la construction un drainage sous le radier de ces ouvrages.*

## 11.3. Ouvrages particuliers (\*) devant contenir occasionnellement des liquides autres que de l'eau

*(\*) Il s'agit notamment des cuves à vin, etc.*

## 11.4. Ouvrages particuliers (\*) devant contenir occasionnellement des liquides

*(\*) Il s'agit notamment des évacuateurs de crues, des déversoirs, des cheminées d'équilibre, des tours de prise d'eau, etc.*

## 11.5. Opérations préalables à la réception des ouvrages

*L'attention du maître d'œuvre est attirée sur la nécessité de prévoir au CCAP, si nécessaire, que certaines opérations préalables à la réception doivent intervenir à l'achèvement de certaines phases, sans attendre l'achèvement de l'ouvrage.*

*De même, le CCAP devra prévoir la possibilité d'une réception sous réserve que les essais en eau ultérieurs soient satisfaisants dans le cas où la mise en eau ne pourrait être faite en temps voulu.*

### 11.5.1. Conditions de réception

## 11.2 Remblais

Pour un ouvrage enterré (\*), la mise en place des remblais ne peut s'effectuer qu'après essai d'étanchéité, sauf impératif technique ou dispositions spécifiques prévues au marché.

## 11.3 Ouvrages particuliers(\*) devant contenir occasionnellement des liquides autres que de l'eau

Le CCTP précise les spécifications particulières éventuelles relatives à ces ouvrages.

## 11.4 Ouvrages particuliers(\*) devant contenir occasionnellement des liquides

Le CCTP précise les spécifications particulières relatives à ces ouvrages.

## 11.5 Opérations préalables à la réception des ouvrages

### 11.5.1 Conditions de réception

Les documents nécessaires à la conduite et à la maintenance de l'installation doivent être remis au maître d'ouvrage préalablement à la réception de l'ouvrage.

### 11.5.2. Cas particulier des ouvrages destinés à recevoir des eaux pluviales ou unitaires

### 11.5.2 Cas particulier des ouvrages destinés à recevoir des eaux pluviales ou unitaires

Dans le cas d'un ouvrage alimenté par des eaux pluviales (ou des eaux issues de réseaux unitaires), la réception est précédée d'une période d'observation permettant de constater le bon fonctionnement de l'ouvrage lors d'épisodes pluvieux significatifs (tels que définis en fin du présent paragraphe).

L'entreprise demande par écrit que la mise en observation de l'ouvrage soit prononcée lorsqu'elle estime que sont remplies les conditions citées à l'article 11.5.1. ci-dessus.

Si ces conditions sont effectivement remplies, le maître d'ouvrage dans le délai de quinze jours qui suit la demande de l'entreprise prononce la mise en observation, laquelle donne lieu séance tenante à un procès-verbal. La date de mise en observation est la date de signature de ce procès-verbal.

L'entreprise conserve, jusqu'à la réception, la faculté de procéder à ses frais aux ultimes modifications, mises au point ou réglages qu'elle juge encore nécessaires, eu égard toutefois aux nécessités de l'exploitation.

Pendant la période d'observation :

- la conduite de l'installation est assurée sous l'autorité et la responsabilité de l'entreprise (en cas d'allotissement, le CCTP précise l'entreprise concernée). Toutes les mises au point, réparations ou modifications nécessaires sont effectuées par ses soins et à ses frais ;
- la main d'œuvre d'exploitation, l'énergie, les fluides ainsi que les matières consommables et l'évacuation des déchets sont fournis gratuitement par le maître d'ouvrage en quantités limitées à celles nécessaires au fonctionnement normal de l'installation pendant cette période.

Le CCTP précise la durée minimale de cette période d'observation (par défaut, celle-ci est prise égale à 30 jours) et le nombre et les caractéristiques minimales (en termes d'intensité, de cumul pluviométrique ou autre paramètre) des événements

### **11.5.3. Nettoyage final des ouvrages**

pluvieux pour lesquels le fonctionnement de l'ouvrage doit être observé (par défaut, événement pluvieux d'occurrence mensuelle).

La durée de cette période d'observation (sauf prolongement dû à la constatation de défauts) ne peut excéder 3 mois.

La réception est prononcée après constatation d'un fonctionnement ne révélant ni défaut d'ordre hydraulique, mécanique ou électrique, ni difficulté d'exploitation, ni nuisances anormales.

La personne responsable du marché prononce la réception. Elle fixe la date d'achèvement des travaux. Cette date ne peut être antérieure à celle de la fin de la période d'observation.

A partir de la notification de la décision du maître d'ouvrage fixant la date d'achèvement des travaux ce dernier prend la responsabilité de la conduite et de l'entretien de l'installation et l'entreprise peut alors retirer son personnel sous condition, jusqu'à la fin du délai de garantie, de son retour immédiat sur demande motivée du maître d'ouvrage.

### **11.5.3 Nettoyage final des ouvrages**

Les ouvrages doivent être nettoyés avant la mise en service.

Un ouvrage contenant de l'eau destinée à la consommation humaine (EDCH) doit être nettoyé, rincé avec de l'eau potable et désinfecté avant la mise en service.

Ces opérations sont à la charge de l'entreprise dans le cadre de son marché. En cas d'allotissement, et à défaut de précision du CCTP, c'est l'entreprise chargée du gros œuvre qui en a la charge.

## **12. EXPLOITATION, ENTRETIEN, INSPECTION ET MAINTENANCE DES OUVRAGES**

*L'ASTEE a publié en 2013 un guide intitulé « Réservoirs et canalisations d'eau destinée à la consommation humaine : inspection, nettoyage et désinfection » ; l'attention est attirée sur ce guide qui récapitule les prescriptions à respecter pour ces opérations.*

### **12.1. Exploitation**

## **12 EXPLOITATION, ENTRETIEN, INSPECTION ET MAINTENANCE DES OUVRAGES**

Les ouvrages sont conçus et réalisés de façon à permettre leur exploitation, l'inspection, l'entretien régulier et la maintenance.

Le CCTP précise les dispositifs prévus pour ces opérations, et ceux-ci sont repris et complétés dans le Dossier des Ouvrages Exécutés (DOE) et le Dossier d'Intervention Ulérieure sur les Ouvrages (DIUO).

Sauf indications particulières du CCTP, le DOE contient à minima :

- les coordonnées complètes des intervenants ;
- le descriptif des travaux réalisés ;
- les fiches techniques, les cahiers de mise en œuvre et les agréments éventuels des produits et procédés utilisés ;
- les fiches techniques et éventuellement les notices d'utilisation des matériels mis en place ;
- en réhabilitation, les photos avant/après des travaux par partie d'ouvrage ;
- les procès-verbaux et fiches des contrôles demandés au CCTP ;
- les consignes d'entretien particulières.

### **12.1 Exploitation**

Le CCTP précise les principales modalités d'exploitation future de l'ouvrage, notamment en termes d'accès, d'opérations courantes et de leur sécurisation.

Des éléments du DOE et du DIUO peuvent compléter ces modalités, sur la base des équipements installés.

S'il existe des conditions importantes à respecter pour la sécurité de l'ouvrage (niveau de sous-pression maximal, vitesses

## 12.2. Inspection

*a) Ouvrages destinés à contenir de l'EDCH.*

*Rappel de l'article R-1321-56 du Code de la Santé Publique : « Les réservoirs équipant ces réseaux et installations doivent être vidés, nettoyés, rincés et désinfectés au moins une fois par an. Toutefois, lorsque les conditions d'exploitation le permettent et que l'eau distribuée ne présente aucun signe de dégradation de sa qualité, la personne responsable de la production ou de la distribution d'eau peut demander au préfet que la fréquence de vidange, de nettoyage, de rinçage et de désinfection soit réduite ou augmentée. »*

*Il est conseillé au maître d'ouvrage de prévoir des visites d'inspection régulières et d'une fréquence annuelle, au moment du nettoyage.*

*Lors de chacune des visites, un examen visuel est effectué au niveau des revêtements d'imperméabilisation et/ou d'étanchéité.*

*De plus, il est judicieux de prendre des photographies avec échelle lors de chaque visite.*

*b) Autres ouvrages concernés par le présent fascicule.*

*Il est conseillé au maître d'ouvrage de prévoir des visites d'inspection régulières, et d'une fréquence annuelle durant les quatre premières années. Ensuite, si l'ouvrage n'a pas fait l'objet d'un constat d'anomalie, d'un confortement ou d'une réparation jugée importante, par le maître d'œuvre, le délai entre chaque contrôle est porté à deux ans.*

maximales de remplissage, dissymétries non autorisées de sollicitations, etc.), elles sont inscrites sur une plaque visible, dans le local principal d'exploitation ou à l'entrée de l'ouvrage. De même un schéma synoptique général des équipements est affiché.

## 12.2 Inspection

La conception intègre des dispositifs d'inspection, soit permanents, soit aménagés de façon temporaire (échafaudage, nacelles, etc.)

Ces dispositifs doivent donner accès aux points sensibles notamment :

- les zones revêtues, particulièrement au revêtement d'étanchéité ;
- la pénétration des canalisations.

De même, la mise en chômage partielle et le compartimentage éventuel sont prévus dès la conception pour permettre ces inspections.

Le CCTP précise les modes d'inspection prévus et la fréquence de ces opérations.

Le DOE rappelle et précise ces informations.



*Lors de chacune des visites, un examen visuel est effectué au niveau des revêtements d'imperméabilisation et/ou d'étanchéité. Le résultat de ces examens sera comparé avec des plaquettes témoins conservées par le maître d'ouvrage.*

### **12.3. Maintenance**

*La maintenance a pour objet la réparation de désordres qui sont susceptibles d'apparaître au cours de la vie de l'ouvrage, soit qu'il s'agisse de désordres limités et localisés, soit qu'il s'agisse de désordres généralisés ou évolutifs.*

*En faisant le choix d'un ouvrage revêtu (et notamment de Type C), le concepteur doit avoir à l'esprit qu'un des paramètres les plus déterminants est la maintenance du système de revêtement d'étanchéité, compte tenu de l'écart entre la durée de vie des revêtements et celle visée pour l'ouvrage dans son ensemble.*

*Il faut donc s'assurer que ce système pourra être entretenu facilement durant la vie de l'ouvrage et compte tenu de sa durabilité. Il convient de vérifier que les conditions d'exploitation de l'ouvrage sont compatibles avec les opérations de vidange et les arrêts d'utilisation nécessaires pour cette maintenance.*

### **12.3 Maintenance**

Le CCTP précise les modalités de réalisation des opérations de maintenance.

Le DIUO rappelle et précise ces modalités, en intégrant les prescriptions du DOE.

PAGE LAISSEE INTENTIONNELLEMENT BLANCHE

# Table des annexes

## **Annexes contractuelles**

- Annexe 1. Liste des normes citées dans les pièces contractuelles
- Annexe 2. Eléments de preuve pour revêtements d'imperméabilisation et d'étanchéité , y compris note de présentation et protocoles des essais M1 et M2
- Annexe 3. Cas particulier des cuves à vin, piscines, canaux et aqueducs

## **Annexes non contractuelles**

- Annexe 4. Dispositions de mise en œuvre des différents types de revêtements
- Annexe 5. Diagnostic préalable à la réalisation de travaux de réhabilitation d'un réservoir en béton et/ou en maçonnerie
- Annexe 6. Informations nécessaires à la rédaction d'un CCTP « construction d'un ouvrage neuf » et d'un CCTP « réhabilitation d'un ouvrage »
- Annexe 7. Liste des contributeurs

PAGE LAISSEE INTENTIONNELLEMENT BLANCHE

## ANNEXE 1 (CONTRACTUELLE) – LISTE DES NORMES CITEES

Liste des normes applicables aux travaux régis par le Fascicule 74 et citées dans le texte contractuel

Indice	Désignation
NF DTU 14-1	DTU 14.1 - Travaux de bâtiment - Travaux de cuvelage
NF DTU 26-1	Travaux de bâtiment - Travaux d'enduits de mortiers
NF DTU 21 P1-1	DTU 21 - Travaux de bâtiment - Exécution des ouvrages en béton - Partie 1-1 : cahier des clauses techniques types
NF DTU 21 P1-2	DTU 21 - Travaux de bâtiment - Exécution des ouvrages en béton - Partie 1-2 : critères généraux de choix des matériaux (CGM)
NF DTU 42-1	Travaux de bâtiment - Réfection de façades en service par revêtements d'imperméabilité à base de polymères
NF DTU 43.11	Travaux de bâtiment - Étanchéité des toitures-terrasses et toitures inclinées avec éléments porteurs en maçonnerie en climat de montagne
NF DTU 43.3	Travaux de bâtiment - Mise en oeuvre des toitures en tôles d'acier nervurées avec revêtement d'étanchéité
NF DTU 43-4	Travaux de bâtiment - Toitures en éléments porteurs en bois et panneaux dérivés du bois avec revêtements d'étanchéité
NF DTU 59-1	Travaux de bâtiment - Revêtements de peinture en feuille mince, semi-épais, ou épais
NF DTU 60.11	Travaux de bâtiment - Règles de calcul des installations de plomberie sanitaire et d'eaux pluviales
NF E85-013	Éléments d'installations industrielles - Moyens d'accès permanents - Choix d'un moyen d'accès
NF E85-014	Éléments d'installations industrielles - Moyens d'accès permanents - Passerelles et plates-formes de travail
NF E85-015	Éléments d'installations industrielles - Moyens d'accès permanents - Escaliers, échelles à marches et garde-corps
NF E85-016	Éléments d'installations industrielles - Moyens d'accès permanents - Échelles fixes
NF EN 10 088-1	Aciers inoxydables - Partie 1 : liste des aciers inoxydables
NF EN 1062-1	Peintures et vernis - Produits de peinture et systèmes de revêtements pour maçonnerie et béton extérieurs - Partie 1 : classification
NF EN 12699	Exécution des travaux géotechniques spéciaux - Pieux avec refoulement du sol
NF EN 12794+A1	Produits préfabriqués en béton - Pieux de fondation
NF EN 13036-1	Caractéristiques de surface des routes et aérodromes - Méthodes d'essai - Partie 1 : mesurage de la profondeur de macrotexture de la surface d'un revêtement à l'aide d'une technique volumétrique à la tâche
NF EN 13369	Règles communes pour les produits préfabriqués en béton

Indice	Désignation
NF EN 13670	Exécution des structures en béton
NF EN 14199	Exécution des travaux géotechniques spéciaux - Micropieux - Exécution des travaux géotechniques spéciaux
NF EN 14487-1	Béton projeté - Partie 1 : définitions, spécifications et conformité
NF EN 14487-2	Béton projeté - Partie 2 : exécution
NF EN 14487-2	Béton projeté - Partie 2 : exécution
NF EN 1504-2	Produits et systèmes pour la protection et la réparation de structures en béton - Définitions, prescriptions, maîtrise de la qualité et évaluation de la conformité - Partie 2 : systèmes de protection de surface pour le béton
NF EN 1504-3	Produits et systèmes pour la protection et la réparation des structures en béton - Définitions, exigences, maîtrise de la qualité et évaluation de la conformité - Partie 3 : réparation structurale et réparation non structurale
NF EN 1504-4	Produits et systèmes pour la protection et la réparation de structures en béton - Définitions, prescriptions, maîtrise de la qualité et évaluation de la conformité - Partie 4 : collage structural
NF EN 1504-5	Produits et systèmes pour la protection et la réparation des structures en béton - Définitions, exigences, maîtrise de la qualité et évaluation de la conformité - Partie 5 : produits et systèmes d'injection du béton
NF EN 1504-6	Produits et systèmes pour la protection et la réparation des structures en béton - Définitions, exigences, maîtrise de la qualité et évaluation de la conformité - Partie 6 : ancrage de barres d'acier d'armature
NF EN 1504-7	Produits et systèmes pour la protection et la réparation des structures en béton - Définitions, prescriptions, maîtrise de la qualité et évaluation de la conformité - Partie 7 : protection contre la corrosion des armatures
NF EN 1504-9	Produits et systèmes pour la protection et la réparation de structures en béton - Définitions, exigences et maîtrise de la qualité et évaluation de la conformité - Partie 9 : principes généraux d'utilisation des produits et systèmes
NF EN 1536	Exécution des travaux géotechniques spéciaux - Pieux forés
NF EN 1538+A1	Exécution des travaux géotechniques spéciaux - Parois moulées
NF EN 1990	Eurocodes structuraux - Bases de calcul des structures
NF EN 1990/NA	Annexe nationale à la NF EN 1990:2003
NF EN 1991-1-3	Eurocode 1 - actions sur les structures - Partie 1-3 : actions générales - Charges de neige
NF EN 1991-1-4	Eurocode 1 : actions sur les structures - Partie 1-4 : actions générales - Actions du vent
NF EN 1991-1-5	Eurocode 1 : actions sur les structures - Partie 1-5 : actions générales - Actions thermiques
NF EN 1991-4	Eurocode 1 - Actions sur les structures - Partie 4 : silos et réservoirs

Indice	Désignation
NF EN 1992-1-1	Eurocode 2 - Calcul des structures en béton - Partie 1-1 : règles générales et règles pour les bâtiments
NF EN 1992-1-1/NA	Annexe Nationale à la NF EN 1992-1-1:2005 - Règles générales et règles pour les bâtiments
NF EN 1992-3	Eurocode 2 - Calcul des structures en béton - Partie 3 : silos et réservoirs
NF EN 1992-3/NA	Eurocode 2 - Calcul des structures en béton - Partie 3 : silos et réservoirs - Annexe Nationale à la NF EN 1992-3:2006 - Silos et réservoirs
NF EN 1997-1	Eurocode 7 : calcul géotechnique - Partie 1 : règles générales
NF EN 1998-4	Eurocode 8 - Calcul des structures pour leur résistance aux séismes - Partie 4 : silos, réservoirs et canalisations
NF EN 206	Béton - Spécification, performances, production et conformité
NF EN 206/CN	Béton - Spécification, performance, production et conformité - Complément national à la norme NF EN 206
NF EN 95 107	Ouvrages d'art - Réparation et renforcement des maçonneries - Spécifications relatives aux techniques et aux matériaux utilisés
NF EN ISO 12696	Protection cathodique de l'acier dans le béton
NF EN ISO 14122-1 à 4	Sécurité des machines - Moyens d'accès permanents aux machines
NF P10-203	DTU 20.12 - Maçonnerie des toitures et d'étanchéité - Gros oeuvre en maçonnerie des toitures destinées à recevoir un revêtement d'étanchéité
NF P18 821	Produits spéciaux destinés aux constructions en béton hydraulique - Produits de calage à base de liants hydrauliques - Caractères normalisés garantis
NF P40-600-2	Engagements de prestations des entreprises réalisant des travaux de génie civil de l'eau - Partie 2: Réhabilitation
NF P84-208	DTU 43.5 - Travaux de bâtiment - Réfection des ouvrages d'étanchéité des toitures-terrasses ou inclinées
NF P94-261	Justification des ouvrages géotechniques - Normes d'application nationale de l'Eurocode 7 - Fondations superficielles - Calcul géotechnique
NF P94-262	Justification des ouvrages géotechniques - Normes d'application nationale de l'Eurocode 7 - Fondations profondes
NF P94-500	Missions d'ingénierie géotechnique - Classification et spécifications
NF P95-102	Ouvrages d'art - Réparation et renforcement des ouvrages en béton et en maçonnerie - Béton projeté - Spécifications relatives à la technique et aux matériaux utilisés
NF P95-103	Ouvrages d'art - Réparation et renforcement des ouvrages en béton et en maçonnerie - Traitement des fissures et protection du béton - Spécifications relatives à la technique et aux matériaux utilisés

Indice	Désignation
NF P95-104	Ouvrages d'art - Réparation et renforcement des ouvrages en béton et en maçonnerie - Spécifications relatives à la technique de précontrainte additionnelle
NF S70-003	Travaux à proximité de réseaux - Partie 1 : prévention des dommages et de leurs conséquences
NF EN 1062-6	Peintures et vernis - Produits de peinture et systèmes de revêtement pour maçonnerie et béton extérieurs - Partie 6 : détermination de la perméabilité au dioxyde de carbone
NF EN 1062-7	Peintures et vernis - Produits de peinture et systèmes de revêtements pour maçonnerie et béton extérieurs - Partie 7 : détermination du comportement à la fissuration
NF EN 1107-1	Feuilles souples d'étanchéité - Partie 1 : feuilles d'étanchéité de toiture bitumineuses - Détermination de la stabilité dimensionnelle
NF EN 1107-2	Feuilles souples d'étanchéité - Détermination de la stabilité dimensionnelle - Partie 2 : feuilles d'étanchéité de toiture plastiques et élastomères
NF EN 1109	Feuilles souples d'étanchéité - Feuilles d'étanchéité de toiture bitumineuses - Détermination de la souplesse à basse température
NF EN 12004-2	Colles à carrelage - Partie 2 : méthodes d'essai - Adhésifs pour carreaux - Partie 2 : méthodes d'essai
NF EN 12190	Produits et systèmes pour la protection et la réparation des structures en béton - Méthodes d'essais - Détermination de la résistance à la compression pour les mortiers de réparation
NF EN 12224	Géotextiles et produits apparentés - Détermination de la résistance au vieillissement dû aux conditions climatiques
NF EN 12225	Géotextiles et produits apparentés - Méthode pour la détermination de la résistance microbiologique par un essai d'enfouissement
NF EN 12311-1	Feuilles souples d'étanchéité - Partie 1 : feuilles d'étanchéité de toiture bitumineuses - Détermination des propriétés en traction
NF EN 12311-2	Feuilles souples d'étanchéité - Détermination des propriétés en traction - Partie 2 : feuilles d'étanchéité de toiture plastiques et élastomères
NF EN 12316-2	Feuilles souples d'étanchéité - Détermination de la résistance au pelage des joints - Partie 2 : feuilles d'étanchéité de toiture plastiques et élastomères
NF EN 13294	Produits et systèmes de protection et de réparation des structures en béton - Méthodes d'essai - Temps de raidissement
NF EN 13395-4	Produits et systèmes pour la protection et la réparation des structures en béton - Méthodes d'essai - Détermination de la maniabilité - Partie 4 : application de mortier de réparation en sous-face



Indice	Désignation
NF EN 13412	Produits et systèmes de protection et de réparation des structures en béton - Méthodes d'essai - Détermination du module d'élasticité en compression
NF EN 13451-1	Équipement de piscine - Partie 1 : exigences générales de sécurité et méthodes d'essai
NF EN 13451-5	Équipement de piscine - Partie 5 : exigences de sécurité et méthodes d'essai complémentaires spécifiques aux lignes de nage et lignes d'eau de séparation des espaces
NF EN 13501-1	Classement au feu des produits et éléments de construction - Partie 1 : classement à partir des données d'essais de réaction au feu
NF EN 13529	Produits et systèmes pour la protection et la réparation des structures en béton - Méthodes d'essai - Résistance aux fortes attaques chimiques
NF EN 13578	Produits et systèmes pour la protection et la réparation des structures en béton - Méthode d'essai - Compatibilité sur béton humide
NF EN 13687-3	Produits et systèmes pour la protection et la réparation des structures en béton - Méthodes d'essai - Détermination de la compatibilité thermique - Partie 3 : cycles thermiques sans immersion dans des sels de déverglaçage
NF EN 13687-5	Produits et systèmes pour la protection et la réparation des structures en béton - Méthodes d'essai - Détermination de la compatibilité thermique - Partie 5 : résistance au choc de température
NF EN 13948	Feuilles souples d'étanchéité - Feuilles d'étanchéité de toiture bitumineuses, plastiques et élastomères - Détermination de la résistance à la pénétration des racines - Feuilles souples d'étanchéité
NF EN 14150	Géomembranes - Détermination de la perméabilité aux liquides
NF EN 14414	Géosynthétiques - Méthode d'essai sélective permettant de déterminer la résistance chimique pour l'utilisation dans les centres de stockage de déchets
NF EN 14415	Géomembranes, géosynthétiques bentonitiques - Méthode d'essai pour la détermination de la résistance à la lixiviation
NF EN 1542	Produits et systèmes pour la protection et la réparation des structures en béton - Méthodes d'essais - Mesurage de l'adhérence par traction directe
NF EN 1766	Produits et systèmes pour la protection et la réparation des structures en béton - Méthodes d'essai - Bétons de référence pour essais
NF EN 1848-1	Feuilles souples d'étanchéité - Détermination de la longueur, de la largeur et de la rectitude - Partie 1 : feuilles d'étanchéité de toiture bitumineuses
NF EN 1848-2	Feuilles souples d'étanchéité - Détermination de la longueur, de la largeur, de la rectitude et de la planéité - Partie 2 : feuilles d'étanchéité de toiture plastiques et élastomères

Indice	Désignation
NF EN 1849-1	Feuilles souples d'étanchéité - Détermination de l'épaisseur et de la masse surfacique - Partie 1 : feuilles d'étanchéité de toiture bitumineuses
NF EN 1849-2	Feuilles souples d'étanchéité - Détermination de l'épaisseur et de la masse surfacique - Partie 2 : feuilles d'étanchéité de toiture plastiques et élastomères
NF EN 1850-1	Feuilles souples d'étanchéité - Détermination de défauts d'aspect - Partie 1 : feuilles d'étanchéité de toiture bitumineuses
NF EN 1850-2	Feuilles souples d'étanchéité - Détermination des défauts d'aspect - Partie 2 : feuilles d'étanchéité de toiture plastiques et élastomères
NF EN 1931	Feuilles souples d'étanchéité - Feuilles d'étanchéité de toiture bitumineuses, plastiques et élastomères - Détermination des propriétés de transmission de la vapeur d'eau
NF EN 2811-1 à 4	Peintures et vernis - Détermination de la masse volumique
NF EN 495-5	Feuilles souples d'étanchéité - Détermination de la pliability à basse température - Partie 5 : feuilles d'étanchéité de toiture plastiques et élastomères
NF EN ISO 1183-1	Plastiques - Méthodes de détermination de la masse volumique des plastiques non alvéolaires - Partie 1 : méthode par immersion, méthode du pycnomètre en milieu liquide et méthode par titrage
NF EN ISO 12236	Géosynthétiques - Essai de poinçonnement statique
NF EN ISO 26987	Feuilles souples d'étanchéité - Détermination des défauts d'aspect - Partie 2 : feuilles d'étanchéité de toiture plastiques et élastomères
NF EN ISO 2812-1	Peintures et vernis - Détermination de la résistance aux liquides - Partie 1 : immersion dans des liquides autres que l'eau
NF EN ISO 3219	Plastiques - Polymères/résines à l'état liquide, en émulsion ou en dispersion - Détermination de la viscosité au moyen d'un viscosimètre rotatif à gradient de vitesse de cisaillement défini
NF EN ISO 3251	Peintures, vernis et plastiques - Détermination de l'extrait sec
NF EN ISO 3451-1	Plastiques - Détermination du taux de cendres - Partie 1 : méthodes générales
NF EN ISO 527-1 à 4	Plastiques - Détermination des propriétés en traction
NF EN ISO 604	Plastiques - Détermination des propriétés en compression
NF EN ISO 6272-1	Peintures et vernis - Essais de déformation rapide (résistance au choc) - Partie 1 : essai de chute d'une masse avec pénétrateur de surface importante
NF EN ISO 7783	Peintures et vernis - Détermination des propriétés de transmission de la vapeur d'eau - Méthode de la coupelle
NF EN ISO 846	Plastiques - Évaluation de l'action des micro-organismes

Indice	Désignation
NF EN ISO 868	Plastiques et ébonite - Détermination de la dureté par pénétration au moyen d'un duromètre (dureté Shore)
NF EN ISO 9514	Peintures et vernis - Détermination du délai maximal d'utilisation après mélange des systèmes de revêtement multicomposants - Préparation et conditionnement des échantillons et lignes directrices pour les essais
NF EN14223	Feuilles souples d'étanchéité - Étanchéité des tabliers de ponts en béton et autres surfaces en béton circulables par les véhicules - Détermination de l'absorption d'eau
NF ISO 2782-1	Caoutchouc vulcanisé ou thermoplastique - Détermination de la perméabilité aux gaz - Partie 1 : Méthodes à pression différentielle
NF P18-855	Essai de résistance à la pression ou contre pression hydrostatique - Application du produit ou système de produits sur supports poreux à surface rugueuse ou lisse

Indice	Désignation
<b>canaux et aqueducs</b>	
NF EN 1991-1-5	Eurocode 1 : actions sur les structures - Partie 1-5 : actions générales - Actions thermiques
NF EN ISO 12958	Géotextiles et produits apparentés - Détermination de la capacité de débit dans leur plan
NF P11-213	DTU 13.3 - Dallages - Conception, calcul et exécution
<b>piscines</b>	
FD P18-011	Béton - Définition et classification des environnements chimiquement agressifs - Recommandations pour la formulation des bétons
FD P18-717	Eurocode 2 - Calcul des structures en béton - Guide d'application des normes NF EN 1992 - Eurocode 2 - Calcul des structures en béton - Guide d'application des normes NF EN 1992
NF DTU 52.1	Travaux de bâtiments - Revêtements de sol scellés
NF DTU 52.2	Travaux de bâtiment - Pose collée des revêtements céramiques et assimilés - Pierres naturelles
NF EN 12004 + A1	Colles à carrelage - Exigences, évaluation de la conformité, classification et désignation
NF EN 12004-2	Colles à carrelage - Partie 2 : méthodes d'essai - Adhésifs pour carreaux - Partie 2 : méthodes d'essai
NF EN 13451-1+A1	Équipement de piscine - Partie 1 : exigences générales de sécurité et méthodes d'essai
NF EN 13451-10	Équipement de piscines - Partie 10 : exigences de sécurité et méthodes d'essai complémentaires propres aux plates-formes de plongeon, plongeoirs et à l'équipement associé
NF EN 13451-11	Équipement de piscine - Partie 11 : exigences de sécurité et méthodes d'essai complémentaires propres aux fonds de bassins mobiles et cloisons mobiles
NF EN 13451-2	Équipement de piscine - Partie 2 : exigences de sécurité et méthodes d'essai complémentaires propres aux échelles verticales, aux échelles à inclinaison et aux mains courantes
NF EN 13451-3	Équipement de piscine - Partie 3 : exigences de sécurité et méthodes d'essai complémentaires propres aux pièces d'aspiration et de refoulement et aux équipements de loisirs aquatiques disposant d'introduction et d'extraction d'eau/d'air
NF EN 13451-4	Équipement de piscine - Partie 4 : exigences de sécurité et méthodes d'essai complémentaires spécifiques aux plots départ

Indice	Désignation
NF EN 13451-5	Équipement de piscine - Partie 5 : exigences de sécurité et méthodes d'essai complémentaires spécifiques aux lignes de nage et lignes d'eau de séparation des espaces
NF EN 13451-6	Équipement de piscine - Partie 6 : exigences de sécurité et méthodes d'essai complémentaires spécifiques aux plaques de touche
NF EN 13451-7	Équipement de piscine - Partie 7 : exigences de sécurité et méthodes d'essai complémentaires spécifiques aux buts de water-polo
NF EN 14411	Carreaux céramiques - Définitions, classification, caractéristiques, évaluation et vérification de la constance de performance et marquage - Carreaux céramiques - Définitions, classification, caractéristiques, évaluation de la conformité et marquage
NF EN 14891	Produits d'imperméabilisation appliqués en phase liquide utilisés sous carrelage collé - Spécifications, méthodes d'essai et vérification de la constance de performance, classification et marquage - Produits d'imperméabilisation appliqués en phase liquide utilisés sous carrelage collé - Spécifications, méthodes d'essai, évaluation de la conformité, classification et désignation
NF EN 1504-6	Produits et systèmes pour la protection et la réparation des structures en béton - Définitions, exigences, maîtrise de la qualité et évaluation de la conformité - Partie 6 : ancrage de barres d'acier d'armature
NF EN 15288-1	Piscines - Partie 1 : exigences de sécurité pour la conception
NF EN 15288-2	Piscines - Partie 2 : exigences de sécurité pour le fonctionnement
NF EN 1542	Produits et systèmes pour la protection et la réparation des structures en béton - Méthodes d'essais - Mesurage de l'adhérence par traction directe
NF EN ISO 10535	Lève-personnes pour transférer des personnes handicapées - Exigences et méthodes d'essai
NF EN ISO 6272-1	Peintures et vernis - Essais de déformation rapide (résistance au choc) - Partie 1 : essai de chute d'une masse avec pénétrateur de surface importante
NF P11-213-1	DTU 13.3 - Dallages - Conception, calcul et exécution
NF P10-203-1	DTU 20.12 - Maçonnerie des toitures et d'étanchéité - Gros oeuvre en maçonnerie des toitures destinées à recevoir un revêtement d'étanchéité
NF P15-317	Liants hydrauliques - Ciments pour travaux à la mer
NF P61- 341	Panneaux de mosaïque de pâte de verre et éléments 2 X 2 les constituant

Indice	Désignation
NF P84-204	DTU 43.1 - Travaux de bâtiment - Étanchéité des toitures-terrasses et toitures inclinées avec éléments porteurs en maçonnerie en climat de plaine
NF P90-320	Piscines - Terminologie
NF T54-802	Plastiques - Liners pour piscines enterrées confectionnés à partir de membranes en poly(chlorure de vinyle) plastifié (PVC-P) - Guide pour la pose, le remplacement, l'exploitation et l'entretien
NF T54-804	Plastiques - Membranes armées en poly(chlorure de vinyle) plastifié (PVC-P) pour piscines enterrées - Guide pour la pose, le remplacement, l'exploitation et l'entretien

## ANNEXE 2 (CONTRACTUELLE) – Éléments de preuve pour revêtements d'imperméabilisation et d'étanchéité

(y compris note de présentation et protocoles des essais M1 et M2)

Éléments de preuve..... 152

## Éléments de preuve

<p>NOTE 1: Les produits ou systèmes visés par le Règlement Produit de Construction (RPC) de l'union européenne font par ailleurs l'objet d'un marquage CE qui n'intègre pas la fonction « étanchéité » à la date de publication du présent document. Les performances à atteindre au regard de cette fonction « étanchéité » sont spécifiquement traitées dans le tableau ci-dessous.</p>										VDF		FDS						
<p>NOTE 2: Les essais peuvent être réalisés par le laboratoire du fabricant. Il doit être doté d'un système de contrôle qualité.</p>										VDF		FDS						
Matrice EDP										VDF		FDS						
VDF										VDF		FDS						
FDS										VDF		FDS						
PROPRIETES	PROCEDES									N° Preuve	Caractéristique d'aptitude à l'emploi	METHODE D'ESSAI	SPECIFICATIONS	TYPE D'OUVRAGE				
	Type B Imperméabilisation			Type C Etanchéité										Réservoir EDCH ou eau brute, aqueduc	STEP, ouvrages hydrauliques et ciels gazeux	Piscine Thalassothérapie	Canal, fontaine et réservoir à ciel ouvert	Cuve à vin ou liquide alimentaire
	RIS	RIR de type EIA ou EIM)	RIR de type SIL	REA de type SEL	REA de type CAD	REI de type CCL	Géomembrane synthétique FPO	Géomembrane synthétique PVC-P	Géomembrane Bitumineuses									
<b>EXIGENCES GENERALES DU SYSTEME</b>																		
P1. Résistance à la pression du liquide	X	X	X	X	X	X				1	Péremabilité à l'eau = étanchéité pression directe d'eau	NF P 18-855	Etanche 1 MPa	●	●	●	●	●
							X			2	Péremabilité à l'eau = étanchéité pression directe d'eau	NF EN 14150	10 <sup>-7</sup> m <sup>3</sup> .m <sup>-2</sup> .j <sup>-1</sup>	●	●	●	●	●
								X	X	3	Péremabilité à l'eau = étanchéité pression directe d'eau	NF EN 14150	10 <sup>-5</sup> m <sup>3</sup> .m <sup>-2</sup> .j <sup>-1</sup>	●	●	●	●	●
	X	X	X	X	X	X	X	X	X	4	Etanchéité autour des pénétrations et des points singuliers	Justification par les descriptions et dessins du dossier technique du fabricant du procédé et du fascicule 74	Voir Annexe 4	●	●	●	●	●
									X	5	Epaisseur Moyenne	NF EN 1849-2	≥ 1,5 mm avec des tolérances sur chacune des 10 valeurs individuelles mesurées de -0,1/+0,2 mm de la valeur moyenne	●	●	●	●	●
									X	6	Epaisseur Moyenne	NF EN 1849-1	≥ 3 mm avec des tolérances sur chacune des 10 valeurs individuelles mesurées de 10% par rapport à la valeur moyenne	●	●	●	●	●
	X	X	X	X	X	X				7	Traitement des fissures existantes	Justification par les descriptions et dessins du dossier technique du fabricant du procédé et du fascicule 74	Voir Annexe 4	●	●	●	●	●
P2. Résistance à la pression des gaz	X	x	X	X	X	X	X	X	8	Péremabilité à la vapeur d'eau	NF EN ISO 7783	Préciser la valeur en s <sub>d</sub> VDF*	●	●	●	●	●	
									X	9	Péremabilité à la vapeur d'eau	NF EN 1931	Préciser la valeur en s <sub>d</sub> VDF*	●	●	●	●	●
				X	X	X				10	Perméabilité à l'H2S	ASTM D3985 Estimation de perméabilité à l'H2S à partir de l'oxygène	VDF*	...	digesteur	...	...	...
							X	X		11	Perméabilité à l'H2S	NF ISO 2782-1	VDF*	...	digesteur	...	...	...
									X	12	Perméabilité à l'H2S	NF EN 1931	VDF*	...	...	...	...	...
			X	X	X	X				13	Perméabilité au CO2	NF EN 1062-6	Préciser la valeur en s <sub>d</sub> VDF*	...	●	...	...	●
						X	X		14	Perméabilité aux gaz agressifs ( CH4, O3, ...)	NF ISO 2782-1	VDF*	●	●	●	●	●	
P3. Résistance aux fissurations					X				15	Evaluation de la capacité à suivre les déformations admissibles du support béton par un essai de traction sur film libre	Méthode M1	Déformation au premier défaut VDF* Déformation a rupture défaut VDF*	●	●	●	●	●	
					X				16	Détermination de l'étanchéité sous déformation admissible par un essai de pression sur support métallique	Méthode M2	Etanche à la déformation requise	●	●	●	●	●	
				X					17	Résistance à la fissuration instantanée	NF EN 1062-7, méthode A	Classe A5	●	●	●	●	●	
							X		18	Caractéristiques mécaniques en traction	NF EN 12311-2	A rupture : Contrainte ≥ 8,5 MPa ; Allongement ≥ 270 % ; Résistance à la déchirure ≥ 50 kN/m ;	●	●	●	●	●	
								X	19	Caractéristiques mécaniques en traction	NF EN 12311-2	A rupture : Résistance en traction ≥ 14 kN/m ; Déformation ≥ 270 % ; Contrainte ≥ 14 MPa	●	●	●	●	●	
									X	20	Caractéristiques mécaniques en traction	NF EN 12311-1	Résistance en traction ≥ 11 kN/m ; Déformation à la force maximale ≥ 35 %	●	●	●	●	●
		X								21	Caractéristiques mécaniques - Résistance en compression - Module d'élasticité	NF EN 12190 NF EN 13412	≥ 25 MPa ≥ 15 GPa	●	●	●	●	●
				X	X	X				22	Caractéristiques mécaniques en traction à 23°C	NF EN ISO 527-1 à 4	VDF*	●	●	●	●	●
				X	X	X				23	Caractéristiques mécaniques en traction à 40°C	NF EN ISO 527-1 à 4	VDF*	●	...	●	●	●
	X	X	X	X	X	X	X	X	X	24	Traitement des fissures existantes	Justification par les descriptions et dessins du dossier technique du fabricant	Voir Annexe 4	●	●	●	●	●



PROPRIETES	PROCEDES									N° Preuve	Caractéristique d'aptitude à l'emploi	METHODE D'ESSAI	SPECIFICATIONS	TYPE D'OUVRAGE				
	Type B Imperméabilisation			Type C Etanchéité										Réservoir EDCH ou eau brute, aqueduc	STEP, ouvrages hydrauliques et ciels gazeux	Piscine Thalassothérapie	Canal, fontaine et réservoir à ciel ouvert	Cuve à vin ou liquide alimentaire
	RIS	RIR de type EIA ou EIM)	RIR de type SIL	REA de type SEL	REA de type CAD	REI de type CCL	Géomébrane synthétiques FPO	Géomébrane synthétiques PVC-P	Géomébrane Bitumineuses									
P4. Compatibilité avec le support	X	X	X	X	X					25	Adhérence au support béton sec A la température ambiante et aux conditions limites (température et délai de recouvrement, minimum et maximum) revendiquées par le fabricant	NF EN 1542 Epreuve béton MC(0,40) suivant la norme NF EN 1766	Contrainte de traction à la rupture $\geq 1,5$ MPa (avec indication du mode de rupture)	●	●	●	●	●
			X	X	X					26	Adhérence au support béton humide A la température ambiante et aux conditions limites (température et délai de recouvrement, minimum et maximum) revendiquées par le fabricant	NF EN 13578	Contrainte de traction à la rupture $\geq 1,5$ MPa (avec indication du mode de rupture)	●	●	●	●	●
	X	X	X	X	X					27	Adhérence état initial, 23°C	Vieillessement par immersion suivant NF EN ISO 2812-1 Adhérence suivant NF EN 1542 Epreuve béton MC(0,40) suivant la norme NF EN 1766	Contrainte de traction à la rupture $\geq 1,5$ MPa (avec indication du mode de rupture)	●	●	●	●	●
	X	X	X	X	X					28	Adhérence après immersion 60 jrs dans l'eau à 23°C			●	●	●	●	●
	X	X	X	X	X					29	Adhérence après immersion 60 jrs dans l'eau chloré à 40°C			●	●	●	●	●
	X	X	X	X	X					30	Adhérence après immersion 60 jrs dans l'hypochlorite de sodium concentré (9,6%) à 40°C			●	●	●	●	●
	X	X	X	X	X					31	Adhérence après immersion 60 jrs dans l'eau de mer artificielle à 40°C			●	●	●	●	●
						X				32	Essai de tenue aux clous (déchirure)			NF EN 12310-1 Traction dans le sens vertical	$\geq 1200$ N	●	●	●
							X	X		33	Fixation et tenue de la tôle colaminée	Justification par les descriptions et dessins du dossier technique du fabricant et du Fasc 74	Fixation sans perçement de la membrane	●	●	●	●	●
									X	34	Fixation ponctuelle	Justification par les descriptions et dessins du dossier technique du fabricant et du Fasc 74 Annexe 1	Soudure en plein sur des bandes de 30 cm minimum et fixations mécaniques ponctuelles	●	●	●	●	●
X	X	X	X	X	X				35	Adhérence sur accessoires (métal, plastique, ...)	CCT du fabricant du procédé		●	●	●	●	●	
P5. Compatibilité avec les revêtements adhérents et les équipements rapportés	X	X	X	X	X					36	Etanchéité à l'eau des fixations par chevilles chimiques	Voir schémas du fascicule 74 Essai d'étanchéité suivant NF P18 855 dans le cas de perçement de l'étanchéité	Conservation de l'étanchéité après mise en œuvre de la cheville. Compatibilité entre la résine de scellement et le revêtement.	●	●	●	●	●
							X			37	Fixation des éléments rapportés	Justification par les descriptions et dessins du dossier technique du fabricant et du Fasc 74	En acier inoxydable avec double joints de compression	●	●	●	●	●
								X	X	38	Fixation des éléments rapportés	Justification par les descriptions et dessins du dossier technique du fabricant et du Fasc 74	Par systèmes de brides et contrebrides	●	●	●	●	●
	X	X	X	X	X					39	Adhérence d'un revêtement rapporté (carrelage ou résine) - à l'état initial - après immersion suivant les essais 71, 72, 73 et 74 - après vieillissement eau chaude suivant essai 82 - après vieillissement chaleur 14 jours à 70°C - après cycle gel-dégel suivant essai 83 - après choc thermique suivant essai 86 - après choc mécanique suivant essai 103 ou 104	Adhérence à 23°C NF EN 12004-2 pour carrelage NF EN 1542 pour résine	Contrainte de traction à la rupture $\geq 1,0$ MPa (avec indication du mode de rupture)	●	●	●	●	●
P6. Conformité sanitaire	X	X	X	X	X	X	X	X	40	Conformité sanitaire	ACS, CAS, CLP et autres labels agréés	Validité en cours	EDCH					●

PROPRIETES	PROCEDES									N° Preuve	Caractéristique d'aptitude à l'emploi	METHODE D'ESSAI	SPECIFICATIONS	TYPE D'OUVRAGE				
	Type B Imperméabilisation			Type C Etanchéité										Réservoir EDCH ou eau brute, aqueduc	STEP, ouvrages hydrauliques et ciels gazeux	Piscine Thalassothé- rapie	Canal, fontaine et réservoir à ciel ouvert	Cuve à vin ou liquide alimentaire
	RIS	RIR de type EIA ou EIM)	RIR de type SIL	REA de type SEL	REA de type CAD	REI de type CCL	Géom- embra- ne synthé- tiques FPO	Géom- embra- ne synthé- tiques PVC-P	Géom- embra- ne Bitumi- neuses									
<b>EXIGENCES RELATIVES A LA MISE EN ŒUVRE</b>																		
P7. Compatibilité du procédé à l'état du support		X								41	Application en surface verticale	NF EN 13395-4	Perte en 24h ≤ 10% Pas de variation d'épaisseur	●	●	●	●	●
							X	X		42	Planéité	NF EN 1848-2	≤ 2 cm	●	●	●	●	
							X	X		43	Aspect	NF EN 1850-2	Aucun défaut de surface et de structure	●	●	●	●	
									X	44	Aspect	NF EN 1850-1	Aucun défaut de surface et de structure	●			●	
							X	X		45	Largeur	NF EN 1848-2	≥ 2 m	●	●	●	●	
									X	46	Largeur	NF EN 1848-1	≥ 1,5 m	●			●	
							X	X		47	Rectitude	NF EN 1848-2	≤ 5 cm / 10m	●	●	●	●	
							X	X	X	48	Reprise des aspérités du support	Prescription, voir article 7	Mise en place d'un géotextile de masse surfacique ≥ 500 g/m <sup>2</sup> Rugosité de surface comprise entre 0 et 3 mm	●	●	●	●	
							X	X	X	49	Habillage des zones à double courbure	Prescription, voir article 4	Réalisation d'un patronage	●	●	●	●	
	X	X	X	X	X				50	Reprofilage du parement	Le fabricant propose une ou des solution(s) dans son système.	Voir article 7	●	●	●	●	●	
P8. Adaptabilité aux conditions de chantier	X	X	X	X	X	X	X	X	X	51	Conditions d'ambiance lors de la mise en œuvre et du séchage	Respect du fascicule 74 et du dossier technique du fabricant pour les températures d'application, l'humidité relative et les délais de recouvrement	Contrôle in situ par l'applicateur avec rapport journalier voir article 10	●	●	●	●	●
							X	X		52	Résistance au pelage des joints entre lès soudés	NF EN 12316-2	Automatique : Rupture HS (13) ≥ 6 (moyenne) ≥ 4 (mesures individuelles) Manuelle : ≥ 3,5 (moyenne)	●	●	●	●	
							X	X		53	Résistance au délaminage	NF EN 12316-2	≥ 3,5 kN / m	●	●	●	●	
									X	54	Résistance au cisaillement des joints entre lès soudés	NF EN 12311-1	Rupture hors joint et ≥ 80% de la résistance en partie courante	●			●	
							X	X		55	Souplesse à basse température	NF EN 495-5	Ni fissure, ni rupture à -20°C	●	●	●	●	
									X	56	Souplesse à basse température	NF EN 1109	Ni fissure, ni rupture à -15°C	●	●	●	●	
	X		X	X	X					57	Essai de résistance au cloquage sous pression capillaire ou osmotique	Essai de cloquage (essai CSTB)	Ni cloque, ni perte d'adhérence	●	●	●	●	●
X	X	X	X	X	X	X	X	X	58	Transport et stockage des produits du procédé	Prescription	Suivre les recommandations du fabricant	●	●	●	●	●	
P9. Conformité aux conditions d'hygiène et de sécurité	X	X	X	X	X	X				59	Mise en œuvre	Hygiène et sécurité	Voir FDS* et fiche technique	●	●	●	●	●
							X	X	X	60	Mise en œuvre	Justification par le fabricant du taux de renouvellement d'air en fonction des fumées des soudures, des émanations toxiques et du solvant du primaire.	FDS* + calcul du taux de renouvellement de l'air	●	●	●	●	
	X	X	X	X	X	X	X	X	X	61	Réaction au feu	NF EN 13501-1	Classement au feu déclaré par le fabricant	---	---	---	---	---
	X	X	X	X	X					62	Glissance	NF EN 13451-1, § 4.10	Conforme à l'article 4.10			●		
P10. Mise en service	X	X	X	X	X	X	X	X	63	Délai de remise en service	Justification par le fabricant suivant le procédé	7 jours minimum EDCH et liquides alimentaires	●	●	●	●	●	

PROPRIETES	PROCEDES									N° Preuve	Caractéristique d'aptitude à l'emploi	METHODE D'ESSAI	SPECIFICATIONS	TYPE D'OUVRAGE					
	Type B Imperméabilisation			Type C Etanchéité										Réservoir EDCH ou eau brute, aqueduc	STEP, ouvrages hydrauliques et ciels gazeux	Piscine Thalassothé- rapie	Canal, fontaine et réservoir à ciel ouvert	Cuve à vin ou liquide alimentaire	
	RIS	RIR de type EIA ou EIM)	RIR de type SIL	REA de type SEL	REA de type CAD	REI de type CCL	Géom- embra- ne synthé- tiques FPO	Géom- embra- ne synthé- tiques PVC-P	Géom- embra- ne Bitumi- neuses										
<b>EXIGENCES RELATIVES A LA DURABILITE</b>																			
P11. Résistance à la fatigue				X							64	Résistance à la fatigue	TR 008 de l'ETAG 005 (500 cycles sur support béton en adhérence totale à -10°C)	Aucune rupture du revêtement et vérification de l'étanchéité sous 100m d'eau pendant 24H suivant la norme NF EN 1928	●	●	●	●	●
								X	X	X	65	Résistance à la fatigue	Justification par les descriptions et dessins du dossier technique du fabricant et du Fascicule 74.	La membrane doit être maintenue dans les zones sollicitées (au droit des chutes d'eau, zones vortex)	●	●	●	●	●
P12. Résistance aux agents agressifs	X	X	X	X	X	X	X	X	X		66	Résistance chimique aux liquides agressifs et produits de nettoyage (homologués pour EDCH) et désinfection	NF EN 13529	Le fabricant précise pour chaque produit les tenues aux agents chimiques en précisant la durée, la température, la concentration. Pour une rétention permanente, l'essai devra être conduit pendant au minimum 90 jours.	●	●	●	●	●
										X	67	Résistance chimique aux liquides agressifs et produits de nettoyage (homologués pour EDCH) et désinfection	NF EN 14414	Le fabricant précise pour chaque produit les tenues aux agents chimiques en précisant la durée, la température, la concentration. Pour une rétention permanente, l'essai devra être conduit pendant au minimum 90 jours.	●	●	●	●	●
							X	X			68	Résistance microbiologique	NF EN 12225 après immersion préalable de 2 mois dans l'eau	- Diminution de la résistance à la traction et de l'allongement d'au maximum 25 %. - Perte en poids < 10 %	●	●	●	●	●
										X	69	Résistance microbiologique	NF EN 12225	- Diminution de la résistance à la traction et de l'allongement d'au maximum 25 %.	●			●	●
			X	X	X						70	Résistance aux tâches	NF EN ISO 26987	C2			●		●
			X	X	X	X	X	X			71	Absorption après immersion 60 jrs dans l'eau à 23°C	NF EN 14223 adaptée	≤ 2,5%	●	●	●	●	●
			X	X	X	X					72	Absorption après immersion 60 jrs dans l'eau chloré à 40°C		≤ 2,5%		●	●	●	●
			X	X	X	X					73	Absorption après immersion 60 jrs dans l'hypochlorite de sodium concentré (9,6%) à 40°C		≤ 2,5%			●	●	●
			X	X	X	X					74	Absorption après immersion 60 jrs dans l'eau de mer artificielle à 40°C		≤ 2,5%				Thalassothé- rapie	●
							X	X	X		75	Absorption après immersion 28 jrs dans l'eau à 23°C	NF EN 14223 adaptée	≤ 2,5%	●	●	●	●	●
							X	X			76	Absorption après immersion 28 jrs dans l'eau chloré à 40°C		≤ 2,5%		●	●	●	●
						X	X			77	Absorption après immersion 28 jrs dans l'hypochlorite de sodium concentré (9,6%) à 40°C	≤ 2,5%				●	●	●	
		X	X	X	X					78	Essai de développement des champignons	NF EN ISO 846 méthode A Contrôle organoléptique et contrôle de la migration totale de substances organiques Contrôle de la migration spécifique	Cotation 0 suivant ISO 846	EDCH		●	●	●	●
		X	X	X	X					79	Essai de développement des bactéries	NF EN ISO 846 méthode C Contrôle de la stimulation de la croissance bactérienne	Cotation 0 suivant ISO 846	EDCH		●	●	●	●
X	X	X	X	X	X	X	X	X	X	80	Résistance aux pénétrations des racines	NF EN 13948	Satisfaction à l'essai					●	●
P13. Tenue à l'environnement extérieur	X	X								81	Vieillessement eau chaude à 35°C pendant 180 jours	NF EN 1542 Adhérence sur support béton à 23°C	Pas de bulle, fissure, ni délamination après vieillissement Adhérence supérieure à 1MPa	●	●	●	●	●	
			X	X	X	X				82	Vieillessement eau chaude à 60°C pendant 180 jours	NF EN 1542 Adhérence sur support béton à 23°C	Pas de bulle, fissure, ni délamination après vieillissement Adhérence supérieure à 1MPa	●	●	●	●	●	
	X	X	X	X	X					83	Tenue au cycle Gel/Dégel Adhérence sur support béton à 23°C	NF EN 13687-3 20 cycles cycle de - 15 à + 60 °C NF EN 1542 Eprouvette béton MC(0,40) suivant la norme NF EN 1766	Contrainte de traction à la rupture ≥ 1,0 MPa (avec indication du mode de rupture)				piscine ext.	●	●
				X	X					84	Tenue au cycle Gel/Dégel Caractéristiques mécaniques	NF EN 13687-3 20 cycles cycle de - 15 à + 60 °C NF EN ISO 527-1 à 4	VDF*				piscine ext.	●	●
	X	X	X	X	X	X				85	Etanchéité à une contre-pression d'eau (nappe phréatique)	Norme NF P 18-855	exprimée en hauteur d'eau telle que définie au DTU 14.1						Réservoirs, piscines et canaux enterrés
	X	X	X	X	X	X				86	Essai Choc Thermique	NF EN 13687-5 Température de l'essai 50°C + adhérence suivant NF EN 1542	≥ 1 MPa et mode de rupture				●	●	●

PROPRIETES	PROCEDES									N° Preuve	Caractéristique d'aptitude à l'emploi	METHODE D'ESSAI	SPECIFICATIONS	TYPE D'OUVRAGE					
	Type B Imperméabilisation			Type C Etanchéité										Réservoir EDCH ou eau brute, aqueduc	STEP, ouvrages hydrauliques et ciels gazeux	Piscine Thalassothé- rapie	Canal, fontaine et réservoir à ciel ouvert	Cuve à vin ou liquide alimentaire	
	RIS	RIR de type EIA ou EIM)	RIR de type SIL	REA de type SEL	REA de type CAD	REI de type CCL	Géom- embra- ne synthé- tiques FPO	Géom- embra- ne synthé- tiques PVC-P	Géom- embra- ne Bitumi- neuses										
P13. Tenue à l'environnement extérieur			X	X	X	X				<b>87</b>	Résistance au rayonnement ultraviolet	Vieillessement UV pour usage W2 et 400 MJ/m <sup>2</sup> suivant le TR 010 suivi de : - caractéristiques mécaniques en traction à +(23 ± 2)°C suivant NF EN ISO 527-1 à 4	- Diminution de la résistance à la traction et de l'allongement d'au maximum 25 %.					•	
							X	X		<b>88</b>	Détermination de la stabilité dimensionnelle	NF EN 1107-2	Retrait libre ≤ 2 %	•	•	•	•	•	
									X	<b>89</b>	Détermination de la stabilité dimensionnelle	NF EN 1107-1 6 heures à 80°C	Retrait libre ≤ 2 %	•				•	
							X	X		<b>90</b>	Résistance à la lixiviation	NF EN 14415 avec 56 jours à 50°C (au lieu de 12 jours) NF EN 12311-2  NF EN 12316-2	- Diminution de la résistance à la traction et de l'allongement d'au maximum 25 %. - Perte en poids < 3 % - Diminution de la résistance au pelage < 30 %	•	•	•	•	•	
									X	<b>91</b>	Résistance à la lixiviation	NF EN 14415 NF EN 12311-1	- Diminution de la résistance à la traction et de l'allongement d'au maximum 25 %.	•				•	
									X	<b>92</b>	Résistance au cisaillement des joints entre lès soudés après lixiviation	NF EN 14415 NF EN 12311-1	- Diminution de la résistance à la traction d'au maximum 25 %.	•				•	
						X	X	X	<b>93</b>	Vieillessement dû aux conditions climatiques	NF EN 12224 : durée 3000h, énergie 350 MJ/m <sup>2</sup> NF EN 12311-1 ou -2	- Diminution de la résistance à la traction et de l'allongement d'au maximum 25 %.	•				•		
P14. Adaptabilité aux conditions d'entretien de l'ouvrage en service	X	X	X	X	X	X	X	X	X	<b>94</b>	Entretien et nettoyage	Prescription	Suivre la notice d'entretien du fabricant et du guide ASTEE	•	•	•	•	•	•
P15. Résistance aux sollicitations d'exploitation de l'ouvrage	X	X	X	X	X	X	X	X	X	<b>95</b>	Résistance à l'abrasion	Abrasion CNR au sable humide	Indice d'abrasion < 0,04						rivière rapide
	X	X	X	X	X	X	X	X	X	<b>96</b>	Essai de poinçonnement	Poinçonnement CNR (corps flottants, bateau...)	Très bonne résistance						Canal
	X	X	X	X	X	X				<b>97</b>	Force de traction des lignes de nage	NF EN 13451-5 - § 4.2	≥ 15 KN				•		
	X	X	X	X	X	X				<b>98</b>	Essai de Poinçonnement dynamique	TR 006 de l'EOTA	I3 à 23°C						Canal
	X	X	X	X	X	X				<b>99</b>	Essai de Poinçonnement statique	TR 007 de l'EOTA	I3 à 23°C						Canal
							X			<b>100</b>	Essai de Poinçonnement statique	NF EN 12236 (essai CBR)	Résistance ≥ 1600 N ou déplacement > 20 mm avec une protection mécanique : chape mortier.				•		Canal
								X		<b>101</b>	Essai de Poinçonnement statique	NF EN 12236 (essai CBR)	1500 N pour une épaisseur de 1,25 mm ou déplacement de 20 mm avec une protection mécanique : chape mortier.				•		Canal
									X	<b>102</b>	Essai de Poinçonnement statique	NF EN 12236 (essai CBR)	≥ 2,3						Canal
				X	X					<b>103</b>	Essai de choc mécanique sur un revêtement rapporté résine	NF EN ISO 6272-1 masse de 1000 g et essai réalisé à 4 Nm masse de 510 g et essai réalisé à 20 Nm en cas de matériel roulant et lourd	Ni fissure, ni décollement pour chacune des éprouvettes testées				•		
				X	X					<b>104</b>	Essai de choc mécanique sur un revêtement rapporté carrelage	Cahier CSTB n°3778 annexe 6	Ni éclat de matière, ni fissure supérieure à 10 mm pour chacune des éprouvettes testées				•		
X	X	X	X	X	X	X	X	X	<b>105</b>	Tenue à la pression de la glace selon essai de compression 116	NF EN ISO 604	≥ 0,15 MPa au seuil d'écoulement						Canal	
P16. Aptitude à la réparation	X	X								<b>106</b>	Réparation suivant mode opératoire du fabricant	Prescription	Les liants hydrauliques sont réparables par nature (le mode opératoire sera détaillé dans le cahier des charges du fabricant)	•	•	•	•	•	•
			X	X	X					<b>107</b>	Réparation suivant mode opératoire du fabricant	Essai d'adhérence suivant NF EN 1542 sur le système réparé	Contrainte de traction à la rupture ≥ 1,0 MPa (avec rupture cohésive béton)	•	•	•	•	•	•
							X	X		<b>108</b>	Soudabilité après vieillissement suivant mode opératoire du fabricant	NF EN 12316-2	<b>Résistance au pelage (kN/m)</b> Automatique : Rupture HS (13) >6 (moyenne) >4 (mesures individuelles) Manuelle : >3,5 (moyenne)	•	•	•	•	•	•
									X	<b>109</b>	Soudabilité après vieillissement	Suivant mode opératoire du fabricant	<b>Résistance au délaminage</b> >3,5 kN / m Rupture hors joint et ≥ 80% de la résistance en partie courante	•				•	

PROPRIETES	PROCEDES									N° Preuve	Caractéristique d'aptitude à l'emploi	METHODE D'ESSAI	SPECIFICATIONS	TYPE D'OUVRAGE					
	Type B Imperméabilisation			Type C Etanchéité										Réservoir EDCH ou eau brute, aqueduc	STEP, ouvrages hydrauliques et ciels gazeux	Piscine Thalassothé- rapie	Canal, fontaine et réservoir à ciel ouvert	Cuve à vin ou liquide alimentaire	
	RIS	RIR de type EIA ou EIM)	RIR de type SIL	REA de type SEL	REA de type CAD	REI de type CCL	Géom embra- ne synthé- tiques FPO	Géom embra- ne synthé- tiques PVC-P	Géom embra- ne Bitumi- neuses										
<b>EXIGENCES RELATIVES A L'IDENTIFICATION DES PRODUITS (contrôle)</b>																			
Caractéristiques d'identification	X	X	X	X	X	X					<b>110</b>	Masse volumique	NF EN 2811-1 à 4	VDF* sur composants	●	●	●	●	●
			X	X	X	X					<b>111</b>	Viscosité aux températures normale et limites indiquées par le fabricant	NF EN ISO 3219	VDF* sur composants	●	●	●	●	●
	X		X	X	X	X					<b>112</b>	Durée Pratique d'Utilisation (DPU) aux températures normale et limites indiquées par le fabricant	NF EN ISO 9514	VDF* sur composants	●	●	●	●	●
	X		X	X	X	X					<b>113</b>	Dureté Shore D à 2 et 7 jours aux températures normale et limites indiquées par le fabricant	NF EN 868	VDF* sur composants	●	●	●	●	●
			X	X	X	X					<b>114</b>	Extrait sec	NF EN ISO 3251	VDF* sur composants	●	●	●	●	●
			X	X	X	X					<b>115</b>	Teneur en cendres	NF EN ISO 3451-1	VDF* sur composants	●	●	●	●	●
			X	X	X	X	X	X	X		<b>116</b>	Résistance à la compression	NF EN ISO 604	VDF*				Canal	
	X	X									<b>117</b>	Résistance à la compression	NF EN 12190	VDF*	●	●	●	●	●
							X	X			<b>118</b>	Epaisseur moyenne	NF EN 1849-2	VDF* avec des tolérances sur chacune des 10 valeurs individuelles mesurées de -0,1/+0,2 mm de la valeur moyenne	●	●	●	●	●
									X		<b>119</b>	Epaisseur moyenne	NF EN 1849-1	VDF* avec des tolérances sur chacune des 10 valeurs individuelles mesurées de -0,1/+0,2 mm de la valeur moyenne	●			●	
							X	X			<b>120</b>	Masse surfacique	NF EN 1849-2	VDF*	●	●	●	●	●
							X	X			<b>121</b>	Masse volumique	NF EN ISO 1183-1	VDF*	●	●	●	●	●
								X			<b>122</b>	Dureté shore A	NF EN 868	VDF*	●	●	●	●	●
							X	X			<b>123</b>	Résistance à la rupture en traction	NF EN 12311-2	VDF*	●	●	●	●	●
							X	X			<b>124</b>	Plastifiant - pourcentage - nature		± 2 % (absolue) Chromatogramme gaz identique	●	●	●	●	●
									X		<b>125</b>	Masse surfacique	NF EN 1849-1	± 7,5 %	●			●	
									X		<b>126</b>	Epaisseur	NF EN 1849-1	-5%	●			●	
									X		<b>127</b>	Souplesse à basse température (SBT)	NF EN 1109	Pas de fissure à -15°C	●			●	
	X									<b>128</b>	Temps de raidissement ou de prise	NF EN 13294	Valeur et tolérance déclarée par le fabricant	●	●	●	●	●	

\*VDF : Valeur du fabricant du produit

\*FDS : Fiche de données de sécurité du produit

PAGE LAISSEE INTENTIONNELLEMENT BLANCHE

## Note de présentation et protocoles des essais M1 et M2

**Note concernant les essais M1 et M2 mentionnés à l'annexe n°2 – tableau des éléments de preuve (numéros de preuves 15 et 16 relatives à la résistance aux fissures)**

Le groupe de travail de révision du fascicule 74 a validé 2 essais pour caractériser le comportement des revêtements composites adhérents (CAD):

### METHODE M 1 :

*Evaluation de la capacité d'un revêtement composite adhérent (CAD) à suivre les déformations admissibles du support béton par un essai de traction sur film libre*

### METHODE M 2 :

*Détermination de l'étanchéité d'un revêtement composite adhérent (cad) sous déformation admissible par un essai de contre pression sur support métallique*

Ces deux méthodes ont été mises au point pour pallier l'absence d'essai normalisé adapté pour les CAD.

Cette méthodologie ayant été arrêtée récemment, les essais de validation se poursuivent actuellement dans plusieurs laboratoires de différents fournisseurs spécialisés.

Afin de rendre ces méthodes d'essai accessibles gratuitement à tous, elles seront, dès validation définitive, mises en ligne sur le seul site du GCEE (Syndicat du génie civil de l'eau et de l'environnement) : [www.gcee.fr](http://www.gcee.fr)

## ANNEXE 3 (CONTRACTUELLE) - CAS PARTICULIER DES CUVES A VIN, PISCINES, CANAUX ET AQUEDUCS

1	CAS PARTICULIERS DES CUVES A VIN .....	163
1.1	Champs d'application .....	163
1.2	Aménagement des règles applicables au cas général .....	163
1.3	Actions variables.....	163
1.4	Caractéristiques de la paroi intérieure des cuves.....	164
1.5	Autres particularités.....	165
2	CAS PARTICULIER DES PISCINES .....	166
2.1	Domaine visé .....	166
2.2	Dispositions particulières .....	167
2.2.1	Niveaux d'eau du bassin .....	167
2.2.2	Actions variables d'exploitation .....	168
2.2.3	Epaisseur minimale.....	168
2.2.4	Pourcentage minimal des armatures dans les parois.....	168
2.2.5	Pourcentage minimal des armatures dans les radiers reposant sur le sol .....	169
2.2.6	Radier reposant sur des poteaux .....	169
2.2.7	Ciments et additions.....	169
2.3	Revêtement des parements en carrelages.....	170
2.3.1	Bassin intérieur et extérieur .....	170
2.3.2	Plages intérieure et extérieure.....	172
2.4	Revêtement des parements à base de résine de synthèse.....	172
2.4.1	En bassin intérieur et extérieur.....	172
2.4.2	En plage intérieure et extérieure.....	173
2.5	Cas des plages sur terre-plein .....	173
2.6	Conditions d'entretien.....	174
2.7	Etanchéité.....	174
2.7.1	Bassins .....	174
2.7.2	Plages.....	176
2.7.3	Goulottes .....	177
2.7.4	Joint de dilatation.....	178
2.7.5	Pédiluve.....	179
2.7.6	Hublots.....	180
2.8	Equipements.....	181



2.8.1	Lignes de nage .....	181
2.8.2	Lève-personnes .....	182
2.8.3	Equipements divers .....	182
2.9	Propriétés, éléments de preuve pour l'étanchéité des bassins .....	183
2.9.1	Cas général .....	183
2.9.2	Cas des géomembranes PVC – P .....	183
2.10	Epreuves et réception .....	183
2.11	Réhabilitation .....	183
2.11.1	Conservation en bassin et plage d'un carrelage existant .....	183
2.11.2	Modification des goulottes existantes .....	184
3	CAS PARTICULIER DES CANAUX ET AQUEDUCS .....	186
3.1	Champs d'application .....	186
3.2	Aménagement des règles applicables au cas général .....	186
3.2.1	Actions variables.....	186
3.2.2	Canaux non revêtus.....	187
3.3	Epreuves et réception .....	188
3.4	Cas particulier des canaux revêtus .....	188
3.5	Réhabilitation .....	189
3.5.1	Canal enterré à ciel ouvert.....	189
3.5.2	Canal à écoulement à surface libre sur terre-plein ou partiellement enterré.....	191
3.5.3	Canaux souterrains.....	191
3.5.4	Pont canal .....	193

PAGE LAISSEE INTENTIONNELLEMENT BLANCHE

## 1. CAS PARTICULIERS DES CUVES A VIN

### 1.1. Champs d'application

On consultera également les documents suivants :

- cahier des charges des cuves à vin (Annales ITBTP - 1980) ;
- recommandations applicables à la construction des cuves à vin en béton armé - Cemagref - septembre 1994 ;
- recommandations applicables à la rénovation des cuves à vin en béton armé - Cemagref - septembre 1994.

### 1.2. Aménagement des règles applicables au cas général

Les cuves en béton armé, revêtues ou non, sont destinées à recevoir différents liquides et/ou produits, présentant des caractéristiques variables:

- les doses d'anhydride sulfureux ( $SO_2$ ) varient de 0 à 100 g/hl ;
- l'acidité totale est comprise entre 2 et 8 g/l et 10 g/l ( $H_2SO_4$ ) pour les concentrés ;
- le poids volumique est compris entre 9,5 kN/m<sup>3</sup> et 10,5 kN/m<sup>3</sup> pour les alcools et les vins, il est égal à 14 kN/m<sup>3</sup> pour les moûts concentrés rectifiés ;
- le degré alcoolique est en général inférieur à 22°, mais peut atteindre 50° pendant des cycles d'élaboration particuliers.

### 1.3. Actions variables

(\*) Cette valeur forfaitaire peut atteindre 14 kN/m<sup>3</sup> pour des cuves contenant des moûts concentrés rectifiés.

(\*\*) Dans le cas où le vin ou la vendange sont soumis à un traitement thermique, les différences de température peuvent dépasser 30°C. Les opérations de vinification et les cycles

## 1 CAS PARTICULIERS DES CUVES A VIN

### 1.1 Champs d'application

Les prescriptions qui suivent concernent les cuves à vin de stockage ou utilisées dans les process de vinification.

### 1.2 Aménagement des règles applicables au cas général

De façon générale, l'ensemble des règles prescrites pour les réservoirs s'applique aux cuves à vin. Toutefois des aménagements nécessaires sont apportés dans les articles suivants.

Les cuves à vin ne diffèrent des autres réservoirs et ouvrages que par leurs conditions d'exploitation.

### 1.3 Actions variables

Le poids volumique du vin est indiqué dans le CCTP (\*). A défaut, la valeur de 11 kN/m<sup>3</sup> est retenue.

La différence de température entre l'intérieur et l'extérieur de la cuve est fixée par le CCTP. A défaut, cette différence est prise égale à 30 °C (\*\*).

*vidange – remplissage peuvent également engendrer des écarts de température importants entre le béton et le liquide. Il peut alors être nécessaire de prendre en compte les chocs thermiques.*

*(\*\*\*) Ces dépressions et surpressions peuvent avoir des effets non négligeables sur la tenue des couvertures en particulier.*

#### **1.4. Caractéristiques de la paroi intérieure des cuves**

*(\*) Ces caractéristiques portent notamment sur la nature des constituants.*

*(\*\*) Le traitement peut consister en :*

- Affranchissement du béton, par exemple au moyen d'acide tartrique*
- Revêtements (type B ou type C selon article 1.2.1 du Fascicule 74)*
- Autres*

*Les revêtements peuvent être à base de liants hydrauliques ou de polymères de synthèse. Ils sont recommandés pour assurer la fonction de protection des bétons vis-à-vis du contenu et faciliter l'hygiène des cuves. Dans le cas d'écarts de température > à 10°C entre le béton et le vin ou de nombreux chocs mécaniques, il est recommandé de mettre en œuvre un revêtement à base de résine armée.*

*Le type de revêtement choisi doit tenir compte du mode d'exploitation des cuves (stockage, vinification) ainsi que de l'environnement et de la position des cuves à revêtir (enterrées, posées sur le sol, en élévation à l'intérieur d'un bâtiment ou à l'extérieur).*

*En cas de venue d'eau extérieure, on appliquera, au préalable un cuvelage. Un primaire barrière (anti-remontée d'humidité) est vivement conseillé pour éviter les problèmes de cloquage du revêtement (voir épreuve n° 57 « essai de résistance au cloquage » du tableau de l'annexe 2).*

Des dépressions ou des surpressions peuvent être à prendre en compte pour la justification des ouvrages. Elles sont alors fixées par le CCTP (\*\*).

#### **1.4 Caractéristiques de la paroi intérieure des cuves**

La paroi intérieure des cuves à vin doit présenter des caractéristiques compatibles avec la réglementation concernant les matériaux et objets destinés à entrer en contact avec les denrées alimentaires (règlement (CE) n° 1935/2004 du parlement européen et du conseil du 27 octobre 2004 concernant les matériaux et objets destinés à entrer en contact avec des denrées alimentaires et UE 10/2011). (\*)

Le CCTP précise le type de l'ouvrage et la nature de l'éventuel traitement de la paroi intérieure. (\*\*)

Pour les ouvrages de type B ou C, les revêtements doivent être de qualité alimentaire.

### 1.5. *Autres particularités*

*(\*) principales sources de venue d'eau.*

*(\*\*) avec une remontée minimale de 0,25 m.*

### 1.5 **Autres particularités**

Les planchers supérieurs<sup>(\*)</sup> des cuves nécessitent un revêtement d'imperméabilisation ou d'étanchéité.

Les passerelles intermédiaires entre étages de cuves, ainsi que les caniveaux au-dessus ou en pied de cuve nécessitent un revêtement d'imperméabilisation<sup>(\*\*)</sup>.

Les joints de dilatation des blocs de cuverie sont à traiter comme des joints de sol.

Les pattes de scellement des cadres des portes seront soudées sur les aciers du béton armé et seront scellées porte démontée.

## 2. CAS PARTICULIER DES PISCINES

### 2.1. Domaine visé

(\*) *Piscine ouverte à tous ou un à groupe défini des personnes, indépendamment du paiement ou non d'un tarif d'entrée et qui n'est pas destinée à être utilisée dans un cadre familial (propriétaire/locataire, sa famille et les personnes qu'il invite).*

Les piscines sont de type 1, 2 ou 3:

- *Piscine de type 1*

*Piscine dont les activités aquatiques constituent l'activité principale (par exemple : piscine municipale, piscine ludique, parc aquatique, parc nautique) et dont l'usage est public ou collectif.*

- *Piscine de type 2*

*Piscine qui constitue un service additionnel à l'activité principale (par exemple : piscine d'hôtels, de campings, de club privé, thérapeutique) et dont l'usage est public ou collectif.*

*Lorsque, outre la clientèle de l'activité principale, cette piscine est ouverte au public, elle est considérée alors comme piscine de type 1.*

- *Piscine de type 3*

*Toutes les piscines à l'exception des piscines de type 1, des piscines de type 2 et des piscines dont l'usage est privé ou familial. (exemple : piscine montée spécifiquement et ponctuellement pour la durée d'une compétition ou d'un spectacle).*

- (\*\*). *Eau douce (bassin natation)*

- *Eau de mer (Thalassothérapie)*
- *Eau thermale (crénothérapie)*
- *Eau chaude 40°C (bains Japonais)*

- (\*\*\*) *Par exemple :*

- *Bassins normés type GE, M, C (course, Waterpolo, natation synchronisée);*

## 2 CAS PARTICULIER DES PISCINES

### 2.1 Domaine visé

Les prescriptions qui suivent concernent les piscines à usage public ou collectif comme définies à l'article 4.2 de la norme NF P 90-320 (\*).

Le revêtement et la structure des bassins doivent être adaptés aux différentes natures d'eau (\*\*), ainsi qu'aux différents traitements : chlore, ozone, oxygène actif, électrolyse...

Les revêtements d'étanchéité ou d'imperméabilisation peuvent recevoir des protections (carrelage, revêtement à base de résine de synthèse...) adaptées à l'usage du bassin (\*\*).

Les piscines sont conçues et aménagées pour être accessibles aux

- Fosse de plongée (risque de choc de bouteilles);
- Centre aquatique.

(\*\*\*\*) cf. guide d'usage des piscines-conception et aménagements- décembre 2013 publié par le Ministère des Sports et de la Jeunesse.

## 2.2. Dispositions particulières

### 2.2.1. Niveaux d'eau du bassin

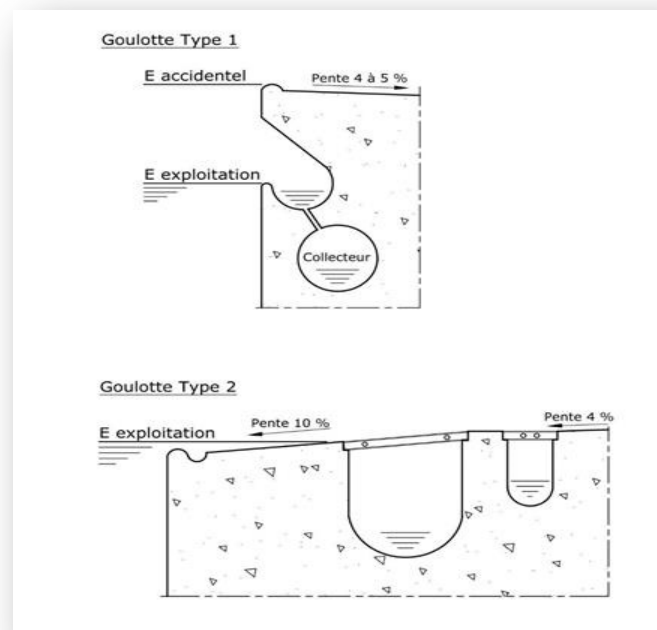
personnes en situation de handicap au sens de l'article 2 de la loi n°2005-102 du 11 février 2005 (\*\*\*\*).

## 2.2 Dispositions particulières

De façon générale, l'ensemble des prescriptions du présent fascicule s'applique aux bassins des piscines. Toutefois, les dispositions particulières suivantes sont à respecter :

### 2.2.1 Niveaux d'eau du bassin

- Niveau bas : bassin vide
- Niveau maximal : en situation d'exploitation et en situation accidentelle selon schémas suivants



**2.2.2. Actions variables d'exploitation****2.2.3. Epaisseur minimale****2.2.4. Pourcentage minimal des armatures dans les parois****2.2.2 Actions variables d'exploitation**

Il convient de se référer à la norme NF EN 13451-1+A1

Actions appliquées sur les plages attenantes aux bassins :

- 5 kN/m<sup>2</sup> pour les parties recevant du public ;
- 4 kN/m<sup>2</sup> pour les parties accessibles aux seuls baigneurs ;
- 2,5 kN/m<sup>2</sup> pour les piscines privées à usage familial.

Actions appliquées aux équipements solidairement liés aux bassins ou aux plages attenantes :

Ces actions sont précisées à l'article 2.8 de la présente annexe 3.

Dans le cas des piscines à vagues, le CCTP précise les actions dynamiques dues aux vagues.

**2.2.3 Epaisseur minimale**

Les épaisseurs des parois et du radier sont celles reportées dans la norme NF EN 1992-3 et son annexe nationale.

**2.2.4 Pourcentage minimal des armatures dans les parois**

Le pourcentage minimal est celui reporté dans la norme NF EN 1992-3 et son annexe nationale. Dans le cas où les parois sont coulées en différents tronçons avec des joints de clavetage tous les x mètres, avec x inférieur à 15m, le pourcentage minimal peut être multiplié par x/15, en restant dans tous les cas supérieur à 0,20%.

Sauf justification particulière, les clavetages sont exécutés au moins 5 jours après le coulage des éléments contigus.

Dans le cas de bassins de type A ou B réalisés par tronçons, le phasage du coulage de ces derniers doit être étudié au préalable. La formulation du béton doit être appropriée afin d'éviter au mieux le retrait au jeune âge du béton.

Des bandes d'arrêt d'eau sont prévues au droit des reprises de bétonnage pour les ouvrages de type A ou B.

A la partie supérieure des parois, est prévu un chaînage longitudinal dont la section des armatures longitudinales est au moins égale à 0,50% de la section de béton pour les ouvrages de type A ou B.



### **2.2.5. Pourcentage minimal des armatures dans les radiers reposant sur le sol**

### **2.2.6. Radier reposant sur des poteaux**

### **2.2.7. Ciments et additions**

### **2.2.5 Pourcentage minimal des armatures dans les radiers reposant sur le sol**

Le pourcentage minimal pour les longueurs de radier inférieures ou égales à 25m est celui reporté dans la norme NF EN 1992-3 et son annexe nationale. Pour les radiers monolithiques et solidaires des parois verticales de 50m de longueur, le pourcentage minimal d'armatures est fixé au moins à 0,50% pour les ouvrages de type A ou B. Pour les longueurs de radiers inférieures à 50m, une interpolation linéaire peut être opérée.

Les radiers désolidarisés des parois ne sont pas admis.

Les radiers doivent être désolidarisés des sols rocheux. Le système de désolidarisation est celui reporté dans le DTU 13.3 (NF P11-213-1).

### **2.2.6 Radier reposant sur des poteaux**

En arase supérieure des poteaux, des appareils d'appuis permettant de relaxer les contraintes dues aux déformations imposées (retrait, fluage) au radier doivent être prévus. Ces appareils d'appui doivent être compatibles avec l'environnement agressif de l'ouvrage.

Les liaisons monolithiques du radier du bassin aux poteaux ne sont pas admises.

### **2.2.7 Ciments et additions**

Les ciments et additions doivent être marqués CE et conformes aux normes en vigueur.

Pour le choix des ciments et additions, il convient de se référer au fascicule FD P18-011. Lorsque la classe d'agressivité résulte de la présence de sulfates, si leur teneur est comprise entre 600 et 1500 mg/l, il convient d'utiliser un ciment conforme à la norme NF P15-317.

En cas de dépassement des seuils d'agressivité définis au fascicule FD P18-011, il convient de justifier la durabilité du béton dans le milieu considéré au moyen d'une étude spécifique.

### 2.3. Revêtement des parements en carrelages

*Dans le cas d'une structure de type B et C, le revêtement des parements joue aussi un rôle de protection de l'imperméabilisation ou de l'étanchéité.*

#### 2.3.1. Bassin intérieur et extérieur

### 2.3 Revêtement des parements en carrelages

Ce paragraphe s'applique aux revêtements en carrelages collés directement sur une structure de type A, ou sur un revêtement d'imperméabilisation de type B ou d'étanchéité adhérente de type C.

Les essais sont réalisés sur le système complet (imperméabilisation ou étanchéité + colle + carrelage).

Pour les revêtements de type fragile (par exemple des carreaux céramiques), il convient de limiter la flèche dite nuisible (au sens du fascicule FD P18-717) du support en béton. A défaut de prescriptions particulières reportées au CCTP, les limites imposées dans le fascicule FD P18-717 s'appliquent.

#### 2.3.1 Bassin intérieur et extérieur

Les carreaux admis sont les suivants :

- carreaux céramiques de grès émaillé ou non, ingélifs, conformes à la norme européenne EN 14411, annexes G et H pour les carreaux de groupe BI (grès pressé) et annexe A pour les carreaux de groupe AI (grès étirés). Ces groupes concernent les carreaux dont l'absorption d'eau est inférieure ou égale à 3 %. La surface maximale des carreaux céramiques visée est limitée à 900 cm<sup>2</sup> ;
- pâte de verre et émaux conformes à la norme NF P61- 341.

Dans le cas particulier de pâtes de verre, émaux ou de carreaux sur trame, la trame doit être collée côté belle face (cf norme NF DTU 52.2).

Leur mise en œuvre doit tenir compte des actions suivantes :

- chocs thermiques dus au mode d'exploitation de l'ouvrage ;
- agressivité due au mode de traitement de l'eau et nature de l'eau selon le domaine d'emploi ;
- action du gel –dégel (piscine extérieure) ;
- chocs mécaniques ;
- chocs thermiques (bassin intérieur vidé le soir et rempli le matin à l'eau chaude, ou bassin extérieur...).

La pose des carrelages est effectuée en utilisant une colle réactive R2 conforme à la norme NF EN 12004 + A1 (double encollage).

Cette colle doit satisfaire en outre :

- aux essais d'adhérence par cisaillement après chocs thermiques conformément à la norme NF EN 12004-2. La résistance minimale retenue est de 2 MPa ;
- à l'agressivité due à l'eau, au mode de traitement de l'eau et à la nature de l'eau. Le carrelage collé doit satisfaire à l'essai d'adhérence par traction perpendiculaire selon la norme NF EN 12004-2 ;
- à l'état initial, après immersion, après vieillissement suivant les essais décrits à la propriété P5 du tableau des éléments de preuve (Cf annexe contractuelle n° 2 du présent fascicule). La valeur minimale retenue est de 1 MPa ;
- à l'action de la chaleur et du gel-dégel (piscine extérieure) ;
- à l'essai après l'action du gel/dégel et le choc thermique décrit à la propriété P5 du tableau des éléments de preuve (cf. annexe contractuelle n° 2 du présent fascicule). La valeur minimale retenue est de 1 MPa ;
- aux chocs mécaniques (bouteilles de plongée, appareils de gymnastique aquatique...). La colle et le carreau choisis doivent satisfaire à un essai de choc dur (bille de 510g) à l'issue du délai de mise en service (cf. Cahier CSTB 3778) et respecter l'exigence : « ni éclat de matière, ni fissure > 10 mm » pour chacune des 3 éprouvettes testées.

Le produit de jointoiement des carreaux doit être adapté à la largeur du joint entre carreaux, à l'usage en bassin de piscine, au traitement prévu pour l'eau ainsi qu'aux produits utilisés dans les procédures de désinfection et de nettoyage<sup>(\*)</sup>. En cas de risque de choc thermique ou de choc lourd, ou encore de pose de pâte de verre, un produit à base d'époxy est requis.

<sup>(\*)</sup> cf. fiche technique du fournisseur du produit de jointoiement.

*En extérieur, les joints sont systématiquement réalisés en résine époxy (choc thermique inévitable).*

**2.3.2. Plages intérieures et extérieures**

(\*) *Le classement doit être obtenu sur le système complet (carreaux + colle + revêtement d'étanchéité ou d'imperméabilisation)*

**2.4. Revêtement des parements à base de résine de synthèse****2.4.1. En bassin intérieur et extérieur****2.3.2 Plages intérieures et extérieures**

Les carreaux sont choisis et mis en œuvre suivant les normes :

- NF DTU 52.2 : pour les carreaux collés ;
- NF DTU 52.1 pour les carreaux scellés.

Le carrelage doit être adapté à des sollicitations résultant d'un trafic pédestre recevant les baigneurs ou du public avec présence d'eau prolongée et entretien fréquent par lavage. Il correspond au classement(\*) UPEC U<sub>3</sub>P<sub>3</sub>E<sub>3</sub>C<sub>2</sub>, (cf. cahier CSTB 3509). En cas de présence de matériel roulant lourd, le classement sera P4S.

En outre, la résistance à la glissance des carreaux doit être conforme à l'article 4.10 de la norme NF EN 13451-1 et les essais de validation conformes à l'annexe E de ladite norme.

**2.4 Revêtement des parements à base de résine de synthèse**

Les revêtements des parements à base de résine de synthèse sont appliqués sur les étanchéités adhérentes de type CAD ou SEL.

La nature des résines utilisées en étanchéité peut être différente de celles utilisées en protection.

**2.4.1 En bassin intérieur et extérieur**

Le système d'étanchéité et sa protection doivent satisfaire aux mêmes propriétés que les revêtements céramiques vis-à-vis de l'agressivité due à l'eau, l'action de la chaleur et du gel-dégel. Toutefois, les essais d'adhérence par traction directe seront réalisés selon la norme NF EN 1542. L'essai de choc mécanique est réalisé suivant la norme NF EN ISO 6272-1 à l'aide d'une masse de 1 kg. Le revêtement est appliqué en adhérence sur une dalle béton C 25/30. L'essai est réalisé à 4 Nm. Le revêtement ne doit présenter aucune fissure ni décollement.

**2.4.2. En plage intérieure et extérieure****2.5. Cas des plages sur terre-plein****2.4.2 En plage intérieure et extérieure**

Le revêtement à base de résine de synthèse doit être adapté à un classement UPEC  $U_3P_3E_3C_2$  (cf. cahier CSTB 3509) et P4S en cas de présence de matériel roulant lourd.

La résistance à la glissance doit être conforme à l'article 4.10 de la norme NF EN 13451-1. La résistance au rayonnement ultra-violet est évaluée suivant l'essai n°93 de la propriété P13 (cf. annexe contractuelle n°2 du présent fascicule).

**2.5 Cas des plages sur terre-plein**

Le support est un dallage armé au sens de la norme NF P11-213-1 (DTU 13.3 P1).

Le type de liaison plage/bassin retenu doit permettre de garantir une désolidarisation des dalles constituant les plages attenantes au bassin.

Le dispositif utilisé permet la reprise des efforts verticaux au droit de la liaison et évite la transmission d'efforts horizontaux ou de moments de flexion entre le bassin et les plages. L'amplitude maximale des déplacements prévisibles au droit des joints ainsi créés doit faire l'objet d'une étude particulière. Le dispositif d'appui devra être dimensionné en tenant compte de ces déplacements.

Le référentiel de calcul utilisé est la norme NF P 11-213-1 (DTU 13.3 P1) en dérogeant à l'article 1 dudit DTU en tant que support d'étanchéité.

L'espacement des joints respecte l'article 5.6.6 dudit DTU y compris en cas de dallage armé. Les sollicitations de retrait différentiel ne sont pas à prendre en compte.

Les effets de la température sont à prendre en compte conformément à l'annexe C de l'article 3.2.1.5 du DTU 13.3.

## 2.6. Conditions d'entretien

*(\*) En effet, la masse d'eau forme un volant thermique favorable à la protection du béton. Il est recommandé de limiter à une semaine maximum la durée des vidanges d'entretien en évitant les périodes de grand froid ou de forte chaleur.*

*(\*\*) Cette protection peut être assurée par la mise en place de flotteurs d'hivernage. Par très grand froid, la couche de glace est à briser dès qu'elle atteint 3 cm d'épaisseur.*

## 2.7. Etanchéité

### 2.7.1. Bassins

*(\*) ne concerne pas les géomembranes de type PVC-P.*

## 2.6 Conditions d'entretien

L'article 12 du présent fascicule s'applique avec les prescriptions complémentaires suivantes :

- il est recommandé de ne pas laisser les bassins vides<sup>(\*)</sup>. Il en est tout particulièrement ainsi pour les bassins de plein air ;
- pendant l'hivernage des bassins de plein air, il convient de protéger les parois de la poussée des glaces<sup>(\*\*)</sup>.

L'entretien est réalisé conformément à la réglementation et aux règles sanitaires (cf. guide AFSSET « risques sanitaires liés aux piscines »), à la norme NF EN 15288-2 et à la notice de nettoyage du fournisseur de la protection.

Lors des opérations d'entretien des piscines carrelées, il est impératif pour éviter tout décollement de carreaux de respecter les vitesses de vidange et de remplissage de 1 m par 24h et de ne pas envoyer de l'eau froide sur un carrelage à température ambiante de piscine intérieure ou exposé au soleil. Des conditions d'entretien peuvent être prises en compte pour la justification des ouvrages. Elles sont alors fixées par le CCTP.

## 2.7 Etanchéité

### 2.7.1 Bassins

Les bassins de piscine sont classés selon la typologie de l'article 1.2.1 du présent fascicule.

Les procédés d'étanchéité pour piscine sont ceux précisés ci-après. Ils reçoivent une protection mécanique<sup>(\*)</sup> de type :

- carrelage collé par double encollage ;
- revêtement à base de résine de synthèse.

Les bassins reçoivent un revêtement d'imperméabilisation ou d'étanchéité adhérent.

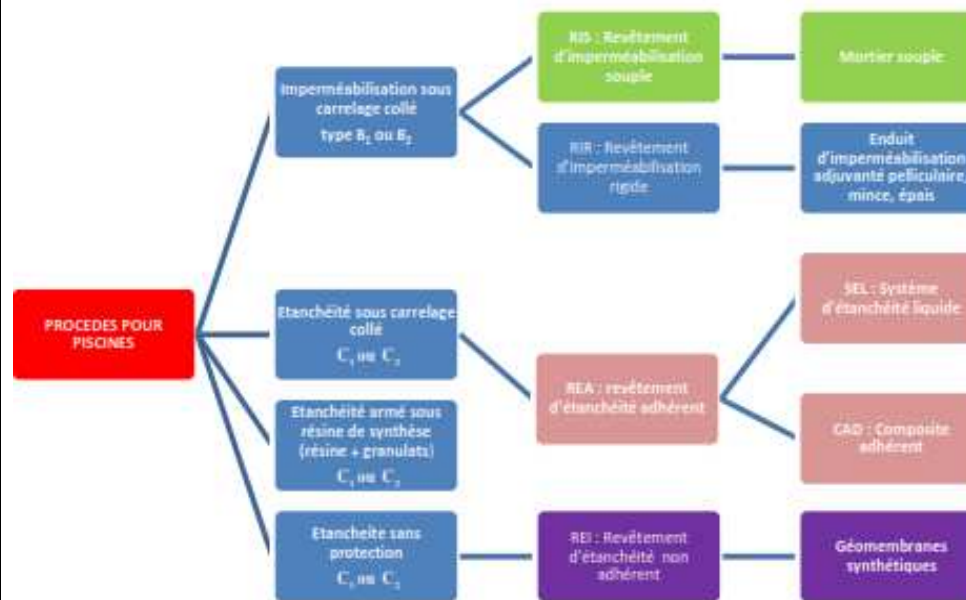
Les bassins surplombant des locaux (piscines suspendues) doivent être de type C avec revêtement adhérent.

*Ce tableau n'inclut pas les ouvrages de type A.*

Dans le cas où les locaux surplombés sont nobles, une double étanchéité doit être prévue. Des dispositifs permettant de détecter et de localiser puis de pallier un défaut de la première étanchéité doivent être prévus.

Les bassins situés dans une nappe phréatique doivent être de type C avec un revêtement adhérent. Le revêtement d'étanchéité doit en outre résister à la contre pression d'ue à l'eau extérieure (bassin vide). L'exigence P1 du tableau des éléments de preuve (cf. annexe contractuelle n°2 du présent fascicule) doit être satisfaite.

**Procédés d'étanchement pour piscines :**



Les RIS associés à un carrelage collé conformes à la norme NF EN 14891 mais ne satisfaisant pas aux spécifications de la matrice des éléments de preuve de l'annexe 2 ne sont pas visés dans le fascicule 74. Leur utilisation en bassin et plage de piscine est subordonnée à l'obtention d'un Avis Technique délivré par le CSTB.

## 2.7.2. Plages

*CSFE : Chambre Syndicale Française d'Étanchéité*

*Dans le cas de plages surplombant des locaux nobles, seul un revêtement d'étanchéité est admis.*

*Les pentes minimales à respecter sont les suivantes :*

- *l'article A.322-21 du code du sport prévoit : « pour éviter la stagnation de l'eau, les pentes sont comprises entre 3 et 5% » ;*
- *l'arrêté du 1<sup>er</sup> Août 2006 relatif à l'accessibilité des personnes handicapées aux ERP précise que les pentes admissibles aux personnes handicapées doivent être inférieures à 2% dans les devers et limitées au cheminement d'accès au bassin ;*
- *l'article 5.5.2 de la norme EN 15288-1 « exigences de sécurité pour la conception » demande des pentes comprises entre 2 et 5% ;*
- *pour éviter la stagnation d'eau entre les siphons, la noue doit avoir une pente minimale de 0,5% (annexe C de la norme NF P10-203-1).*

*En outre, les pentes de noue inférieures à 2 % peuvent conduire à des stagnations d'eau et à des problèmes de sécurité et d'hygiène.*

*Pour les pentes inférieures à 2%, le maître d'ouvrage doit*

## 2.7.2 Plages

L'étanchéité des plages est réalisée selon les cas suivants :

### Cas de plages situées à l'intérieur d'une piscine couverte :

- soit avec des revêtements d'étanchéité conformes aux règles professionnelles des planchers intermédiaires édités par la CSFE. La protection mécanique est réalisée à l'aide d'un carrelage collé ou scellé ou d'un revêtement à base de résine de synthèse ;
- soit avec des revêtements d'imperméabilisation sous carrelage collé conformes à la norme NF EN 14891.

### Cas de plages situées à l'extérieur :

Les plages surplombant des locaux sont considérées comme des toitures terrasses. L'étanchéité doit être conforme à la norme NF P84-204 (DTU 43.1) et CPT 3680 pour les SEL.

Un plan de pente des plages doit être précisé au CCTP conciliant le respect du Code du Sport et l'accès aux personnes circulant en fauteuils roulants.



## Commentaires

prévoir l'utilisation des chaussures ou autres moyens pour assurer la sécurité des utilisateurs.

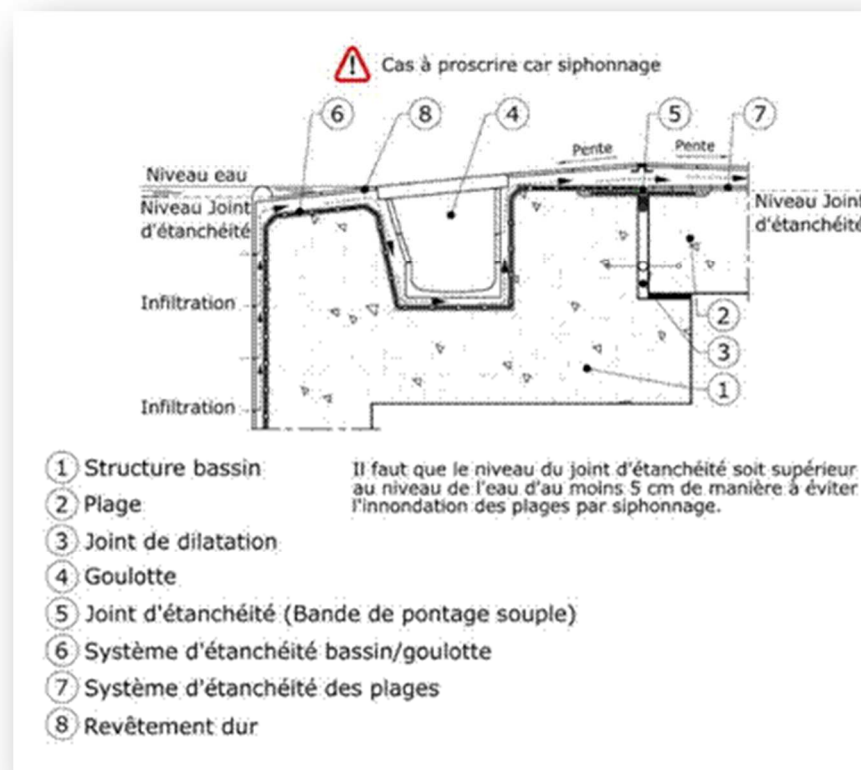
(cf. guide d'usage de piscines – conception et aménagements – décembre 2013 publié par le Ministère des Sports et de la Jeunesse).

### 2.7.3. Goulottes

## Texte

### 2.7.3 Goulottes

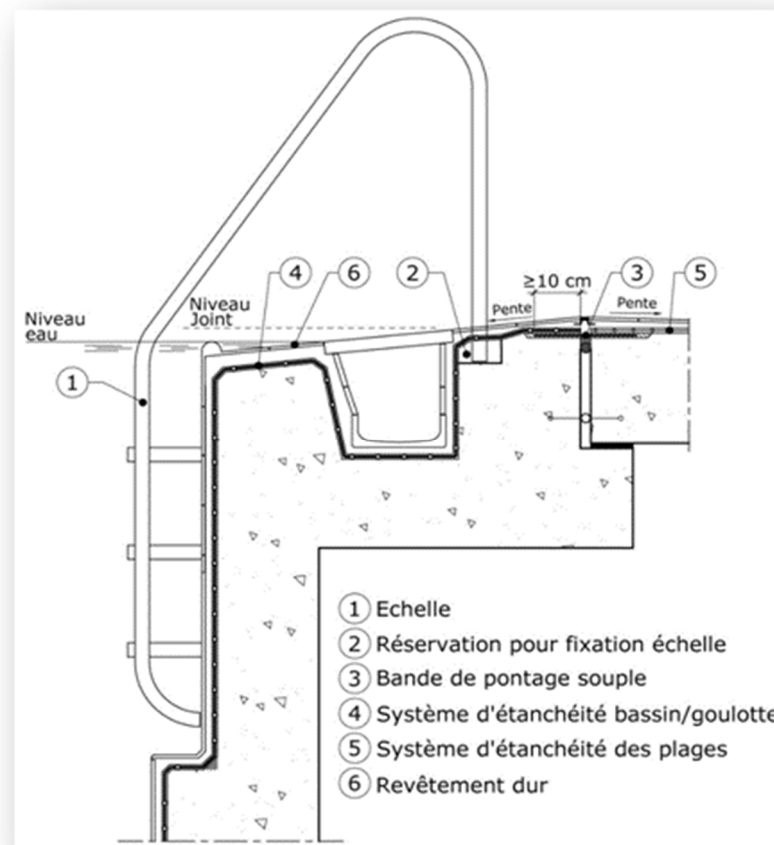
Pour éviter que les eaux du bassin se déversent sur la plage par siphonage, une garde d'eau d'au moins 5 cm doit être assurée entre le niveau de l'eau du bassin et celui de l'étanchéité en plage.



**2.7.4. Joint de dilatation****2.7.4 Joint de dilatation**

Le joint entre plage et bassin est positionné pour respecter les conditions suivantes :

- être à l'extérieur de la goulotte ;
- prévoir une distance minimale de 10 cm entre le bord du joint et le bord des réservations les plus proches notamment celles des échelles d'extrémité. ;
- ne pas traverser les goulottes de bassins ou de plages.

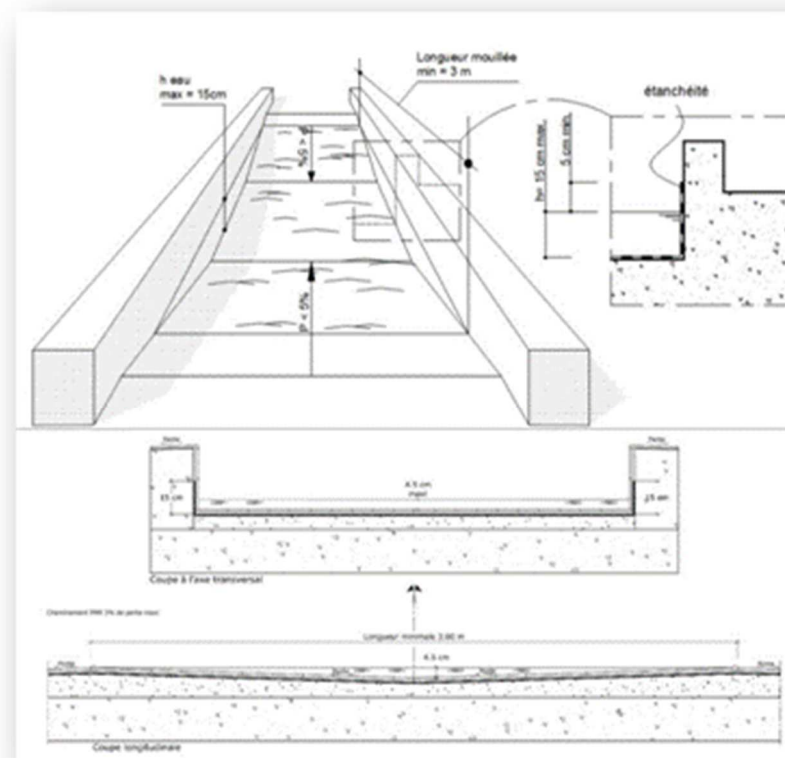


### 2.7.5. Pédiluve

### 2.7.5 Pédiluve

Le pédiluve doit être conçu comme un bassin en béton armé. Le niveau d'eau doit être au minimum 5 cm en dessous des relevés d'étanchéité. Les pédiluves accessibles aux personnes circulant en fauteuil roulant ont les caractéristiques minimales suivantes (saisine AFSSET n°2006/11) :

- hauteur d'eau maximale 15 cm ;
- longueur minimale de 3m conseillée ;
- pente inférieure à 5 %.



Les détails d'exécution des pédiluves sont à inclure dans les spécifications techniques d'exécution de l'ouvrage.

### 2.7.6. Hublots

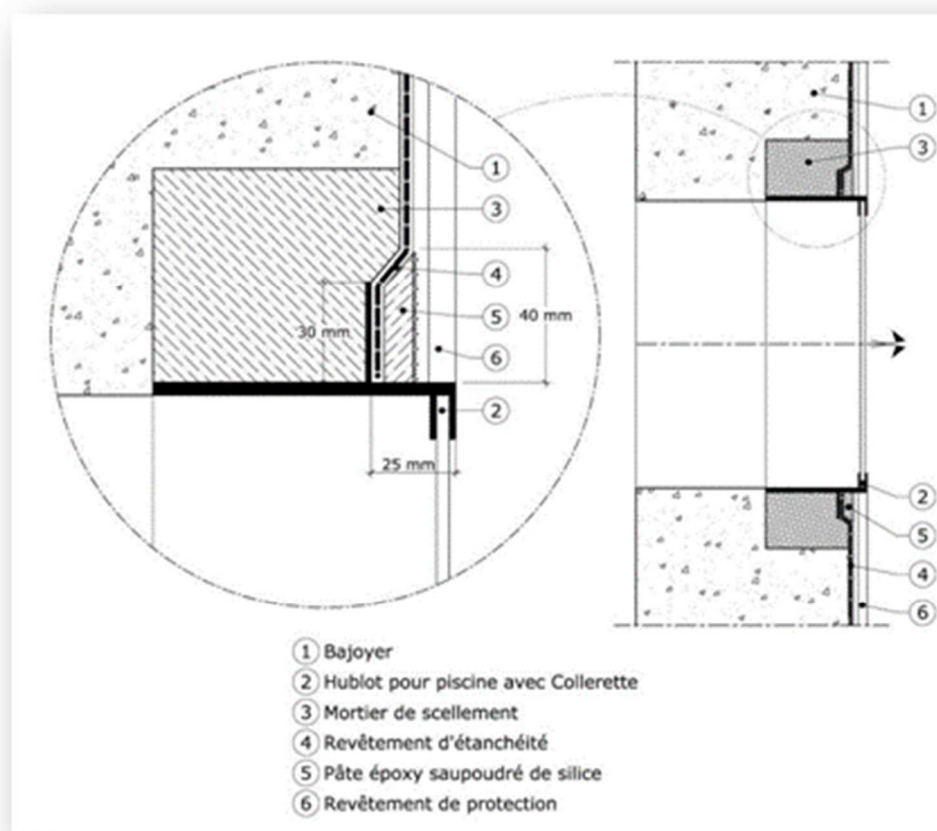
*Ils sont disposés sur le bajoyer dans des réservations dont les dimensions sont adaptées aux modèles de hublots.*

### 2.7.6 Hublots

Les hublots peuvent être circulaires ou rectangulaires.

Ils sont scellés dans les réservations à l'aide d'un mortier de scellement conforme à la norme NF EN 1504-6.

Les détails d'exécution des hublots sont à inclure dans les spécifications techniques d'exécution de l'ouvrage.



## 2.8. Equipements

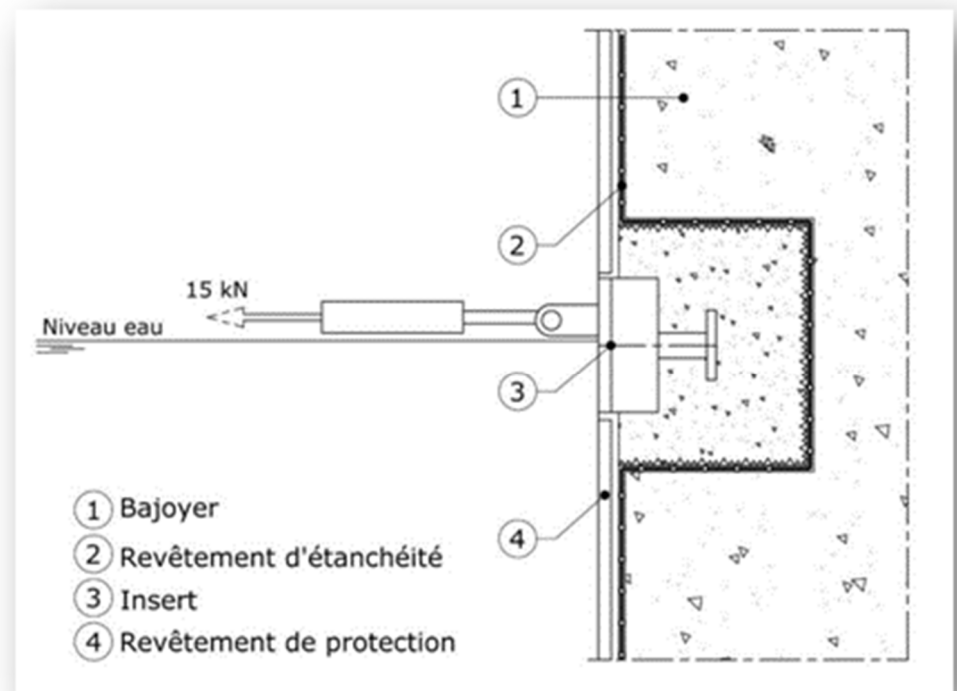
### 2.8.1. Lignes de nage

## 2.8 Equipements

Les exigences de sécurité de ces équipements doivent être conformes aux normes NF EN 13451-1 à 11.

### 2.8.1 Lignes de nage

La ligne de nage, ses fixations et le dispositif de tension doivent supporter une force de traction de 15kN conformément à la norme NF EN 13451-5. Les détails d'exécution des fixations des lignes de nage sont à inclure dans les spécifications techniques d'exécution de l'ouvrage.



**2.8.2. Lève-personnes****2.8.3. Equipements divers**

*Le CCTP peut préciser un programme d'essais complémentaires ainsi que les performances correspondantes à atteindre.*

**2.8.2 Lève-personnes**

Les lève-personnes utilisés pour transférer des personnes handicapées doivent être conformes à la norme NF EN ISO 10535.

Le CCTP du projet précise toutes les actions appliquées au droit des liaisons de cet équipement aux éléments structurels en béton armé de l'ouvrage. Ces liaisons doivent être dimensionnées pour reprendre les effets de ces actions. Les spécifications techniques d'exécution de ces liaisons sont à fournir. Elles doivent être validées par le maître d'ouvrage ou son représentant au préalable.

Des essais de chargement de cet équipement ainsi installé sont à mener par l'entreprise. Le CCTP précise le programme d'essais ainsi que les performances correspondantes à atteindre. A défaut, le fournisseur de l'équipement propose dans ses spécifications techniques un programme d'essais ainsi que les performances à atteindre lors de ces essais. Ces spécifications relatives aux essais sont à valider par le maître d'ouvrage ou son représentant avant la réalisation de ces derniers.

**2.8.3 Equipements divers**

Il s'agit des plates-formes de plongeon, des plongeoirs, des moyens d'accès et des barrières de sécurité.

Les actions appliquées à ces équipements sont celles reportées dans l'annexe A de la norme NF EN 13451-1.

Des essais de chargement de ces équipements doivent être effectués conformément à la norme NF EN 13451-10. Ces essais sont effectués sur les équipements installés sur l'ouvrage.

Des essais complémentaires de résistance au glissement de ces équipements doivent être effectués conformément à l'annexe E de la norme NF EN 13451-1.

## **2.9. Propriétés, éléments de preuve pour l'étanchéité des bassins**

### **2.9.1. Cas général**

### **2.9.2. Cas des géomembranes PVC – P**

## **2.10. Epreuves et réception**

*Un second essai est conseillé après mise en œuvre du carrelage avant de mettre l'ouvrage en exploitation.*

*La mise en eau est réalisée goulottes remplies, ce qui nécessite l'obturation des évacuations.*

## **2.11. Réhabilitation**

### **2.11.1. Conservation en bassin et plage d'un carrelage existant**

## **2.9 Propriétés, éléments de preuve pour l'étanchéité des bassins**

### **2.9.1 Cas général**

Les propriétés et éléments de preuve pour les revêtements d'étanchéité et d'imperméabilisation pour bassins de piscine figurant au tableau de l'annexe contractuelle n°2 du présent fascicule s'appliquent. En particulier il convient de vérifier les exigences P12 à P14.

La tenue des protections (carrelage, revêtement à base de résine de synthèse) doit satisfaire aux exigences P5 du même tableau.

### **2.9.2 Cas des géomembranes PVC – P**

Les membranes en PVC-P utilisées pour étancher les bassins de piscine doivent être conformes aux normes NFT 54-802 et NFT 54-804.

## **2.10 Epreuves et réception**

L'épreuve en eau des bassins est réalisée conformément au chapitre 11 du présent fascicule. Les essais d'étanchéité sont réalisés :

- pour les revêtements carrelés, avant mise en œuvre du carrelage ;
- pour les revêtements à base de résine de synthèse, après mise en œuvre de l'étanchéité et de sa protection en résine.

## **2.11 Réhabilitation**

### **2.11.1 Conservation en bassin et plage d'un carrelage existant**

Un carrelage existant collé ou scellé peut être conservé s'il est en bon état et adhérent au mortier de pose. Ces différents critères doivent être vérifiés par une étude préalable (cf. Cahier CSTB 3529 et 3530).

La compatibilité du revêtement d'étanchéité à poser sur le carrelage

existant doit être vérifiée par un essai d'adhérence (valeur à atteindre supérieure ou égale à 1MPa).

**2.11.2. Modification des goulottes existantes**

*Ces modifications sont liées soit à une remise aux normes (hygiène et sécurité), soit à un changement d'hydraulicité (traitement de l'eau), soit à une intention architecturale.*

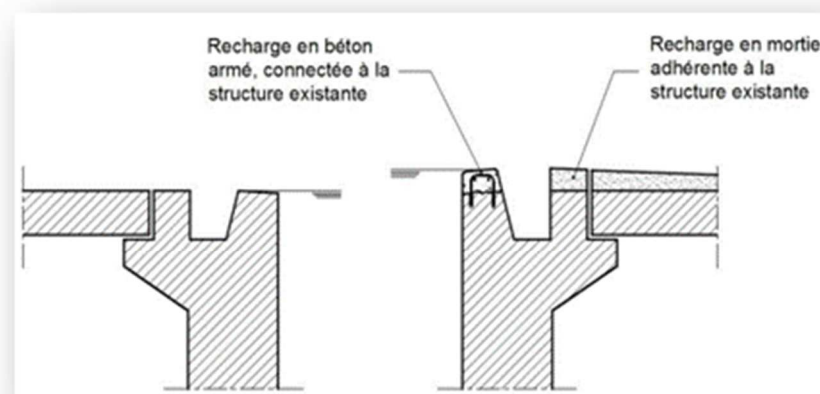
**2.11.2 Modification des goulottes existantes**

Dans le cas de rénovation ou de réhabilitation de piscines, les goulottes peuvent être modifiées.

Ces transformations sont le plus souvent :

- une rehausse du niveau d'eau du bassin ;
- un ajout ou déplacement d'une goulotte, notamment pour empêcher que les eaux des plages et du bassin ne se mélangent dans la même goulotte ;
- un façonnage de la margelle.

Les modifications de la structure nécessaires à la réalisation de ces transformations doivent, côté bassin, être réalisées en béton armé, calculées conformément au présent fascicule et connectées à la structure existante. Côté plage, les modifications peuvent être réalisées en mortier adhérent à la structure.

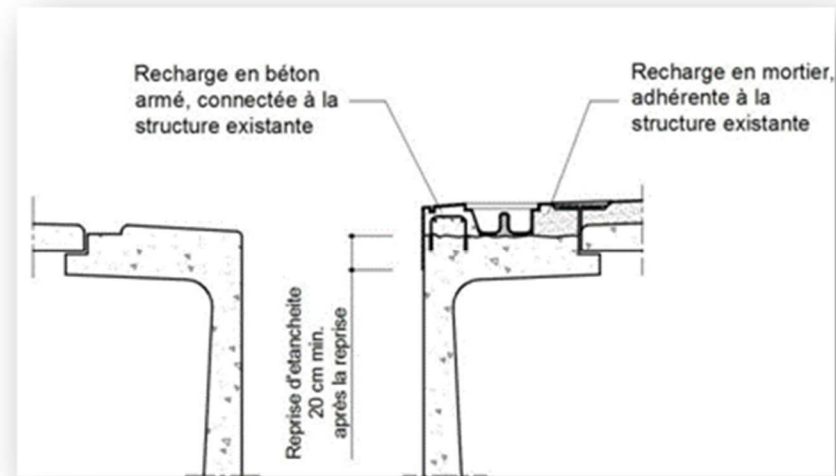


Dans le cas de travaux dont l'objet ne vise qu'une reprise de la goulotte, un soin particulier doit être apporté aux points suivants :

- les recharges sont réalisées tel que décrit précédemment ;
- la reprise d'étanchéité doit ponter la liaison entre la recharge et l'existant de façon à éviter la création d'un effet de siphonage (cf. article 2.7.3 ci-dessus).



Le raccordement de la nouvelle étanchéité avec l'étanchéité existante du bassin doit faire l'objet d'une étude particulière.



### **3. CAS PARTICULIER DES CANAUX ET AQUEDUCS**

#### **3.1. Champs d'application**

*Dans le cas particulier d'aqueducs constitués d'un pont à une ou plusieurs travées et supportant une ou plusieurs canalisations de transport d'eau, ces canalisations ne relèvent pas du présent document. La structure de l'ouvrage support de ces canalisations (pont) est dimensionnée conformément aux Eurocodes et en respectant la réglementation en vigueur. Toutefois, la partie d'ouvrage des ponts-canaux transportant l'eau fait partie du présent document.*

#### **3.2. Aménagement des règles applicables au cas général**

*Pour des canaux d'une certaine importance, il est loisible de tenir compte aussi des recommandations «ROSA 2000 : Recommandations pour le calcul aux états-limites des Ouvrages en Site Aquatique». Le CCTP précise les conditions d'application de ces recommandations.*

##### **3.2.1. Actions variables**

*L'effet des poussées éventuelles dues à la glace n'est pas pris en compte pour la justification des parois. Aussi des précautions sont à prendre en service pour limiter la formation de glace.*

*Dans certains cas particuliers (canaux en régions froides), l'action de la glace formée sur les parois peut être prise en compte (l'action de la glace correspond à la dilatation thermique lors du redoux). Le CCTP précise le mode d'évaluation de cette action ou son intensité.*

### **3 CAS PARTICULIER DES CANAUX ET AQUEDUCS**

#### **3.1 Champs d'application**

Le présent chapitre traite des aqueducs et canaux en béton ou maçonnerie destinés à transporter l'eau.

Ces ouvrages peuvent contenir sur leur parcours des ouvrages particuliers divers tels que des prises d'eau, des déversoirs, des batardeaux, etc. Les prescriptions qui suivent ne concernent pas ces ouvrages particuliers.

Les canaux navigables ne sont pas traités par le présent document.

#### **3.2 Aménagement des règles applicables au cas général**

L'ensemble des règles prescrites pour les réservoirs s'applique. Le dimensionnement de ces ouvrages est fait conformément aux dispositions préconisées au chapitre 4 du présent fascicule.

Il convient, en outre, de tenir compte des dispositions particulières ci-après :

##### **3.2.1 Actions variables**

Sous l'action du vent, un effet de houle peut apparaître qui est à prendre en compte pour la justification des parois. L'action de cet effet est précisée dans le CCTP. A défaut d'indications précises définies dans le CCTP, l'ouvrage est dimensionné en considérant le niveau d'eau situé au droit de l'arase supérieure du canal.

Sauf prescriptions particulières définies dans le CCTP, les variations de température à prendre en compte sont celles reportées dans la norme NF EN 1991-1-5.

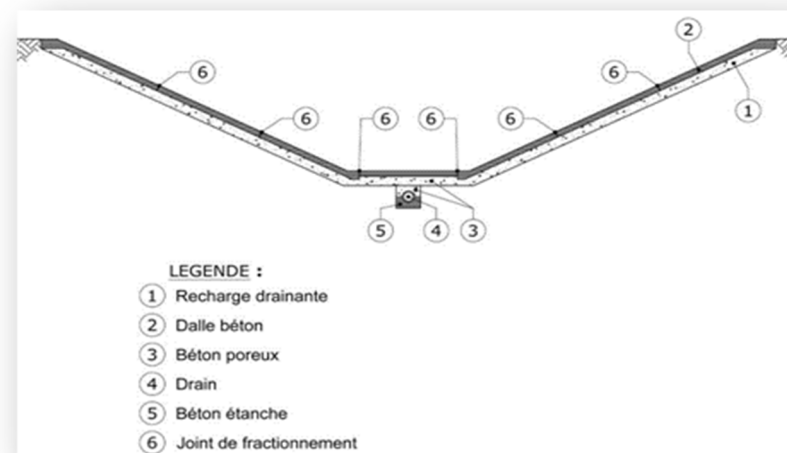
**3.2.2. Canaux non revêtus**

cf. Article 1.2.1 du présent fascicule

**3.2.2 Canaux non revêtus**

Ces canaux sont des ouvrages en béton de type A (ouvrage en béton non revêtu).

Sauf dispositions particulières définies dans les pièces du marché, les canaux reposent sur une recharge drainante ou sur un terrain perméable et comportent un drain longitudinal sous radier avec des exutoires transversaux (voir schéma ci-dessous).



Les supports de ces canaux en béton sont recoupsés :

- par des joints de dilatation francs régissant sur toute l'épaisseur de l'élément en béton. Les joints sont transversaux à l'ouvrage. La distance entre ces joints est précisée dans le CCTP ;
- par des joints de fractionnement longitudinaux et transversaux. La distance entre les joints doit respecter les prescriptions du DTU 13-3 (NFP 11-213-1), soit 5 m, et éventuellement majorée de 35% en présence d'une couche de glissement (au sens du DTU 13.3).

Ces joints doivent être obligatoirement étanches, et permettre les mouvements relatifs des différentes parties de l'ouvrage.

Les spécifications techniques d'exécution de ces joints doivent être validées par le maître d'œuvre avant le démarrage des travaux.

**3.3. Epreuves et réception****3.4. Cas particulier des canaux revêtus**

(\*) cf. article 1.2.2.5 du document « recommandations pour la justification des barrages-poids » du CFBR – octobre 2012.

**3.3 Epreuves et réception**

Les spécifications particulières relatives à ces ouvrages sont définies par le CCTP.

**3.4 Cas particulier des canaux revêtus**

La classe d'étanchéité de ces ouvrages (de type B ou C) est définie par le CCTP selon la typologie de l'article 1.2.1 du présent fascicule. Sauf prescriptions particulières définies dans les pièces du marché, les éléments de preuve relatifs aux propriétés suivantes font partie au moins des spécifications techniques d'exécution de l'ouvrage. Ces éléments de preuve sont conformes au tableau de l'annexe contractuelle n°2 du présent fascicule, notamment :

- la propriété P15 « Résistance aux sollicitations d'exploitation de l'ouvrage » pour ce qui est relatif :
  - aux chocs des embâcles ;
  - au mouvement de la glace sur les parois lors du marnage, et à la poussée de la glace (cf. article 4.1.2 : actions variables du présent fascicule). Le CCTP précise la résistance du revêtement à la compression au seuil de l'écoulement. En l'absence d'indications, cette résistance devra être supérieure ou égale à 0,15 MPa (\*) ;
  - à l'abrasion des matériaux s'accumulant sur le radier ;
  - aux opérations de dévasage par curage et dragage ;
- la propriété P12 « Résistance aux agents agressifs » :
  - résistance à la pénétration des racines, champignons, bactéries ;
- la propriété P13 « Tenue à l'environnement extérieur » :
  - résistance aux rayons ultraviolets ;
  - résistance à une contre pression (ouvrage enterré ou semi-enterré sans drainage ou drainage défaillant) ;
  - gel/dégel ;
  - choc thermique ;
- la propriété P4 « Compatibilité avec le support » :
  - le procédé doit être compatible avec les revêtements conservés.

### 3.5. Réhabilitation

#### 3.5.1. Canal enterré à ciel ouvert

### 3.5 Réhabilitation

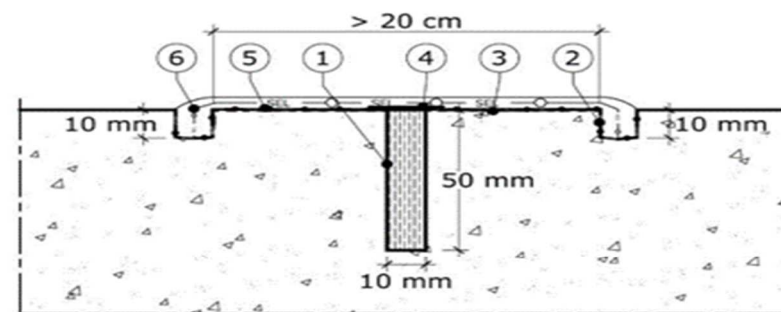
Les ouvrages hydrauliques doivent faire l'objet, avant réparation d'un diagnostic préalable.

La réhabilitation de la structure de ces ouvrages est faite sur la base des préconisations figurant au chapitre 6 du présent fascicule.

#### 3.5.1 Canal enterré à ciel ouvert

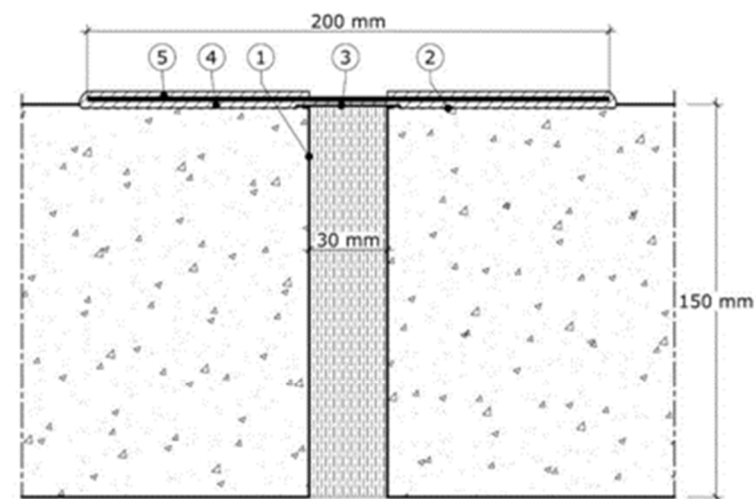
Dans le cas d'un constat de débit de fuite dépassant le seuil admissible, les travaux d'étanchement sont exécutés tels que ci après :

- traitement des joints de fractionnement (voir exemples de traitement dans les figures suivantes) ;
- découpe des bourrelets de l'ancien mastic dépassant de la surface de la dalle ;
- préparation du support de part et d'autre part du joint sur une largeur d'au moins 20 cm ;
- pontage du joint par application d'un SEL ou collage d'une bande souple.



#### Légende

- ① Joint de fractionnement existant rempli de produit bitumineux arasé
- ② Rainure réalisée par sciage
- ③ Préparation du support en béton
- ④ Bande de désolidarisation
- ⑤ Primaire
- ⑥ SEL



Légende :

- ① Joint de fractionnement existant rempli de produit bitumineux arasé
- ② Préparation du support béton
- ③ Bande de désolidarisation
- ④ Adhésif époxy
- ⑤ Bande souple d'étanchéité manufacturée

• Etanchéité partielle :

Sur le tronçon défectueux, un revêtement d'étanchéité, si nécessaire après réparation du béton, peut être mis en place. Ce revêtement est généralement :

- une géomembrane synthétique ou bitumineuse

Les laizes sont tuilées dans le sens de l'écoulement des eaux.

Les arrêts des revêtements d'étanchéité sont constitués de brides et de contre-brides métalliques. En cas de présence d'embâcles ou pour les opérations de dévasage par curage et dragage, la membrane sera protégée par une coque en béton armé.

En cas d'un risque de sous pression (drainage existant

### **3.5.2. Canal à écoulement à surface libre sur terre-plein ou partiellement enterré**

### **3.5.3. Canaux souterrains**

défaillant) une nappe drainante avec exutoire doit être disposée sous la géomembrane. La nappe drainante sera dimensionnée pour reprendre le débit d'eau sous la pression de l'eau du canal (capacité du débit dans le plan selon la norme NF EN ISO 12958).

- un SEL projeté en adhérence sur un support préparé  
En présence d'embâcles, le SEL doit résister au poinçonnement. En cas de sous pression, un revêtement de cuvelage doit être mis en œuvre sous le SEL.

Les spécifications techniques d'exécution de ces travaux doivent être validées par le maître d'œuvre avant le démarrage des travaux.

### **3.5.2 Canal à écoulement à surface libre sur terre-plein ou partiellement enterré**

Ces ouvrages sont en béton et sont généralement construits en type A. En rénovation, l'étanchéité peut être réalisée :

- avec un système d'étanchéité par géomembrane (éventuellement sur nappe drainante). En cas de risque de dégradations par des embâcles ou par les opérations de dévasage par curage et dragage, la membrane sera protégée par une recharge en béton en radier et en piédroit ;
- avec un SEL résistant au poinçonnement par les embâcles.

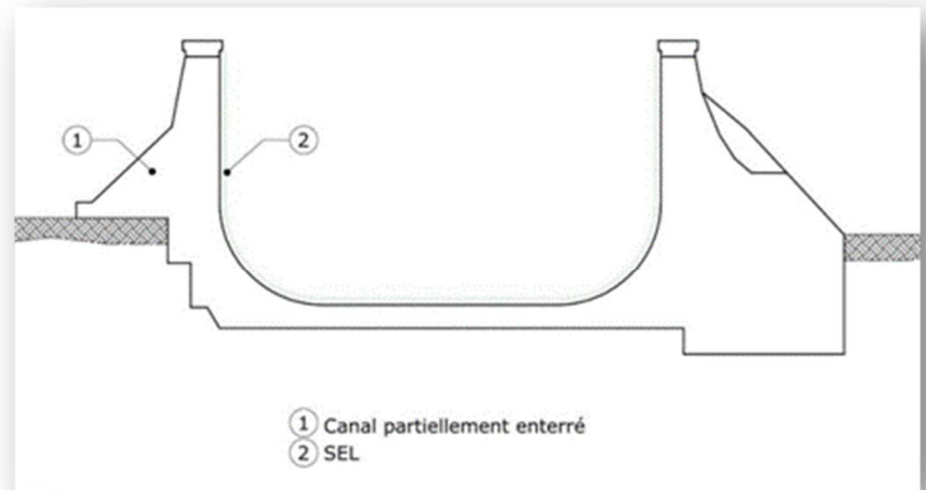
Les spécifications techniques d'exécution de ces travaux doivent être validées par le maître d'œuvre avant le démarrage des travaux.

### **3.5.3 Canaux souterrains**

Dans le cas d'un constat de débit de fuite dépassant le seuil admissible, les travaux d'étanchement sont réalisés tels que ci-après :

- les canaux souterrains et les siphons sont traités à l'aide d'un revêtement d'imperméabilisation. La partie supérieure des canaux reçoit une étanchéité de toiture (cf. Art 8.1.2 du présent fascicule) ;
- les joints doivent permettre les mouvements relatifs des

différentes parties de l'ouvrage. Ils sont obligatoirement étanches.



Les spécifications techniques d'exécution de ces travaux doivent être validées par le maître d'œuvre avant le démarrage des travaux.



### 3.5.4. Pont canal

Les différents systèmes d'étanchement rencontrés sont :

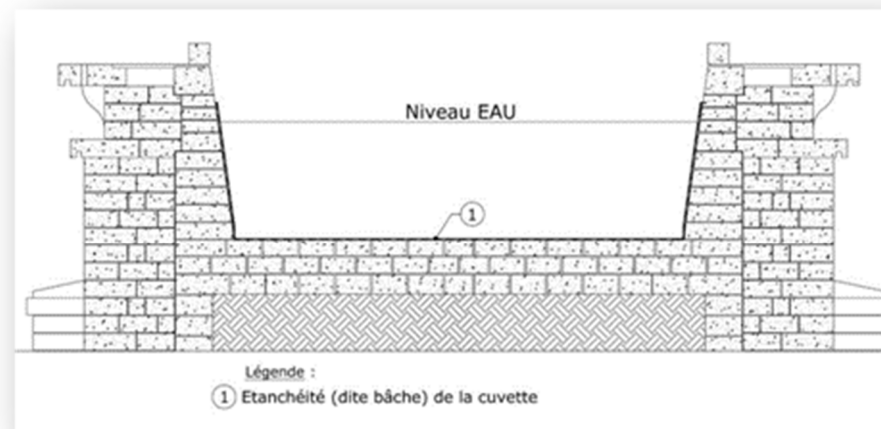
- la maçonnerie rejointoyée ;
- la maçonnerie injectée de coulis de ciment ;
- un cuvelage mortier armé ou non ;
- support en béton de type A ;
- revêtement en feuille de plomb ;
- revêtement à base de goudron ;
- revêtement à base de bitumes (asphalte,....) ;
- revêtement en SEL ;
- revêtement en membrane bitumineuse adhérente ;
- revêtement en géomembrane en PVC-P.

Les procédés utilisés en réfection sont principalement des systèmes adhérents type CAD ou SEL,

Dans le cas des SEL, l'épaisseur n'est pas inférieure à 3 mm.

Une évaluation technique de ces joints par une tierce partie de compétence reconnue, désignée par le maître d'ouvrage, est nécessaire.

### 3.5.4 Pont canal



Les travaux d'étanchement sont réalisés tels que ci après :

- la mise en état de recette de l'ouvrage consiste à revenir au support brut. Dans le cas d'ouvrage en maçonnerie en bon état (cohésion superficielle > 0,8 MPa), l'étanchéité est appliquée directement en adhérence (après un rejointoiement éventuel) ;
- dans les autres cas, il est nécessaire de rapporter un enduit en mortier de ciment et d'assurer une cohésion superficielle supérieure ou égale à 1 MPa avant la mise en œuvre du revêtement d'étanchéité. Pour les ouvrages en béton, les prescriptions du chapitre 6 du présent fascicule s'appliquent.

Des joints doivent permettre les mouvements relatifs des différentes parties de l'ouvrage (pont canal / canaux aériens ou semi-enterrés). Ils sont obligatoirement étanches.

Les spécifications techniques d'exécution de ces joints doivent être validées par le maître d'œuvre avant le démarrage des travaux.

PAGE LAISSEE INTENTIONNELLEMENT BLANCHE

## **ANNEXE 4 (NON CONTRACTUELLE) - Dispositions de mise en œuvre des procédés d'imperméabilisation et d'étanchéité**

Les procédés d'imperméabilisation et d'étanchéité présentés sont ceux qui sont le plus couramment utilisés et pour lesquels on dispose d'un retour d'expérience significatif.

La mise en œuvre de chaque procédé, décrite dans la présente annexe, respecte un même plan et elle est assortie de schémas descriptifs. Elle représente l'état de l'art à ce jour. Toutefois, des adaptations peuvent être nécessaires en cas de réhabilitation d'ouvrages existants.

Les dispositions techniques qui suivent peuvent être utilement reprises en tout ou partie dans un CCTP en fonction du ou des procédés envisagés.

# Sommaire

1	Revêtement d'imperméabilisation (RI /ouvrage de type B) .....	203
1.1	B-1 – Revêtement d'imperméabilisation souple (RIS).....	203
1.1.1	Généralités.....	203
1.1.2	Préparation des supports .....	203
1.1.3	Traitement des fissures et des angles rentrants .....	204
1.1.4	Traitement des traversées.....	205
1.1.4.1	Dispositions constructives .....	205
1.1.4.2	Réalisation du raccordement .....	206
1.1.4.3	Traitement des écarteurs de coffrage.....	207
1.1.5	Mise en charge .....	207
1.1.6	Zones à revêtir .....	208
1.1.7	Mise en œuvre du revêtement .....	209
1.1.7.1	Conditions de mise en œuvre .....	209
1.1.7.2	Mise en œuvre.....	209
1.1.8	Période d'attente avant l'utilisation des surfaces traitées .....	210
1.1.9	Contrôle de la mise en œuvre .....	210
1.1.10	Scellements .....	210
1.1.11	Entretien/maintenance.....	212
1.1.11.1	Généralités .....	212
1.1.11.2	Visite de contrôles .....	212
1.1.11.3	Entretien courant .....	212
1.1.11.4	Maintenance.....	212
B-2	– Revêtement d'imperméabilisation rigide (RIR).....	213
1.2	B2-1 Enduit d'imperméabilisation adjuvanté (EIA).....	213
1.2.1	Généralités.....	213
1.2.2	Préparation des supports .....	213
1.2.3	Traitement des fissures et des angles rentrants .....	214

1.2.4	Traitement des traversées.....	215
1.2.4.1	Dispositions constructives .....	215
1.2.4.2	Réalisation du raccordement .....	216
1.2.5	Traitement des écarteurs de coffrage.....	217
1.2.6	Mise en charge .....	217
1.2.7	Zones à revêtir .....	218
1.2.8	Mise en œuvre du revêtement .....	219
1.2.8.1	Conditions de mise en œuvre .....	219
1.2.8.2	Mise en œuvre.....	219
1.2.9	Période d'attente avant l'utilisation des surfaces traitées .....	219
1.2.10	Contrôle de la mise en œuvre .....	219
1.2.11	Scelllements .....	220
1.2.12	Entretien/maintenance.....	220
1.2.12.1	Généralités .....	220
1.2.12.2	Visites de contrôle .....	221
1.2.12.3	Entretien courant .....	221
1.2.13	Maintenance.....	221
1.3	B2-2 Enduit d'imperméabilisation par minéralisation (EIM).....	222
1.3.1	Généralités.....	222
1.3.2	Préparation des supports .....	222
1.3.3	Traitement des fissures et des angles rentrants .....	223
1.3.4	Traitement des traversées.....	224
1.3.4.1	Dispositions constructives .....	224
1.3.4.2	Réalisation du raccordement .....	225
1.3.5	Traitement des écarteurs de coffrage.....	226
1.3.6	Mise en charge .....	226
1.3.7	Zone à revêtir .....	227
1.3.8	Mise en œuvre du revêtement .....	228
1.3.8.1	Conditions de mise en œuvre .....	228
1.3.8.2	Mise en œuvre.....	228
1.3.9	Période d'attente avant l'utilisation des surfaces traitées .....	228
1.3.10	Contrôle de la mise en œuvre .....	228

1.3.11	Scellements .....	228
1.3.12	Entretien/maintenance .....	229
1.3.12.1	Généralités .....	229
1.3.12.2	Visite de contrôles .....	230
1.3.12.3	Entretien courant .....	230
1.3.12.4	Maintenance.....	230
1.4	B2-3 Résine synthétique : Système d'Imperméabilisation Liquide (SIL).....	230
1.4.1	Généralités.....	230
1.4.2	Préparation des supports .....	231
1.4.3	Traitement des fissures et des angles rentrants .....	231
1.4.4	Traitement des traversées.....	233
1.4.4.1	Dispositions constructives .....	233
1.4.4.2	Réalisation du raccordement .....	234
1.4.5	Traitement des écarteurs de coffrage.....	235
1.4.6	Mise en charge .....	235
1.4.7	Zones à revêtir .....	236
1.4.8	Mise en œuvre du revêtement .....	237
1.4.8.1	Conditions de mise en œuvre .....	237
1.4.8.2	Mise en œuvre.....	237
1.4.9	Période d'attente avant l'utilisation des surfaces traitées .....	237
1.4.10	Contrôle de la mise en œuvre .....	237
1.4.11	Scellements .....	238
1.4.12	Entretien/maintenance.....	239
1.4.12.1	Généralités .....	239
1.4.12.2	Visite de contrôles .....	239
1.4.12.3	Entretien courant .....	239
1.4.12.4	Maintenance.....	239
2	Revêtement d'étanchéité (RE / ouvrage de type C).....	241
C1	Revêtement d'étanchéité adhérent (REA) .....	241
2.1	C1-1 Résine synthétique souple : système d'étanchéité liquide (SEL) .....	241
2.1.1	Présentation .....	241
2.1.2	Préparation des supports .....	241

2.1.3	Traitement des fissures et angles rentrants.....	242
2.1.4	Traitement des traversées.....	243
2.1.4.1	Dispositions constructives .....	243
2.1.4.2	Réalisation du raccordement .....	244
2.1.4.2.1	Canalisation métallique.....	244
2.1.4.2.2	Canalisation en matière plastique .....	245
2.1.5	Traitement des écarteurs de coffrage.....	246
2.1.6	Arrêt du SEL.....	247
2.1.6.1	Arrêt au-dessus du niveau d'eau .....	247
2.1.6.2	Arrêt immergé.....	247
2.1.7	Zones à revêtir .....	248
2.1.8	Mise en œuvre du revêtement .....	249
2.1.8.1	Conditions de mise en œuvre .....	249
2.1.8.2	Mise en œuvre.....	249
2.1.9	Période d'attente avant l'utilisation des surfaces traitées .....	249
2.1.10	Contrôle de la mise en œuvre .....	249
2.1.11	Scelllements .....	250
2.1.12	Entretien/maintenance.....	250
2.1.12.1	Généralités .....	250
2.1.12.2	Visite de contrôles .....	251
2.1.12.3	Entretien courant .....	251
2.1.12.4	Maintenance.....	251
2.2	C1-2 Composite adhérent (CAD) : résine synthétique renforcée par armature.....	252
2.2.1	Présentation .....	252
2.2.2	Préparation des supports .....	252
2.2.3	Traitement des fissures et des angles rentrants .....	253
2.2.3.1	Fissures .....	253
2.2.3.2	Angles.....	254
2.2.4	Traitement des traversées.....	255
2.2.4.1	Dispositions constructives .....	255
2.2.4.2	Réalisation du raccordement .....	256

2.2.5	Traitement des écarteurs de coffrage.....	257
2.2.6	Arrêt du CAD .....	258
2.2.6.1	Arrêt au-dessus du niveau d'eau .....	258
2.2.6.2	Arrêt immergé.....	259
2.2.7	Zones à revêtir .....	260
2.2.8	Mise en œuvre du revêtement .....	261
2.2.8.1	Condition de mise en œuvre.....	261
2.2.8.2	Mise en œuvre.....	261
2.2.9	Période d'attente avant l'utilisation des surfaces traitées .....	261
2.2.10	Contrôle de la mise en œuvre .....	261
2.2.11	Scellements .....	262
2.2.12	Entretien/maintenance.....	263
2.2.12.1	Généralités .....	263
2.2.12.2	Visite de contrôles .....	263
2.2.12.3	Entretien courant .....	264
2.2.12.4	Maintenance.....	264
C-2	Revêtement d'étanchéité n'adhérant pas en totalité au support	
2.3	C2-1 Géomembrane synthétique (GMB-P).....	265
2.3.1	Présentation .....	265
2.3.2	Conditions climatiques.....	265
2.3.3	Mise en œuvre de la géomembrane .....	266
2.3.3.1	Fixation de la géomembrane .....	266
2.3.3.2	Soudure des lés.....	267
2.3.3.3	Mise en œuvre du système.....	267
2.3.3.4	Points singuliers.....	267
2.3.3.5	Protection lourde .....	274
2.3.4	Contrôle de la mise en oeuvre.....	274
2.3.4.1	Contrôle des soudures.....	274
2.3.4.2	Contrôle de l'étanchéité .....	274
2.3.5	Entretien et maintenance .....	274
2.3.5.1	Généralités .....	274



2.3.5.2	Visites de contrôle .....	274
2.3.5.3	Entretien courant .....	275
2.3.5.4	Maintenance.....	275
2.4	C2-2 Géomembrane bitumineuse (GMB-B).....	275
2.4.1	Présentation .....	275
2.4.2	Conditions climatiques.....	275
2.4.3	Mise en œuvre de la géomembrane .....	276
2.4.3.1	Fixation de la géomembrane .....	276
2.4.3.2	Soudure des lés.....	276
2.4.3.3	Mise en œuvre du système.....	276
2.4.3.4	Points singuliers.....	277
2.4.3.5	Protection lourde .....	282
2.4.4	Contrôle de la mise en oeuvre.....	282
2.4.4.1	Contrôle des soudures.....	282
2.4.4.2	Contrôle des pénétrations .....	282
2.4.4.3	Contrôle de l'étanchéité .....	282
2.4.5	Entretien et maintenance .....	282
2.4.5.1	Généralités .....	282
2.4.5.2	Visites de contrôle .....	282
2.4.5.3	Entretien courant .....	283
2.4.5.4	Maintenance.....	283
2.5	C2-3 Revêtement composite cloué (CCL).....	284
2.5.1	Présentation .....	284
2.5.2	Préparation des supports .....	284
2.5.3	Traitement des fissures et angles rentrants.....	284
2.5.3.1	Fissures .....	284
2.5.3.2	Angles.....	285
2.5.4	Traitement des traversees.....	286
2.5.4.1	Dispositions constructives .....	286
2.5.4.2	Réalisation du raccordement sur canalisation.....	286

2.5.4.2.1 Principe .....	286
2.5.4.2.2 Canalisation métallique.....	286
2.5.4.2.3 Canalisation en matière plastique .....	288
2.5.5 Chute d'eau .....	289
2.5.6 Arrêt CCL.....	290
2.5.7 Zones à revetir .....	290
2.5.8 Détermination des fixations .....	291
2.5.8.1 Détermination du maillage des fixations.....	291
2.5.8.2 Choix des fixations.....	291
2.5.8.3 Mise en œuvre.....	291
2.5.9 Mise en œuvre du revêtement .....	291
2.5.9.1 Condition de mise en œuvre .....	291
2.5.9.2 Mise en œuvre.....	291
2.5.10 Période d'attente avant l'utilisation des surfaces traitées .....	292
2.5.11 Contrôle de la mise en œuvre .....	293
2.5.11.1 Contrôle d'épaisseur.....	293
2.5.11.2 Contrôle des conditions d'ambiance .....	293
2.5.12 Scelllements .....	293
2.5.13 Entretien / maintenance.....	294
2.5.13.1 Généralités .....	294
2.5.13.2 Visite de contrôles .....	294
2.5.13.3 Entretien courant.....	294
2.5.13.4 Maintenance.....	294

# 1 Revêtement d'imperméabilisation (RI /ouvrage de type B)

## 1.1 B-1 – Revêtement d'imperméabilisation souple (RIS)

### 1.1.1 Généralités

Les revêtements d'imperméabilisation souples à base de liants hydrauliques modifiés, sont adhérents à la structure en béton. Ils possèdent une résistance à la fissuration limitée. Ils peuvent être ponctuellement armés ou non.

L'épaisseur moyenne du film sec constituant le RIS est d'au moins 2mm avec une épaisseur minimale locale de 1,5 mm.

Pour réduire les risques de fuites par les fissures de la structure en béton armé, les dispositions suivantes doivent être prises :

- mise en eau préalable de l'ouvrage pour faire apparaître les fissures de déformation ;
- traitement systématique des reprises de bétonnage et des fissures visibles par un système d'étanchéité adapté.

### 1.1.2 Préparation des supports

La préparation du support a pour objectif de garantir une bonne adhérence.

- La bonne tenue des revêtements d'imperméabilisation dépend de la qualité du support et de sa préparation, qui doit permettre d'obtenir une cohésion superficielle  $\geq 1,5$  MPa pour un ouvrage neuf ou  $\geq 1$  MPa en cas de réhabilitation de l'ouvrage.
- La préparation de surface doit permettre de débarrasser le support de la laitance, des résidus de produit de cure et d'obtenir une rugosité de surface adaptée.

*Nota : La préparation des surfaces en béton, dans les conditions décrites ci-dessus, est insuffisante pour faire apparaître les défauts internes de non-conformité du béton. Ces opérations n'ont pour objet que d'optimiser l'adhérence du revêtement, mais ne permettent pas de faire ressortir les vices non apparents et non visitables du béton lui-même.*

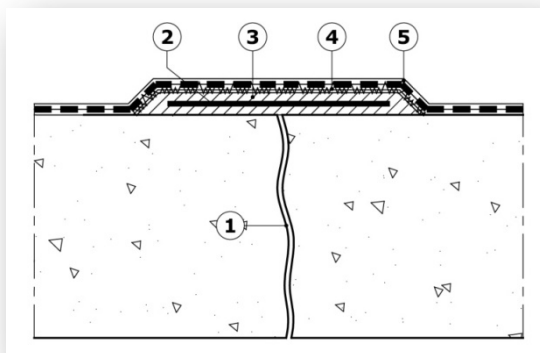
*Pour les supports anciens : se référer à l'article 7.1.2 du fascicule 74 pour définir les revêtements existants à éliminer ou à conserver et décrire les préparations de surface.*

### 1.1.3 Traitement des fissures et des angles rentrants

Toutes les reprises de bétonnage et fissures visibles sont considérées comme des joints actifs et traitées par un système d'étanchéité.

Deux techniques sont utilisées :

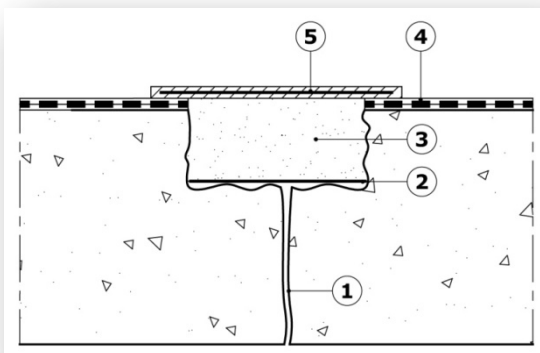
- Le pontage : à l'aide, soit d'une bande manufacturée collée au support, soit d'une bande composée d'un revêtement d'étanchéité adhérent REA. Ces pontages devront comporter un dispositif permettant le raccordement en totale adhérence au revêtement RIS.
- L'ouverture et calfeutrement à l'aide d'un mastic souple suivi d'un traitement confortatif en RIS armé, ou avec un revêtement d'étanchéité adhérent (REA).



- ① Fissure ou reprise de bétonnage
- ② Bande d'étanchéité manufacturée ou REA
- ③ Adhésif (colle)
- ④ Clef d'accrochage éventuelle
- ⑤ Revêtement d'imperméabilisation

Schéma RIS 1

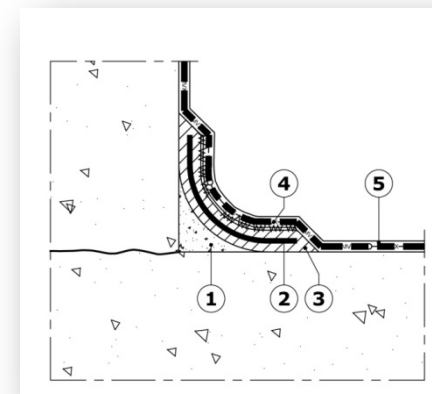
Exemple de traitement d'une fissure par bande manufacturée ou REA



- ① Fissure ou reprise de bétonnage
- ② Bande de désolidarisation
- ③ Mastic souple
- ④ Revêtement d'imperméabilisation
- ⑤ RIS armé ou REA

Schéma RIS 2

Exemple de traitement de fissures par calfeutrement et traitement confortatif en RIS armé ou REA .



- ① Congé en mortier R3 ou pâte époxy
- ② Bande d'étanchéité manufacturée ou REA
- ③ Adhésif (colle)
- ④ Clef d'accrochage éventuelle
- ⑤ Revêtement d'imperméabilisation

Schéma RIS 3

Exemple de reprise de bétonnage rentrant par bande manufacturée ou REA

## 1.1.4 Traitement des traversées

### 1.1.4.1 Dispositions constructives

Pour permettre la réalisation des bagues étanches, des distances minimales entre canalisations et parois devront être respectées.

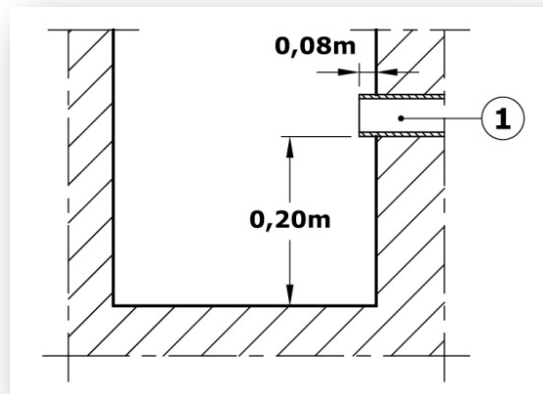


Schéma RIS 4 : Vue en coupe

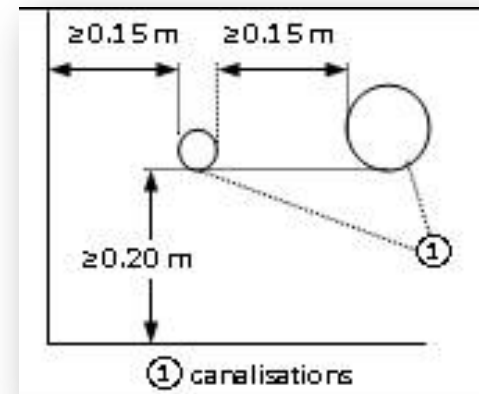


Schéma RIS 5 : Vue en plan

### 1.1.4.2 Réalisation du raccordement

Une réservation de 20 mm x 20 mm est ménagée par le gros œuvre lors du coulage du béton autour de la traversée. Dans le cas du scellement d'une manchette dans une réservation, le produit de scellement doit être conforme à la norme NF EN 1504-6 et le coffrage doit être débordant sur la face opposée au revêtement d'imperméabilisation (coffrage type boîte à lettre).

Deux techniques sont utilisées pour réaliser le raccordement :

- le comblement de la réservation à l'aide d'une pâte époxy puis pontage en plastron à l'aide soit d'une bande manufacturée collée au support, soit d'un revêtement d'étanchéité adhérent type REA ;
- le comblement de la réservation à l'aide d'un mastic souple puis traitement confortatif en RIS armé ou REA.

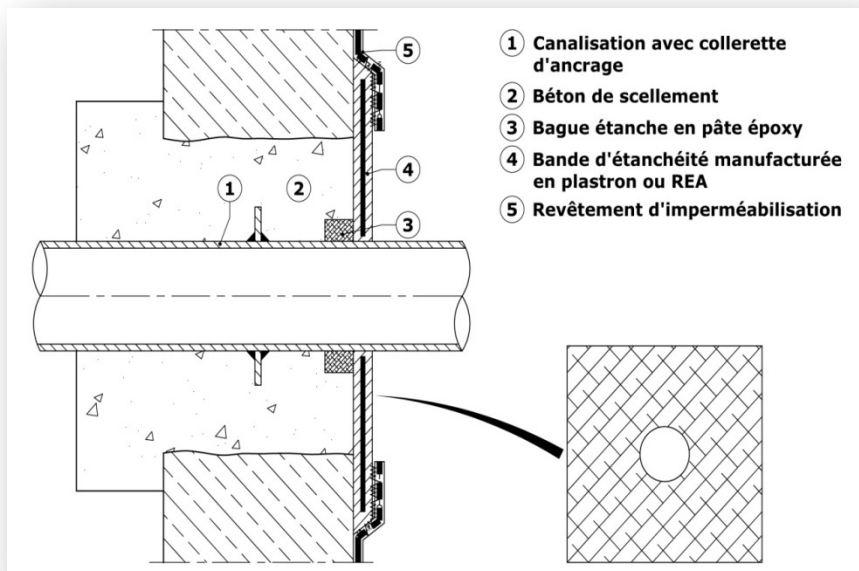


Schéma RIS 6

Exemple de raccordement sur une canalisation à l'aide d'une bande manufacturée ou REA.

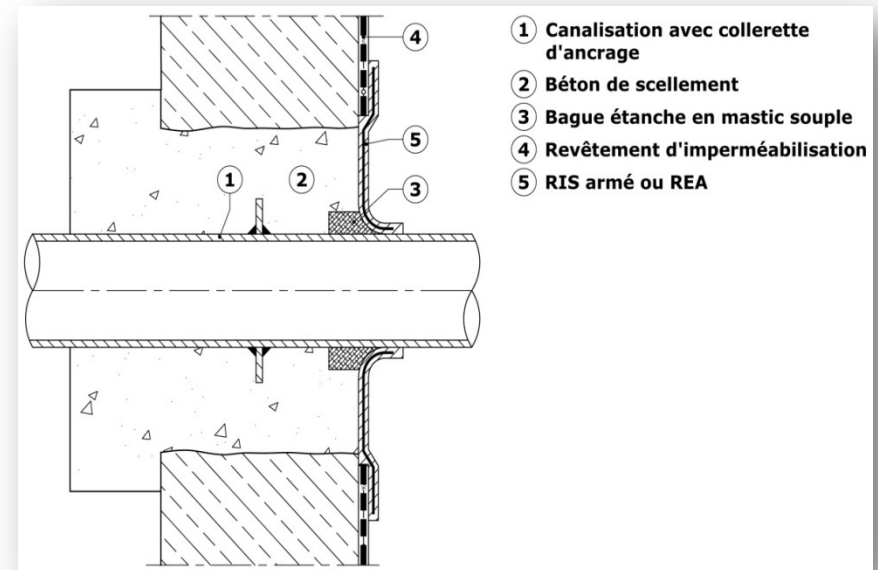


Schéma RIS 7

Exemple de raccordement sur une canalisation à l'aide d'un mastic souple et traitement confortatif en RIS armé ou REA.

### 1.1.4.3 Traitement des écarteurs de coffrage

L'emplacement des écarteurs de coffrage comblé par le gros œuvre sera considéré comme non étanche et ponté à l'aide :

- soit d'une bande manufacturée ou d'un REA adhérent ;
- soit d'un RIS armé.

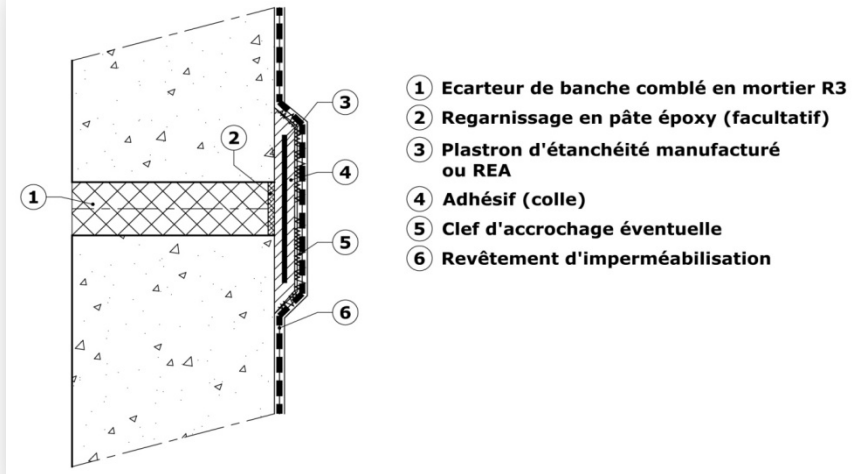


Schéma RIS 8

Pontage d'un écarteur de coffrage à l'aide d'une bande manufacturée

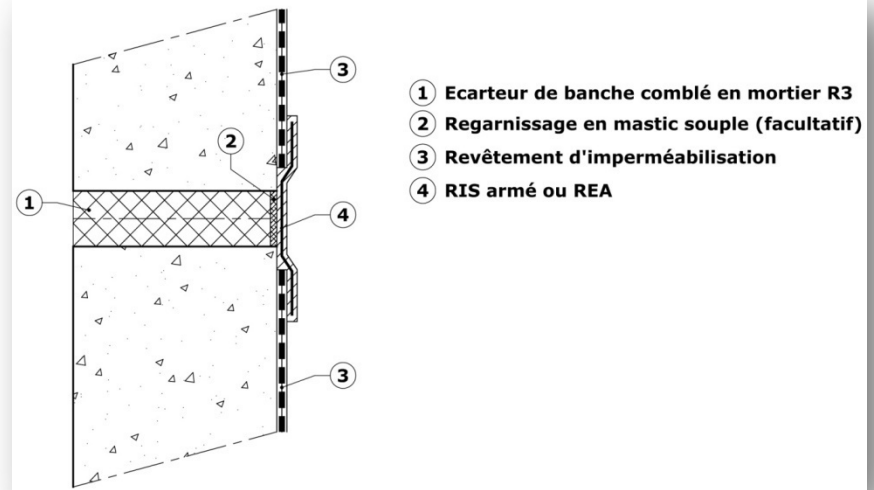


Schéma RIS 9

Pontage d'un écarteur de coffrage à l'aide d'un RIS armé ou REA.

### 1.1.5 Mise en charge

Avant la réalisation du revêtement d'imperméabilisation, l'ouvrage doit être mis en charge, pour solliciter la structure et faire apparaître d'éventuelles fissures traversantes et fuyardes.

Cette mise en charge est réalisée par une mise en eau de l'ouvrage jusqu'au niveau du trop-plein.

Ce niveau est maintenu pendant 7 jours.

Pour les ouvrages en élévation, les fissures traversantes sont repérées sur la paroi extérieure.

Pour les ouvrages enterrés, après vidange de l'ouvrage, elles sont repérées lors de l'assèchement des parois (les fissures chargées d'eau sèchent moins vite que la partie courante).

Les fissures traversantes sont traitées comme précédemment.

### 1.1.6 Zones à revêtir

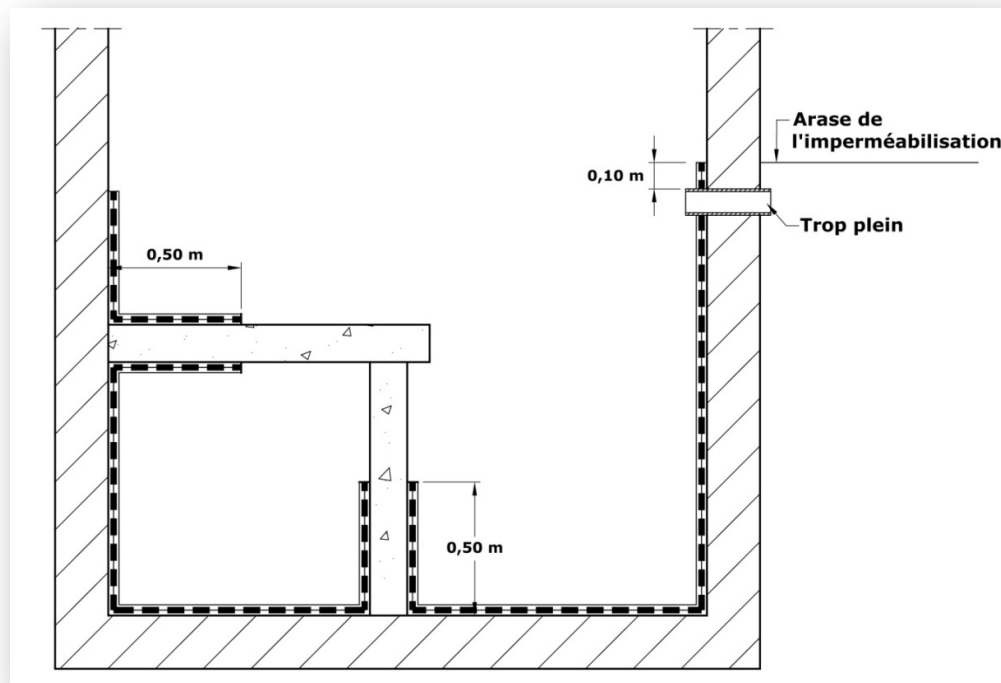
Les surfaces de béton recevant le revêtement d'imperméabilisation sont celles définies ci-après :

- les parois de l'enveloppe extérieure au contact du liquide contenu ;
- 0,1 m au-dessus du trop-plein pour les réservoirs sans débordement et à l'arase de l'écoulement dans les autres cas ;
- les retours et ouvrages solidaires des retours (voiles, poteaux, paliers) venant en percussion sur l'enveloppe extérieure sur une longueur de 0,50 m.

*Nota : Ces dispositions concernent une imperméabilisation vis-à-vis du liquide contenu. Dans le cas d'une protection vis-à-vis d'une nappe phréatique, on applique les règles de la norme NF P 11-221(DTU 14.1).*

*A la demande du maître d'ouvrage, l'imperméabilisation peut être poursuivie sur toutes les surfaces des retours dans les cas suivants :*

- Protection du béton contre l'agression du liquide et des condensats.
- Imperméabilisation des parois qui séparent des eaux de natures différentes (par exemple eau brute/eau traitée).



**Schéma RIS 10**  
**Zones à revêtir**



## 1.1.7 Mise en œuvre du revêtement

### 1.1.7.1 Conditions de mise en œuvre

La mise en œuvre ne peut être réalisée que si les conditions suivantes sont satisfaites :

- Conditions atmosphériques :
  - Température ambiante  $T_a$  :  $+5^{\circ}\text{C} \leq T_a \leq 35^{\circ}\text{C}$
  - Humidité relative HR :  $\text{HR} \leq 85\%$
  - Température du support  $T_s$  :  $+5^{\circ}\text{C} \leq T_s \leq 35^{\circ}\text{C}$
  - Température du point de rosée  $T_d$  :  $T_d + 3^{\circ}\text{C} \leq T_s$
- Humidité du béton :
  - Le béton ou l'enduit mortier sera saturé mais sans ruissellement ni condensation. La surface doit être à l'état « humide mat ».

### 1.1.7.2 Mise en œuvre

#### ➤ Arrosage préliminaire

Il est essentiel d'arroser abondamment la surface. Par forte chaleur, cette opération doit être répétée plusieurs fois, éventuellement la veille de la mise en œuvre du revêtement d'imperméabilisation.

#### ➤ Préparation des mélanges

Les produits sont généralement livrés en kits pré-dosés composés d'une poudre à base de liant hydraulique et d'un liquide de gâchage et préparés selon la fiche technique du produit.

#### ➤ Mise en œuvre du RIS non armé

La mise en œuvre peut être :

- Manuelle. Dans ce cas le produit est appliqué sur les parois à l'aide d'une brosse ou d'une lisseuse.
- Mécanique. Dans ce cas le produit est projeté sur la paroi, il peut être laissé brut de projection, lissé ou balayé.

L'application est réalisée en plusieurs couches selon la fiche technique du produit.

Le produit doit être mis en œuvre dans le temps indiqué sur la fiche technique (Durée Pratique d'Utilisation).

#### ➤ Mise en œuvre du RIS armé

La mise en œuvre respecte les dispositions suivantes :

- Appliquer une 1<sup>ère</sup> couche du produit gâché en respectant la consommation indiquée dans la fiche technique du produit,
- Afficher l'armature dans la couche fraîche et la maroufler,
- Les lés d'armature se chevauchent sur au moins 0,10 m,
- Saturer l'armature avec le même produit,
- Dans un délai de recouvrement donné par la fiche technique, appliquer une 2<sup>ème</sup> couche du produit gâché.

### 1.1.8 Période d'attente avant l'utilisation des surfaces traitées

Le fabricant indique la période d'attente avant de recevoir une circulation piétonne (de chantier) et la mise en eau pour la réception. Cette période d'attente ne sera pas inférieure à 7 jours.

### 1.1.9 Contrôle de la mise en œuvre

Avant la mise en eau de l'ouvrage, les contrôles sont réalisés conformément au chapitre 10 du fascicule 74.

### 1.1.10 Scellements

Après mise en œuvre et séchage du revêtement d'imperméabilisation, des fixations peuvent être réalisées aux conditions suivantes :

- Les limiter au strict minimum.
- Les fixations sur les bandes d'étanchéité sont proscrites.
- Les fixations seront réalisées :
  - soit par scellement direct au moyen d'une résine réactive prévue pour l'immersion et l'agressivité du liquide contenu.
  - soit à l'aide d'un mortier hydraulique de scellement. Dans ce cas, l'imperméabilisation est ensuite reconstituée.
- En cas de percement abandonné (mauvaise implantation, présence de ferrailage, etc..) les trous seront complètement remplis de résine ou de mortier de scellement.

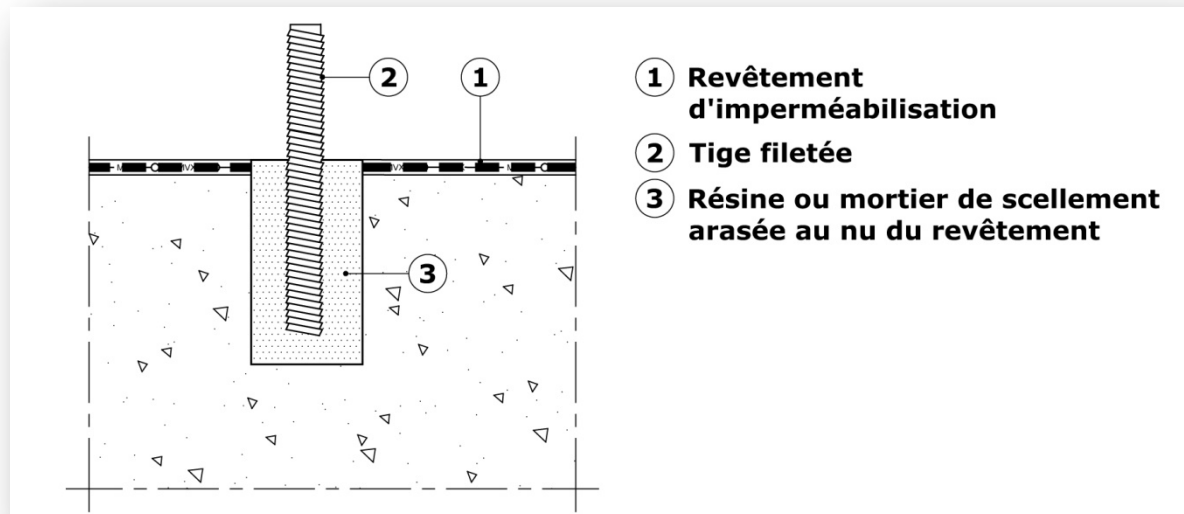


Schéma RIS 11  
Exemple de scellement direct



## 1.1.11 Entretien/maintenance

### 1.1.11.1 Généralités

La fonction d'étanchéité ne peut être durablement satisfaite que si les ouvrages sont entretenus et maintenus régulièrement au cours de leur exploitation et si leur usage est conforme à leur destination initiale.

A la suite de la réception, les travaux d'entretien incombant au maître d'ouvrage doivent être enregistrés dans un cahier de suivi.

Comme tous les ouvrages d'étanchéité, ils comportent :

- des visites de contrôles périodiques au moins une fois par an ;
- un entretien courant (cf. guide ASTEE « Réservoirs et canalisations d'EDCH: inspection, nettoyage et désinfection»- juin 2013) ;
- des travaux de maintenance.

### 1.1.11.2 Visite de contrôles

Le contrôle consiste à vérifier que le revêtement d'imperméabilisation et ses protections ne sont pas dégradés et assurent toujours leur fonction.

En particulier on vérifie :

- l'état général du revêtement (la variation de couleur ne constitue pas un défaut) ;
- l'absence de fuites ou le respect du débit de fuite admissible. Si le débit est faible et la fissure fine, la fuite peut se colmater par calcification ;
- l'état des protections ;
- les raccordements aux points singuliers ;
- l'état des bandes d'étanchéité.

En cas d'impossibilité de vidange de l'ouvrage, le contrôle se limite aux parties visibles et mesurables.

### 1.1.11.3 Entretien courant

L'entretien concerne le nettoyage du revêtement d'imperméabilisation, des protections et des points singuliers.

Il est adapté à l'usage de l'ouvrage, sa forme et la nature du liquide.

Une notice d'entretien spécifique à l'ouvrage doit être établie. Pour les réservoirs d'eau potable, la notice doit être conforme au guide de l'ASTEE précité et aux recommandations du DOE.

La fréquence de l'entretien est adaptée à l'usage de l'ouvrage et à la réglementation qui s'y applique.

Les produits d'entretien, notamment acides, doivent être utilisés conformément à la fiche technique du produit (concentration et temps de contact).

### 1.1.11.4 Maintenance

Pendant les opérations de maintenance de l'ouvrage, toutes les précautions doivent être prises pour ne pas endommager le revêtement d'imperméabilisation, notamment s'il ne comporte pas de protection.

Tout constat de désordre dans le revêtement, devra être suivi d'une réparation par une entreprise spécialisée. Cette réparation est d'autant plus nécessaire que le revêtement a été pris en compte dans la durabilité de l'ouvrage.

## 1.2 B-2 – Revêtement d'imperméabilisation rigide (RIR)

### B2-1 Enduit d'imperméabilisation adjuvanté (EIA)

#### 1.2.1 Généralités

Les revêtements d'imperméabilisation EIA sont adhérents à la structure béton et ne résistent pas à la fissuration de cette dernière. Les EIA sont constitués d'un mortier hydraulique adjuvanté conditionné en usine.

On distingue :

- **Les enduits d'imperméabilisation épais** pour lesquels l'épaisseur appliquée est :

	Epaisseur moyenne	Epaisseur minimale locale
Horizontal	≥ 8 mm	7,5 mm
Vertical	≥ 10 mm	9,5 mm

- **Les enduits d'imperméabilisation minces** pour lesquels l'épaisseur appliquée est :

	Epaisseur moyenne	Epaisseur minimale locale
Horizontal	≥ 4 mm	3,5 mm
Vertical	≥ 3 mm	2,5 mm

- **Les enduits d'imperméabilisation pelliculaires** pour lesquels l'épaisseur moyenne appliquée est de 1 mm.

Pour réduire les risques de fuites par les fissures, les dispositions suivantes doivent être prises :

- mise en eau préalable de l'ouvrage pour faire apparaître les fissures de déformation ;
- traitement systématique des reprises de bétonnage et des fissures visibles par un procédé d'étanchéité.

Les EIA sont adaptés aux ouvrages posés au sol ou enterrés. Dans le cas d'une imperméabilisation vis-à-vis de l'extérieur, il y a lieu de se référer aux dispositions de la norme NF P11-221 « DTU 14.1 - travaux de cuvelage dans les parties immergées de bâtiment ».

#### 1.2.2 Préparation des supports

La préparation du support a pour objectif de garantir une bonne adhérence.

- La bonne tenue des revêtements d'imperméabilisation dépend de la qualité du support et de sa préparation qui doit permettre d'obtenir une cohésion superficielle  $\geq 1,5$  MPa avec une rupture cohésive ou  $\geq 1$  MPa en cas de réhabilitation de l'ouvrage.
- La préparation de surface doit permettre de débarrasser le support de la laitance, des résidus de produit de cure et d'obtenir une rugosité de surface adaptée.

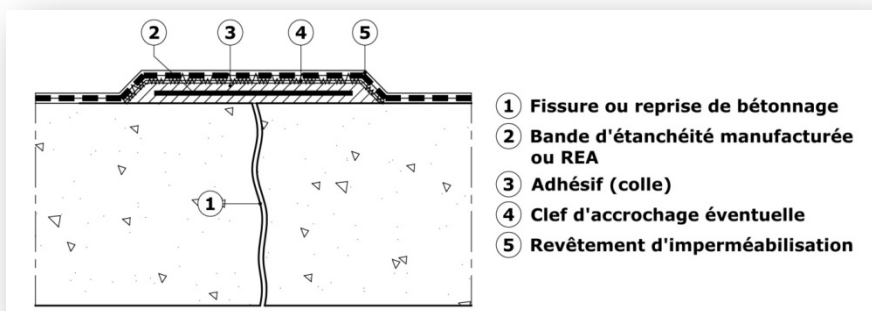
*Nota : La préparation des surfaces en béton, dans les conditions décrites ci-dessus, est insuffisante pour faire apparaître les défauts internes de non-conformité du béton. Ces opérations n'ont pour objet que d'optimiser l'adhérence du revêtement mais ne permettent pas de faire ressortir les vices non apparents et non visitables du béton lui-même.*

*Pour les supports anciens : se référer à l'article 7.1.2 du fascicule 74 pour définir les revêtements existants à éliminer ou conserver et définir les préparations de surface.*

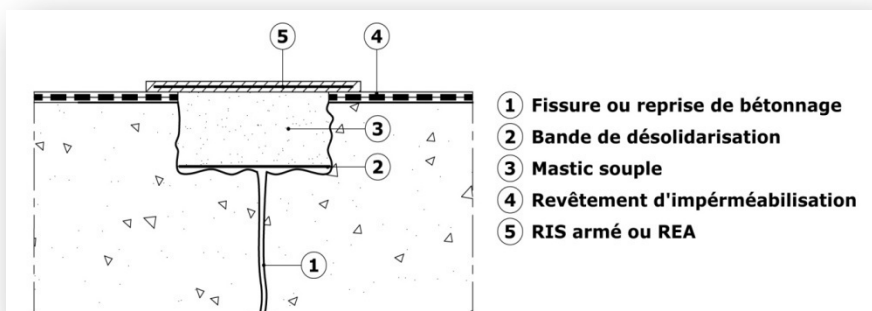
### 1.2.3 Traitement des fissures et des angles rentrants

Toutes les reprises de bétonnage et fissures visibles sont considérées comme des joints actifs et traités par un système d'étanchéité. Deux techniques sont utilisées :

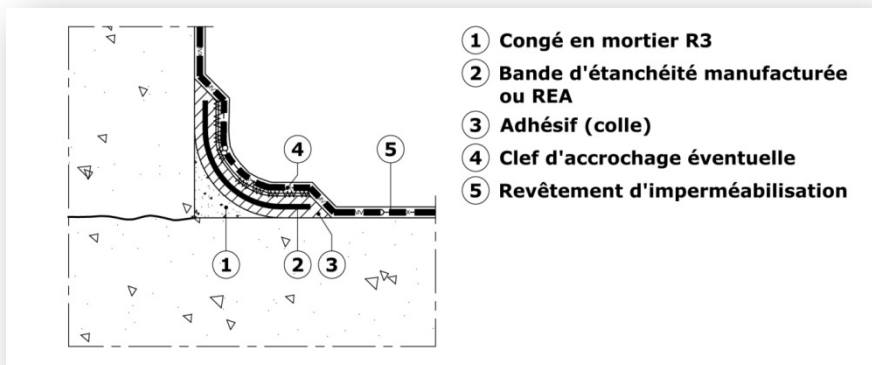
- le pontage, soit à l'aide d'une bande manufacturée collée au support, soit d'un revêtement d'étanchéité adhérent REA. Ces pontages devront comporter un dispositif permettant le raccordement en totale adhérence au revêtement EIA.
- l'ouverture et calfeutrement à l'aide d'un mastic souple suivi d'un traitement confortatif en RIS armé, ou avec un revêtement d'étanchéité adhérent (REA).



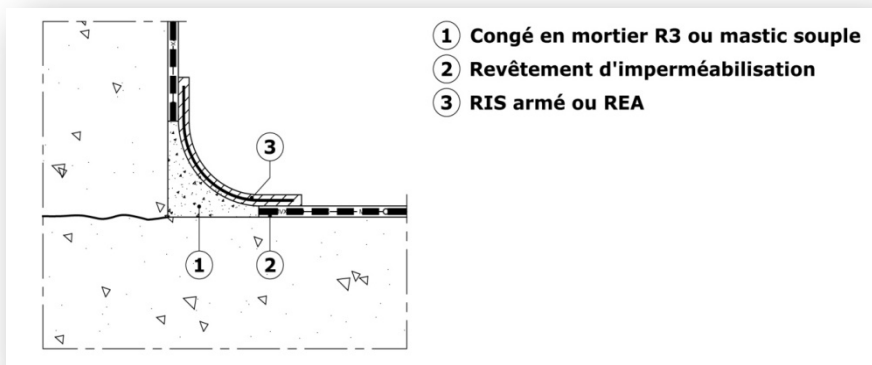
**Schéma EIA 1**  
Exemple de traitement d'une fissure par bande manufacturée ou REA



**Schéma EIA 2**  
Exemple de traitement de fissures par calfeutrement et traitement confortatif en RIS armé.



**Schéma EIA 3**  
Exemple de traitement d'angle rentrant par bande manufacturée ou REA



**Schéma EIA 4**  
Exemple de traitement d'angle rentrant par RIS armé

## 1.2.4 Traitement des traversées

### 1.2.4.1 Dispositions constructives

Pour permettre la réalisation des bagues étanches, des distances minimales entre canalisations et parois devront être respectées.

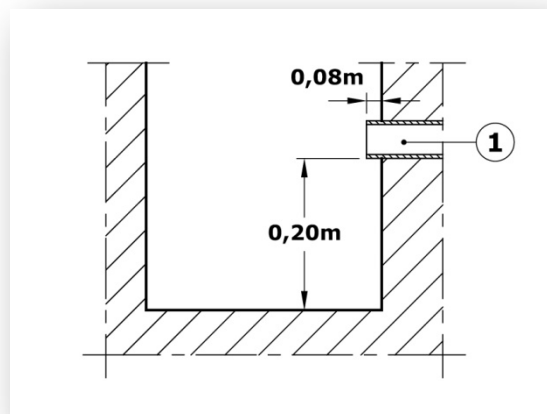


Schéma EIA 5  
Vue en coupe

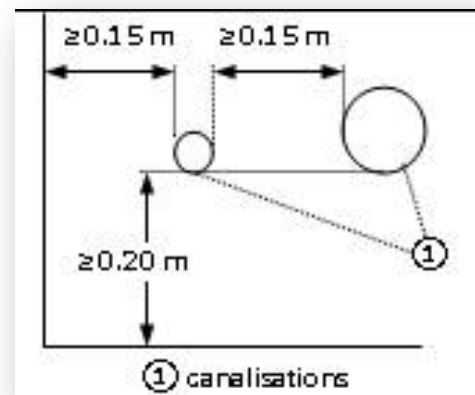


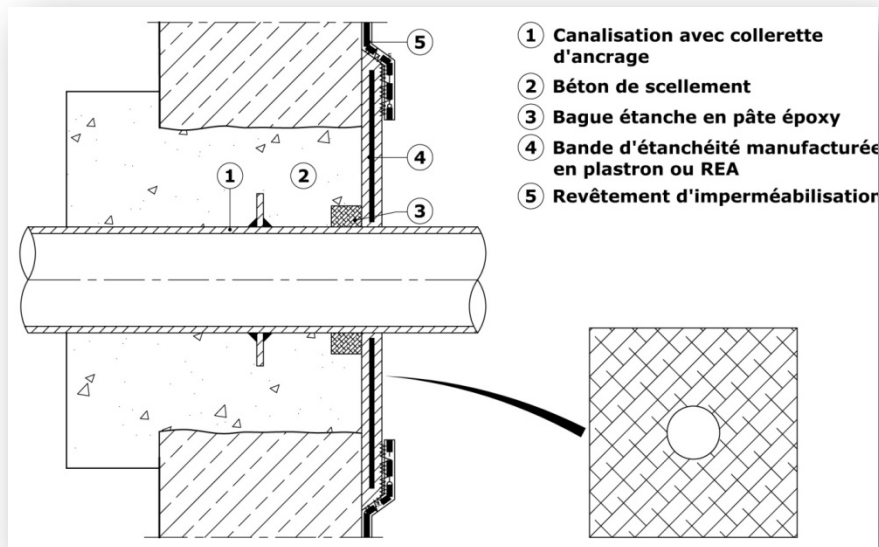
Schéma EIA 6  
Vue en plan

### 1.2.4.2 Réalisation du raccordement

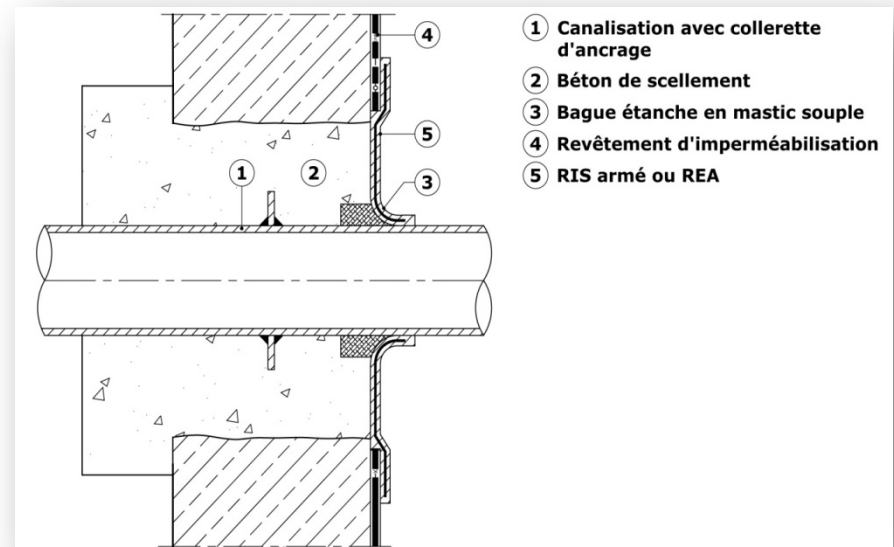
Une réservation de 20 mm x 20 mm est ménagée par le gros œuvre lors du coulage du béton autour de la traversée. Dans le cas du scellement d'une manchette dans une réservation, le produit de scellement doit être conforme à la norme NF EN 1504-6 et le coffrage doit être débordant sur la face opposée au revêtement d'imperméabilisation (coffrage type boîte à lettre).

Deux techniques sont utilisées pour réaliser le raccordement :

- le comblement de la réservation à l'aide d'une pâte époxy puis pontage en plastron à l'aide soit d'une bande manufacturée collée au support soit d'un revêtement d'étanchéité adhérent type REA ;
- le comblement de la réservation à l'aide d'un mastic souple puis traitement confortatif en RIS armé ou REA.



**Schéma EIA 7**  
Exemple de raccordement sur une canalisation à l'aide d'une bande manufacturée.



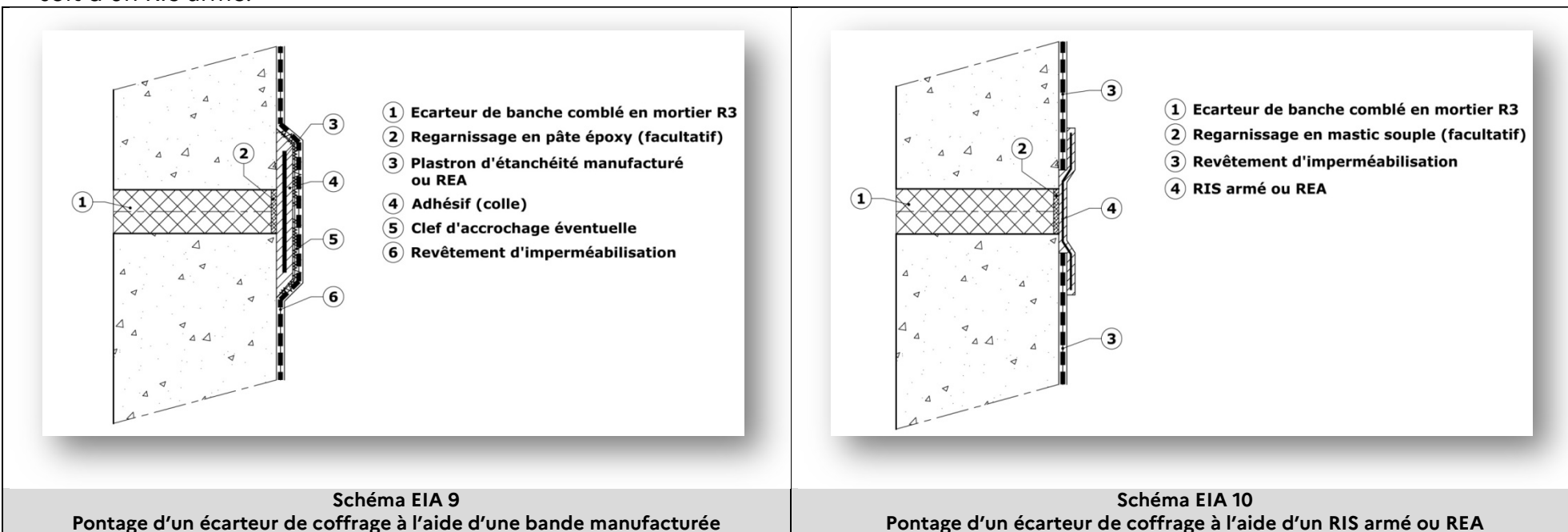
**Schéma EIA 8**  
Exemple de raccordement sur une canalisation à l'aide d'un mastic souple et traitement confortatif en RIS armé.



### 1.2.5 Traitement des écarteurs de coffrage

L'emplacement des écarteurs de coffrage comblé par le gros œuvre (voir article 5.4.2.1 du Fascicule 74) sera considéré comme non étanche et ponté à l'aide :

- soit d'une bande manufacturée ou d'un REA adhérent ;
- soit d'un RIS armé.



### 1.2.6 Mise en charge

Avant la réalisation du revêtement d'imperméabilisation, l'ouvrage doit être mis en charge pour solliciter la structure et faire apparaître d'éventuelles fissures traversantes et fuyardes.

Cette mise en charge est réalisée par une mise en eau de l'ouvrage jusqu'au niveau du trop-plein.

Ce niveau est maintenu pendant 7 jours.

Pour les ouvrages en élévation, les fissures traversantes sont repérées sur la paroi extérieure.

Pour les ouvrages enterrés, elles sont repérées après vidange de l'ouvrage, au cours de l'assèchement des parois (les fissures chargées d'eau sèchent moins vite que la partie courante).

Les fissures traversantes sont traitées comme précédemment.

### 1.2.7 Zones à revêtir

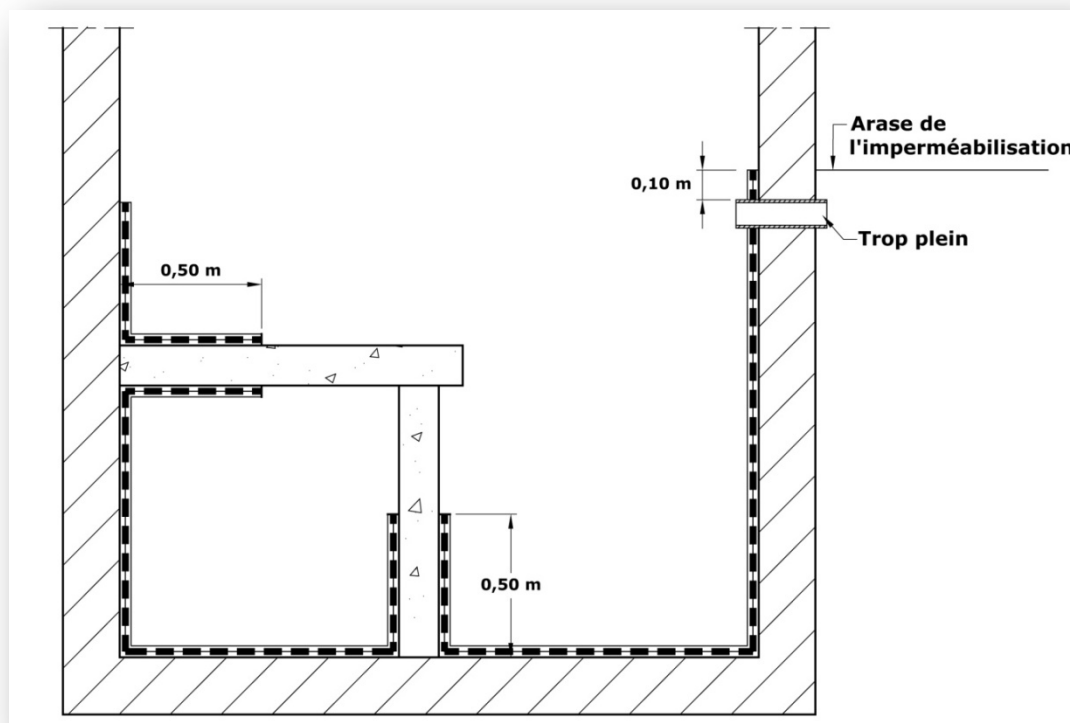
Les surfaces de béton recevant le revêtement d'imperméabilisation sont celles définies ci-après.

- les parois de l'enveloppe extérieure au contact du liquide contenu ;
- 0,10 m au-dessus du trop-plein pour les réservoirs sans débordement et à l'arase de l'écoulement dans les autres cas ;
- les retours et ouvrages solidaires des retours (voiles, poteaux, paliers) venant en percussion sur l'enveloppe extérieure sur une longueur de 0,50 m.

*Nota : Ces dispositions concernent une imperméabilisation à l'eau contenue. Dans le cas d'une protection vis-à-vis d'une nappe phréatique, on applique les règles de la norme NF P 11-221 (DTU 14.1).*

*A la demande du maître d'ouvrage l'imperméabilisation peut être poursuivie sur toutes les surfaces des retours dans les cas suivants :*

- Protection du béton contre l'agression du liquide et des condensats ;
- Imperméabilisation des parois qui séparent des eaux de natures différentes (par exemple eau brute/eau traitée).



**Schéma EIA 11**  
**Zones à revêtir**

## 1.2.8 Mise en œuvre du revêtement

### 1.2.8.1 Conditions de mise en œuvre

La mise en œuvre ne peut être réalisée que si les conditions suivantes sont satisfaites :

- Conditions atmosphériques
  - Température ambiante  $T_a$  :  $+5^{\circ}\text{C} \leq T_a \leq 35^{\circ}\text{C}$
  - Humidité relative HR :  $\text{HR} \leq 85\%$
  - Température du support  $T_s$  :  $+5^{\circ}\text{C} \leq T_s \leq 35^{\circ}\text{C}$
  - Température du point de rosée  $T_d$  :  $T_d + 3^{\circ}\text{C} \leq T_s$
- Humidité du béton
  - Le béton ou l'enduit mortier sera saturé mais sans ruissellement ni condensation. La surface doit être à l'état « humide mat ».

### 1.2.8.2 Mise en œuvre

#### ➤ Arrosage préliminaire

Il est essentiel d'arroser abondamment la surface. Par forte chaleur, cette opération doit être répétée plusieurs fois, éventuellement la veille de la mise en œuvre du revêtement d'imperméabilisation.

#### ➤ Préparation des mélanges

Les produits sont généralement livrés en kits pré-dosés, composés d'une poudre à base de liant hydraulique et d'un liquide de gâchage et préparés selon la fiche technique du produit.

#### ➤ Mise en œuvre du revêtement EIA

L'application est réalisée selon la fiche technique du produit.

Le produit doit être mis en œuvre dans le temps indiqué sur la fiche technique (Durée Pratique d'Utilisation).

## 1.2.9 Période d'attente avant l'utilisation des surfaces traitées

Le fabricant indique la période d'attente avant de recevoir une circulation piétonne (de chantier) et la mise en eau pour la réception.

Cette période d'attente ne sera pas inférieure à 7 jours.

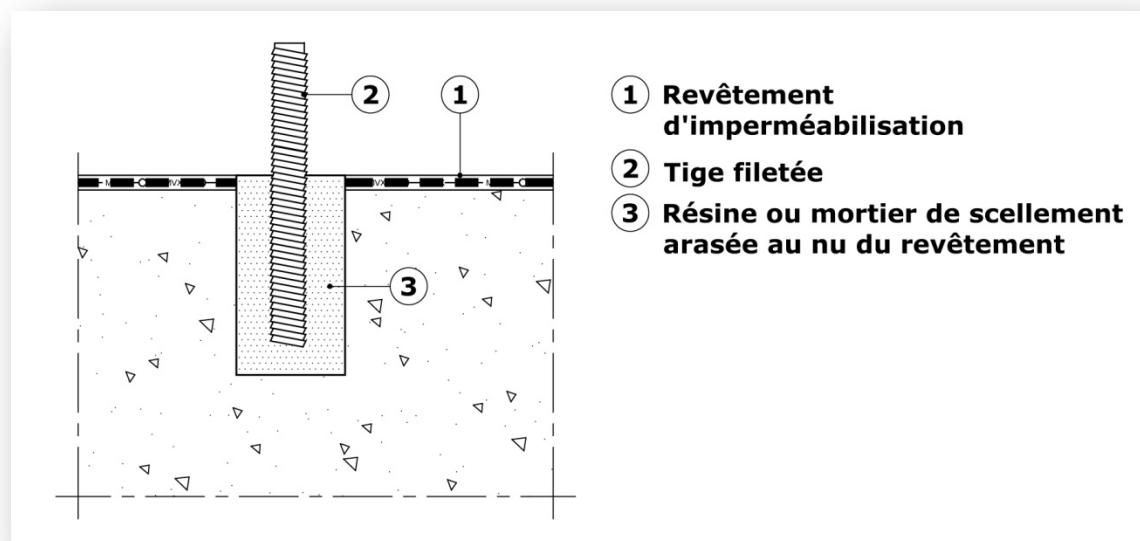
## 1.2.10 Contrôle de la mise en œuvre

Avant la mise en eau de l'ouvrage, les contrôles sont réalisés conformément au chapitre 10 du fascicule 74.

## 1.2.11 Scellements

Après mise en œuvre et séchage du revêtement d'imperméabilisation, des fixations peuvent être réalisées aux conditions suivantes :

- Les limiter au strict minimum.
- Les fixations sur les bandes d'étanchéité sont proscrites.
- Les fixations seront réalisées :
  - soit par scellement direct au moyen d'une résine réactive prévue pour l'immersion et l'agressivité du liquide contenu ;
  - soit à l'aide d'un mortier hydraulique de scellement. Dans ce cas l'imperméabilisation est ensuite reconstituée.
- En cas de percement abandonné (mauvaise implantation, présence de ferrailage etc..) les trous seront complètement remplis de résine ou de mortier de scellement.



**Schéma EIA 12**  
**Exemple de scellement direct**

## 1.2.12 Entretien/maintenance

### 1.2.12.1 Généralités

La fonction d'étanchéité ne peut être durablement satisfaite que si les ouvrages sont entretenus et maintenus régulièrement au cours de leur exploitation et si leur usage est conforme à leur destination initiale.

A la suite de la réception, les travaux d'entretien incombant au maître d'ouvrage doivent être enregistrés dans un cahier de suivi.

Comme tous les ouvrages d'étanchéité, ils comportent :

- des visites de contrôles périodiques au moins une fois par an ;
- un entretien courant (cf. guide ASTEE « Réservoirs et canalisations d'EDCH: inspection, nettoyage et désinfection»- juin 2013) ;
- des travaux de maintenance.

#### 1.2.12.2 Visites de contrôle

Le contrôle consiste à vérifier que le revêtement d'imperméabilisation et ses protections ne sont pas dégradés et assurent toujours leurs fonctions. En particulier on vérifie :

- l'état général du revêtement (la variation de couleur ne constitue pas un défaut) ;
- l'absence de fuites ou le respect du débit de fuite admissible. Si le débit est faible et la fissure fine, la fuite peut se colmater par calcification ;
- l'état des protections ;
- les raccordements aux points singuliers ;
- l'état des bandes d'étanchéité.

En cas d'impossibilité de vidange de l'ouvrage, le contrôle se limite aux parties visibles et mesurables.

#### 1.2.12.3 Entretien courant

L'entretien concerne le nettoyage du revêtement d'imperméabilisation, des protections et des points singuliers.

Il est adapté à l'usage de l'ouvrage, sa forme et la nature du liquide.

Une notice d'entretien spécifique à l'ouvrage, doit être établie. Pour les réservoirs d'eau potable, la notice doit être conforme au guide de l'ASTEE précité et aux recommandations du DOE.

La fréquence de l'entretien est adaptée à l'usage de l'ouvrage et à la réglementation qui s'y applique.

Les produits d'entretien, notamment acides, doivent respecter la fiche technique du produit (concentration et temps de contact).

### 1.2.13 Maintenance

Pendant les opérations de maintenance de l'ouvrage, toutes les précautions doivent être prises pour ne pas endommager le revêtement d'imperméabilisation, notamment s'il ne comporte pas de protections.

Tout constat de désordre dans le revêtement devra être suivi d'une réparation par une société spécialisée. Cette réparation est d'autant plus nécessaire que le revêtement a été pris en compte dans la durabilité de l'ouvrage.

## 1.3 B2-2 Enduit d'imperméabilisation par minéralisation (EIM)

### 1.3.1 Généralités

L'imperméabilisation des bétons par minéralisation de surface est assurée par une pénétration d'éléments actifs dans les capillaires du béton pour y former, par réaction chimique avec la chaux libre du béton, des cristaux insolubles.

Elle conduit à une réduction de la conductivité hydraulique de l'intrados du béton minéralisé sur quelques millimètres.

Ces enduits ne résistent pas à la fissuration du support.

Pour réduire les risques de fuites par les fissures, les dispositions suivantes doivent être prises :

- la mise en eau préalable du réservoir pour faire apparaître les fissures de déformation ;
- le traitement systématique des reprises de bétonnage et des fissures visibles par un système d'étanchéité.

Les EIM sont adaptés aux ouvrages posés au sol ou enterrés. Dans le cas d'une imperméabilisation vis-à-vis de l'extérieur, il y a lieu de se référer aux dispositions de la norme NF P 11-221 «DTU 14.1 - travaux de cuvelage dans les parties immergées de bâtiment ».

### 1.3.2 Préparation des supports

La préparation du support a pour objectif de garantir une bonne adhérence.

- La bonne tenue des revêtements d'imperméabilisation dépend de la qualité du support et de sa préparation qui doit permettre d'obtenir une cohésion superficielle  $\geq 1,5$  MPa avec une rupture cohésive ou  $\geq 1$  MPa en cas de réhabilitation de l'ouvrage.
- La préparation de surface doit permettre de débarrasser le support de la laitance, des résidus de produit de cure et d'obtenir une rugosité de surface.

*Nota : La préparation des surfaces en béton, dans les conditions décrites ci-dessus, est insuffisante pour faire apparaître les défauts internes de non-conformité du béton. Ces opérations n'ont pour objet que d'optimiser l'adhérence du revêtement mais ne permettent pas de faire ressortir les vices non apparents et non visitables du béton lui-même.*

*Pour les supports anciens : se référer à l'article 7.1.2 du fascicule 74 pour définir les revêtements existants à éliminer ou conserver et définir les préparations de surface.*

### 1.3.3 Traitement des fissures et des angles rentrants

Toutes les reprises de bétonnage et fissures visibles sont considérées comme des joints actifs et traités par un système d'étanchéité.

Deux techniques sont utilisées :

- le pontage, soit à l'aide d'une bande manufacturée collée au support, soit d'un revêtement d'étanchéité adhérent REA. Ces pontages devront comporter un dispositif permettant le raccordement en totale adhérence au revêtement EIM ;
- l'ouverture de la fissure puis le calfeutrement à l'aide d'un mastic souple suivi d'un traitement confortatif en RIS armé, ou avec un revêtement d'étanchéité adhérent (REA).

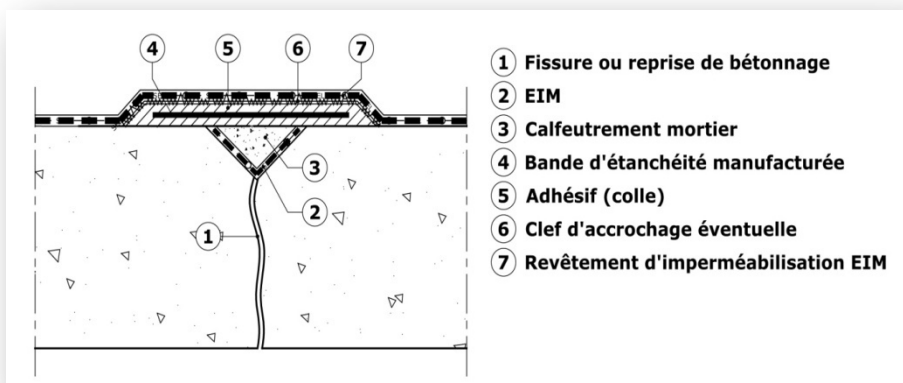


Schéma EIM 1

Exemple de traitement d'une fissure par bande manufacturée

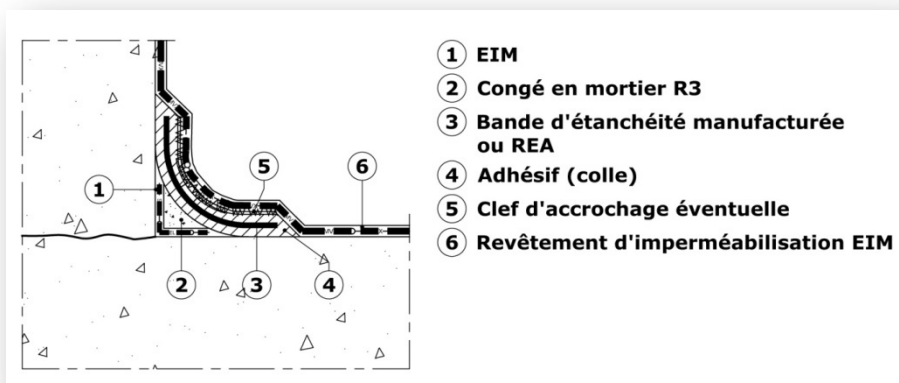


Schéma EIM 2

Exemple de traitement d'angle rentrant par bande manufacturée ou REA

### 1.3.4 Traitement des traversées

#### 1.3.4.1 Dispositions constructives

Pour permettre la réalisation des bagues étanches, des distances minimales entre canalisations et parois devront être respectées.

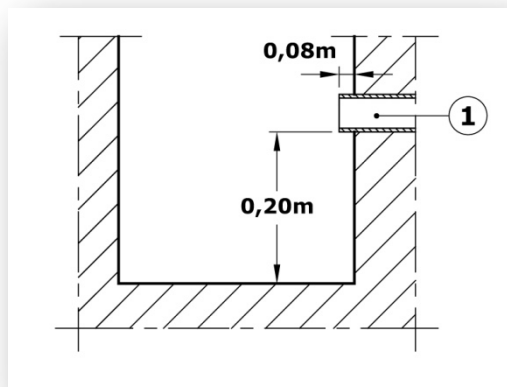


Schéma EIM 3  
Vue en coupe

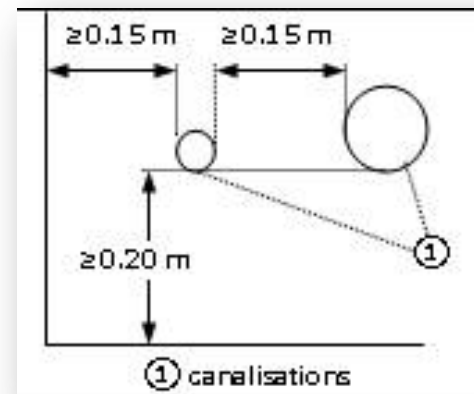


Schéma EIM 4  
Vue en plan



### 1.3.4.2 Réalisation du raccordement

Une réservation de 20 mm x 20 mm est ménagée par le gros œuvre lors du coulage du béton autour de la traversée. Dans le cas du scellement d'une manchette dans une réservation, le produit de scellement doit être conforme à la norme NF EN 1504-6 et le coffrage doit être débordant sur la face opposée au revêtement d'imperméabilisation (coffrage type boîte à lettre).

Deux techniques sont utilisées pour réaliser le raccordement :

- le comblement de la réservation à l'aide d'une pâte époxy puis pontage en plastron à l'aide soit d'une bande manufacturée collée au support soit d'un revêtement d'étanchéité adhérent type REA ;
- le comblement de la réservation à l'aide d'un mastic souple puis traitement confortatif en RIS armé ou REA.

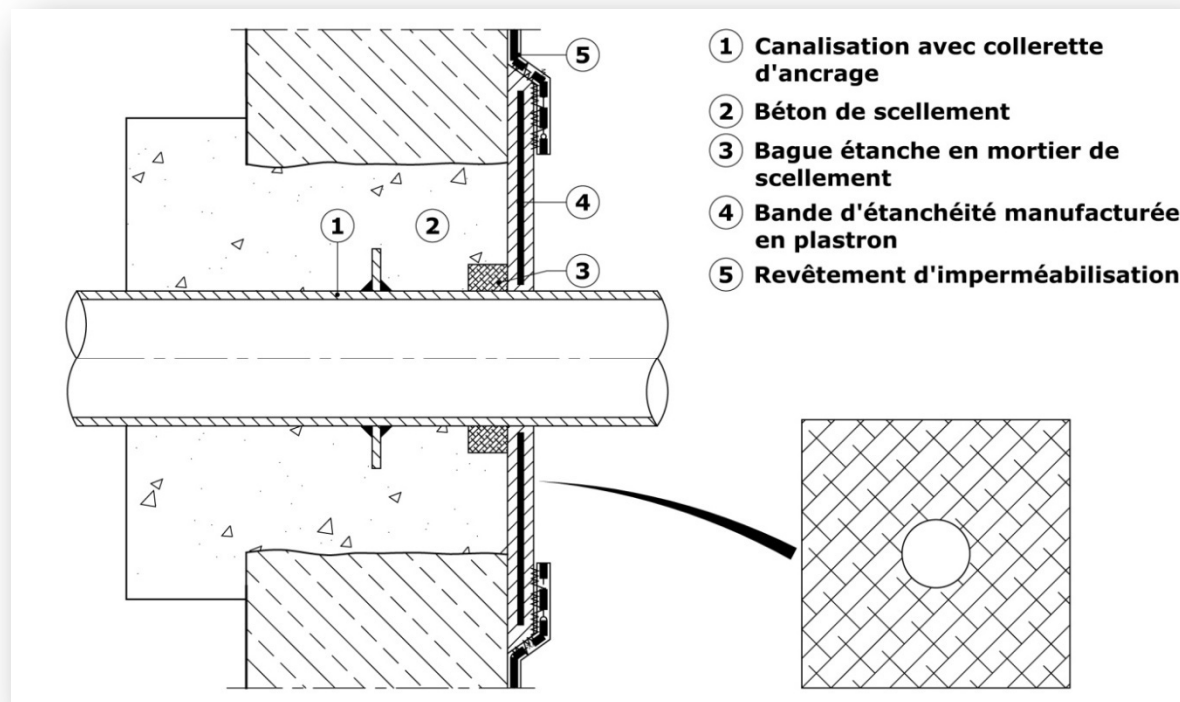


Schéma EIM 5

Exemple de raccordement sur une canalisation à l'aide d'une bande manufacturée.

### 1.3.5 Traitement des écarteurs de coffrage

L'emplacement des écarteurs de coffrage comblé par le gros œuvre (voir article 5.4.2.1 du Fascicule 74) sera considéré comme non étanche et ponté à l'aide :

- soit d'une bande manufacturée ou d'un REA adhérent ;
- soit d'un RIS armé.

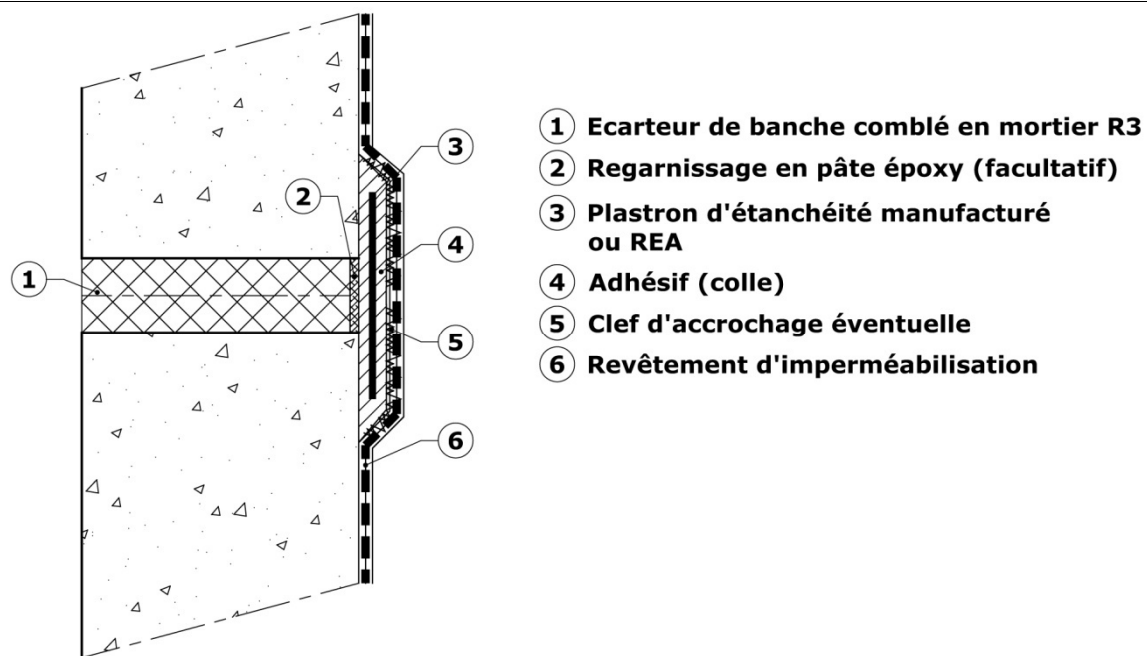


Schéma EIM 6

Pontage d'un écarteur de coffrage à l'aide d'une bande manufacturée ou REA.

### 1.3.6 Mise en charge

Avant la réalisation du revêtement d'imperméabilisation, l'ouvrage doit être mis en charge pour solliciter la structure et faire apparaître d'éventuelles fissures traversantes et fuyardes.

Cette mise en charge est réalisée par une mise en eau de l'ouvrage jusqu'au niveau du trop-plein.

Ce niveau est maintenu pendant 7 jours.

Pour les ouvrages en élévation, les fissures traversantes sont repérées sur la paroi extérieure. Pour les ouvrages enterrés, elles sont repérées après vidange de l'ouvrage, lors de l'assèchement des parois (les fissures chargées d'eau sèchent moins vite que la partie courante).

Les fissures traversantes sont traitées comme précédemment.

### 1.3.7 Zone à revêtir

Les surfaces de béton recevant le revêtement d'imperméabilisation sont celles définies ci-après :

- Les parois de l'enveloppe extérieure au contact du liquide contenu.
- 0,10 m au-dessus du trop-plein pour les réservoirs sans débordement et à l'arase de l'écoulement dans les autres cas.
- Les retours et ouvrages solidaires des retours (voiles, poteaux, paliers) venant en percussion sur l'enveloppe extérieure sur une longueur de 0,50 m.

*Nota : Ces dispositions concernent une imperméabilisation à l'eau contenue. Dans le cas d'une protection vis-à-vis d'une nappe phréatique, on applique les règles de la norme NF P 11-221(DTU 14.1).*

*A la demande du maître d'ouvrage l'imperméabilisation peut être poursuivie sur toutes les surfaces des retours dans les cas suivants :*

- *la protection du béton contre l'agression du liquide et des condensats.*
- *l'imperméabilisation des parois qui séparent des eaux de natures différentes (par exemple eau brute/eau traitée).*

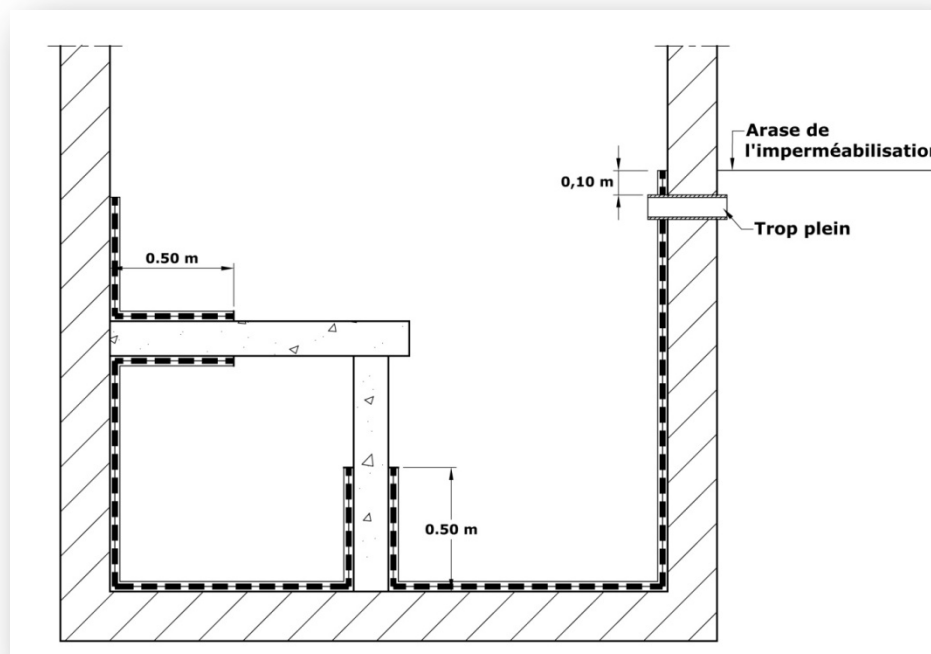


Schéma EIM 7  
Zones à revêtir

### 1.3.8 Mise en œuvre du revêtement

#### 1.3.8.1 Conditions de mise en œuvre

La mise en œuvre ne peut être réalisée que si les conditions suivantes sont satisfaites :

- Conditions atmosphériques
  - Température ambiante  $T_a$  :  $+5^{\circ}\text{C} \leq T_a \leq 35^{\circ}\text{C}$
  - Humidité relative HR :  $\text{HR} \leq 85\%$
  - Température du support  $T_s$  :  $+5^{\circ}\text{C} \leq T_s \leq 35^{\circ}\text{C}$
  - Température du point de rosée  $T_d$  :  $T_d + 3^{\circ}\text{C} \leq T_s$
- Humidité du béton
  - Le béton ou l'enduit de mortier sera saturé mais sans ruissellement ni condensation. La surface doit être à l'état «humide mat ».

#### 1.3.8.2 Mise en œuvre

##### ➤ Arrosage préliminaire

Il est essentiel d'arroser abondamment la surface. Par forte chaleur, cette opération doit être répétée plusieurs fois, éventuellement la veille de la mise en œuvre du revêtement d'imperméabilisation.

##### ➤ Préparation des mélanges

Les produits sont généralement livrés en poudre prêt à gâcher. La barbotine s'obtient en mélangeant la poudre avec la quantité d'eau indiquée sur la fiche technique du procédé.

##### ➤ Mise en œuvre du revêtement EIM

L'application est réalisée selon la fiche technique du produit.

Le produit doit être mis en œuvre dans le temps indiqué sur la fiche technique (Durée Pratique d'Utilisation).

### 1.3.9 Période d'attente avant l'utilisation des surfaces traitées

Le fabricant indique la période d'attente avant de recevoir une circulation piétonne (de chantier) et la mise en eau pour la réception.

Cette période, pour la mise en eau, ne sera pas inférieure à 7 jours.

### 1.3.10 Contrôle de la mise en œuvre

Avant la mise en eau de l'ouvrage, les contrôles sont réalisés conformément au chapitre 10 du fascicule 74.

### 1.3.11 Scellements

Après mise en œuvre et séchage du revêtement d'imperméabilisation, des fixations peuvent être réalisées aux conditions suivantes :

- Les limiter au strict minimum.
- Les fixations sur les bandes d'étanchéité sont proscrites.
- Les fixations seront réalisées :

- soit par scellement direct au moyen d'une résine réactive prévue pour l'immersion et l'agressivité du liquide contenu
- soit à l'aide d'un mortier hydraulique de scellement. Dans ce cas, l'imperméabilisation est ensuite reconstituée.
- En cas de percement abandonné (mauvaise implantation, présence de ferrailage etc..) les trous seront complètement remplis de résine ou de mortier de scellement.

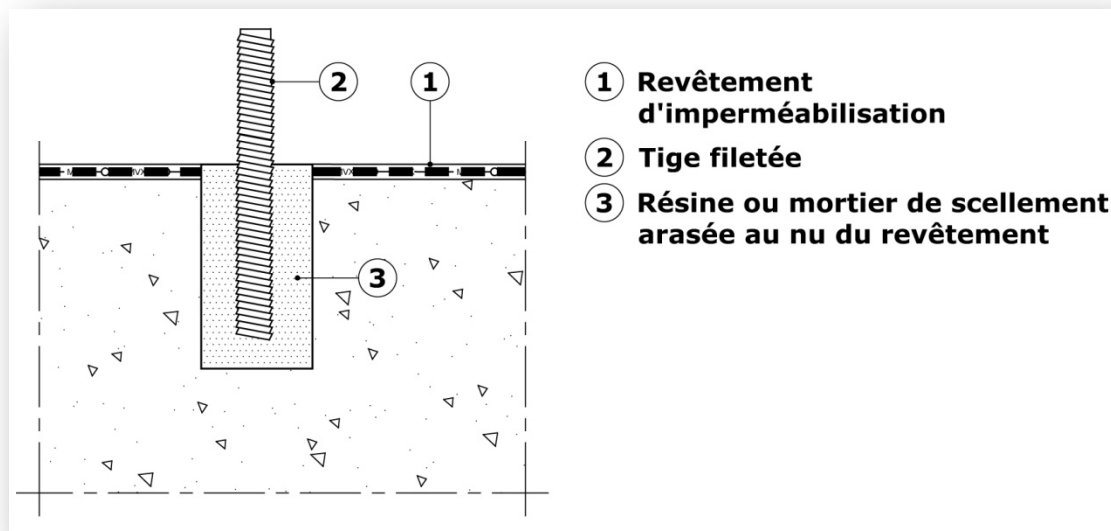


Schéma EIM 8  
Exemple de scellement direct

## 1.3.12 Entretien/maintenance

### 1.3.12.1 Généralités

La fonction d'étanchéité ne peut être durablement satisfaite que si les ouvrages sont entretenus et maintenus régulièrement au cours de leur exploitation et si leur usage est conforme à leur destination initiale.

A la suite de la réception, les travaux d'entretien incombant au maître d'ouvrage doivent être enregistrés dans un cahier de suivi.

Comme pour tous les ouvrages d'étanchéité, ils comportent :

- des visites de contrôles périodiques au moins une fois par an ;
- un entretien courant (cf. guide ASTEE « Réservoirs et canalisations d'EDCH: inspection, nettoyage et désinfection»- juin 2013) ;
- des travaux de maintenance.

### 1.3.12.2 Visite de contrôles

Le contrôle consiste à vérifier que le revêtement d'imperméabilisation et ses protections ne sont pas dégradés et assurent toujours leurs fonctions. En particulier on vérifie :

- l'état général du revêtement (la variation de couleur ne constitue pas un défaut) ;
- l'absence de fuites ou le respect du débit de fuite admissible. Si le débit est faible et la fissure fine, la fuite peut se colmater par calcification ;
- l'état des protections ;
- les raccordements aux points singuliers ;
- l'état des bandes d'étanchéité.

En cas d'impossibilité de vidange de l'ouvrage, le contrôle se limite aux parties visibles et mesurables.

### 1.3.12.3 Entretien courant

L'entretien concerne le nettoyage du revêtement d'imperméabilisation, des protections, des points singuliers.

Il est adapté à l'usage de l'ouvrage, sa forme et la nature du liquide.

Une notice d'entretien spécifique à l'ouvrage doit être établie. Pour les réservoirs d'eau potable, la notice doit être conforme au guide de l'ASTEE précité et aux recommandations du DOE.

La fréquence de l'entretien est adaptée à l'usage de l'ouvrage et à la réglementation qui s'y applique.

Les produits d'entretien, notamment acides, doivent respecter la fiche technique du produit (concentration et temps de contact).

### 1.3.12.4 Maintenance

Pendant les opérations de maintenance de l'ouvrage, toutes les précautions doivent être prises pour ne pas endommager le revêtement d'imperméabilisation, notamment s'il ne comporte pas de protections.

Tout constat de désordre dans le revêtement, devra être suivi d'une réparation par une société spécialisée. Cette réparation est d'autant plus nécessaire que le revêtement a été pris en compte dans la durabilité de l'ouvrage.

## 1.4 B2-3 Résine synthétique : Système d'Imperméabilisation Liquide (SIL)

### 1.4.1 Généralités

Les revêtements d'imperméabilisation liquide (SIL) sont adhérents à la structure béton. Ils possèdent une résistance à la fissuration limitée. Le revêtement peut être localement armé.

- Les revêtements SIL ont comme constituant principal un produit se présentant à l'état liquide ou pâteux à la mise en œuvre.
- Ils s'appliquent à froid ou à chaud en couches successives pour former après polymérisation ou polyaddition, un film rigide.
- Le SIL s'applique généralement sur un primaire qui augmente son adhérence au support.
- L'épaisseur du film sec constituant le SIL, hors primaire, est en moyenne de 800  $\mu$ m avec une épaisseur minimale locale de 600  $\mu$ m.

Pour réduire les risques de fuites par les fissures, les dispositions suivantes doivent être prises :

- Mise en eau préalable de l'ouvrage pour faire apparaître les fissures de déformation

- Traitement systématique des reprises de bétonnage et des fissures visibles par un système d'étanchéité adapté.

### 1.4.2 Préparation des supports

La préparation du support a pour objectif de garantir une bonne adhérence.

- La bonne tenue des revêtements d'imperméabilisation dépend de la qualité du support et de sa préparation qui doit permettre d'obtenir une cohésion superficielle  $\geq 1,5$  MPa avec une rupture cohésive ou  $\geq 1$  MPa en cas de réhabilitation de l'ouvrage.
- La préparation de surface doit permettre de débarrasser le support de la laitance, des résidus de produit de cure et d'obtenir une rugosité de surface adaptée.

*Nota : La préparation des surfaces en béton, dans les conditions décrites ci-dessus, est insuffisante pour faire apparaître les défauts internes de non-conformité du béton. Ces opérations n'ont pour objet que d'optimiser l'adhérence du revêtement mais ne permettent pas de faire ressortir les vices non apparents et non visitables du béton lui-même.*

*Pour les supports anciens : se référer à l'article 7.1.2 du fascicule 74 pour définir les revêtements existants à éliminer ou conserver et les préparations de surface.*

### 1.4.3 Traitement des fissures et des angles rentrants

Toutes les reprises de bétonnage et fissures visibles sont considérées comme des joints actifs et traités par un système d'étanchéité.

Deux techniques sont utilisées :

- le pontage, à l'aide soit d'une bande manufacturée collée au support, soit d'un revêtement d'étanchéité adhérent REA. Ces pontages devront comporter un dispositif permettant le raccordement en totale adhérence au revêtement SIL ;
- l'ouverture de la fissure puis le calfeutrement à l'aide d'un mastic souple suivi d'un traitement confortatif en SIL armé, ou avec un revêtement d'étanchéité adhérent (REA).

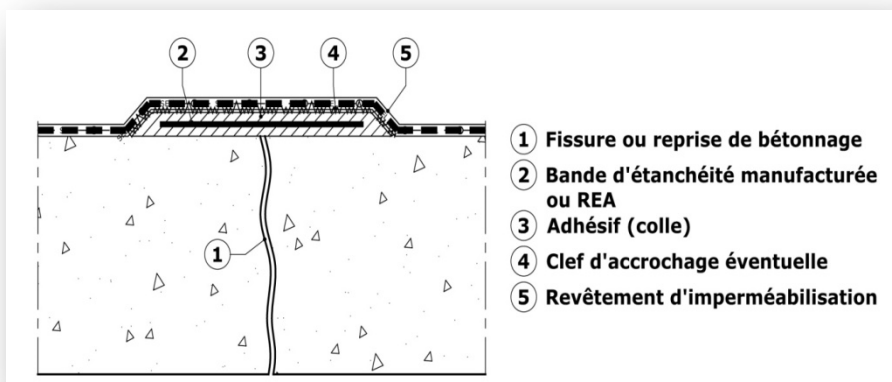


Schéma SIL 1

Exemple de traitement d'une fissure par bande manufacturée ou REA

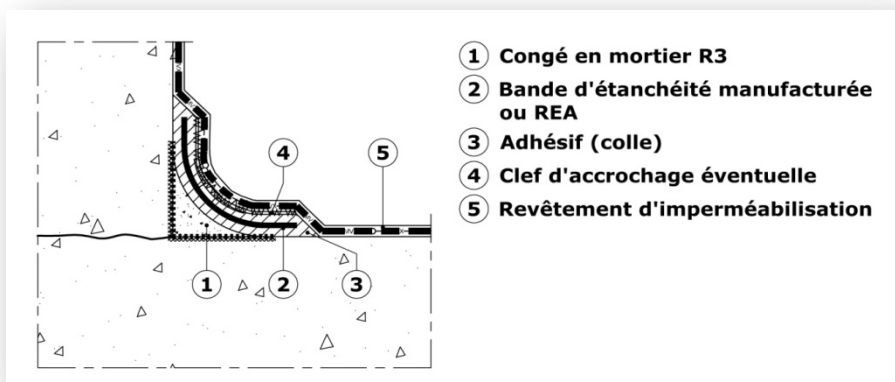


Schéma SIL 2

Exemple de traitement d'angle rentrant par bande manufacturée ou REA





## 1.4.4 Traitement des traversées

### 1.4.4.1 Dispositions constructives

Pour permettre la réalisation des bagues étanches, des distances minimales entre canalisations et parois devront être respectées.

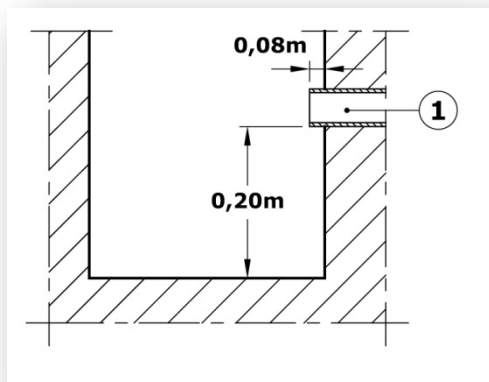


Schéma SIL 3  
Vue en coupe

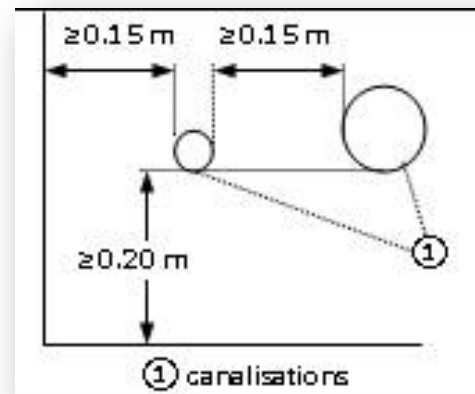


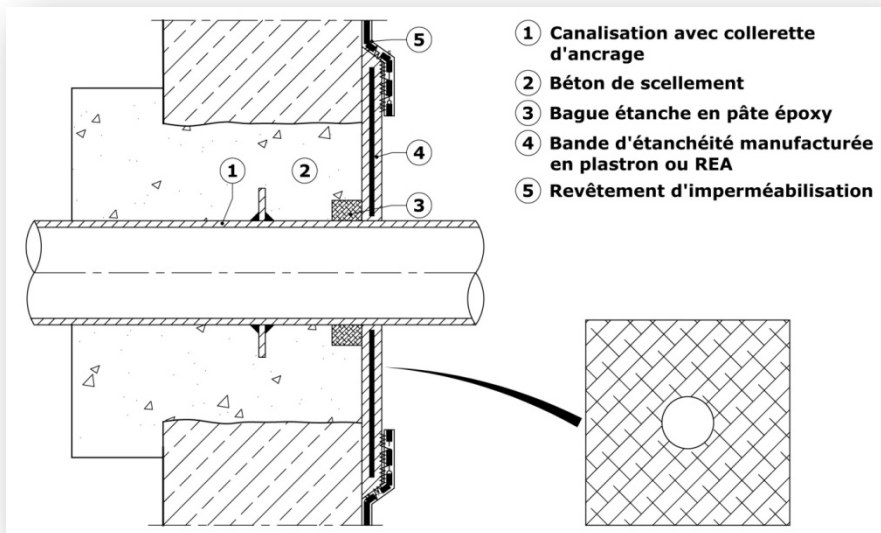
Schéma SIL 4  
Vue en plan

### 1.4.4.2 Réalisation du raccordement

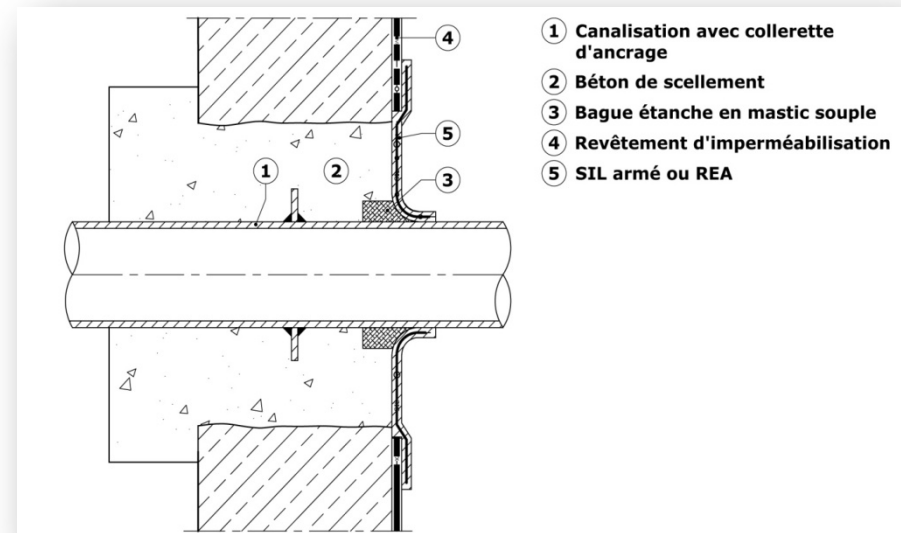
Une réservation de 20 mm x 20 mm est ménagée par le gros œuvre lors du coulage du béton autour de la traversée. Dans le cas du scellement d'une manchette dans une réservation, le produit de scellement doit être conforme à la norme NF EN 1504-6 et le coffrage doit être débordant sur la face opposée au revêtement d'imperméabilisation (coffrage type boîte à lettre).

Deux techniques sont utilisées pour réaliser le raccordement :

- le comblement de la réservation à l'aide d'une pâte époxy puis pontage en plastron à l'aide soit d'une bande manufacturée collée au support soit d'un revêtement d'étanchéité adhérent type REA ;
- le comblement de la réservation à l'aide d'un mastic souple puis traitement confortatif en SIL armé ou REA.



**Schéma SIL 5**  
Exemple de raccordement sur une canalisation à l'aide d'une bande manufacturée ou REA.



**Schéma SIL 6**  
Exemple de raccordement sur une canalisation à l'aide d'un mastic souple et traitement confortatif en SIL armé ou REA.

### 1.4.5 Traitement des écarteurs de coffrage

L'emplacement des écarteurs de coffrage comblé par le gros œuvre (voir article 5.4.2.1 du Fascicule 74), sera considéré comme non étanche et ponté à l'aide :

- soit d'une bande manufacturée ou d'un REA adhérent ;
- soit d'un SIL armé.

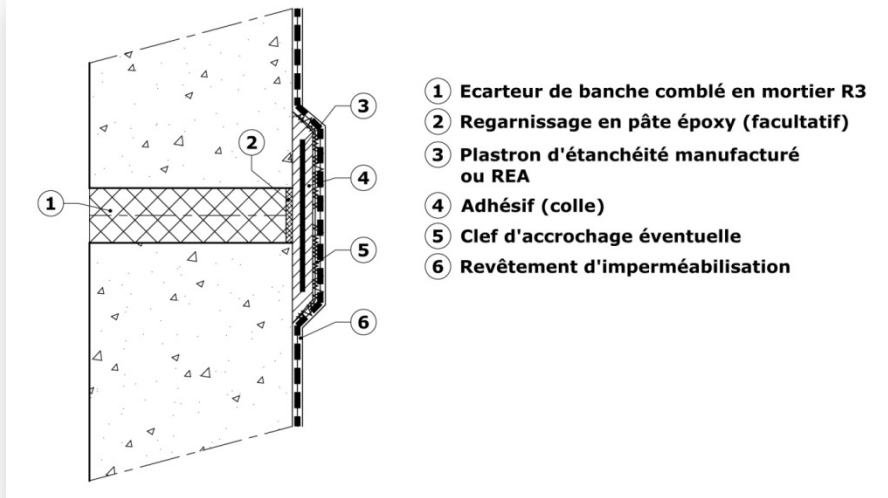


Schéma SIL 7

Pontage d'un écarteur de coffrage à l'aide d'une bande manufacturée ou REA

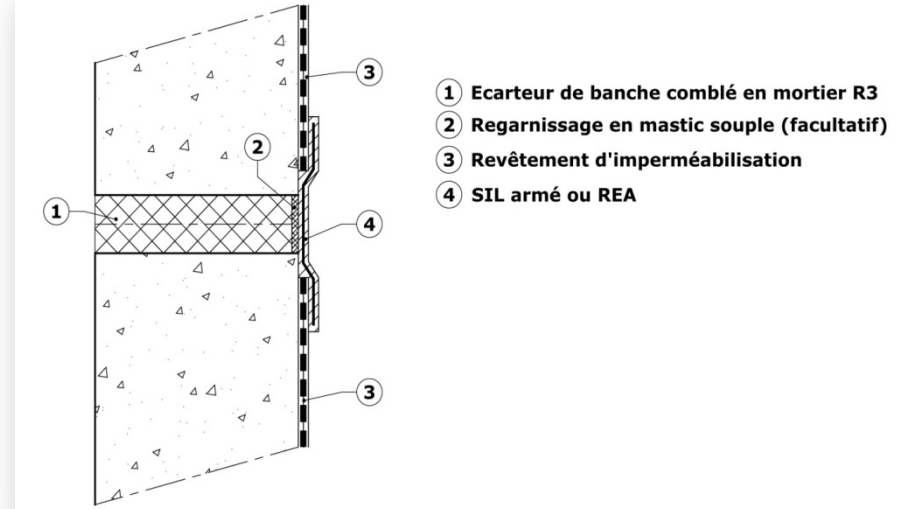


Schéma SIL 8

Pontage d'un écarteur de coffrage à l'aide d'un SIL armé ou REA=

### 1.4.6 Mise en charge

Avant la réalisation du revêtement d'imperméabilisation, l'ouvrage doit être mis en charge pour solliciter la structure et faire apparaître d'éventuelles fissures traversantes et fuyardes.

Cette mise en charge est réalisée par une mise en eau de l'ouvrage jusqu'au niveau du trop-plein.

Ce niveau est maintenu pendant 7 jours.

Pour les ouvrages en élévation les fissures traversantes sont repérées sur la paroi extérieure.

Pour les ouvrages enterrés, elles sont repérées après vidange de l'ouvrage lors de l'assèchement des parois (les fissures chargées d'eau sèchent moins vite que la partie courante).

Les fissures traversantes sont traitées comme précédemment.

### 1.4.7 Zones à revêtir

Les surfaces de béton recevant le revêtement d'imperméabilisation sont celles définies ci-après.

- les parois de l'enveloppe extérieure au contact du liquide contenu ;
- 0,10 m au-dessus du trop-plein pour les réservoirs sans débordement et à l'arase de l'écoulement dans les autres cas ;
- les retours et ouvrages solidaires des retours (voiles, poteaux, paliers) venant en percussion sur l'enveloppe extérieure sur une longueur de 0,50 m.

*Nota : Ces dispositions concernent une imperméabilisation à l'eau contenue. Dans le cas d'une protection vis-à-vis d'une nappe phréatique, on applique les règles de la norme NF P 11-221(DTU 14.1).*

*A la demande du maître d'ouvrage l'imperméabilisation peut être poursuivie sur toutes les surfaces des retours dans les cas suivants :*

- la protection du béton contre l'agression du liquide et des condensats ;
- l'imperméabilisation des parois qui séparent des eaux de natures différentes (par exemple eau brute/eau traitée).

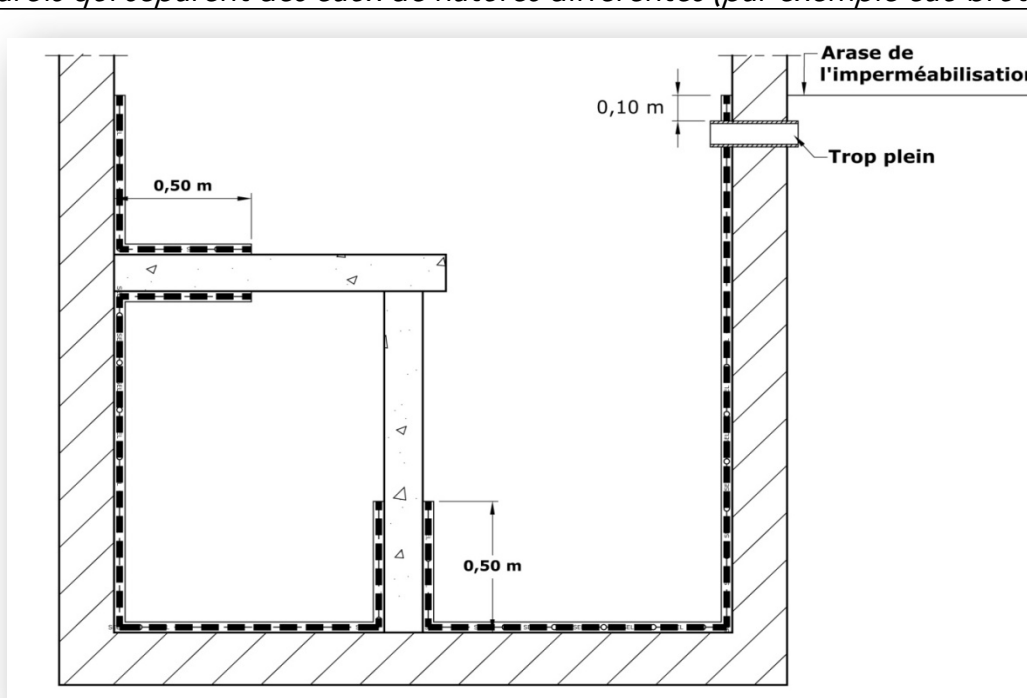


Schéma SIL9  
Zones à revêtir

## 1.4.8 Mise en œuvre du revêtement

### 1.4.8.1 Conditions de mise en œuvre

La mise en œuvre ne peut être réalisée que si les conditions suivantes sont satisfaites :

- Conditions atmosphériques :
  - Température ambiante  $T_a$  :  $+5^{\circ}\text{C} \leq T_a \leq 35^{\circ}\text{C}$
  - Humidité relative HR :  $\text{HR} \leq 85\%$
  - Température du support  $T_s$  :  $+5^{\circ}\text{C} \leq T_s \leq 35^{\circ}\text{C}$
  - Température du point de rosée  $T_d$  :  $T_d + 3^{\circ}\text{C} \leq T_s$
- Humidité du béton
  - Le béton ou l'enduit de mortier aura une humidité massique inférieure à 4,5%.

### 1.4.8.2 Mise en œuvre

#### ➤ Préparation des mélanges

Les produits sont livrés en kits pré-dosés et seront préparés selon la fiche technique du produit.

#### ➤ Mise en œuvre du SIL

La mise en œuvre peut être :

- Manuelle.
- Mécanique. Dans ce cas le produit est projeté sur la paroi.

L'application est réalisée en plusieurs couches selon la fiche technique du produit.

Le produit doit être mis en œuvre dans le temps indiqué sur la fiche technique (Durée Pratique d'Utilisation).

## 1.4.9 Période d'attente avant l'utilisation des surfaces traitées

Le fabricant indique la période d'attente avant de recevoir une circulation piétonne (de chantier) et la mise en eau pour la réception.

Cette période d'attente ne sera pas inférieure à 7 jours.

## 1.4.10 Contrôle de la mise en œuvre

Avant la mise en eau de l'ouvrage, les contrôles sont réalisés conformément au chapitre 10 du fascicule 74.

### 1.4.11 Scellements

Après mise en œuvre du revêtement d'imperméabilisation, des fixations peuvent être réalisées aux conditions suivantes :

- Les limiter au strict minimum.
- Les fixations sur les bandes d'étanchéité sont proscrites.
- Les fixations seront réalisées :
  - soit par scellement direct au moyen d'une résine réactive prévue pour l'immersion et l'agressivité du liquide contenu,
  - soit à l'aide d'un mortier hydraulique de scellement. Dans ce cas l'imperméabilisation est ensuite reconstituée.
- En cas de percement abandonné (mauvaise implantation, présence de ferrailage, etc..) les trous seront complètement remplis de résine ou de mortier de scellement.

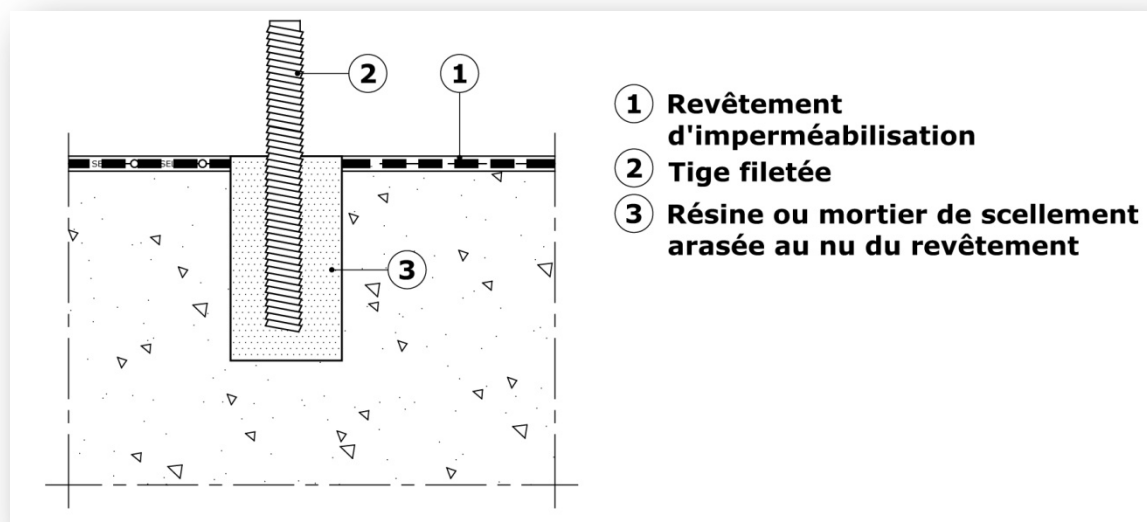


Schéma SIL10  
Exemple de scellement direct

## 1.4.12 Entretien/maintenance

### 1.4.12.1 Généralités

La fonction d'étanchéité ne peut être durablement satisfaite que si les ouvrages sont entretenus et maintenus régulièrement au cours de leur exploitation et si leur usage est conforme à leur destination initiale.

A la suite de la réception, les travaux d'entretien incombant au maître d'ouvrage, doivent être enregistrés dans un cahier de suivi.

Comme pour tous les ouvrages d'étanchéité, ils comportent :

- des visites de contrôles périodiques au moins une fois par an ;
- un entretien courant (cf. guide ASTEE « Réservoirs et canalisations d'EDCH: inspection, nettoyage et désinfection»- juin 2013) ;
- des travaux de maintenance.

### 1.4.12.2 Visite de contrôles

Le contrôle consiste à vérifier que le revêtement d'imperméabilisation et ses protections ne sont pas dégradés et assurent toujours leur fonction. En particulier on vérifie :

- l'état général du revêtement (la variation de couleur ne constitue pas un défaut) ;
- l'absence de fuites ou le respect du débit de fuite admissible. Si le débit est faible et la fissure fine, la fuite peut se colmater par calcification ;
- l'état des protections ;
- les raccordements aux points singuliers ;
- l'état des bandes d'étanchéité.

En cas d'impossibilité de vidange de l'ouvrage, le contrôle se limite aux parties visibles et mesurables.

### 1.4.12.3 Entretien courant

L'entretien concerne le nettoyage du revêtement d'imperméabilisation, des protections, des points singuliers.

Il est adapté à l'usage de l'ouvrage, sa forme et la nature du liquide.

Une notice d'entretien spécifique à l'ouvrage doit être établie. Pour les réservoirs d'eau potable, la notice doit être conforme au guide de l'ASTEE précité et aux recommandations du DOE.

La fréquence de l'entretien est adaptée à l'usage de l'ouvrage et à la réglementation qui s'y applique.

Les produits d'entretien, notamment acides, doivent respecter la fiche technique du produit (concentration et temps de contact).

### 1.4.12.4 Maintenance

Pendant les opérations de maintenance de l'ouvrage, toutes les précautions doivent être prises pour ne pas endommager le revêtement d'imperméabilisation, notamment s'il ne comporte pas de protections.

Tout constat de désordre dans le revêtement devra être suivi d'une réparation par une société spécialisée. Cette réparation est d'autant plus nécessaire que le revêtement a été pris en compte dans la durabilité de l'ouvrage.





## 2 Revêtement d'étanchéité (RE / ouvrage de type C)

### 2.1 C1 Revêtement d'étanchéité adhérent (REA)

#### C1-1 Résine synthétique souple : système d'étanchéité liquide (SEL)

##### 2.1.1 Présentation

Les revêtements SEL (système d'étanchéité liquide) ont comme constituant principal un produit se présentant à l'état liquide ou pâteux à la mise en œuvre.

Ils s'appliquent à froid ou à chaud, en couches successives pour former après polymérisation ou polyaddition un film souple.

Le SEL s'applique systématiquement sur un primaire qui augmente son adhérence au support.

L'épaisseur moyenne du film sec constituant le SEL, hors primaire, est d'au moins 2 mm avec une épaisseur minimale locale de 1,5 mm.

##### 2.1.2 Préparation des supports

La préparation du support a pour objectif de garantir une bonne adhérence.

- La bonne tenue des revêtements d'étanchéité dépend de la qualité du support et de sa préparation qui doit permettre d'obtenir une cohésion superficielle  $\geq 1,5$  MPa avec une rupture cohésive ou  $\geq 1$  MPa en cas de réhabilitation de l'ouvrage.
- La préparation de surface doit permettre de débarrasser le support de la laitance, des résidus de produit de cure et d'obtenir une rugosité de surface adaptée.

*Nota : La préparation des surfaces en béton, dans les conditions décrites ci-dessus, est insuffisante pour faire apparaître les défauts internes de non-conformité du béton. Ces opérations n'ont pour objet que d'optimiser l'adhérence du revêtement mais ne permettent pas de faire ressortir les vices non apparents et non visitables du béton lui-même.*

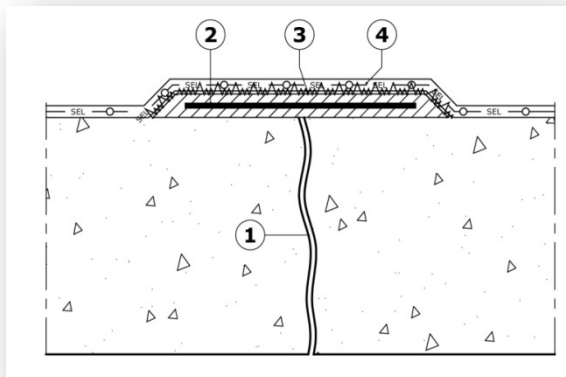
*Pour les supports anciens : se référer à l'article 7.1.2 pour définir les revêtements existants à éliminer ou conserver et définir les préparations de surface.*

### 2.1.3 Traitement des fissures et angles rentrants

Toutes les fissures visibles sont considérées comme des joints actifs et doivent faire l'objet d'un traitement complémentaire.

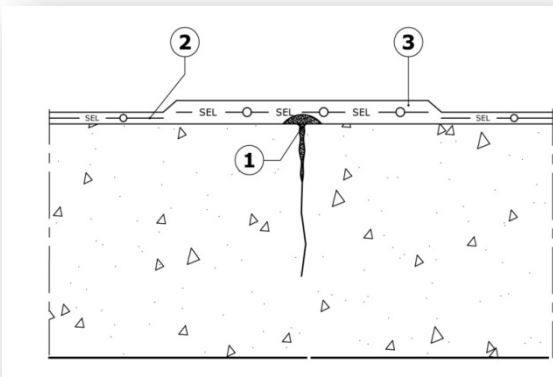
Deux techniques sont utilisées :

- le pontage à l'aide d'une bande manufacturée collée au support. Ces pontages devront comporter un dispositif permettant le raccordement au SEL ;
- un calfeutrement de la fissure à la pâte époxy et d'une surépaisseur de SEL.



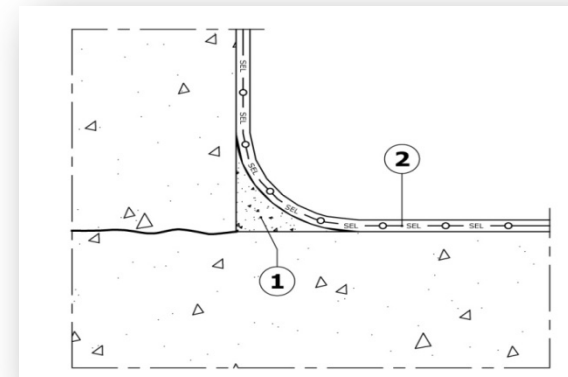
- ① Fissure
- ② Bande d'étanchéité manufacturée
- ③ Clef d'accrochage éventuelle
- ④ SEL

Schéma SEL 1  
Exemple de traitement d'une fissure par bande manufacturée ou SEL



- ① Calfeutrement de la fissure
- ② SEL épaisseur 2 mm
- ③ SEL épaisseur 3 mm

Schéma SEL 2  
Exemple de traitement d'une fissure par le REA



- ① Congé en pâte époxy ou mortier hydraulique R3 ou SEL
- ② SEL

Schéma SEL 3  
Exemple de traitement d'angle rentrant.

## 2.1.4 Traitement des traversées

### 2.1.4.1 Dispositions constructives

Pour permettre la mise en œuvre du SEL, des distances minimales entre canalisations et parois devront être respectées.

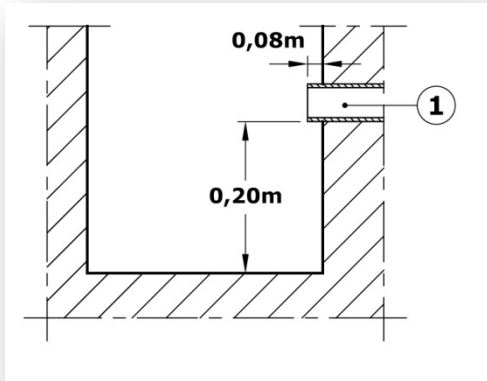


Schéma SEL 4  
Vue en coupe

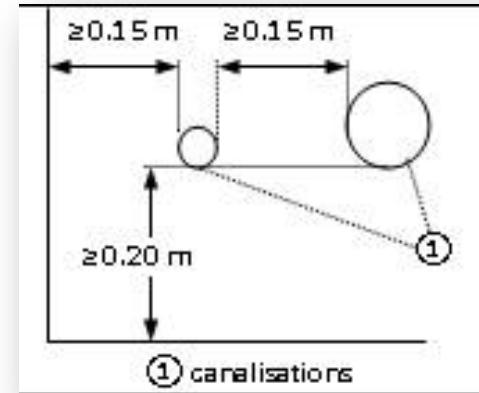


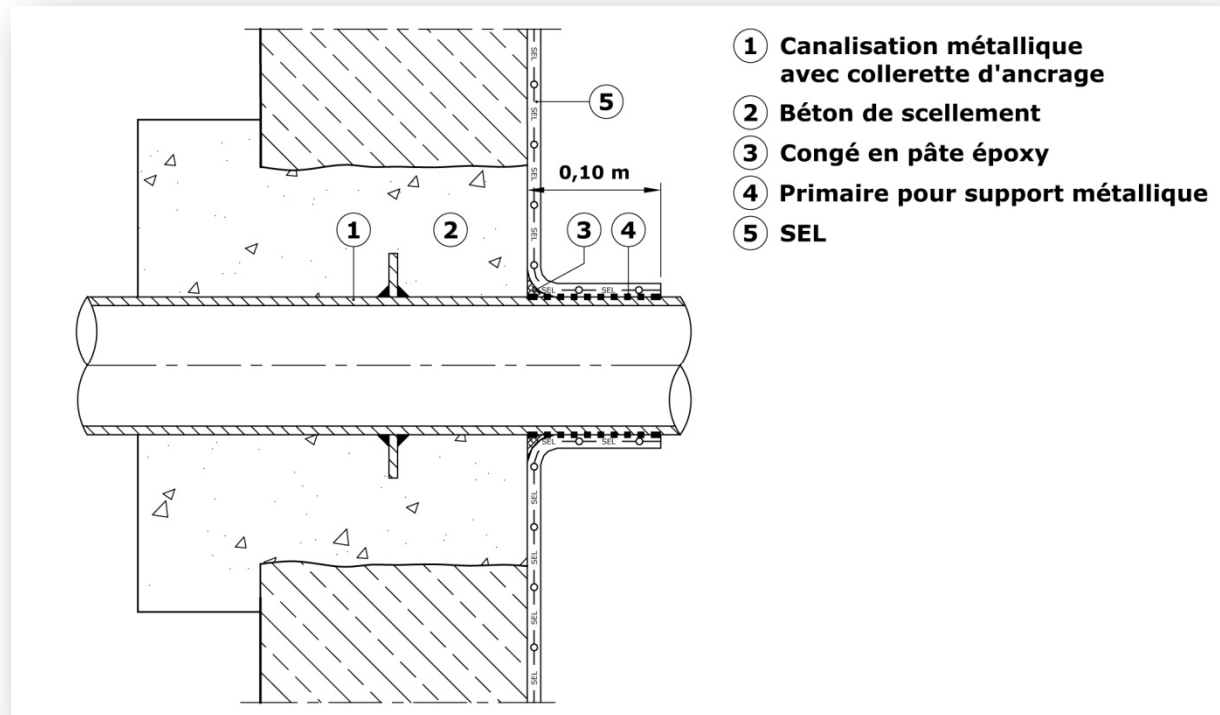
Schéma SEL 5  
Vue en plan

## 2.1.4.2 Réalisation du raccordement

### 2.1.4.2.1 Canalisation métallique

Le raccordement comprend :

- la préparation de la canalisation métallique, sur une longueur d'au moins 80 mm par outillage mécanique : meule, marteau à aiguilles, jusqu'au degré de soin St<sub>3</sub> suivant la norme NF EN ISO 8501-1 ;
- une primarisation du support métallique à l'aide d'un primaire adapté ;
- la réalisation d'un congé en pâte époxy ;
- l'application du SEL avec incorporation éventuelle d'une armature.



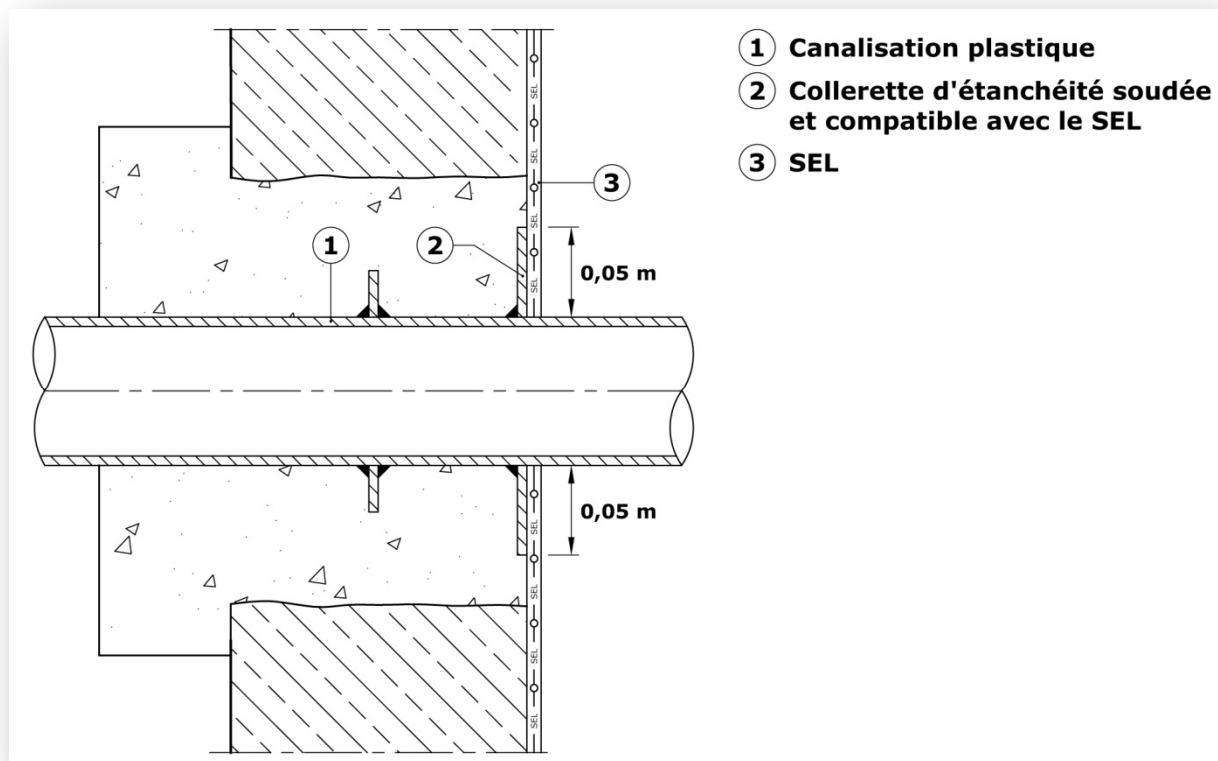
**Schéma SEL 6**  
**Exemple de raccordement sur une canalisation métallique sans collerette.**

### 2.1.4.2.2 Canalisation en matière plastique

Le raccordement d'un SEL sur une canalisation en matière synthétique est réalisé par l'intermédiaire d'une collerette d'étanchéité soudée sur la canalisation. La collerette doit être constituée d'un matériau compatible avec le SEL.

L'adhérence d'un SEL est difficile à obtenir sur certains matériaux (ABS, PEHD...). Dans ce cas, la collerette est constituée d'un matériau différent de la canalisation ou bien il y a lieu de prévoir une contre-bride de serrage.

La fiche technique du produit décrit les matériaux compatibles, le mode de préparation et les primaires adaptés.



**Schéma SEL 7**  
**Exemple de raccordement sur une canalisation en matière plastique avec collerette.**

### 2.1.5 Traitement des écarteurs de coffrage

L'emplacement des écarteurs de coffrage comblé par le gros œuvre (voir article 5.4.2.1 du Fascicule 74), sera considéré comme non étanche et ponté à l'aide d'une bande manufacturée ou d'un REA adhérent.

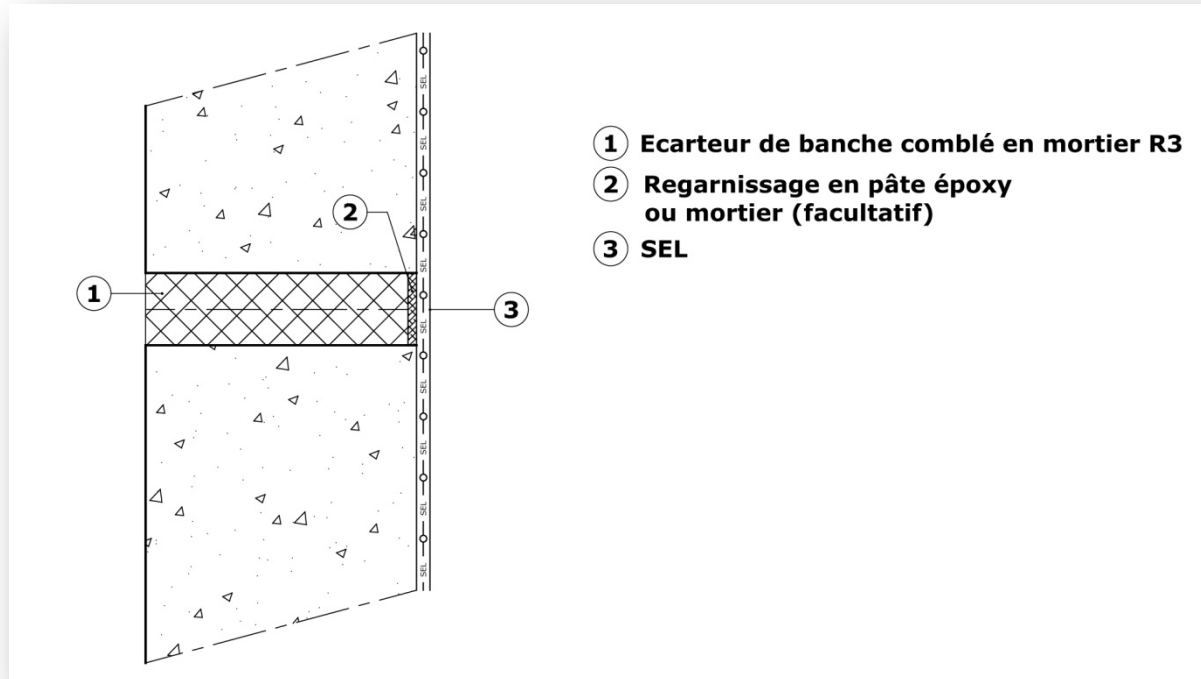


Schéma SEL 8  
Pontage d'un écarteur de coffrage

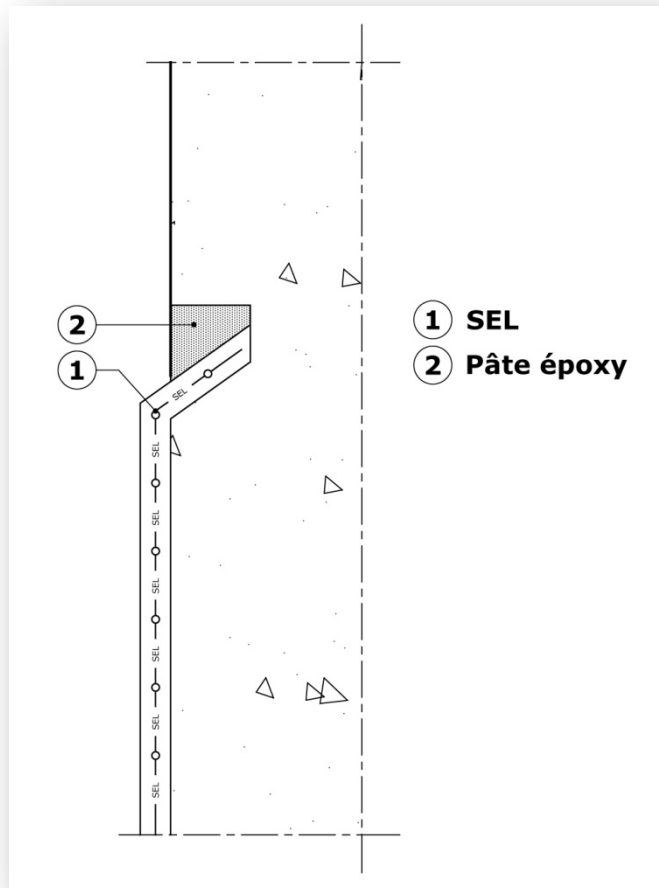
## 2.1.6 Arrêt du SEL

### 2.1.6.1 Arrêt au-dessus du niveau d'eau

Le SEL est arrêté à plat. L'arase du SEL est inférieure à celle du primaire.

### 2.1.6.2 Arrêt immergé

L'arrêt sera réalisé dans une engravure.



**Schéma SEL 9**  
**Arrêt immergé**

## 2.1.7 Zones à revêtir

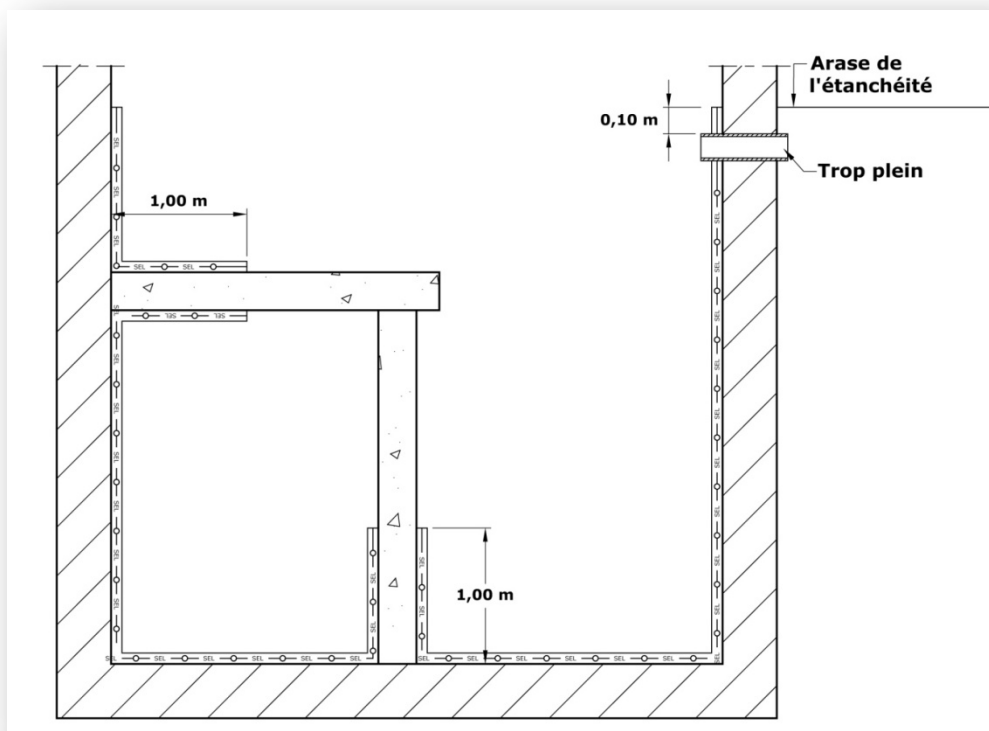
Les surfaces de béton recevant le SEL sont celles définies ci-après :

- les parois de l'enveloppe au contact du liquide contenu ;
- 0,10 m au-dessus du trop-plein pour les réservoirs sans débordement et à l'arase de l'écoulement dans les autres cas ;
- les retours et ouvrages solidaires des retours (voiles, poteaux, paliers) venant en percussion sur l'enveloppe extérieure sur une longueur de 1 m.

*Nota : Ces dispositions concernent une étanchéité au liquide contenu. Dans le cas d'une protection vis-à-vis d'une nappe phréatique, on applique les règles de la norme NF P 11-221(DTU 14.1).*

*A la demande du maître d'ouvrage l'étanchéité peut être poursuivie sur toutes les surfaces des retours dans les cas suivants :*

- Protection du béton contre l'agression du liquide et des condensats.
- Etancher les parois qui séparent des eaux de natures différentes (par exemple eau brute/eau traitée).



**Schéma SEL 10**  
**Zones à revêtir**



## 2.1.8 Mise en œuvre du revêtement

### 2.1.8.1 Conditions de mise en œuvre

La mise en œuvre ne peut être réalisée que si les conditions suivantes sont satisfaites :

- Conditions atmosphériques
  - Température ambiante  $T_a$  :  $+5^{\circ}\text{C} \leq T_a \leq 35^{\circ}\text{C}$
  - Humidité relative HR :  $\text{HR} \leq 85\%$
  - Température du support  $T_s$  :  $+5^{\circ}\text{C} \leq T_s \leq 35^{\circ}\text{C}$
  - Température du point de rosée  $T_d$  :  $T_d + 3^{\circ}\text{C} \leq T_s$
- Humidité du béton
  - Le béton ou l'enduit de mortier aura une humidité massique inférieure ou égale à 4,5%.

### 2.1.8.2 Mise en œuvre

Elle comprend :

- la préparation mécanique du support pour obtenir la cohésion superficielle requise ;
- en cas de support bullé, l'application par ratissage d'une pâte pour obturer toutes les bulles du béton ;
- l'application du SEL en une ou plusieurs couches. L'épaisseur nominale sèche du SEL est  $\geq 2$  mm, sans être inférieure localement à 1,5 mm.

## 2.1.9 Période d'attente avant l'utilisation des surfaces traitées

La fiche technique du produit indique la période d'attente avant de recevoir une circulation piétonne (de chantier) et la mise en eau pour la réception.

Cette période d'attente ne sera pas inférieure à 7 jours.

## 2.1.10 Contrôle de la mise en œuvre

Avant la mise en eau de l'ouvrage, les contrôles sont réalisés conformément au chapitre 10 du fascicule 74.

## 2.1.11 Scellements

Après mise en œuvre du SEL, des fixations peuvent être réalisées aux conditions suivantes :

- Les limiter au strict minimum.
- Les fixations au droit des renforts d'étanchéité sont proscrites.
- Les fixations seront réalisées
  - soit par scellement direct au moyen d'une résine réactive prévue pour l'immersion et l'agressivité du liquide contenu,
  - soit à l'aide d'un mortier hydraulique de scellement. Dans ce cas, le SEL est ensuite reconstitué.
- En cas de percement abandonné (mauvaise implantation, présence de ferrailage etc...), les trous seront complètement remplis de résine.

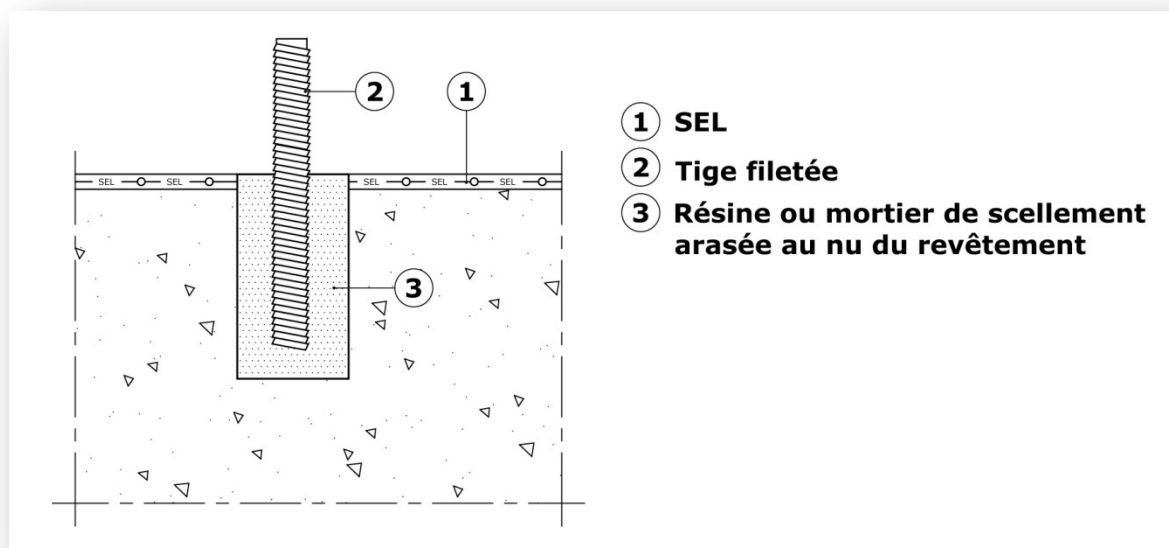


Schéma SEL 11  
Exemple de scellement direct

## 2.1.12 Entretien/maintenance

### 2.1.12.1 Généralités

La fonction d'étanchéité ne peut être durablement satisfaite que si ces ouvrages sont entretenus et maintenus régulièrement au cours de leur exploitation et si leur usage est conforme à leur destination initiale.

A la suite de la réception, les travaux d'entretien incombant au maître d'ouvrage doivent être enregistrés dans un cahier de suivi.

Comme pour tous les ouvrages d'étanchéités, ils comportent :

- des visites de contrôles périodiques au moins une fois par an ;
- un entretien courant (cf. guide ASTEE « Réservoirs et canalisations d'EDCH: inspection, nettoyage et désinfection»- juin 2013) ;
- des travaux de maintenance.

#### 2.1.12.2 Visite de contrôles

Le contrôle consiste à vérifier que le SEL et ses protections ne sont pas dégradés et assurent toujours leur fonction.

En particulier on vérifie :

- l'état général du revêtement (la variation de couleur ne constitue pas un défaut) ;
- l'absence de fuites ;
- l'état des arrêts immergés ;
- l'état des protections ;
- les raccordements aux points singuliers.

En cas d'impossibilité de vidange de l'ouvrage, le contrôle se limite aux parties visibles et mesurables.

#### 2.1.12.3 Entretien courant

L'entretien concerne le nettoyage du SEL, des protections, des points singuliers.

Il est adapté à l'usage de l'ouvrage, sa forme et la nature du liquide.

Une notice d'entretien spécifique à l'ouvrage doit être établie . Pour les réservoirs d'eau potable la notice doit être conforme au guide de l'ASTEE précité et aux recommandations du DOE.

La fréquence de l'entretien est adaptée à l'usage de l'ouvrage et à la réglementation qui s'y applique.

#### 2.1.12.4 Maintenance

Pendant les opérations de maintenance de l'ouvrage, toutes les précautions doivent être prises pour ne pas endommager le SEL, notamment s'il ne comporte pas de protections.

Tout constat de désordre dans le revêtement devra être suivi d'une réparation par une entreprise spécialisée. Cette réparation est d'autant plus nécessaire que le revêtement a été pris en compte dans la durabilité de l'ouvrage.

## 2.2 C1-2 Composite adhérent (CAD) : résine synthétique renforcée par armature

### 2.2.1 Présentation

Les revêtements composites adhérents sont constitués d'une matrice à base de résine de synthèse et d'une armature.

L'armature est constituée de nappes de fils généralement tissés ou cousus. L'armature doit avoir une bonne drapabilité pour épouser les différentes formes d'ouvrage et se déformer sans faire de gaps.

L'armature (ou renfort) a un grammage généralement compris entre 300g/m<sup>2</sup> et 800g/m<sup>2</sup> et respecte une adéquation entre la quantité de résine et le grammage proposé.

Le CAD résiste aux fissures de fonctionnement de l'ouvrage, existantes ou à venir, dans les limites de performance de la classe de paroi de l'ouvrage définie à l'article 1.2.1 du Fascicule 74.

Le CAD s'applique sur un primaire qui augmente son adhérence au support.

### 2.2.2 Préparation des supports

La préparation du support a pour objectif de garantir une bonne adhérence.

- La bonne tenue des revêtements d'étanchéité dépend de la qualité du support et de sa préparation qui doit permettre d'obtenir une cohésion superficielle  $\geq 1,5$  MPa avec une rupture cohésive ou  $\geq 1$  MPa en cas de réhabilitation de l'ouvrage.
- La préparation de surface doit permettre de débarrasser le support de la laitance, des résidus de produit de cure et d'obtenir une rugosité de surface.

*Nota : La préparation des surfaces en béton dans les conditions décrites ci-dessus est insuffisante pour faire apparaître les défauts internes de non-conformité du béton. Ces opérations n'ont pour objet que d'optimiser l'adhérence du revêtement mais ne permettent pas de faire ressortir les vices non apparents et non visitables du béton lui-même.*

*Pour les supports anciens : se référer au paragraphe 7.1.2 du fascicule 74 pour définir les revêtements existants à éliminer ou conserver et définir les préparations de surface.*

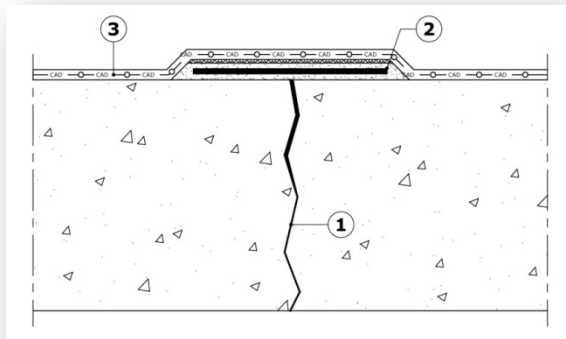
## 2.2.3 Traitement des fissures et des angles rentrants

### 2.2.3.1 Fissures

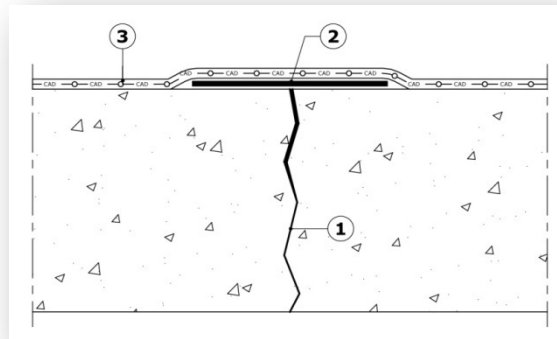
Toutes les fissures visibles sont considérées comme des joints actifs et doivent faire l'objet d'un traitement complémentaire.

Deux techniques sont utilisées :

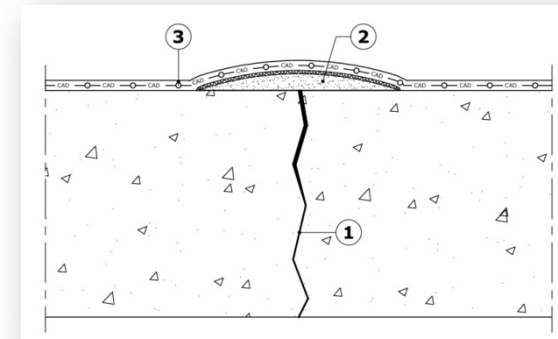
- le pontage à l'aide d'une bande manufacturée collée au support ou d'un renfort en CAD. Ces pontages devront comporter un dispositif permettant le raccordement au CAD ;
- le calfeutrement de la fissure à l'aide d'une pâte époxy.



- ① Fissure
- ② Bande d'étanchéité manufacturée
- ③ CAD



- ① Fissure
- ② Renfort local en composite
- ③ CAD



- ① Fissure
- ② Pâte époxy
- ③ CAD

Schéma CAD 1  
Traitement des fissures

### 2.2.3.2 Angles

- L'arête des angles sortants sera adoucie par meulage.
- Un congé sera réalisé dans les angles rentrants avant mise en œuvre du CAD.

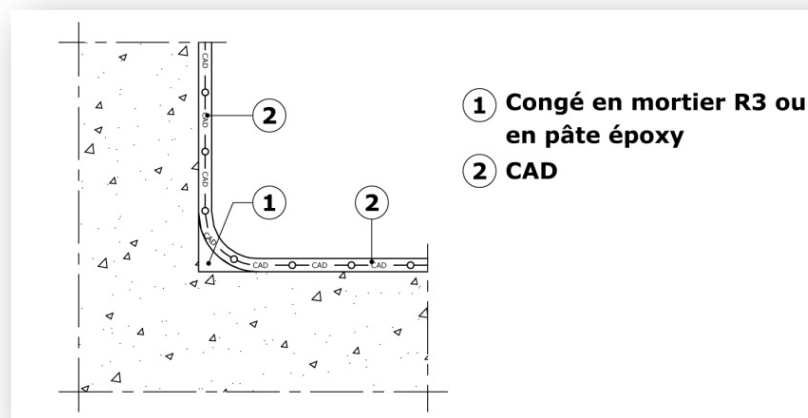


Schéma CAD 2  
Traitement des angles

## 2.2.4 Traitement des traversées

### 2.2.4.1 Dispositions constructives

Pour permettre la mise en œuvre du CAD des distances minimales entre canalisations et parois devront être respectées.:

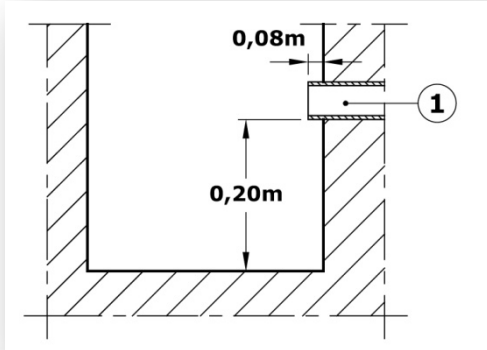


Schéma CAD 3  
Vue en coupe

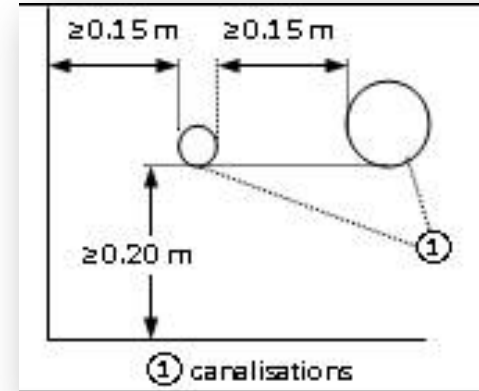


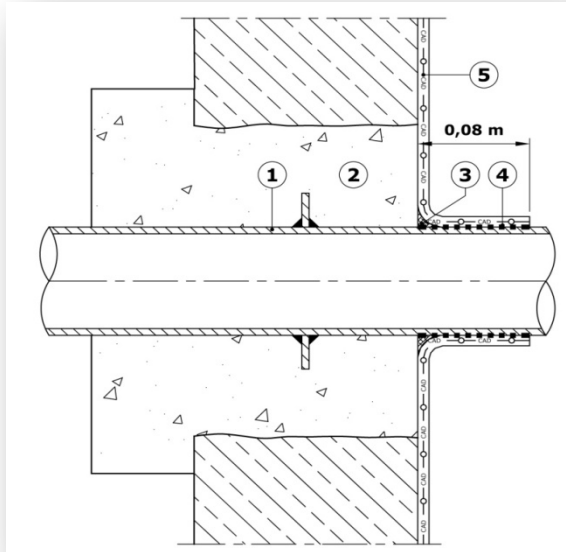
Schéma CAD 4  
Vue en plan

### 2.2.4.2 Réalisation du raccordement

Une réservation de 20 mm x 20 mm est ménagée par le gros œuvre lors du coulage du béton autour de la traversée. Dans le cas du scellement d'une manchette dans une réservation, le produit de scellement doit être conforme à la norme NF EN 1504-6 et le coffrage doit être débordant sur la face opposée au revêtement d'étanchéité (coffrage type boîte à lettre).

Deux techniques sont utilisées pour réaliser le raccordement :

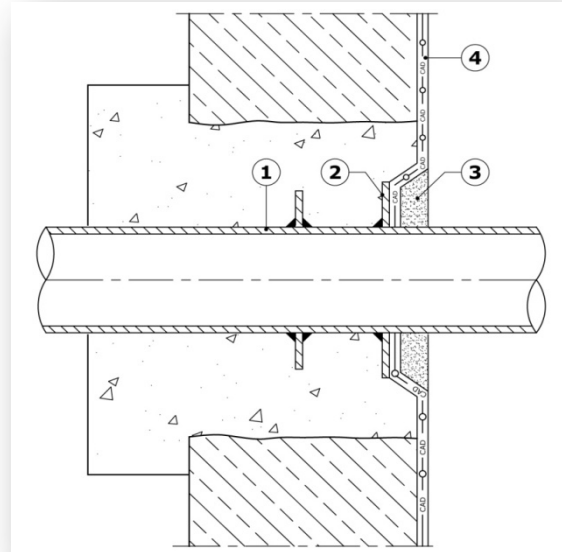
- le comblement de la réservation à l'aide d'une pâte époxy puis pontage en plastron à l'aide :
  - soit d'une bande manufacturée collée au support,
  - soit d'un revêtement d'étanchéité adhérent type REA ;
- le comblement de la réservation à l'aide d'un mastic souple puis traitement confortatif en REA.



- ① Canalisation métallique avec collerette d'ancrage
- ② Béton de scellement
- ③ Congé en pâte époxy
- ④ Primaire pour support métallique
- ⑤ CAD

Schéma CAD 5

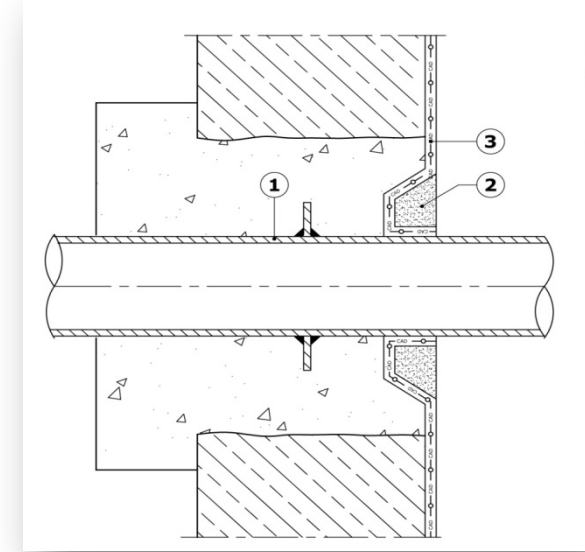
Exemple de raccordement sur une canalisation métallique sans collerette.



- ① Canalisation plastique
- ② Collerette d'étanchéité soudée et compatible avec le CAD
- ③ Forme d'engravure 30 mm x 30 mm mini garnie de pâte époxy
- ④ CAD

Schéma CAD 6

Exemple de raccordement sur une canalisation en matière plastique avec collerette.



- ① Canalisation plastique
- ② Forme d'engravure 30 mm x 30 mm min garnie de pâte époxy
- ③ CAD

Schéma CAD 7

Exemple de raccordement sur une canalisation en matière plastique sans collerette



### 2.2.5 Traitement des écarteurs de coffrage

L'emplacement des écarteurs de coffrage comblé par le gros œuvre (voir article 5.4.2.1 du Fascicule 74), sera considéré comme non étanche et ponté à l'aide d'une bande manufacturée ou d'un REA adhérent.

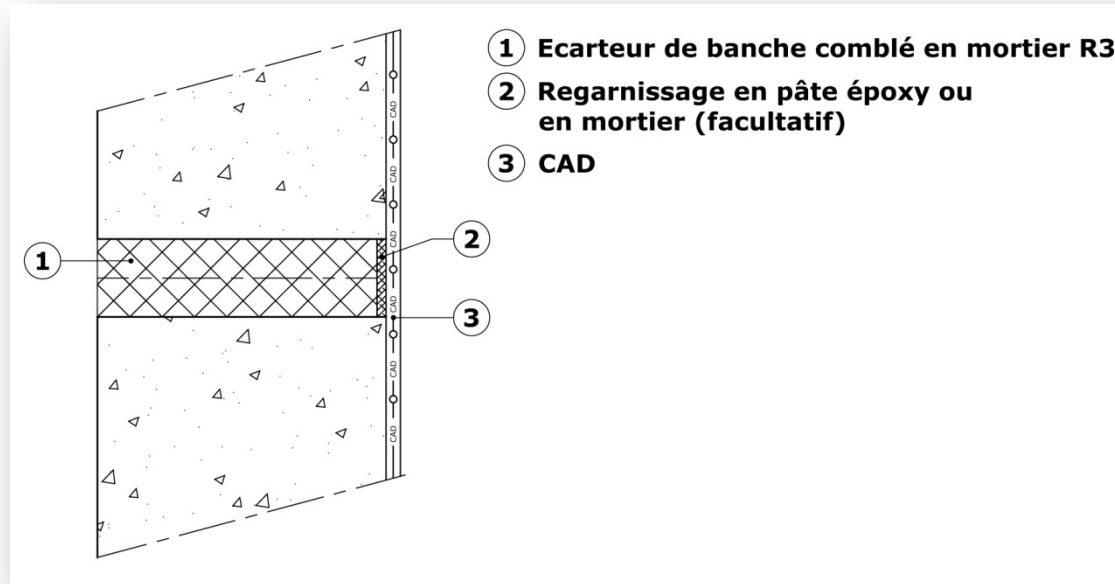


Schéma CAD 8  
Pontage d'un écarteur de coffrage

## 2.2.6 Arrêt du CAD

### 2.2.6.1 Arrêt au-dessus du niveau d'eau

Le CAD est arrêté à plat (l'arase du CAD est inférieure à celle du primaire).

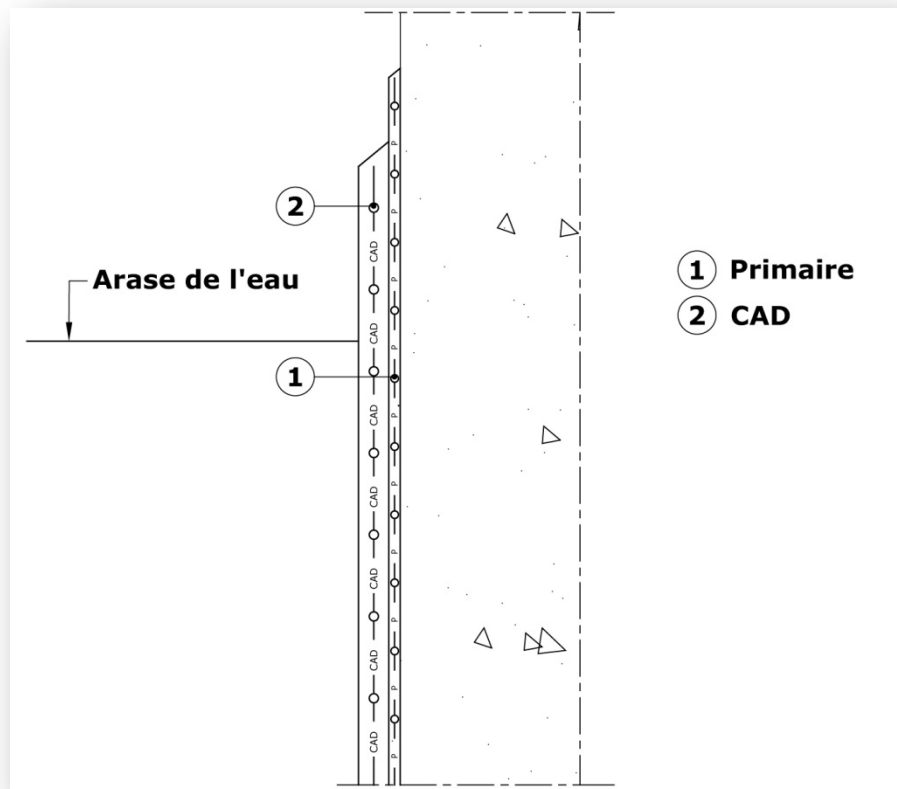


Schéma CAD 9  
Arrêt à plat

### 2.2.6.2 Arrêt immergé

L'arrêt sera réalisé dans une engravure sauf s'il est prolongé par un revêtement d'imperméabilisation de même nature.

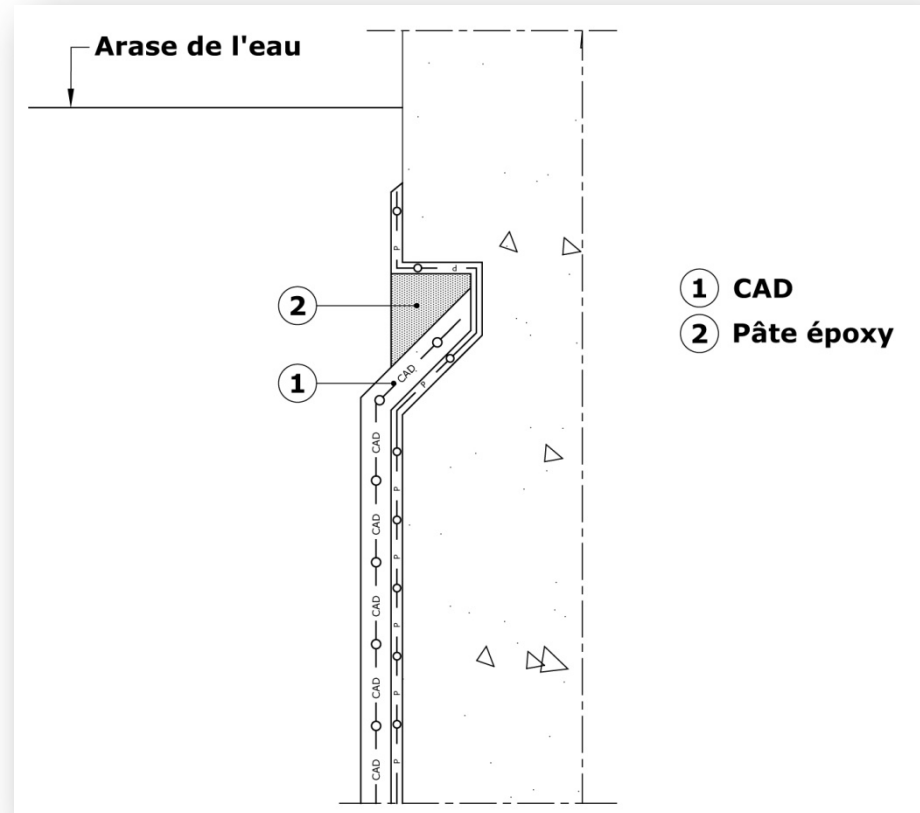


Schéma CAD 10  
Arrêt immergé par engravure

## 2.2.7 Zones à revêtir

Les surfaces de béton recevant le CAD sont celles définies ci-après :

- les parois de l'enveloppe extérieure au contact du liquide contenu ;
- 0,10 m au-dessus du trop-plein pour les réservoirs sans débordement et à l'arase de l'écoulement dans les autres cas ;
- les retours et ouvrages solidaires des retours (voiles, poteaux, paliers) venant en percussion sur l'enveloppe extérieure sur une longueur de 1 m sur les retours ;
- au-delà des retours il est recommandé de revêtir les parois d'un RIR/SIL. Dans ce cas, l'engravure est facultative.

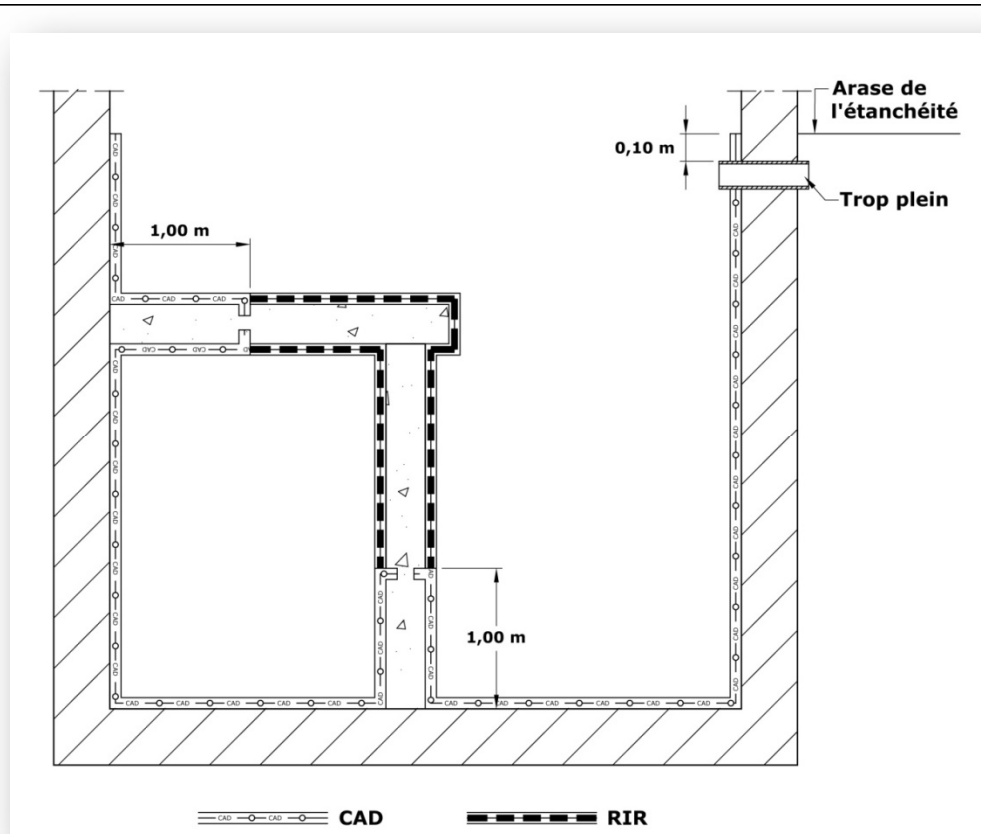


Schéma CAD 11  
Zones à revêtir

## 2.2.8 Mise en œuvre du revêtement

### 2.2.8.1 Condition de mise en œuvre

La mise en œuvre ne peut être réalisée que si les conditions suivantes sont satisfaites :

- Conditions atmosphériques :
  - Température ambiante  $T_a$  :  $+5^{\circ}\text{C} \leq T_a \leq 35^{\circ}\text{C}$
  - Humidité relative HR :  $\text{HR} \leq 85\%$
  - Température du support  $T_s$  :  $+5^{\circ}\text{C} \leq T_s \leq 35^{\circ}\text{C}$
  - Température du point de rosée  $T_d$  :  $T_d + 3^{\circ}\text{C} \leq T_s$
- Humidité du béton
  - Le béton ou l'enduit de mortier aura une humidité massique inférieure ou égale à 4,5%.

### 2.2.8.2 Mise en œuvre

Elle comprend :

- la préparation mécanique du support pour obtenir la cohésion superficielle requise ;
- en cas de support bullé, l'application par ratissage d'une pâte ou enduit pour obturer toutes les bulles du béton ;
- l'application d'une couche de primaire, le ratissage saupoudré à refus de silice peut servir de primaire ;
- l'application d'une d'imprégnation, affichage de l'armature dans la couche fraîche puis marouflage ;
- le recouvrement entre lés d'au moins 50 mm ;
- la saturation de l'armature avec une nouvelle couche de résine ;
- l'application d'une couche de finition.

Le cahier des charges du procédé précisera les consommations de résine.

Chaque produit doit être mis en œuvre dans le temps indiqué sur la fiche technique (Durée Pratique d'Utilisation).

## 2.2.9 Période d'attente avant l'utilisation des surfaces traitées

La fiche technique du produit indique la période d'attente avant de recevoir une circulation piétonne (de chantier) et la mise en eau pour la réception.

Cette période d'attente ne sera pas inférieure à 7 jours.

## 2.2.10 Contrôle de la mise en œuvre

Avant la mise en eau de l'ouvrage, les contrôles sont réalisés conformément au chapitre 10 du fascicule 74.

## 2.2.11 Scellements

Après mise en œuvre du revêtement d'étanchéité, des fixations peuvent être réalisées aux conditions suivantes :

- Les limiter au strict minimum.
- Les fixations sur les bandes d'étanchéité sont proscrites.
- Les fixations seront réalisées :
  - soit par scellement direct au moyen d'une résine réactive prévue pour l'immersion et l'agressivité du liquide contenu,
  - soit à l'aide d'un mortier hydraulique de scellement. Dans ce cas l'étanchéité est ensuite reconstituée.
- En cas de percement abandonné (mauvaise implantation, présence de ferraille, etc..) les trous seront complètement remplis de résine ou de mortier de scellement.

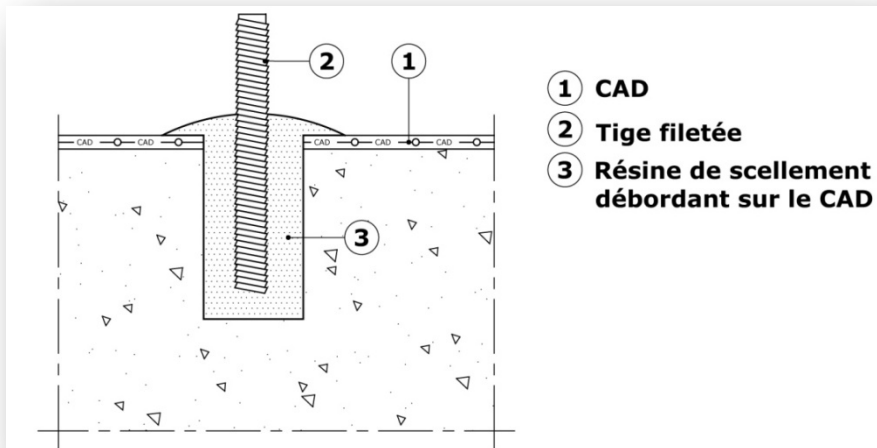


Schéma CAD 12  
Exemple de scellement direct à l'aide d'une résine

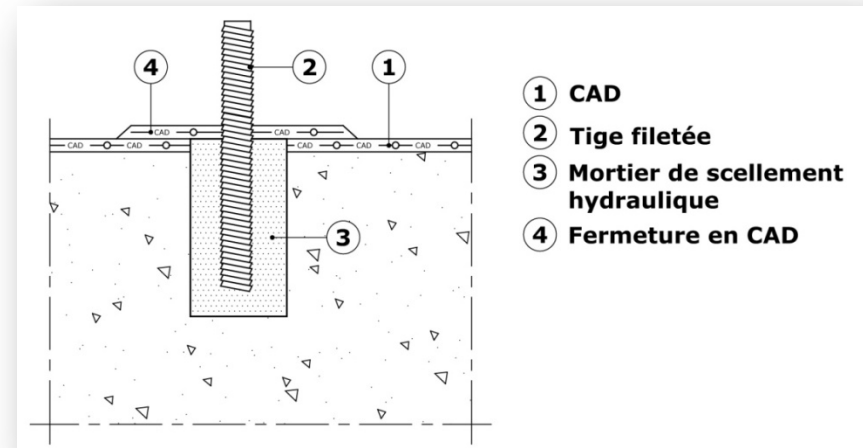
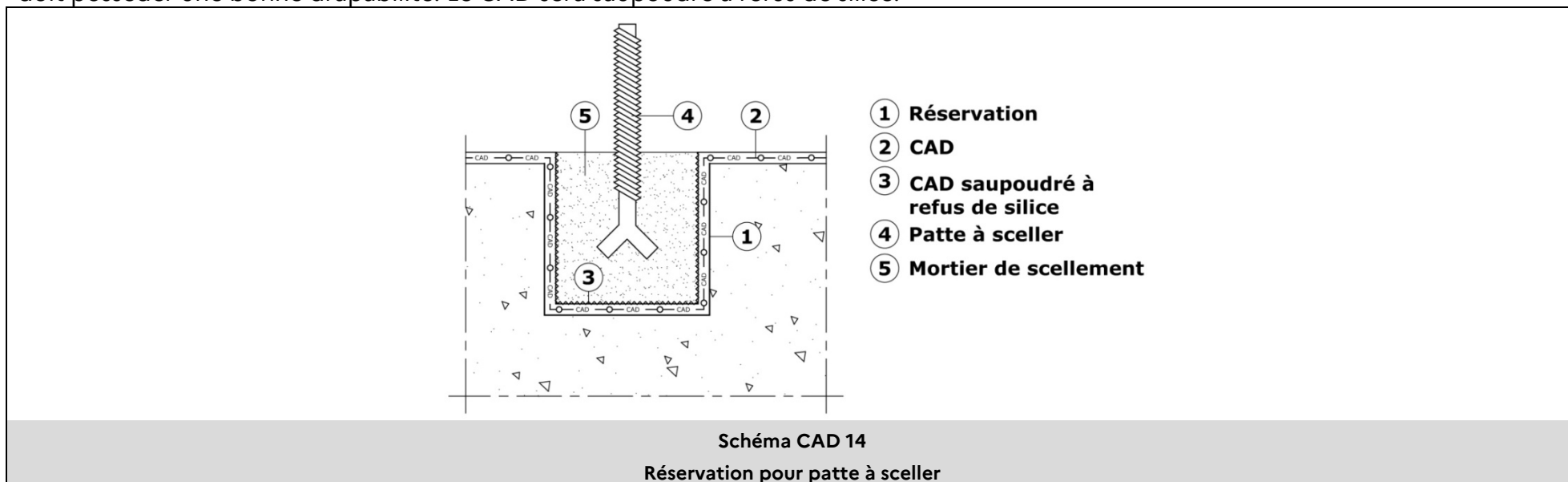


Schéma CAD 13  
Exemple de scellement à l'aide d'un mortier hydraulique

### Cas d'un scellement avant mise en œuvre du CAD :

Dans ce cas, des réservations sont réalisées dans les parois en béton. Après décoffrage et préparation, elles sont revêtues par le CAD qui doit posséder une bonne drapabilité. Le CAD sera saupoudré à refus de silice.



## 2.2.12 Entretien/maintenance

### 2.2.12.1 Généralités

La fonction d'étanchéité ne peut être durablement satisfaite que si ces ouvrages sont entretenus et maintenus régulièrement au cours de leur exploitation et si leur usage est conforme à leur destination initiale.

A la suite de la réception, les travaux d'entretien incombant au maître d'ouvrage doivent être enregistrés dans un cahier de suivi.

Comme pour tous les ouvrages d'étanchéité, ils comportent :

- des visites de contrôles périodiques au moins une fois par an ;
- un entretien courant (cf. guide ASTEE « Réservoirs et canalisations d'EDCH: inspection, nettoyage et désinfection »- juin 2013) ;
- des travaux de maintenance.

### 2.2.12.2 Visite de contrôles

Le contrôle consiste à vérifier que le CAD et ses protections ne sont pas dégradés et assurent toujours leurs fonctions.

En particulier on vérifie :

- l'état général du revêtement (la variation de couleur ne constitue pas un défaut) ;
- l'absence de fuites ;
- l'état des arrêts immergés ;
- l'état des protections ;
- les raccordements aux points singuliers.

En cas d'impossibilité de vidange de l'ouvrage, le contrôle se limite aux parties visibles et mesurables

#### 2.2.12.3 **Entretien courant**

L'entretien concerne le nettoyage du CAD, des protections, des points singuliers.

Il est adapté à l'usage de l'ouvrage, sa forme et la nature du liquide.

Une notice d'entretien spécifique à l'ouvrage doit être établie. Pour les réservoirs d'eau potable la notice doit être conforme au guide de l'ASTEE précité et aux recommandations du DOE.

La fréquence de l'entretien est adaptée à l'usage de l'ouvrage et à la réglementation qui s'y applique.

#### 2.2.12.4 **Maintenance**

Pendant les opérations de maintenance de l'ouvrage toutes les précautions doivent être prises pour ne pas endommager le CAD, notamment s'il ne comporte pas de protections.

Tout constat de désordre dans le revêtement devra être suivi d'une réparation par une entreprise spécialisée. Cette réparation est d'autant plus nécessaire que le revêtement a été pris en compte dans la durabilité de l'ouvrage.



## C-2 Revêtement d'étanchéité n'adhérant pas en totalité au support (CNA)

### 2.3 C2-1 Géomembrane synthétique (GMB-P)

#### 2.3.1 Présentation

Les géomembranes synthétiques sont des thermoplastiques assemblés par soudure :

- PVC-P : polymère de chlorure de vinyle sous sa forme plastifiée
- PP-F : polymère de propylène
- PEHD : polyéthylène haute densité
- FPO Polyoléfine : famille de polymères produits à partir d'oléfines pures ou à partir de leurs mélanges ou d'autres monomères. Le monomère oléfinique constitue la principale partie en masse.

Le système est composé de la géomembrane synthétique et d'un géotextile support, de masse surfacique d'au moins 300g/m<sup>2</sup>.

Le géotextile assure les fonctions suivantes :

- le drainage (le drainage doit être assuré sous la pression hydrostatique) ;
- l'anti-poinçonnement ;
- l'annulation des contraintes de cisaillement (force tractrice).

#### 2.3.2 Conditions climatiques

La réalisation des assemblages est interdite :

- sous la pluie ;
- sous la neige ;
- par vent violent ;
- par températures basses (se référer à la fiche technique du fabricant). A défaut d'indication, la température minimale sera de +5°C.

## 2.3.3 Mise en œuvre de la géomembrane

### 2.3.3.1 Fixation de la géomembrane

La fixation localisée de la membrane d'étanchéité sur le support se fera sans perforation à l'exception de certain cas particuliers (voir article III.4 ci-après). La conception des fixations, leur nombre et leur position seront déterminés pour satisfaire aux exigences suivantes :

- Tenir le complexe d'étanchéité.
- Plaquer la membrane à chaque changement de direction.
- Maintenir la membrane au droit de zones sollicitées (chute d'eau, vortex...).
- Dans les sections où la vitesse de l'écoulement est supérieure à 1,5 m/s.

En partie verticale, la distance entre deux fixations ne dépassera pas 4 m.

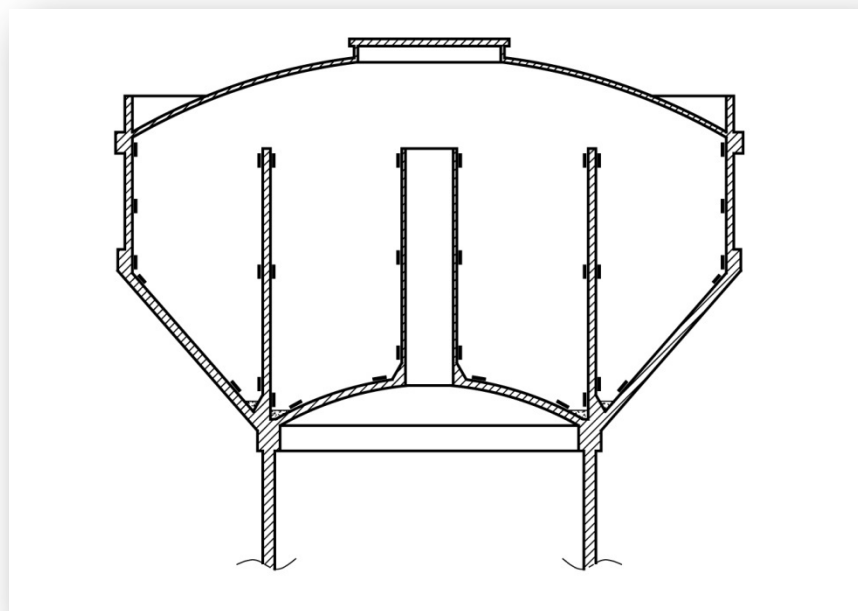


Schéma GMB-P 1

Exemple d'implantation des fixations localisées.

### 2.3.3.2 Soudure des lés

Les géomembranes seront disposées avec un recouvrement au moins égal à 60 millimètres. Les soudures des différentes géomembranes entre elles ne doivent présenter aucun défaut. Les largeurs de soudure sont définies par la fiche technique du procédé mis en œuvre. Les soudures au solvant sont exclues.

Les croisements de « soudures en T » doivent être chanfreinés pour supprimer les surépaisseurs puis éventuellement recevoir un pontage soudé constitué d'une pièce ronde ou carrée. Les abouts de lés perpendiculaires doivent être décalés d'au moins 0,4 m pour éviter les points quadruples.

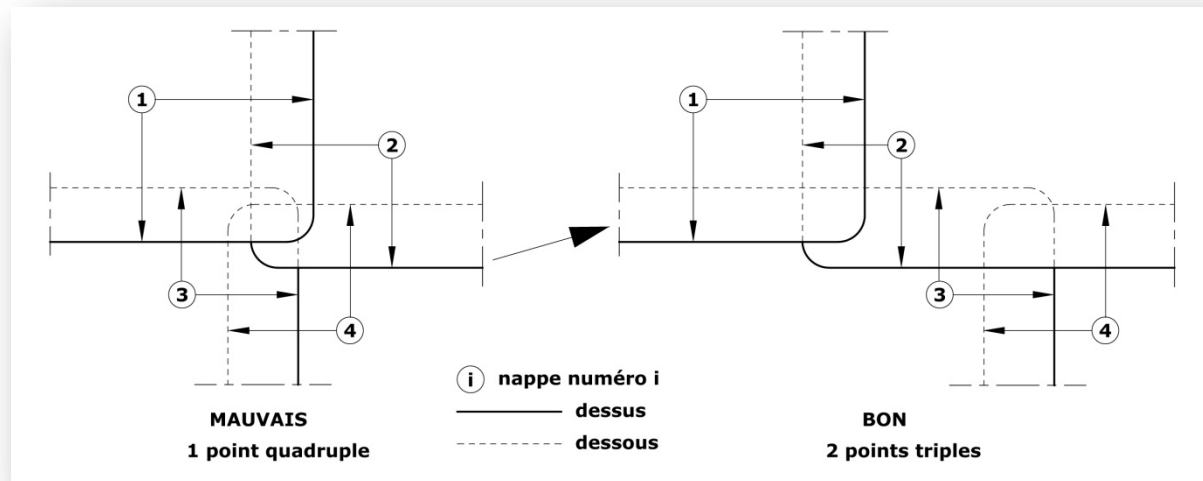


Schéma GMB-P 2  
Croisement de soudures

### 2.3.3.3 Mise en œuvre du système

Le géotextile est déroulé sur le support et maintenu à l'aide des fixations définies dans le cahier des charges du procédé. Après découpe, les membranes d'étanchéité sont posées puis maintenues par soudures ponctuelles sur les fixations. Les lés sont soudés entre eux par thermosoudure conformément au paragraphe précédent.

### 2.3.3.4 Points singuliers

#### ➤ Raccordement sur traversée

La membrane d'étanchéité est raccordée à la traversée par le système bride et contre-bride de la manière suivante :

- Une bride plate fixe soudée à une ou plusieurs canalisations et des goujons de serrage équidistants à la périphérie.
- Un premier joint de compression compatible chimiquement avec la membrane est posé sur la bride.

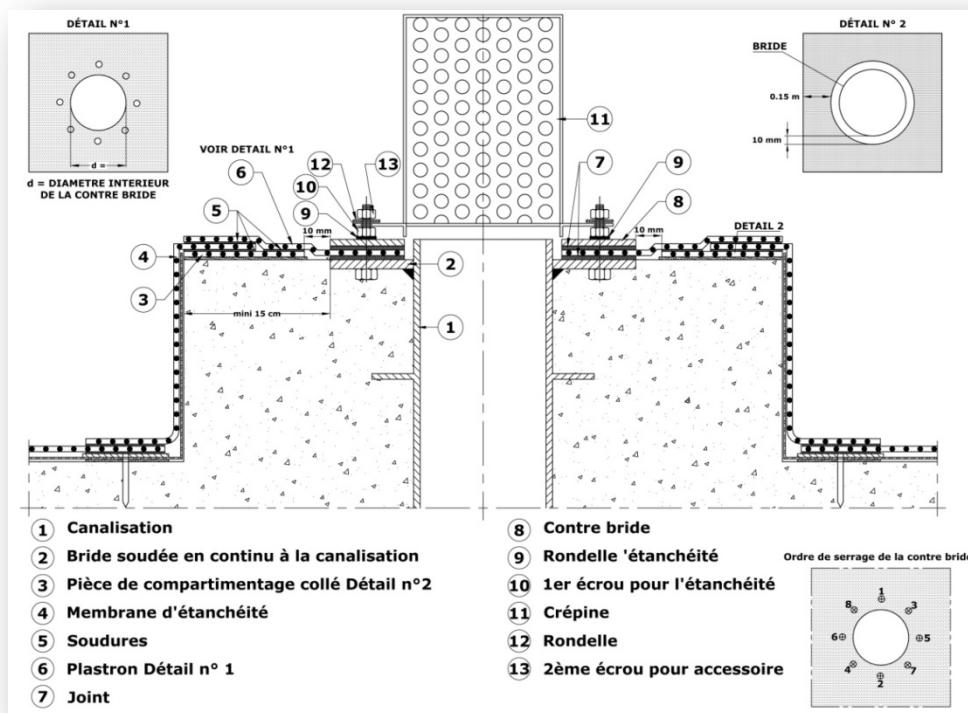
- Un plastron de géomembrane comportant les trous pour le passage des goujons et de la canalisation est mis en place et ajusté à l'implantation de la canalisation et des goujons.
- Un second joint de compression est posé sur le plastron.
- Une contre-bride est enfilée sur les goujons puis les écrous sont serrés.

La membrane en partie courante et le plastron sont soudés sur une pièce de maintien réalisée à l'aide de la géomembrane ou d'une tôle colaminée. Ce plastron est rendu solidaire du support par collage ou fixation mécanique.

Le couple de serrage des boulons et le mode opératoire sont définis dans le cahier des charges du procédé.

Après serrage, les boulons ne doivent plus être desserrés sauf pour les opérations de maintenance de la membrane d'étanchéité. Si un élément amovible (par exemple une crépine) doit être ajouté, il doit comporter de nouveaux écrous (2<sup>ème</sup> écrou sur le schéma GMP-B 3).

Après le serrage des boulons, le plastron en géomembrane sera raccordé à la géomembrane de partie courante par thermosoudure.



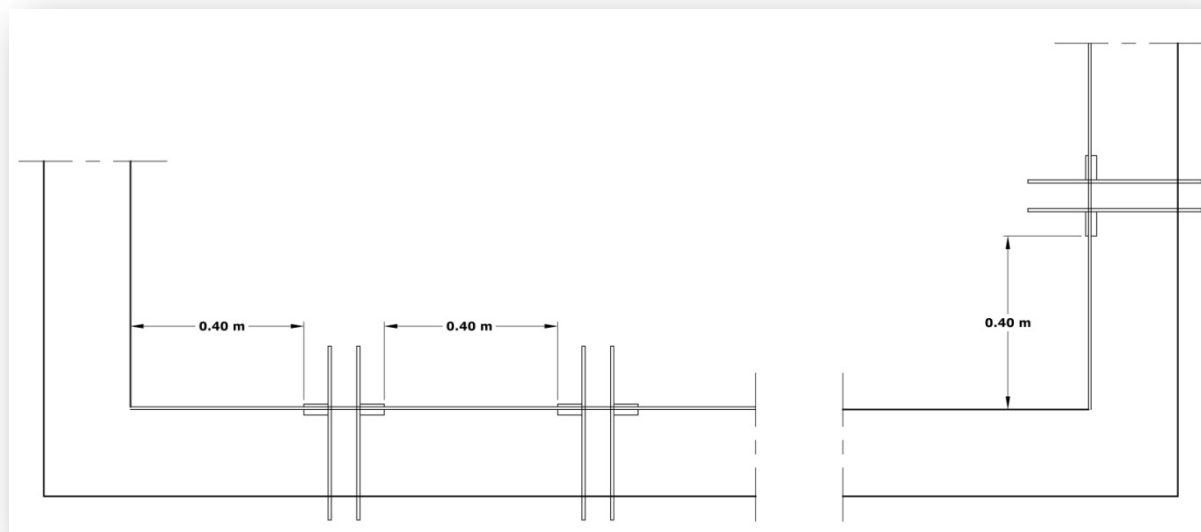
**Schéma GMB-P 3**  
**Exemple de traitement de raccordement sur distribution**

La conception des brides répond aux exigences suivantes :

- Les brides et contre-brides ont des faces plates.
- Les brides, contre-brides, boulonneries sont de même nature, en acier inoxydable compatible avec l'agressivité du liquide.
- Les soudures de la bride sur l'élément traversant et des goujons seront positionnés pour éviter le blocage de la contre bride sur l'aspérité de la soudure.
- L'épaisseur de la bride et de la contre-bride ne doit pas être inférieure à 10 mm.
- Le diamètre des trous destinés au passage des goujons est supérieur ou égal à 16 mm.
- L'entraxe des goujons (la bride) ou des trous de passage sur la contre-bride de 10 mm ne doit pas excéder 100 mm.
- La largeur de la bride doit, pour un diamètre de trous de 16 mm, être au moins de 50 mm et ne pas dépasser 100 mm.

*Nota : en rénovation, les manchettes traversant le gros œuvre seront systématiquement changées pour comporter un système bride et contre-bride conforme. A titre exceptionnel et en cas d'impossibilité avérée, les brides seront scellées dans le gros oeuvre à l'aide d'une résine époxy.*

La distance entre le pourtour des brides ou par rapport à un bord doit être au minimum de 0,4 m.



**Schéma GMB-P 4**  
**Distance entre canalisations**

Le diamètre de l'alésage de la contre-bride doit permettre d'échapper aux brides de raccordement des canalisations ou aux pièces soudées sur la canalisation. Un jeu d'au moins 5mm doit être ménagé entre les deux.

Le système bride/contre-bride ne devra pas correspondre à une jonction entre deux canalisations.

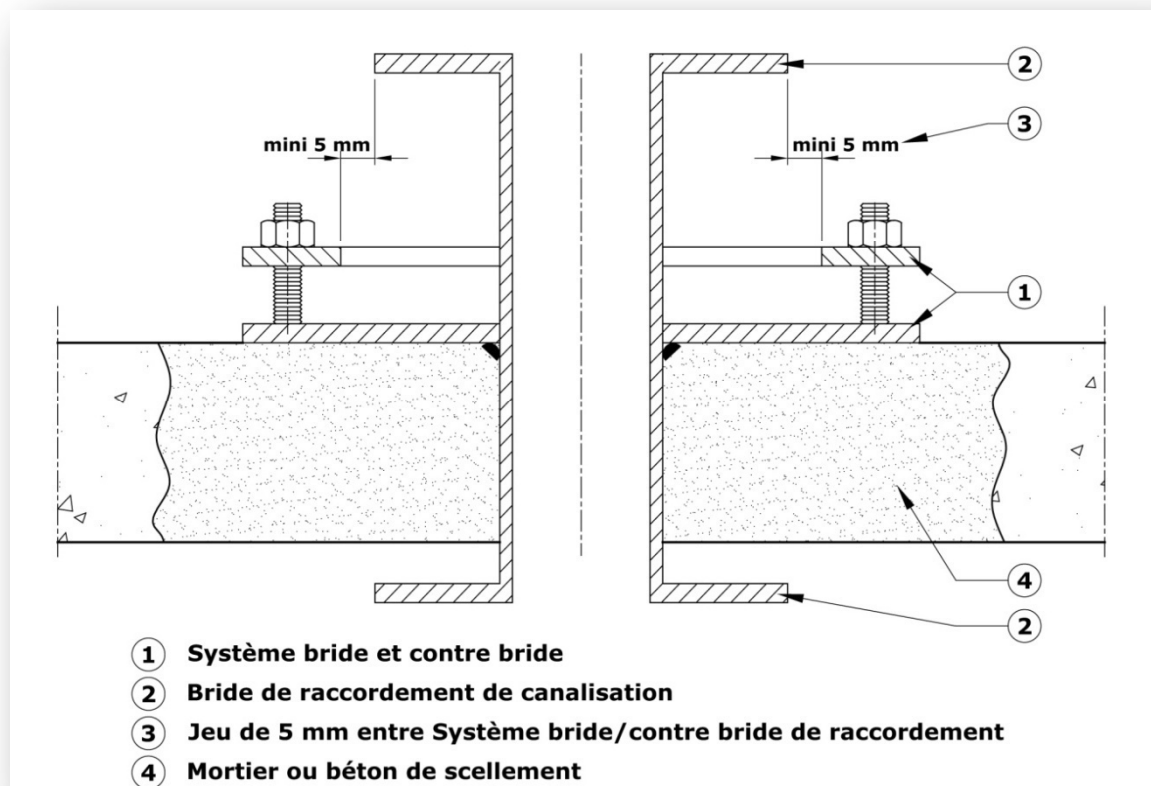


Schéma GMB-P 5  
Position de la bride de raccordement de l'étanchéité

### ➤ Arrêt en tête

L'arrêt est réalisé par une tôle colaminée ou un profilé PVC ou FPO rigide avec porte solin ou retour en tête à 180° de la membrane sur le profil et sur 25 mm. Il est disposé au minimum 0,10 m au-dessus du trop-plein.

La membrane est soudée ou fixée sur cet élément. Cet arrêt constitue l'arase de l'étanchéité.

La gorge du solin est remplie d'un mastic pour éviter que l'eau de condensation au-dessus de l'arase d'étanchéité chemine derrière la membrane.

Des évents préfabriqués ou toutes pièces spécifiques prévues à cet effet sont disposés à intervalles réguliers pour laisser l'air s'échapper entre la membrane et le support lors des remplissages.

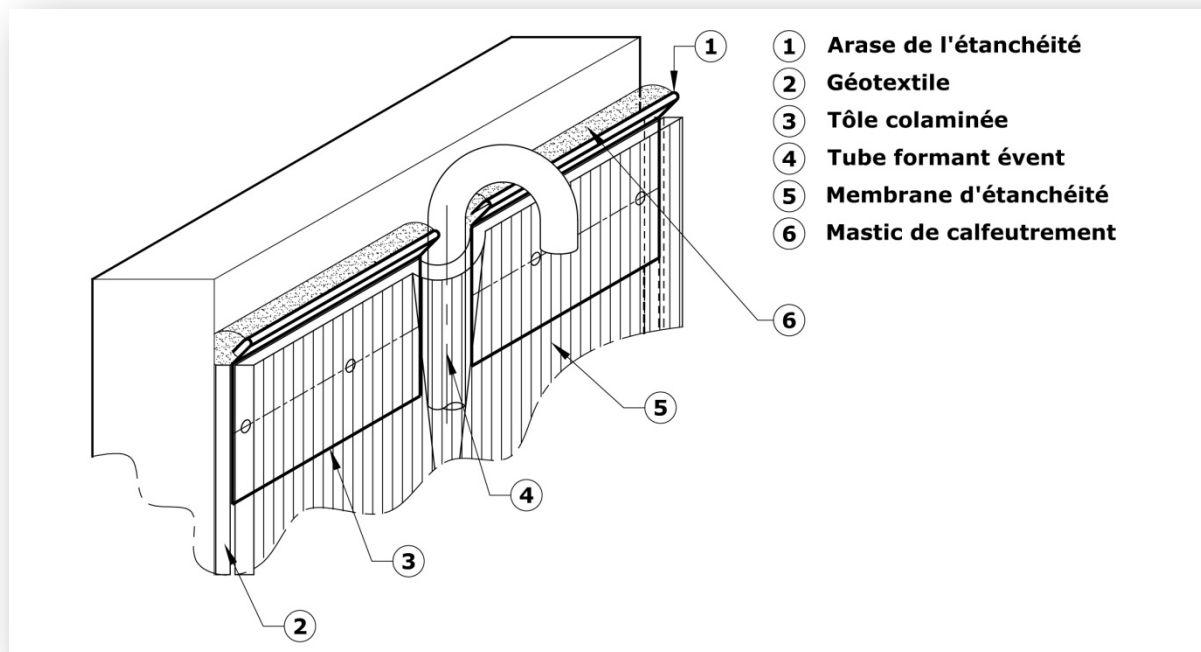


Schéma GMB-P 6  
Arrêt en tête

### ➤ Evacuation des condensats

L'eau de condensation située entre la membrane et le support doit être évacuée pour éviter la formation de poches d'eau et le reflux par les évents. Une cunette ou un dispositif drainant doit être disposée en pied de paroi. La cunette doit être en pente pour éviter toute stagnation et comporter des exutoires. Le diamètre des évacuations est supérieur à 30 mm. La distance entre 2 exutoires sera inférieure à 5 m et leur nombre supérieur ou égal à trois. Une grille sera disposée au-dessus des percements et des parties horizontales pour éviter l'éclatement de la membrane sous la pression d'eau. Le diamètre des trous de la grille sera adapté à la pression d'eau.

➤ **Echelles**

Les échelles seront soit fixées en tête au-dessus de l'arase de l'étanchéité soit dans l'étanchéité. Dans ce cas, les fixations seront munies de plaques et contre-plaques.

➤ **Fixation ponctuelle**

Les fixations ponctuelles devront être munies de plaque et contre-plaque pour permettre le raccordement de la géomembrane.

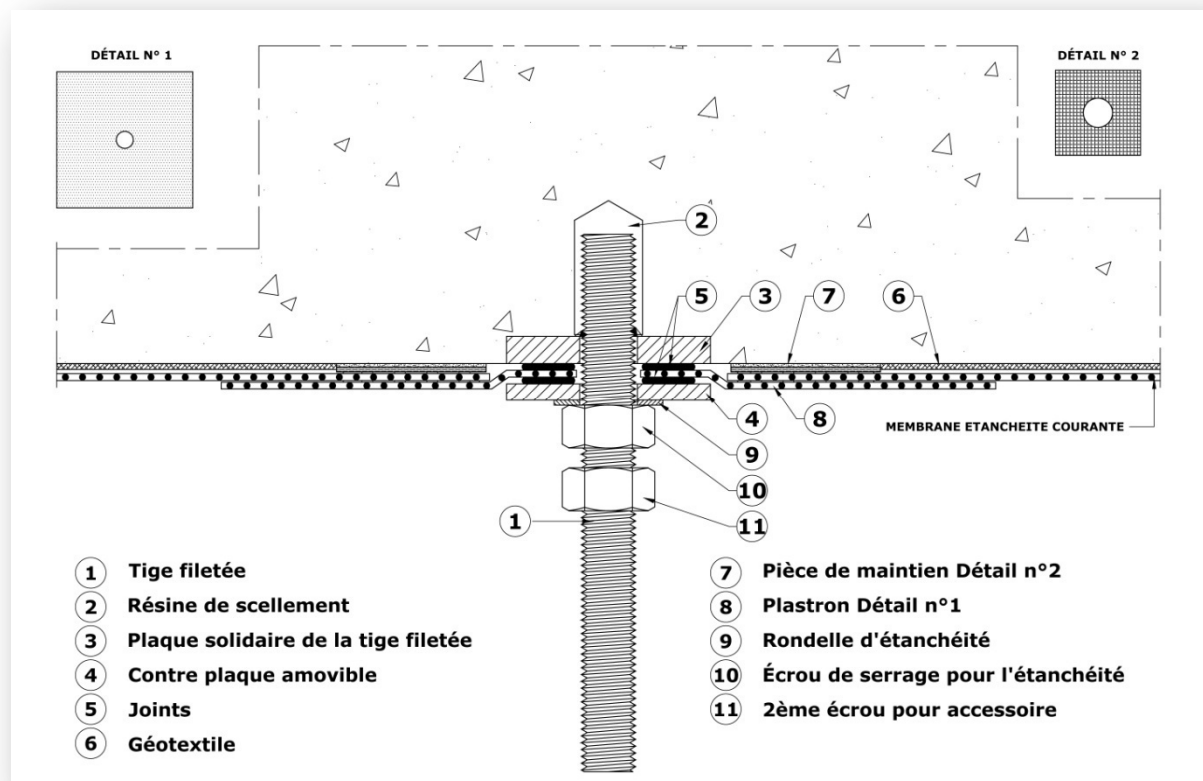
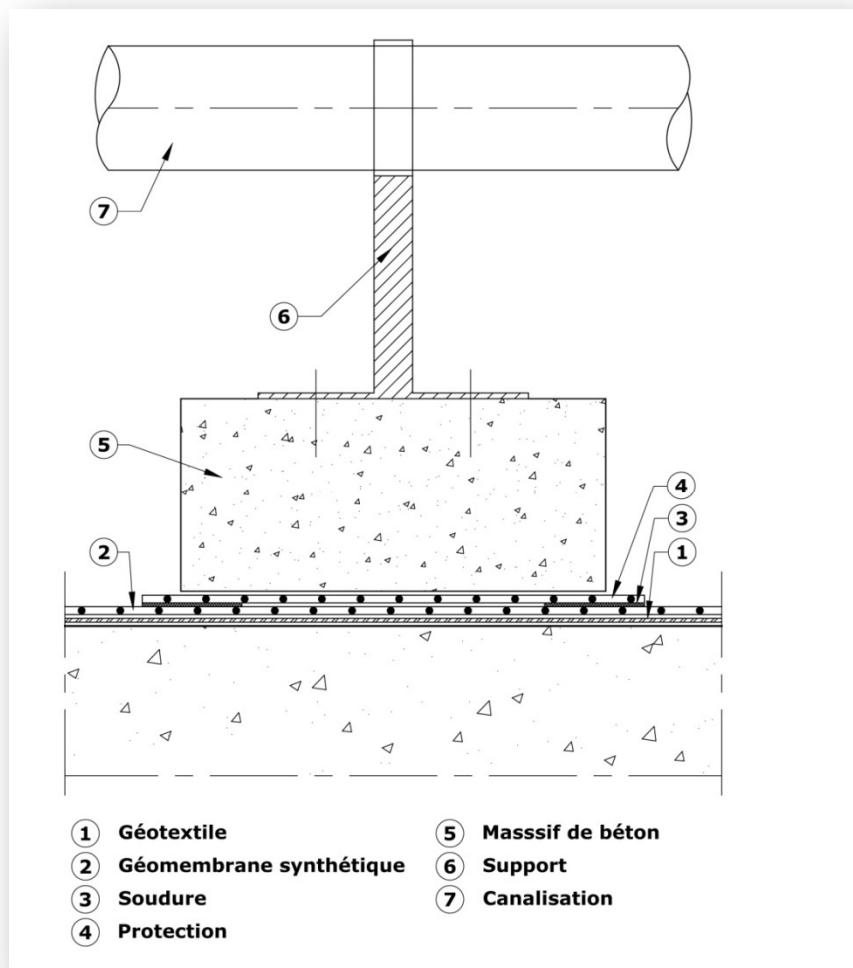


Schéma GMB-P 7  
Fixation ponctuelle



➤ **Support de canalisation**

Les supports des canalisations horizontales doivent être fixés dans un massif béton rapporté sur la géomembrane d'étanchéité ou par un système de plaque/contre-plaque.



**Schéma GMB-P 8**  
**Exemple de support de canalisation**

### ➤ Angles rentrants

Les angles rentrants ne devront pas être aigus. En rénovation une recharge sera rapportée de manière à présenter une partie plane d'au moins 0,3 m pour permettre le passage de la machine à souder.

#### 2.3.3.5 Protection lourde

La membrane d'étanchéité peut recevoir :

- au sol : une dalle en béton désolidarisée du support par un géotextile ou une membrane de protection ou une protection lourde constituée de dalles sur plots ;
- en partie verticale : une membrane de protection.

### 2.3.4 Contrôle de la mise en oeuvre

#### 2.3.4.1 Contrôle des soudures

Le contrôle des soudures est systématique. Tout défaut fera l'objet de reprises par soudure d'une rustine constituée d'une pièce en membrane.

Pour les soudures automatiques à double soudure, le canal central sera gonflé à l'eau ou à l'air à une pression de 0,2 MPa maintenue pendant 90 secondes.

Les soudures manuelles seront contrôlées à la pointe sèche.

Les soudures en T seront contrôlées à la cloche à vide.

#### 2.3.4.2 Contrôle de l'étanchéité

Le réservoir est mis en eau suivant les modalités décrites au chapitre 11 du fascicule 74.

Le contrôle est réalisé par la mesure du débit d'eau par les évacuations de condensats.

### 2.3.5 Entretien et maintenance

#### 2.3.5.1 Généralités

La fonction d'étanchéité ne peut être durablement satisfaite que si ces ouvrages sont entretenus et maintenus régulièrement au cours de leur exploitation et si leur usage est conforme à leur destination initiale.

A la suite de la réception, les travaux d'entretien incombent au maître d'ouvrage ou à l'exploitant. Comme pour tous les ouvrages d'étanchéités, ils comportent :

- des visites de contrôles périodiques au moins une fois par an ;
- un entretien courant (cf. guide ASTEE « Réservoirs et canalisations d'EDCH: inspection, nettoyage et désinfection »- juin 2013) ;
- des travaux de maintenance.

#### 2.3.5.2 Visites de contrôle

Le contrôle consiste à vérifier que la géomembrane et ses protections ne sont pas dégradées et assurent toujours leur fonction. En particulier on vérifie :

- l'absence de fuites ou le respect du débit de fuite admissible ;
- l'état des protections ;
- les raccordements aux points singuliers ;
- le bon fonctionnement du système de drainage. Ceci est contrôlé, par exemple, par l'absence de poche d'eau sous la membrane.

En cas d'impossibilité de vidange de l'ouvrage, le contrôle se limite aux parties visibles et mesurables.

#### 2.3.5.3 Entretien courant

L'entretien concerne le nettoyage de la géomembrane, des protections et des points singuliers.

Il est adapté à l'usage de l'ouvrage, sa forme et à la nature du liquide.

Le personnel intervenant sur l'étanchéité doit être équipé de bottes à l'exclusion de toutes chaussures munies d'antidérapant métallique.

L'outillage ou le matériel d'entretien ne devra être ni contendant ni coupant.

Une notice d'entretien spécifique à l'ouvrage doit être établie. Pour les réservoirs d'eau potable la notice doit être conforme au guide de l'ASTEE précité et aux recommandations du DOE.

La fréquence de l'entretien est adaptée à l'usage de l'ouvrage et à la réglementation qui s'y applique.

#### 2.3.5.4 Maintenance

Pendant les opérations de maintenance de l'ouvrage, toutes les précautions doivent être prises pour ne pas endommager la géomembrane, notamment si elle ne comporte pas de protections.

Tout constat de désordre dans la géomembrane devra être suivi d'une réparation sans délai par une entreprise spécialisée.

## 2.4 C2-2 Géomembrane bitumineuse (GMB-B)

### 2.4.1 Présentation

Les géomembranes bitumineuses sont en bitume polymère armé. Les géomembranes à base de bitume oxydé sont proscrites.

Le système est composé :

- d'une géomembrane bitumineuse ;
- d'un géotextile support de masse surfacique d'au moins 300g/m<sup>2</sup>.

Le géotextile assure les fonctions suivantes :

- le drainage (le drainage doit être assuré sous la pression hydrostatique) ;
- l'anti-poinçonnement ;
- l'annulation des contraintes de cisaillement (force tractrice).

### 2.4.2 Conditions climatiques

La réalisation des assemblages est interdite :

- sous la pluie ;
- sous la neige ;
- par vent violent ;
- dans la boue ;
- par températures extrêmes, se référer à la fiche technique du fabricant. A défaut la température minimale sera de 5°C.

### 2.4.3 Mise en œuvre de la géomembrane

#### 2.4.3.1 Fixation de la géomembrane

Les géomembranes bitumineuses sont fixées localement sur le support. Les zones de fixations seront pontées par des pièces ou des bandes en bitume élastomère armé. Les fixations seront conçues et leur nombre et position seront déterminés pour satisfaire aux exigences suivantes :

- Tenir le complexe d'étanchéité en partie verticale et en tête d'ouvrage. A cet endroit la géomembrane est également soudée en plein sur un support préalablement enduit d'un primaire d'accrochage. Le géotextile est arrêté sous la zone de soudure et il est fixé mécaniquement.
- Maintenir la membrane au droit de zones sollicitées (chute d'eau, vortex...). A ces endroits la géomembrane est également soudée en plein sur un support préalablement enduit d'un primaire d'accrochage.

En partie verticale la distance entre deux fixations ne dépassera pas 4 m.

A chaque changement de direction, la géomembrane est soudée en plein sur le support béton préalablement enduit d'un primaire d'accrochage.

#### 2.4.3.2 Soudure des lés

Les géomembranes seront disposées avec un recouvrement longitudinal d'au moins 0,15 m et transversal d'au moins 0,2 m. Les soudures des différents lés de géomembrane entre eux ne doivent présenter aucun défaut. Les soudures sont réalisées au chalumeau à propane et immédiatement suivies d'un marouflage soigné.

L'emploi des joints horizontaux sur les parties verticales est interdit. Ils sont uniquement tolérés pour le traitement des angles.

Les croisements de soudures (soudures en T ou point triple) doivent recevoir un pontage soudé constitué d'une pièce ronde ou carrée. Les abouts de lés perpendiculaires doivent être décalés d'au moins 0,5 m pour éviter les points quadruples.

#### 2.4.3.3 Mise en œuvre du système

Le géotextile est déroulé sur le support et fixé par lestage provisoire. Le recouvrement entre les lés se fait par chevauchement sur une largeur d'au moins 0,10 m. En partie verticale les lés de géotextile sont liés entre eux par thermoliage effectué à la flamme molle du chalumeau.

Après découpe des lés de la géomembrane d'étanchéité bitumineuse, ces derniers sont respectivement posés, éventuellement fixés, puis soudés entre eux conformément au paragraphe III.2.

#### 2.4.3.4 Points singuliers

##### ➤ Raccordement sur traversées par système bride/contre-bride

La géomembrane est raccordée à la traversée par le système bride et contre-bride de la manière suivante :

- Une bride plate fixe soudée à une ou plusieurs canalisations et des goujons de serrage équidistants à la périphérie.
- Un premier joint de compression compatible chimiquement avec la membrane est posé sur la bride.
- Un plastron de géomembrane comportant des trous pour le passage des goujons et de la canalisation est mis en place et ajusté à l'implantation de la canalisation et des goujons.
- Un second joint de compression est posé sur le plastron.
- Une contre-bride est enfilée sur les goujons puis les écrous serrés.

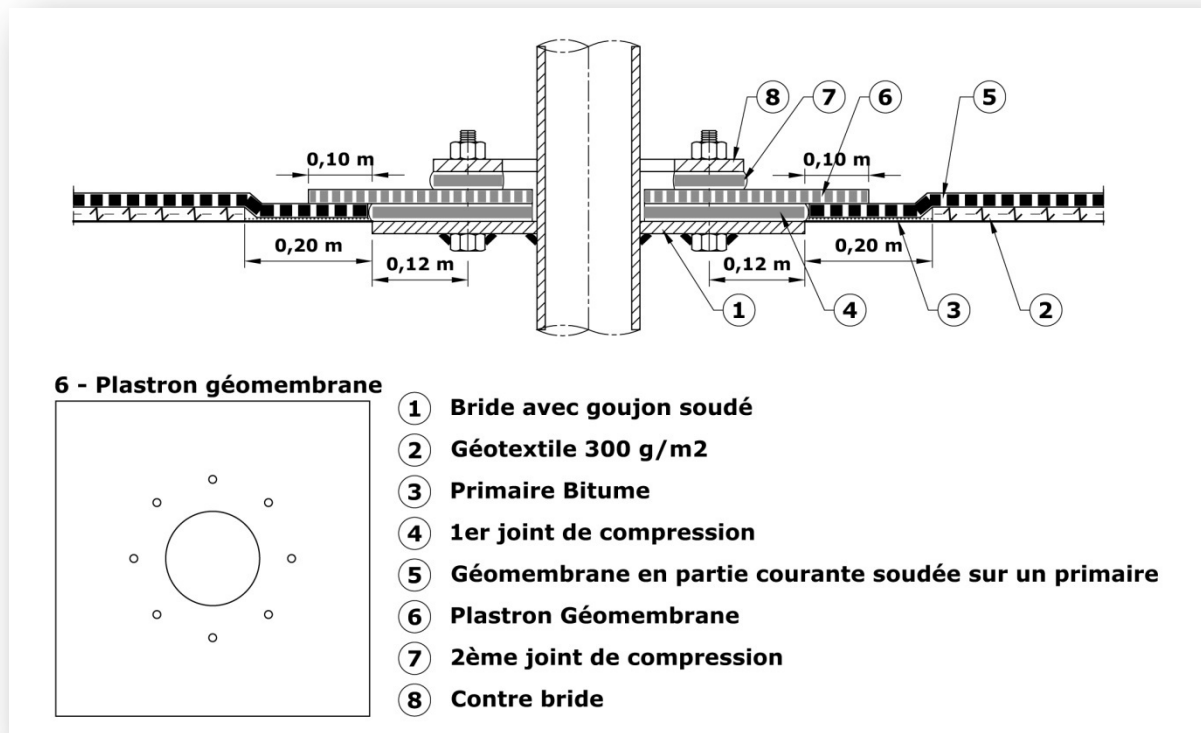


Schéma GMB-B 1  
Raccordement sur canalisation

La partie courante de la géomembrane est soudée sur au moins 0,2 m à la périphérie de la bride. Le plastron est soudé sur la géomembrane sur une largeur d'au moins 0,10 m.

La pression de serrage des écrous, le couple de serrage et le mode opératoire sont définis dans le dossier technique du procédé. Après le serrage, les boulons ne doivent plus être desserrés sauf pour les opérations de maintenance. Si un élément amovible (par exemple une crépine) doit être ajouté, il doit comporter de nouveaux écrous.

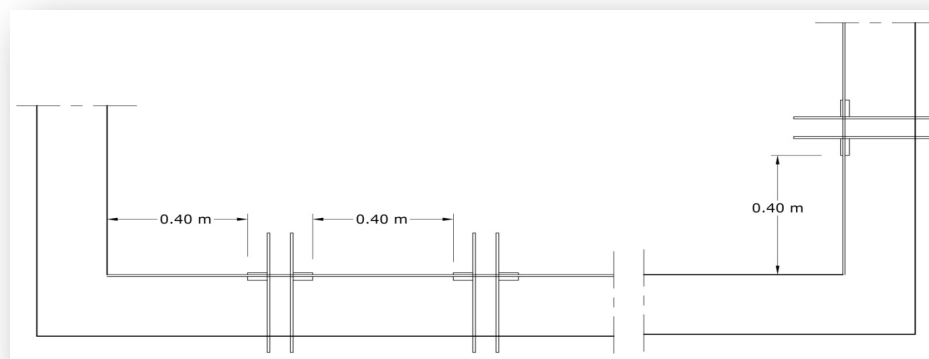
La conception des brides répond aux exigences suivantes :

- Les brides et contre-brides ont des faces plates.
- Les brides, contre-brides, boulonneries sont en acier inoxydable compatible avec l'agressivité du liquide. L'assemblage ne devra pas créer de corrosion galvanique.
- Les soudures de la bride sur l'élément traversant et des goujons seront positionnées pour éviter le blocage de la contre-bride sur l'aspérité de la soudure.
- L'épaisseur de la bride et la contre-bride ne doit pas être inférieure à 10 mm.
- Le diamètre des trous destinés au passage des goujons est supérieur ou égal à 16 mm.
- L'entraxe des goujons (la bride) ou des trous de passage sur la contre-bride ne sera pas supérieur à 150 mm.
- La largeur de la contre bride doit, pour un diamètre de trous de 16 mm, être au moins de 50 mm et ne pas dépasser 100 mm.

*Nota : en rénovation, les manchettes traversant le gros œuvre seront systématiquement changées pour comporter un système bride et contre-bride conforme. A titre exceptionnel et en cas d'impossibilité avéré, les brides seront scellées dans le gros œuvre à l'aide d'une résine époxy.*

#### ➤ Dispositions constructives

La distance entre le pourtour des brides et un bord doit être au minimum de 0,4 m.



**Schéma GMB-B 2**  
**Distance entre canalisations**

Le diamètre de l'alésage de la contre-bride doit permettre d'échapper aux brides de raccordement des canalisations ou aux pièces soudées sur la canalisation. Un jeu d'au moins 5mm doit être ménagé entre les deux.

Les systèmes bride/contre-bride ne devront pas correspondre à une jonction entre deux canalisations.

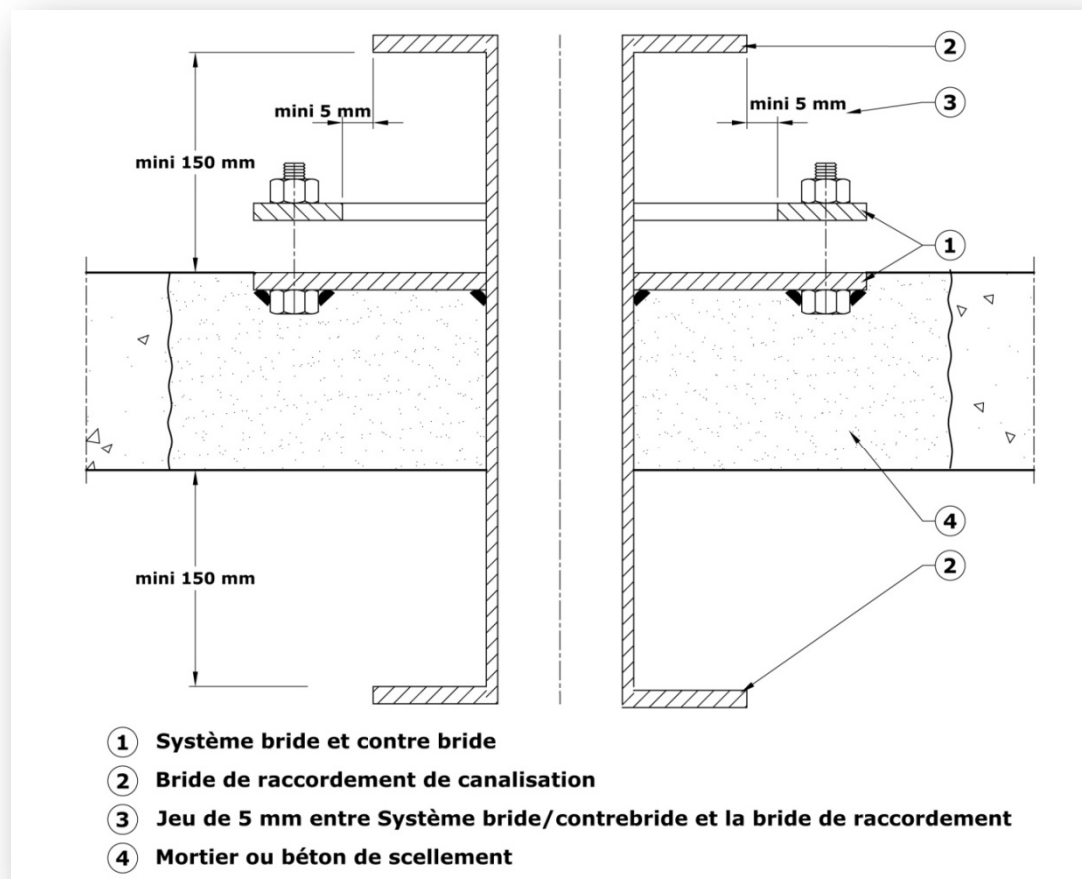


Schéma GMB-B 3  
Position de la bride de raccordement de l'étanchéité

➤ **Cas particulier : raccordement sur traversée par un manchon issu de la même géomembrane**

Le manchon est raccordé à la géomembrane bitumineuse par soudure au chalumeau sur une largeur de 0,2 m.

Le manchon est soudé en plein directement sur la traversée, préalablement enduite d'un primaire d'accrochage sur une largeur de 0,2 m.

Le manchon est maintenu au niveau de la traversée par une bride flexible, traitée anticorrosion. Une bande compressible étanche en néoprène est intercalée entre la bride flexible et le manchon.

Cette disposition est limitée à une hauteur d'eau de 5 m.

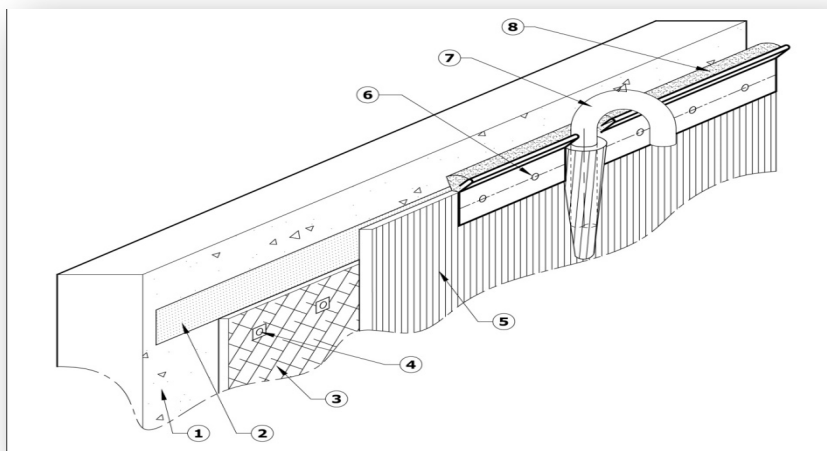
➤ **Arrêt en tête**

La géomembrane bitumineuse est soudée en plein sur le support préalablement enduit d'un primaire bitumineux sur une hauteur de 0,2 m.

Au niveau de la soudure, la géomembrane bitumineuse est maintenue par un solin métallique fixé mécaniquement. Il est disposé au minimum 0,10 m au-dessus du trop-plein.

La gorge du solin est remplie d'un mastic bitumineux pour éviter que l'eau de condensation au-dessus de l'arase d'étanchéité chemine derrière la membrane.

Des événements préfabriqués ou à défaut des tubes événements sont disposés à intervalles réguliers pour laisser l'air s'échapper entre la membrane et le support lors des remplissages.



- |  |                                       |
|--|---------------------------------------|
| ① Support béton  | ⑥ Solin métallique fixé mécaniquement |
| ② Primaire bitumineux d'accrochage                                     | ⑦ Tube formant événement              |
| ③ Géotextile   | ⑧ Mastic bitumineux                   |
| ④ Fixation mécanique   |                                       |
| ⑤ Géomembrane bitumineuse soudée en plein sur le primaire d'accrochage |                                       |

**Schéma GMB-B 4**  
**Arrêt en tête**



### ➤ **Evacuation des condensats**

L'eau de condensation située entre la membrane et le support doit être évacuée pour éviter la formation de poche d'eau et le reflux par les événements. Une cunette ou un dispositif drainant doit être disposé en pied.

Une grille sera disposée au-dessus des percements pour éviter l'éclatement de la membrane sous la pression d'eau. Le diamètre des trous de la grille sera adapté à la pression d'eau.

### ➤ **Echelles**

Les échelles seront soit fixées en tête au-dessus de l'arase de l'étanchéité soit dans l'étanchéité. Dans ce cas, les fixations seront munies de plaques et contre plaques.

Dans le cas où le pied de l'échelle prend appui au sol, il ne doit pas être fixé mais reposer sur la géomembrane par l'intermédiaire, soit d'une collerette articulée muni d'un dispositif anti-poinçonnement, soit d'un massif béton dans lequel il est encastré.

### ➤ **Zone d'écoulement**

L'écoulement d'un liquide provoque sur les parois de l'ouvrage des contraintes dues au frottement visqueux (effort tangentiel) et aux turbulences.

Dans ces zones, la membrane doit être fixée ou collée au support ou lestée. Cette disposition doit être systématiquement prévue :

- Dans les zones de turbulences (sous chute d'eau, vortex...)
- Aux points singuliers (traversées)
- Dans les sections où la vitesse de l'écoulement est supérieure à 1,5m/s.

### ➤ **Fixation ponctuelle**

Les fixations ponctuelles devront être munies de plaque et contre-plaque pour permettre le raccordement de la géomembrane.

### ➤ **Support de canalisation**

Les supports de canalisation horizontale doivent être fixés dans un massif béton rapporté sur la géomembrane d'étanchéité.

### ➤ **Angles rentrants**

Les angles rentrants ne devront pas être aigus. En rénovation, une recharge sera rapportée de manière à présenter une partie plane d'au moins 0,3 m pour permettre le passage de la machine à souder.

#### 2.4.3.5 Protection lourde

La membrane d'étanchéité peut recevoir au sol une protection lourde constituée de dalles sur plots ou d'une dalle en béton désolidarisée du support par un géotextile associé à un film polyester ou une géomembrane de protection de même nature que celle destinée à l'étanchéité.

#### 2.4.4 Contrôle de la mise en oeuvre

##### 2.4.4.1 Contrôle des soudures

Le contrôle des soudures est systématique. Tout défaut fera l'objet d'une reprise par soudure d'une rustine constituée d'une pièce en membrane.

Les soudures manuelles seront contrôlées à la pointe sèche ou à la lance à air.

Les soudures en T seront contrôlées à la cloche à vide.

##### 2.4.4.2 Contrôle des pénétrations

Les petites canalisations ( $\varnothing < 350$  mm) s'arrêtant au niveau de l'étanchéité (distribution, vidange) seront contrôlées à l'aide d'une cloche à vide après obturation de la canalisation.

##### 2.4.4.3 Contrôle de l'étanchéité

Le réservoir est mis en eau suivant les modalités du chapitre 11 du fascicule 74.

Le contrôle est réalisé d'une part par la mesure du débit d'eau par les évacuations de condensats (ce débit doit être inférieur à la valeur requise), d'autre part, par la nature de l'eau (caractéristiques physico chimiques).

#### 2.4.5 Entretien et maintenance

##### 2.4.5.1 Généralités

La fonction d'étanchéité ne peut être durablement satisfaite que si ces ouvrages sont entretenus et maintenus régulièrement au cours de leur exploitation et si leur usage est conforme à leur destination initiale.

A la suite de la réception, les travaux d'entretien incombent au maître d'ouvrage ou à l'exploitant. Comme tous les ouvrages d'étanchéité, ils comportent :

- des visites de contrôles périodiques au moins une fois par an ;
- un entretien courant (cf. guide ASTEE « Réservoirs et canalisations d'EDCH: inspection, nettoyage et désinfection»- juin 2013) ;
- des travaux de maintenance.

##### 2.4.5.2 Visites de contrôle

Le contrôle consiste à vérifier que la géomembrane et ses protections ne sont pas dégradées et assurent toujours leurs fonctions. En particulier on vérifie :

- l'absence de fuites ou le respect du débit de fuite admissible ;
- l'état des protections ;

- les raccordements aux points singuliers ;
- le bon fonctionnement du système de drainage. Celui-ci est contrôlé, par exemple, par l'absence de poche d'eau sous la membrane.

En cas d'impossibilité de vidange de l'ouvrage, le contrôle se limite aux parties visibles et mesurables.

#### **2.4.5.3 Entretien courant**

L'entretien concerne le nettoyage de la géomembrane, des protections et des points singuliers.

Il est adapté à l'usage de l'ouvrage, sa forme et à la nature du liquide.

Le personnel intervenant sur l'étanchéité doit être équipé de bottes à l'exclusion de toutes chaussures munies d'antidérapant métallique.

L'outillage ou le matériel d'entretien ne devra être ni contendant ni coupant.

Une notice d'entretien spécifique à l'ouvrage doit être établie. Pour les réservoirs d'eau potable, la notice doit être conforme au guide de l'ASTEE précité et aux recommandations du DOE.

La fréquence de l'entretien est adaptée à l'usage de l'ouvrage et à la réglementation qui s'y applique.

#### **2.4.5.4 Maintenance**

Pendant les opérations de maintenance de l'ouvrage toutes les précautions doivent être prises pour ne pas endommager la géomembrane, notamment si elle ne comporte pas de protection.

Tout constat de désordre dans la géomembrane devra être suivi d'une réparation par une entreprise spécialisée selon les prescriptions du cahier des charges du fabricant en maintenant l'intégrité de l'ouvrage. Cette réparation est d'autant plus nécessaire que le revêtement a été pris en compte dans la durabilité de l'ouvrage.

## 2.5 C2-3 Revêtement composite cloué (CCL)

### 2.5.1 Présentation

Les revêtements composites semi-adhérents sont constitués d'un liant organique, d'une armature et d'un système de fixation.

Le CCL s'applique sans primaire.

Le CCL résiste aux fissures de fonctionnement de l'ouvrage.

La mise en eau de l'ouvrage avant application du CCL n'est pas nécessaire.

Ce procédé est principalement utilisé en rénovation lorsque la cohésion du support n'a pas la valeur requise ou lorsqu'il y a un revêtement adhérent existant qui peut rester en place.

La mise en place d'un CCL en présence d'une nappe phréatique ou de rétentions provisoires (DTU 14-1) est proscrite.

### 2.5.2 Préparation des supports

- La bonne tenue des composites semi-adhérents ne dépend pas de la qualité du support mais du système de fixation et du traitement des points singuliers.
- En rénovation, la dépose des revêtements en place est limitée au droit des points singuliers et retours techniques sauf pour l'EDCH où la dépose de certains revêtements est obligatoire (cf article 7.1.2.2 du Fascicule 74).
- Dans les zones en adhérence, la préparation du support sera réalisée selon les prescriptions de l'article 7.1.2.2 du Fascicule 74.

### 2.5.3 Traitement des fissures et angles rentrants

#### 2.5.3.1 Fissures

Le traitement des fissures se limite à un calfeutrement ou pontage pour assurer la continuité du support.

### 2.5.3.2 Angles

- L'arrête des angles sortants sera adoucie par meulage
- Un congé sera réalisé dans les angles rentrants avant mise en œuvre du CCL

Dans les deux cas, les lignes de fixations de part et d'autre de l'angle seront à une distance de l'arrête inférieure ou égale à 0,2 m.

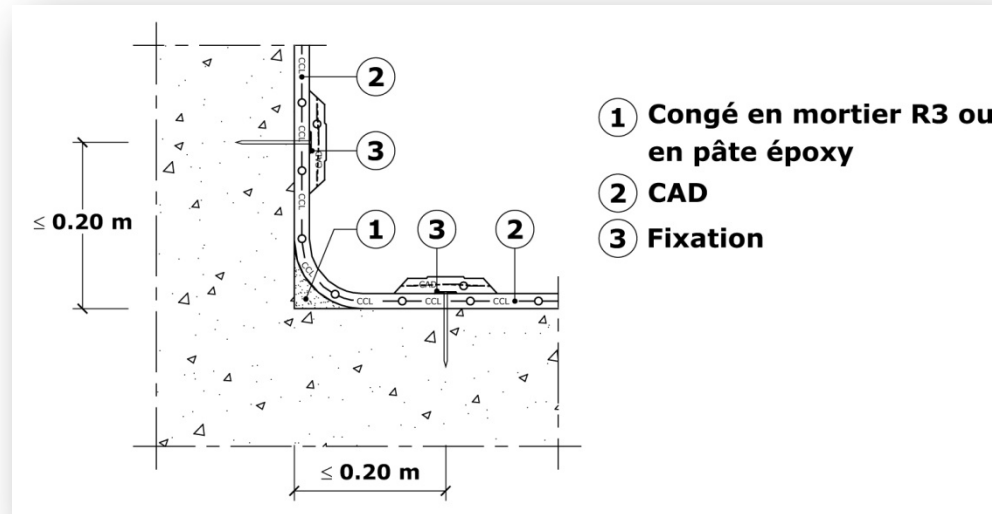


Schéma CCL 1  
Exemple de traitement d'angle rentrant

## 2.5.4 Traitement des traversées

### 2.5.4.1 Dispositions constructives

Pour permettre la mise en œuvre du CCL, des distances minimales entre canalisations et parois devront être respectées.

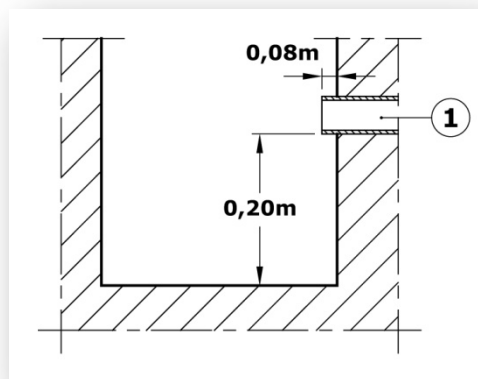


Schéma CCL 2  
Vue en coupe

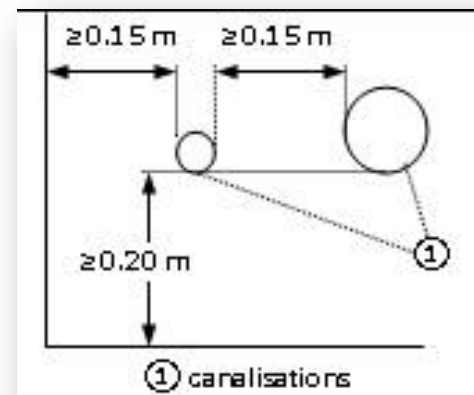


Schéma CCL 3  
Vue en plan

### 2.5.4.2 Réalisation du raccordement sur canalisation

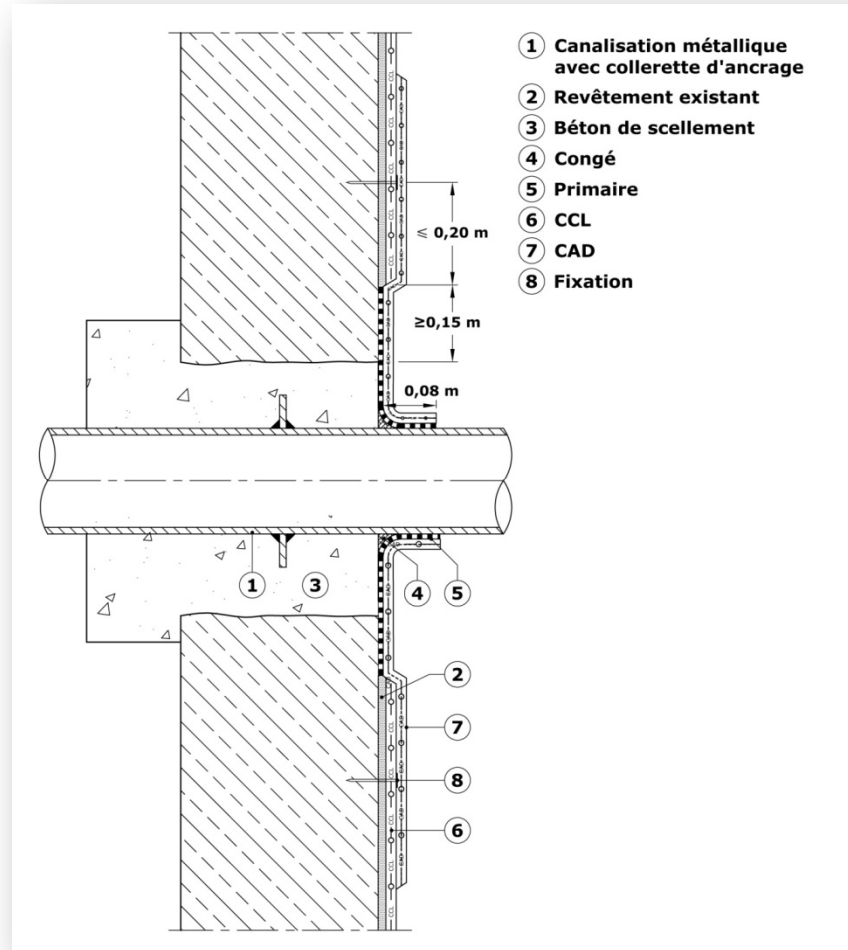
#### 2.5.4.2.1 Principe

Le CCL se raccorde en adhérence sur la canalisation et sur une largeur d'au moins 0,15 m au-delà du scellement sur le support béton à la périphérie de la traversée.

#### 2.5.4.2.2 Canalisation métallique

- Dépose du revêtement existant et préparation du support autour de la canalisation.
- Préparation de la canalisation métallique, sur une longueur d'au moins 80 mm, par outillage mécanique : meule, marteau à aiguilles, jusqu'au degré de soin  $St_3$  suivant la norme NF EN ISO 8501-1.
- Primairement du support métallique et du béton à l'aide d'un primaire adapté.
- Réalisation d'un congé en pâte époxy.
- Application du CCL en partie courante.
- Fixation du CCL dans la partie courante. La première rangée de fixations sera à une distance inférieure à 0,2 m par rapport à la partie adhérente.
- Pontage de la liaison avec un CAD. Le mode de mise en œuvre de ce pontage dépend de la drapabilité de l'armature et doit être

- décrit dans la fiche technique du fabricant.
- Application de la couche de finition sur CCL et CAD.



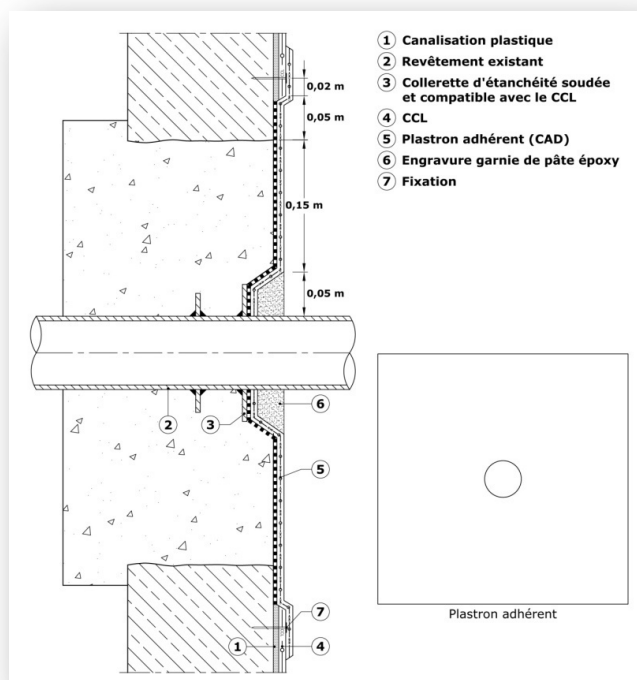
**Schéma CCL 4**  
**Exemple de raccordement sur une canalisation métallique sans collerette.**

### 2.5.4.2.3 Canalisation en matière plastique

Le raccordement d'un CCL sur une canalisation en matière synthétique est réalisé par encastrement et adhérence sur la canalisation (le CCL devient un CAD). L'adhérence sur la canalisation est assurée soit :

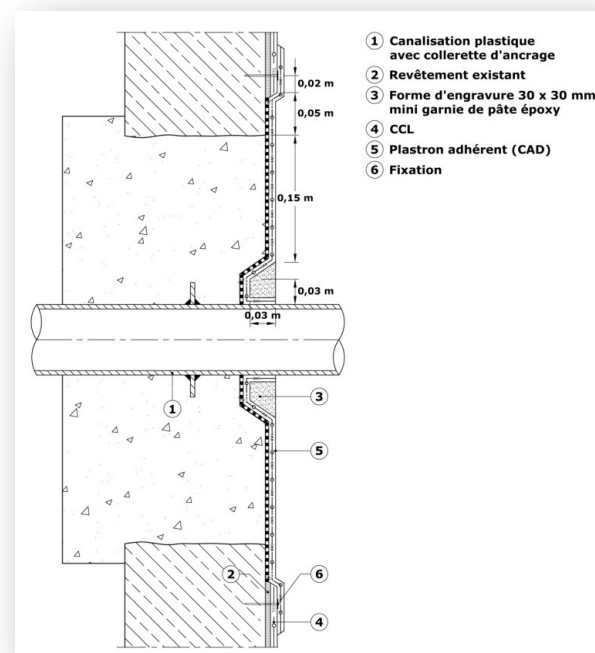
- par l'intermédiaire d'une collerette d'étanchéité soudée sur la canalisation. Cette collerette sera encastrée dans les supports. La collerette doit être constituée d'un matériau compatible avec le CAD. L'adhérence d'un CAD sur certains matériaux est difficile à obtenir (ABS, PEHD...). Dans ce cas, soit la collerette est constitué d'un matériau différent de la canalisation soit il y a lieu de prévoir une contre-bride de serrage ;
- par retour sur la canalisation.

La fiche technique du procédé décrit les matériaux compatibles, le mode de préparation et les primaires adaptés.



**Schéma CCL 5**

**Exemple de raccordement sur une canalisation en matière plastique avec collerette.**



**Schéma CCL 6**

**Exemple de raccordement sur une canalisation en matière plastique sans collerette**



## 2.5.5 Chute d'eau

Si le réservoir comporte une arrivée d'eau par chute, le CCL sera remplacé par un CAD.

Toutefois il est toujours préférable de remplir le réservoir par le fond.

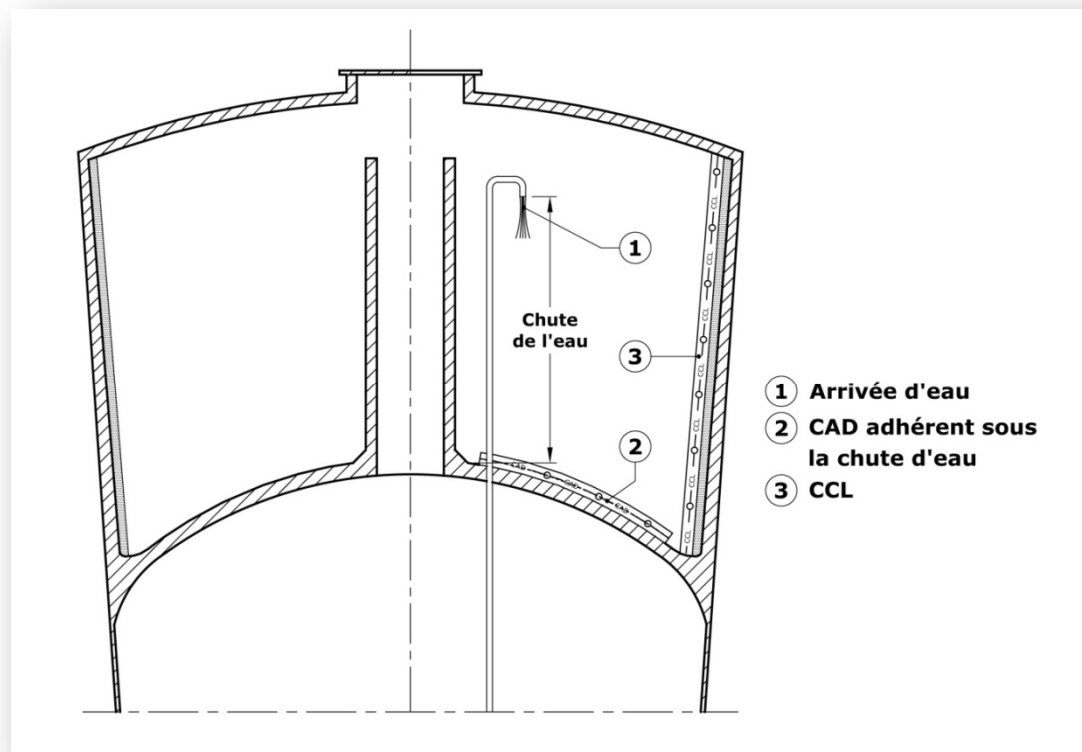


Schéma CCL 7  
Détail sous chute d'eau

## 2.5.6 Arrêt CCL

Le CCL sera arrêté 0,10 m au-dessus du trop-plein soit :

- en adhérence sur le support (dépose du revêtement existant sur une hauteur d'au moins 0,10 m) ;
- en mode protégé par un profilé fixé mécaniquement au support. Dans ce cas, un dispositif devra empêcher l'eau de condensation du plafond de la coupole de passer derrière le CCL. Le CCL n'est pas muni de système de drainage. L'accumulation d'eau derrière le CCL risque de créer des cloques et de faire sortir les fixations. L'arrêt immergé n'est autorisé que dans les retours techniques adhérents.

## 2.5.7 Zones à revêtir

Les surfaces de béton recevant le CCL sont celles définies ci-après :

- les parois de l'enveloppe au contact du liquide contenu ;
- 0,10 m au-dessus du trop-plein pour les réservoirs sans débordement et à l'arase de l'écoulement dans les autres cas ;
- Les retours (voiles, poteaux, paliers...) seront traités en CAD.

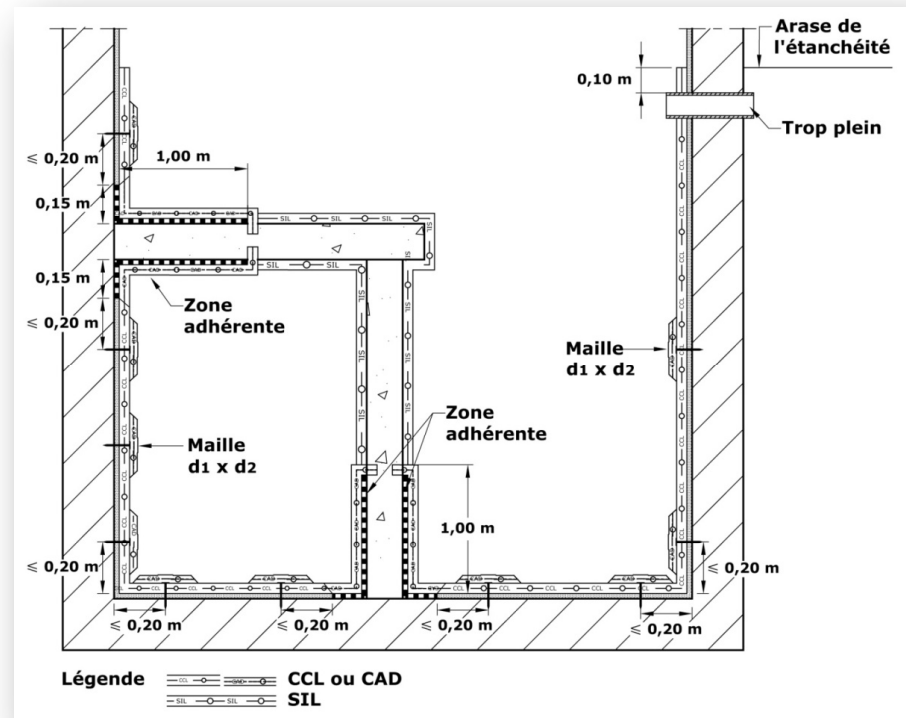


Schéma CCL 8  
Zones à revêtir

## 2.5.8 Détermination des fixations

### 2.5.8.1 Détermination du maillage des fixations

Le maillage est déterminé pour respecter les conditions suivantes :

- Disposer les fixations de préférence sur le recouvrement des lés
- La densité des fixations  $n$  doit être  $\geq 4 \text{ u/m}^2$

*Note :  $n = \frac{1}{d_1 d_2}$   $d_1$  et  $d_2$  sont les dimensions des côtés de la maille rectangulaire.*

### 2.5.8.2 Choix des fixations

Deux types de fixations peuvent être retenus :

- fixations avec percement préalable du support ;
- fixations scellées à l'aide d'un pistolet directement dans le support.

Les fixations à scellement direct seront préférées dans les supports en béton. Les fixations avec percement sont utilisées dans les enduits tendres et la maçonnerie.

Le type de fixations, les dimensions des rondelles, le mode de mise en œuvre seront définis dans le cahier des charges du fabricant.

### 2.5.8.3 Mise en œuvre

Les fixations sont mises en œuvre après polymérisation de la résine de saturation de l'armature.

- Les fixations à scellement direct sont enfoncées dans le revêtement et le support à l'aide d'un pistolet.
- Les fixations avec percement préalable demandent une aspiration des poussières dans le trou et sur le stratifié avant d'être enfoncées.

## 2.5.9 Mise en œuvre du revêtement

### 2.5.9.1 Condition de mise en œuvre

La mise en œuvre ne peut être réalisée que si les conditions suivantes sont satisfaites :

- Conditions atmosphériques :
  - Température ambiante  $T_a$  :  $+5^\circ\text{C} \leq T_a \leq 35^\circ\text{C}$
  - Humidité relative  $HR$  :  $HR \leq 85\%$
  - Température du support  $T_s$  :  $+5^\circ\text{C} \leq T_s \leq 35^\circ\text{C}$
  - Température du point de rosée  $T_d$  :  $T_d + 3^\circ\text{C} \leq T_s$

### 2.5.9.2 Mise en œuvre

#### ➤ Préparation du support

Elle comprend :

- la dépose des zones cloquées ou dégradées ;
- le nettoyage à l'eau pour éliminer les parties friables et polluées (dépôts, biofilm...).

### ➤ Procédure de mise en œuvre

Elle comprend :

- l'application sur l'étanchéité existante d'une couche de résine d'imprégnation ;
- l'affichage du tissu puis marouflage de celui-ci au rouleau maroufleur. La continuité du tissu est assurée par un recouvrement de lés sur au minimum 50 mm ;
- la saturation du tissu à l'aide d'une couche de résine de saturation et si nécessaire un saupoudrage de granulats pour assurer l'adhérence de la couche suivante ;
- la mise en place des fixations à raison de  $n$  unités/m<sup>2</sup> suivant le maillage défini précédemment. La distance des fixations par rapport aux saillies (poteaux, voiles) est de 0,2 m environ ;
- le pontage des têtes de fixations par patches de dimensions minimales de 0,10 m x 0,10 m de tissu imprégné et saturé de résine ;
- l'application d'une couche de finition.

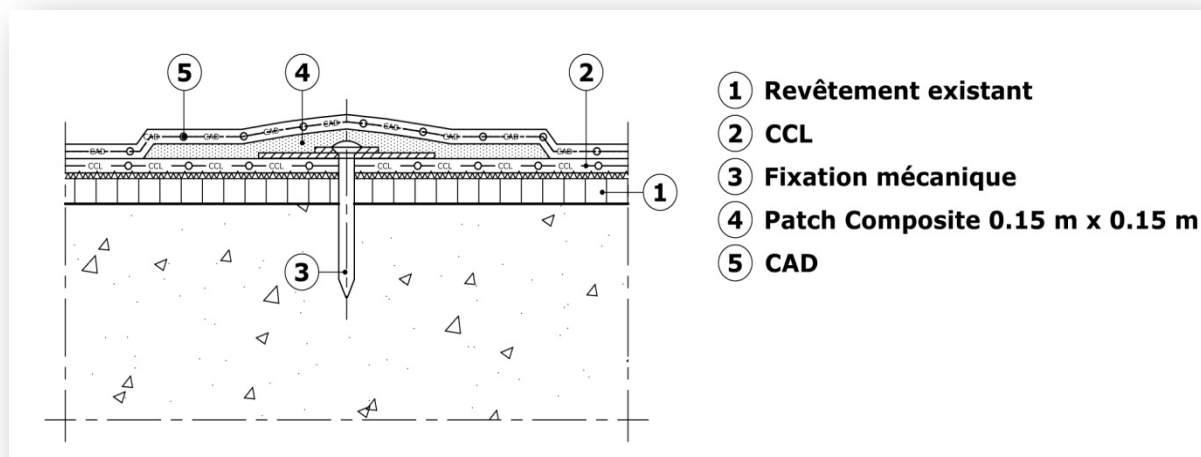


Schéma CCL 9  
Détail sur fixation

### 2.5.10 Période d'attente avant l'utilisation des surfaces traitées

La fiche technique du produit indique la période d'attente avant de recevoir une circulation piétonne (de chantier) et la mise en eau pour la réception.

Cette période d'attente ne sera pas inférieure à 7 jours.

## 2.5.11 Contrôle de la mise en œuvre

### 2.5.11.1 Contrôle d'épaisseur

L'épaisseur du CCL est considérée comme satisfaite lorsque l'armature n'est plus visible après saturation. Le contrôle de consommation de résine est réalisé par respect du grammage au m<sup>2</sup>. Par zone, la quantité des résines consommées est divisée par la surface de la zone. Le résultat doit être supérieur ou égal à la consommation indiquée dans la fiche technique du produit.

### 2.5.11.2 Contrôle des conditions d'ambiance

Le contrôle des conditions d'ambiance définies ci-dessus est réalisé avant le démarrage de l'application des résines.

## 2.5.12 Scellements

- La mise en œuvre des fixations après réalisation du CCL est proscrite. Les fixations doivent être scellées dans des empochements préalablement étanchés.

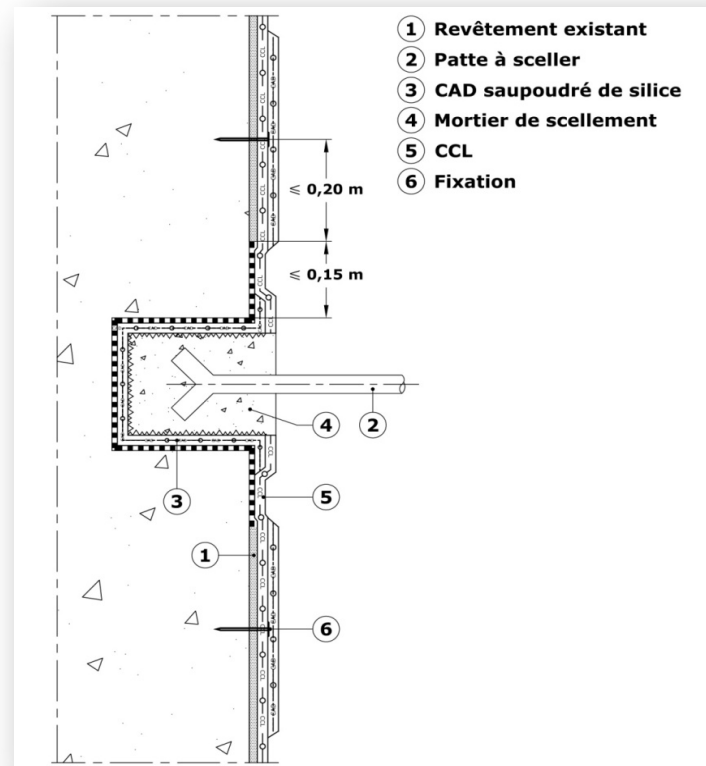


Schéma CCL10  
Vue en plan

## 2.5.13 Entretien / maintenance

### 2.5.13.1 Généralités

La fonction d'étanchéité ne peut être durablement satisfaite que si ces ouvrages sont entretenus et maintenus régulièrement au cours de leur exploitation et si leur usage est conforme à leur destination initiale.

A la suite de la réception, les travaux d'entretien incombent au maître d'ouvrage. Comme pour tous les ouvrages d'étanchéité, ils comportent :

- des visites de contrôles périodiques au moins une fois par an ;
- un entretien courant (cf. guide ASTEE « Réservoirs et canalisations d'EDCH: inspection, nettoyage et désinfection »- juin 2013) ;
- des travaux de maintenance.

### 2.5.13.2 Visite de contrôles

Le contrôle consiste à vérifier que le CCL et ses protections ne sont pas dégradés et assurent toujours leurs fonctions. En particulier on vérifie :

- l'état général du revêtement (la variation de couleur ne constitue pas un défaut) ;
- l'état des fixations ;
- l'absence de fuites ou le respect du débit de fuite admissible : les fuites apparaissent généralement au droit des fissures et des canalisations ;
- l'état des arrêts immergés ;
- l'état des protections ;
- les raccordements aux points singuliers.

En cas d'impossibilité de vidange de l'ouvrage, le contrôle se limite aux parties visibles et mesurables.

### 2.5.13.3 Entretien courant

L'entretien concerne le nettoyage du CCL, des protections, des points singuliers.

Il est adapté à l'usage de l'ouvrage, sa forme, à la nature du liquide.

Une notice d'entretien doit être établie ouvrage par ouvrage. Pour les réservoirs d'eau potable, la notice doit être conforme au guide de l'ASTEE précité et aux recommandations du fabricant.

La fréquence de l'entretien est adaptée à l'usage de l'ouvrage.

### 2.5.13.4 Maintenance

Pendant les opérations de maintenance de l'ouvrage, toutes les précautions doivent être prises pour ne pas endommager le CCL notamment s'il ne comporte pas de protection.

Tout constat de désordre dans le revêtement devra être suivi d'une réparation par une entreprise spécialisée.

Cette réparation est d'autant plus nécessaire que le revêtement a été pris en compte dans la durabilité de l'ouvrage.

## **ANNEXE 5 (NON CONTRACTUELLE) - DIAGNOSTIC PREALABLE A LA REALISATION DE TRAVAUX DE REHABILITATION D'UN RESERVOIR EN BETON OU EN MACONNERIE**

1	Champ d'application .....	296
2	Conditions de réalisation .....	296
3	Processus de diagnostic .....	296

Cette annexe non contractuelle vient compléter le chapitre 2 du présent fascicule, dans le cas particulier d'une opération de réhabilitation d'ouvrage existant, en proposant des éléments méthodologiques pour la phase de diagnostic des ouvrages.

Ce diagnostic est le socle d'un projet préalable à la consultation des entreprises, tel que précisé par l'article 2.1 du présent fascicule 74.

## 1 Champ d'application

Le diagnostic doit porter sur l'ensemble de l'ouvrage et plus particulièrement sur :

- la structure de l'ouvrage ;
- l'étanchéité de la ou des parties d'ouvrage contenant le liquide ;
- les équipements visés par le chapitre 8 du fascicule 74 et notamment :
  - la protection extérieure de l'ouvrage,
  - l'étanchéité de toiture,
  - les équipements hydrauliques de fonctionnement (canalisations, vannes...),
  - les équipements d'accès et de sécurité, les menuiseries.

## 2 Conditions de réalisation

Conformément à l'article A.4.3.5 de la norme NF EN 1504-9, la réalisation d'un diagnostic doit être faite par un personnel compétent en la matière.

Pour la réalisation du diagnostic d'un ouvrage, il est nécessaire que le maître d'ouvrage le rende accessible dans son ensemble. Cela implique l'accès aux parties habituellement immergées et toutes les parties qui doivent être traitées lors de la rénovation : l'ouvrage doit donc être vidangé, nettoyé, et aéré au besoin.

Le personnel qui a la charge du diagnostic doit pouvoir se déplacer en toute sécurité.

## 3 Processus de diagnostic

Les études de diagnostic doivent permettre l'élaboration d'un projet de réhabilitation global ; elles sont basées sur l'article 4 et l'annexe A informative de la norme NF EN 1504-9.

Cela passe par une démarche en trois étapes (dont les deux premières constituent le diagnostic à proprement parler) :

### - **Etape 1 : Inspection détaillée et relevé des désordres**

Cette étape consiste en une inspection visuelle détaillée de l'ouvrage, le relevé, l'étendue et la caractérisation des désordres, aboutissant à un pré-diagnostic (causes probables et conséquences) ainsi qu'à un programme d'investigations complémentaires, si nécessaire.



Cette visite de l'ouvrage doit faire l'objet d'une préparation rigoureuse en vue de faciliter et d'optimiser le travail des spécialistes mais également en vue de garantir leur sécurité.

Le réservoir doit être vidangé et nettoyé pour la visite et, si nécessaire, avec dépose d'équipements ou d'habillement. Il est procédé à un relevé des désordres :

- Sur la structure de l'ouvrage (fissures, éclats de béton, aciers apparents...),
- De l'étanchéité et de son support :
  - Des infiltrations, les débits, états des revêtements existants d'étanchéité ou d'imperméabilisation,
  - L'état des supports et de leur fissuration, la présence de traitements ou revêtements existants,
- Sur les parements et protections extérieurs (ou en sous-face de couverture) de l'ouvrage, visés par les articles 8.1.1. et 8.1.3. du présent Fascicule 74,
- Sur l'étanchéité de couverture : notamment en référence à l'article 8.1.2 du présent fascicule 74,
- Sur les équipements visés par l'article 8.2. du présent fascicule (et particulièrement sur les équipements de sécurité et les équipements hydrauliques).

Cette étape examine également les conditions d'accessibilité.

## **Etape 2 : Recueil des données et investigations complémentaires éventuelles**

Cette étape s'appuie sur le recueil des données de l'ouvrage et si besoin, sur des essais, des mesures, des investigations spécifiques, des recalculs. Elle est destinée à confirmer les causes et l'extension des désordres, à déterminer leurs conséquences et à établir les préconisations qui s'imposent.

- Recueil des données et études du dossier de l'ouvrage

Les documents à rassembler comprennent :

- L'historique de l'ouvrage (plan d'origine, les plans de coffrage et de ferraillement, note de calcul, les documents relatifs aux travaux antérieurs...);
  - L'analyse des rapports annuels établis lors des visites d'entretien et de nettoyage ;
  - Les procès-verbaux d'analyse d'eau ;
  - La recherche de produits dangereux telle qu'imposée par la réglementation (amiante, plomb, etc.) ou d'autres polluants éventuels (HAP, etc.) par des prélèvements judicieusement choisis en fonction des matériaux qui sont présents dans les ouvrages.
- Investigations complémentaires (éventuelles) sur la structure

Cette étape sera constituée des différents tests à réaliser sur l'ouvrage qui permettent d'estimer la qualité et l'état de conservation du béton armé, de la maçonnerie ou autre, d'explicitier les désordres constatés (fissuration, dégradation des bétons...)

Les investigations peuvent porter sur :

- L'épaisseur des enrobages,
- La profondeur de carbonatation,
- La corrosion des armatures,
- La résistance à la compression des bétons,
- La porosité des bétons,
- La présence de pathologies affectant les bétons.

Les méthodes peuvent inclure des tests d'adhérence et/ou de cohésion superficielle, des notes de calcul de renforcement de structure, l'examen du béton par microscopie électronique, etc.

Ces investigations doivent être réalisées par des spécialistes de la mesure sur site et en laboratoire.

Il peut être nécessaire de faire une reconnaissance de la structure de l'ouvrage notamment à l'aide d'un radar de détection de ferrailage.

Pour la réalisation de ces diagnostics, il est possible de se référer aux normes traitant de la « réparation et renforcement des ouvrages en béton et en maçonnerie », citées au chapitre 6 du présent fascicule.

- Investigations complémentaires sur le revêtement d'étanchéité ou d'imperméabilisation existant

Les investigations vont porter sur les éléments définis au chapitre 7.1.2. du Fascicule 74.

- Investigations complémentaires sur les équipements (voir article 8.2 du Fascicule 74)

Une attention plus particulière sera apportée aux points suivants :

- Les traversées des parois de l'ouvrage
- Les supports de tuyauteries dans les ouvrages et plus particulièrement si celles-ci sont suspendues : contrôler leur état de conservation et leurs ancrages
- les équipements d'accès et de sécurité (voir article 8.2.9 du Fascicule 74)
- les protections extérieures de façades (voir article 8.1.1 du Fascicule 74)
- Investigations complémentaires sur l'étanchéité de toiture

Sondage et identification des composants et état de l'isolant (voir article 8.1.2 du Fascicule 74).

#### Note sur les prélèvements ou sondages.

Si des prélèvements ou sondages doivent être réalisés, il faudra, au préalable, prévoir les techniques de réparation ponctuelle pour permettre la remise en service de l'ouvrage dans les plus brefs délais.

Au terme de l'étape 2, il faut aboutir à classer les désordres constatés en quatre catégories :

- Les désordres structurels, accidentels ou non qui doivent faire l'objet de réparations et si nécessaire de protection.
- Les défauts d'étanchéité qui relèvent des techniques et procédés décrits dans le présent fascicule.
- La dégradation de l'état des parements et protections extérieurs.
- Les désordres liés aux équipements.

- **Etape 3 : établissement du projet de réparation, basé sur les objectifs à atteindre et précisant la façon d'y parvenir**

Cette étape doit décrire les traitements (ponctuels ou généralisés) et les méthodes de réparations.

Elle doit servir de base au projet de réparation lui-même qui prendra en compte l'ensemble des contraintes mentionnées par le chapitre 2 du fascicule.

A chacune de ces trois étapes, il est nécessaire de prendre en compte la présence éventuelle de matériaux pouvant présenter un risque pour la santé des personnes et pour l'environnement dans le cadre des futurs travaux.

PAGE LAISSEE INTENTIONNELLEMENT BLANCHE

## ANNEXE 6 (NON CONTRACTUELLE) – LISTE DES PRECISIONS A APPORTER PAR LE CCTP

Cette annexe non-contractuelle a pour but de constituer une liste récapitulative des prescriptions et précisions qu'il convient d'apporter lors de la rédaction du CCTP du marché, telles qu'indiquées par le texte du fascicule auquel il convient de se référer pour plus de détails.

Article du fascicule 74	Précision(s) à apporter par le CCTP	Commentaire éventuel
1.2.1 Typologie de l'étanchéité des ouvrages	Typologie de l'ouvrage à construire	Voir notes explicatives de l'article 1.2.1 pour l'aide au choix du type d'ouvrage.
1.2.2.1 Préambule : Caractérisation du liquide	Caractéristiques physico-chimiques permettant d'apprécier l'interaction entre le liquide et l'ouvrage, ainsi que l'éventuel ciel gazeux associé au liquide.	
1.2.2.2 Action du liquide contenu sur l'ouvrage	Type de l'ouvrage au sens de l'article 1.2.1. (type A, B ou C), au regard de la caractérisation du liquide et du ciel gazeux	
1.2.2.2 Action du liquide contenu sur l'ouvrage	Classe(s) d'exposition du béton suivant la norme NF EN 206/CN ou la norme NF EN 13369.	L'exposition s'entend ici « vis-à-vis du liquide contenu »
1.2.2.3 Action du béton ou du revêtement sur le liquide	Exigences réglementaires et techniques associées à la nature et à l'usage du liquide contenu (eau destinée à la consommation humaine, liquide alimentaire, process industriel...).	
1.2.3.1 Durée d'utilisation	Durée d'utilisation de l'ouvrage au sens de la norme NF EN-1990, compte-tenu de la maintenance escomptée.	
1.2.3.3 Conditions d'exploitation	Conditions d'exploitation et de maintenance ultérieure de l'ouvrage, notamment : <ul style="list-style-type: none"> <li>• remplissage et vidange : définition du marnage / définition des cycles de remplissage et de vidange / vitesses en mode normal, exceptionnel et accidentel</li> </ul>	Précisions permettant notamment de déterminer les modalités d'exploitation des revêtements éventuels

Article du fascicule 74	Précision(s) à apporter par le CCTP	Commentaire éventuel
	<ul style="list-style-type: none"> <li>définition des périodes possibles de maintenance (par partie d'ouvrage) : conditions de mise en chômage, périodes de visites possibles</li> </ul>	
1.2.3.4 Entretien des ouvrages	Conditions de nettoyage	
2.2.2 Hydrogéologie	Différents niveaux de nappe à prendre en compte pour la définition du projet.	Niveaux EE, EH, EB
2.2.3 Inondabilité/Submersion	<p>Caractère d'inondabilité/submersibilité du terrain affecté au projet.</p> <p>Contraintes administratives et techniques associées.</p> <p>Exigences concernant le fonctionnement et l'exploitation des ouvrages en période d'inondation/submersion.</p>	
2.2.4 Agressivité des sols et de la nappe	Classe(s) d'exposition du béton suivant la norme NF EN 206/CN ou NF EN 13369.	L'exposition s'entend ici vis-à-vis des sols et de la nappe.
2.2.5 Sismicité	<p>Contraintes sismiques s'appliquant au site.</p> <p>Catégorie d'importance de l'ouvrage au regard du risque sismique.</p> <p>Définition des exigences relatives à la limitation de dommages du projet donné.</p> <p>Définition des exigences vis à vis de la continuité de service dans le cas d'un ouvrage de catégorie 4.</p>	Voir commentaire du texte en cas de catégorie 4
2.2.6 Climat : Neige/Vent/Température	<p>Contraintes climatiques à respecter:</p> <ul style="list-style-type: none"> <li>Neige</li> <li>Vent</li> <li>Température extérieure</li> </ul>	Voir commentaire sur environnement marin éventuel

Article du fascicule 74	Précision(s) à apporter par le CCTP	Commentaire éventuel
	<ul style="list-style-type: none"> <li>• classification des zones de gel</li> <li>• Température T<sub>0</sub> à considérer</li> </ul>	
2.3.1 Emprise - Accès	<p>Situation du terrain du projet, limites du terrain, implantation des éventuels ouvrages existants sur ce terrain.</p> <p>Plan du terrain comportant toutes les informations topographiques utiles à annexer au CCTP.</p> <p>Accès au terrain à partir des voies publiques ou privées pendant la période de construction, ainsi que sujétions particulières d'usage de ces accès (notamment les limitations en horaires, en gabarit...).</p>	
2.3.2 Réseaux concessionnaires	<p>Réseaux aériens et souterrains situés dans l'emprise du projet ou dans sa proximité immédiate, reportés sur un plan, leur nature détaillée étant précisée.</p> <p>Nécessité éventuelle de déviations de ces réseaux</p> <p>Description des réseaux existants destinés au raccordement des ouvrages projetés, et de leurs caractéristiques techniques (section, débit, pression, tension électrique, etc.).</p>	
2.3.3 Ouvrages existants	<p>Lorsque le terrain du projet abrite des ouvrages existants : éléments disponibles et susceptibles d'intéresser l'entreprise (diagnostic, notes de calcul, plans d'exécution, spécifications techniques des produits utilisés, notices d'exploitation...).</p>	<p>Précisions fondamentales notamment dans le cas d'une réhabilitation d'ouvrage (mais pas uniquement)</p>

Article du fascicule 74	Précision(s) à apporter par le CCTP	Commentaire éventuel
	Impératifs liés à la continuité de service de certains ouvrages ou parties d'ouvrages	
2.3.4 Contraintes particulières d'urbanisme	Formalités prévues par le Code de l'Urbanisme Etat des démarches liées à l'obtention du permis de construire lorsqu'il y en a un. Eventuelles servitudes publiques et privées grevant le terrain destiné à recevoir l'ouvrage.	
2.3.5 Contraintes environnementales - Nuisances	Spécifications particulières relatives aux nuisances environnementales susceptibles d'être générées par les ouvrages telles que le bruit, les odeurs et les émissions de poussière.	
2.3.6 Contraintes particulières	Contraintes connues susceptibles d'affecter les ouvrages pendant la phase de construction ou ultérieurement en phase d'exploitation.	Présence potentielle d'engins de guerre (obus...) ou de vestiges archéologiques, vibrations existantes, courants vagabonds, interférences ou perturbations radioélectriques ou électromagnétiques de toute sorte, présence d'équipements de radio-émission...
2.4.1 Charges d'exploitation et 4.1.2 Les actions variables	<ul style="list-style-type: none"> <li>• le poids et la pression du liquide contenu;</li> <li>• les actions de la neige et du vent ;</li> <li>• les actions dues à l'exploitation de l'ouvrage ;</li> <li>• les actions dues à l'entretien des installations ;</li> <li>• les variations de pression de l'eau extérieure à l'ouvrage ;</li> <li>• les actions sur terre-plein ;</li> <li>• les actions au moment de la</li> </ul>	



Article du fascicule 74	Précision(s) à apporter par le CCTP	Commentaire éventuel
	construction ; • les variations de températures tant intérieures qu'extérieures ; • le gradient thermique entre deux faces opposées, ou génératrices, dû à un ensoleillement différent.  Ainsi que : <ul style="list-style-type: none"> <li>• les actions dues à l'entretien sur les planchers, passerelles et toitures</li> </ul>	
2.4.2 Accès aux ouvrages – sécurité des intervenants	Prescriptions spécifiques éventuelles pour l'accès aux équipements ou aux points sensibles de l'ouvrage, notamment en phase d'exploitation.	
2.4.3 Modalités d'entretien, d'inspection	Exigences et modalités de l'entretien ultérieur des ouvrages, en intégrant notamment les contraintes liées au contrôle, à la maintenance et au renouvellement du revêtement éventuel.	Fréquence des inspections, la liste des équipements à inspecter, le besoin éventuel de procéder à la vidange partielle ou complète de l'ouvrage pour ces opérations...
2.5 Cas particulier de la réhabilitation	Contraintes déterminées sur la base des études de diagnostic ; impact sur l'ouvrage existant	cf. également Annexe 5 du fascicule : Diagnostic préalable et diagnostics obligatoires (amiante, plomb...)
Chapitre 3 : Management de la qualité et respect de l'environnement	Modalités de regroupement éventuel des différents documents exigés au titre du management de la qualité et de l'environnement.	
4.1.3 Les actions accidentelles	Actions accidentelles à considérer	Chocs, niveau d'eau accidentel extérieur (niveau EE), incendie, avalanche, hauteur de liquide accidentelle dans le réservoir, etc.
4.1.4 Les actions sismiques	Action sismique	Ne peut être inférieure à celle fixée par la réglementation en vigueur.

Article du fascicule 74	Précision(s) à apporter par le CCTP	Commentaire éventuel
5.1 Fouilles et terrassements	Emplacements sur lesquels l'emploi des engins mécaniques n'est pas autorisé	Voisinage d'immeubles, d'ouvrages, etc.
6.1 Etudes préalables (Cas particulier de la réhabilitation)	Niveau requis d'étanchéité équivalent à celui de la NF EN 1992-3/AN tableau 7.105NF. Hypothèses de calcul associées à cet objectif	
7.1 Qualité préalable du support	Suivant la typologie du revêtement retenu	Ouvrage neuf ou réhabilitation
7.2 Typologie des revêtements	Choix en fonction du domaine d'emploi, du diagnostic et des objectifs	
7.4 Eléments de preuve exigés	Suivant tableau annexe 2	Etanchéité : Résistance à la fissuration suivant 7.1.2.2
7.5 Mise en œuvre des revêtements	Suivant annexe 4	
8.2.1 Isolation thermique	Conditions hygrométriques attendues. Performance attendue de l'isolation (donnée par sa résistance thermique (R)).	
8.2.4 Equipements hydrauliques	Dispositifs (éventuels) de nettoyage automatique du radier de l'ouvrage	
8.2.6 Antennes de télécommunication – Protection contre la foudre	Description de ces installations si prévues. Le CCTP indique également, s'il y a lieu de prévoir une protection contre la foudre et fixe alors les caractères du dispositif.	
8.2.7 Balisage aérien	Dans le cas où il est nécessaire de prévoir l'implantation de balises sur les ouvrages, le CCTP le précise, conformément à la législation en vigueur	
8.2.8.1 Menuiseries	Type, marque, et références des serrures de portes	
8.2.8.2 Aération/Ventilation/Détection de	Dispositions à mettre en œuvre pour	

Article du fascicule 74	Précision(s) à apporter par le CCTP	Commentaire éventuel
gaz	assurer l'aération et la ventilation des ouvrages. Dans le cas d'ouvrages pouvant accumuler des gaz dangereux (H <sub>2</sub> S, CH <sub>4</sub> ,...), dispositifs de ventilation forcée et de détection de gaz adéquats.	
8.2.10 Aménagement des abords	Dispositions relatives à l'aménagement des abords et à la réalisation des voies d'accès.	Chemins d'accès, caniveaux, trottoirs et leurs bordures, revêtements antidérapants, puisards et canalisations d'évacuation des eaux pluviales et de trop-plein
8.2.11 Clôtures	Type de clôture à prévoir et les conditions d'exécution	
8.2.12 Alarme et surveillance	Dispositifs d'alarme, de télégestion, d'éclairage	
8.2.13 Protection ou prévention cathodique des armatures de béton armé	Dispositif de protection	Dans le cas de présence de chlorure. Une étude de dimensionnement devra être réalisée par un bureau d'études habilité.
10.2 Revêtements	Contrôles à effectuer	
11.1 Essais en eau : épreuve de charge et essai d'étanchéité	Lorsqu'il y a plusieurs lots, le CCTP précise, pour chaque essai, l'entreprise qui en a la charge. Délai d'attente nécessaire après l'exécution des travaux / après l'achèvement de la pose du revêtement éventuel	
11.1.3 Epreuve de charge	Critères de conformité à respecter	
11.1.4 Essai(s) d'étanchéité	<ul style="list-style-type: none"> <li>Délai suffisant suivant le remplissage pour permettre l'établissement d'un régime qui peut être supposé permanent</li> </ul>	

Article du fascicule 74	Précision(s) à apporter par le CCTP	Commentaire éventuel
	<ul style="list-style-type: none"> <li>• Durée imposée pour la période de mesure</li> </ul>	
11.5.2 Cas particulier des ouvrages destinés à recevoir des eaux pluviales ou unitaires	<p>En cas d'allotissement, le CCTP précise l'entreprise qui a l'autorité et la responsabilité de l'ouvrage en période d'observation.</p> <p>Le CCTP précise la durée minimale de cette période d'observation (par défaut, celle-ci est prise égale à 30 jours)</p>	
11.5.3 Nettoyage final des ouvrages	Entreprise ayant la charge du nettoyage avant la mise en service	
12.1 Exploitation	Principales modalités d'exploitation future de l'ouvrage, notamment en termes d'accès, d'opérations courantes, de sécurisation de ces opérations.	
12.2 Inspection	Modes d'inspection prévus, et la fréquence de ces opérations.	Dans le cas d'ouvrages contenant de l'EDCH, le Code de la Santé Publique impose des règles.
12.3 Maintenance	Le CCTP précise les modalités de réalisation des opérations de maintenance.	L'attention est une fois de plus attirée sur la maintenance nécessaire d'un revêtement.



## **Annexe 7**<sub>(INFORMATIVE)</sub>: **Composition du Comité de pilotage « Eaux-Assainissement » et du groupe de travail « Réservoirs »**

### **COMPOSITION NOMINATIVE DU COMITE DE PILOTAGE AU 21 MARS 2018 DU DOMAINE EAU ET ASSAINISSEMENT DU PROJET REFERENTIEL GENIE CIVIL**

#### **Président du Comité de pilotage**

M. LEGROUX Jean-Paul            Ingénieur général honoraire des ponts, des eaux et des forêts

#### **Secrétaire technique**

M. WAGNER Rémi                CEREMA (Direction territoriale Est)

#### **Secrétaire administratif**

M. SOURDRIL Antoine            ASTEE

#### **Membres**

Mme LANGLAMET Aurélie        Ministère de la transition écologique et solidaire

M. VENTURINI Christophe        Ministère de la transition écologique et solidaire

Mme LARRIBET Annie            Ministère de l'économie et des finances

Mme DROUDE Moïna            Ministère des solidarités et de la santé

Mme DERHILLE Céline          Ministère des solidarités et de la santé

Mme LEVAL Claire                Agence française de la biodiversité

Mme DELAERE Pauline          Association des Maires de France (AMF)

M. MINOT Denis                 Fédération nationale des collectivités concédantes et régies (FNCCR)

Mme SEMBLAT Laure            Fédération nationale des collectivités concédantes et régies (FNCCR)

M. PECHINOT Jean-Bernard      Association des Ingénieurs Territoriaux de France (AITF)

M. CAZORLA Frédéric            Association des Techniciens Territoriaux de France (ATTF)

M. CERCLET Patrick              Association des Techniciens Territoriaux de France (ATTF)

M.	MAUREL Frédéric	Fédération professionnelle de l'ingénierie (SYNTEC)
M.	GAXIEU Thierry	Fédération des syndicats des métiers de la prestation intellectuelle du Conseil, de l'Ingénierie et du Numérique (CINOV)
M.	LEVY Jean Marc	Fédération des syndicats des métiers de la prestation intellectuelle du Conseil, de l'Ingénierie et du Numérique (CINOV)
M.	BENEDETTI Michel	Les Canalisateurs
M.	JAULIN Christian	Les Canalisateurs
Mme	NGO BIBINDE Jeanne	Fédération nationale des travaux publics (FNTP)
Mme	BAILLAT Valérie	Fédération nationale des travaux publics (FNTP)
M.	LE GAL Patrick	Syndicat National des Entrepreneurs, Concepteurs et Réalisateurs de Stations de Pompage (SNECOREP)
M.	WATTEBLED Frédéric	Syndicat National des Entrepreneurs, Concepteurs et Réalisateurs de Stations de Pompage (SNECOREP)
M.	MOMOT Antoine	Union nationale des industries et entreprises de l'eau et de l'environnement (UIE)
M.	LECA Gérard	Union nationale des industries et entreprises de l'eau et de l'environnement (UIE)
M.	SANCIER Gérald	Union nationale des industries et entreprises de l'eau et de l'environnement (UIE)
M.	ANCEAUX Dominique	Union nationale des industries et entreprises de l'eau et de l'environnement (UIE)
M.	DEHOUCK Éric	Union nationale des industries et entreprises de l'eau et de l'environnement (UIE)
M.	BOULIER Florent	Union nationale des industries et entreprises de l'eau et de l'environnement (UIE)
M.	BRUNET Laurent	Fédération professionnelle des entreprises de l'eau (FP2E)
M.	BLANCHET Frédéric	Fédération professionnelle des entreprises de l'eau (FP2E)
M.	LEBLANC François	Association Scientifique et Technique pour l'Eau et l'Environnement (ASTEE)
M.	DOMINICI Stephan	Association Scientifique et Technique pour l'Eau et l'Environnement (ASTEE)
M.	JANNETEAU Philippe	Association Scientifique et Technique pour l'Eau et l'Environnement (ASTEE)
Mme	MORIN-BATUT Carine	Association Scientifique et Technique pour l'Eau et l'Environnement (ASTEE) directrice générale

**Les membres suivants ont quitté le groupe depuis sa mise en place :**

M.	BINET Christian	GEM-OTM
M.	LEVEQUE Jean	GEM-OTM
Mme	THOUET Aurélie	Ministère chargé de la santé
Mme	HURET Fanny	Ministère chargé de la santé, remplacée par Mme DROUODE Moïna
M.	VANSYNGEL Philippe	Ministère chargé de la santé
M.	LABALETTE Julien	Ministère chargé de l'environnement
Mme	TARDIVO Bénédicte	Ministère chargé de l'environnement
Mme	LENOUVEAU Nathalie	CEREMA – Direction technique territoire et ville
M.	GARNEAU Stéphane	ONEMA, remplacé par Mme LACOUR Céline
Mme	LACOUR Céline	ONEMA, remplacée par Mme LEVAL Claire (Agence Française de la Biodiversité)
M.	LANDEL Olivier	ACUF
M.	DELANOE Vincent	ACUF
M.	TAISNE Régis	FNCCR
Mme	SADIER Liliane	ATTF
M.	MONGOURD Cyril	ATTF
M.	AUDIBERT Pierre	SYNTEC, remplacé par M. MAUREL Frédéric
M.	MACHARD Christophe	CINOV
M.	DAUBILLY Benjamin	FNTP, remplacé par Mme NGO BIBINDE Jeanne
M.	PLASSE Ludovic	UIE
Mme	VENES Maria	UIE
M.	TOULLIOU Jean-Yves	LES CANALISATEURS
Mme	CRIVAT Mariela	SNECOREP
M.	GAUTHIER Wladimir	SNECOREP
M.	LAVALADE	SNECOREP
M.	JOUGLAIN Bernard	FP2E



M.	MATHIEU Tristan	FP2E
M.	RENARD Jean-François	FP2E
M.	ROCHE Pierre-Alain	ASTEE, remplacé par M. JANNETEAU
M.	RIOTTE Michel	ASTEE
M.	SAMANOS Benoît	ASTEE
Mme	CAYLA Claire	ASTEE secrétariat administratif
Mme	THIBAUT Marie	ASTEE secrétariat administratif
Mme	DE LAVERGNE Célia	ASTEE directrice générale

## Composition du groupe de révision du fascicule 74 du CCTG-Travaux

### Construction des réservoirs en béton et réhabilitation des réservoirs en béton ou en maçonnerie

Président : M. MINOT Denis

Directeur général de Eau 17 (Syndicat des eaux de Charente Maritime)

#### *Membres :*

M. LEGROUX Jean-Paul	IGHPEF, président du comité de pilotage
M. WAGNER Rémi	CEREMA, secrétaire
M. ORDITZ Dominique	CSTB
M. SAUVANAUD Jim	FIB
Mme MECHOULAM Agnès	FIB
Mme JACOB Sophie	CERIB
M. WERNERT Grégoire	CERIB
Mme FALEYEUX Jennifer	CERIB
M. JUGE Jean-Louis	SNFORES
M. MAUGAIS Claude	SNFORES
M. HOUEL Eric	SNMI
M. BRON Laurent	SNMI
M. DAOUDI Mokthar	COPREC
M. TRINH Long Jacques	Expert
M. VENTURINI Christophe	Ministère de Transition écologique et solidaire, Direction de l'Eau et de la Biodiversité
Mme LARRIBET Annie	Ministère de l'économie, Direction Générale des Entreprises
Mme DERHILLE Céline	Ministère des Solidarités et de la Santé, Direction Générale de la Santé
Mme DROUODE Moïna	Ministère des Solidarités et de la Santé, Direction Générale de la Santé

M. PRYBILA Davy	CEREMA
Mme LOKMANE-HAMON Nabila	FNCCR
M JACQUIN Etienne	FNCCR
Mme GATINEAU Brigitte	ATTF
M. LABARRE Patrick	ATTF
M. CERCLET Patrick	ATTF
M. PEIFFER Pierre	ATTF
M. MAUREL Frédéric	SYNTEC
Mme THELY Carole	SYNTEC
M. ANGEVIN Philippe	CINOV
M. DOMMANGET François	CINOV
M. LECA Gérard	UIE
M. LOUCHART Jean Noël	UIE
M. PROYART Alain	UIE
M. ANCELIN Philippe	UIE
M. BOULIER Florent	UIE
M. MORILLEAU José	UIE
M. LEGER Bruno	UIE
M. NGUYEN Minh-Tuan	UIE
M. GUILHEM Patrice	FP2E
M. GATEL Dominique	FP2E