

GUIDE C2PMI

# Conception et construction paracycloniques de maisons individuelles

ANTILLES

**Illustrations :** Laubyware, DHUP, AQC

Ce guide a été rédigé par des spécialistes du Réseau Scientifique et Technique du Ministère de la Transition Écologique et de la Cohésion des territoires (CSTB) avec l'appui d'un réseau d'acteurs locaux d'Outre-mer basé en Guadeloupe, en Martinique, à La Réunion et à Mayotte dont des groupes de travail locaux organisés par les DEAL de Guadeloupe, Martinique et La Réunion.

**Membres de l'équipe technique du CSTB :**

- Philippe LEBLOND
- Réda OUSSENNAN
- Ayman EL HAJ
- Duc Toan PHAM

# S O M M A I R E

<b>5</b>	<b>INTRODUCTION</b>
<b>5</b>	Contexte
<b>5</b>	Impact des cyclones sur les constructions
<b>7</b>	<b>1. DOMAINE D'APPLICATION</b>
<b>9</b>	<b>2. HYPOTHÈSES DE CALCUL</b>
<b>9</b>	2.1 Conditions de charge
<b>10</b>	2.2 Conditions sur la toiture
<b>11</b>	2.3 Conditions sur le nombre de niveaux
<b>12</b>	2.4 Conditions sur la hauteur des niveaux
<b>12</b>	2.5 Coefficient de sur-résistance $\gamma_{SR}$
<b>12</b>	2.6 Dépendances bâties
<b>13</b>	<b>3. STRUCTURE EN BÉTON</b>
<b>13</b>	3.1 Matériaux
<b>13</b>	3.2 Disposition des murs de contreventement
<b>13</b>	3.3 Dispositions constructives
<b>14</b>	3.4 Assemblage avec les éléments de charpente
<b>15</b>	<b>4. STRUCTURE EN BOIS</b>
<b>15</b>	4.1 Matériaux
<b>17</b>	4.2 Dispositions constructives
<b>18</b>	4.3 Assemblage
<b>22</b>	4.4 Dimensionnement
<b>25</b>	<b>5. MAÇONNERIE</b>
<b>25</b>	5.1 Matériaux
<b>25</b>	5.2 Dispositions des murs de contreventement
<b>26</b>	5.3 Dimensionnement
<b>27</b>	5.4 Assemblage
<b>29</b>	<b>6. CHARPENTE EN BOIS</b>
<b>29</b>	6.1 Matériaux
<b>30</b>	6.2 Dispositions constructives
<b>34</b>	6.3 Dimensionnement
<b>49</b>	6.4 Assemblage
<b>55</b>	<b>7. CHARPENTE MÉTALLIQUE</b>
<b>55</b>	7.1 Matériaux
<b>59</b>	7.2 Dispositions constructives

60	7.3 Dimensionnement
68	7.4 Assemblage
69	<b>8. COUVERTURE EN TOITURE</b>
69	8.1 Matériaux
73	8.2 Dispositions constructives
79	8.3 Calcul de l'espacement entre supports de la couverture
88	8.4 Assemblage
95	<b>9. AUVENT</b>
95	9.1 Matériaux
97	9.2 Dispositions constructives
100	9.3 Dimensionnement
109	9.4 Assemblage
113	<b>10. FENÊTRES, PROTECTIONS ET RENFORTS</b>
113	10.1 Hypothèses de dimensionnement au vent et aux chocs
114	10.2 Caractéristiques de porosité des protections
117	10.3 Choix des matériaux
118	10.4 Choix des fenêtres
121	10.5 Choix des protections et de leur renfort
125	10.6 Résistance des protections
127	10.7 Mise en œuvre
131	<b>11. CHAUFFE-EAU SOLAIRE INDIVIDUEL (CESI)</b>
131	11.1 Domaine d'application
131	11.2 Matériaux
134	11.3 Mise en œuvre des CESI à thermosiphon
139	<b>12. PRINCIPALES RÉFÉRENCES</b>
140	<b>Annexe A : Tableaux de dimensionnement pour la maçonnerie</b>
144	<b>Annexe B : Hypothèses de charges pour la maçonnerie</b>
145	<b>Annexe C : Hypothèses de charges pour les constructions à ossature bois</b>

# INTRODUCTION

## Contexte

La prise en compte de l'aléa cyclonique lors de la construction des bâtiments dans les territoires concernés par l'aléa est une réalité de longue date. Plusieurs documents de référence ont été rédigés à la fin du xx<sup>e</sup> siècle pour apporter une première pierre à la formalisation de pratiques communes. La mise en place d'une réglementation nationale relative au risque cyclonique, les profondes évolutions normatives (Eurocodes, bureaux de normalisation locaux) ainsi que les modifications des modes constructifs nécessitent de prolonger ce travail. Dans ce contexte, le ministère de la Transition écologique et de la Cohésion des territoires et le ministère des Outre-mer ont souhaité unir leurs actions pour préciser les règles techniques pour la conception et la construction des bâtiments dans les zones exposées aux cyclones.

L'objectif principal de ce guide est de mettre à disposition des acteurs de la construction des règles et des documents techniques adaptés à leur activité et à leur territoire afin de faciliter la prise en compte de l'aléa cyclonique au cours des phases de conception et de réalisation des constructions neuves. Il complète les règles de l'art existantes et pourra servir de base au développement des règles de l'art à venir.

Le présent guide est destiné aux concepteurs et constructeurs d'ouvrage courants. Il est nommé **guide de conception et construction paracycloniques de maisons individuelles (C2PMI)** et concerne essentiellement **les maisons individuelles de taille courante** (domaine d'application détaillé dans le chapitre 1). **Ce guide est cité dans l'arrêté du 5 juillet 2024 relatif à la classification et à la prise en compte du risque de vents cycloniques dans la conception et la construction des bâtiments situés en Guadeloupe et en Martinique. Il vaut présomption de conformité à la réglementation pour le domaine d'application qu'il couvre.** Il n'a pas vocation à se substituer à l'usage de professionnels qualifiés exerçant leur responsabilité professionnelle sur l'ouvrage mais davantage à assurer un niveau de sécurité suffisant et généralisé en cas de survenance d'un évènement cyclonique.

Pour les conceptions plus complexes ou pour rechercher une optimisation de matière, un guide pédagogique non réglementaire complète le présent guide en détaillant les informations qui ont servi à son établissement et en proposant des méthodes alternatives qui permettent de couvrir davantage de situations. En sus, des fiches pratiques ont été rédigées à l'attention des entreprises de construction et des artisans afin de transcrire les règles du présent guide en prescriptions relatives à la mise en œuvre des bâtiments en zone cyclonique. Contrairement au guide C2PMI, le guide pédagogique et les fiches pratiques n'ont pas valeur de preuve de la réglementation et sont donc de nature informative.

**Il est important de noter que le présent *Guide de conception et construction paracycloniques de maisons individuelles (C2PMI)* est complémentaire des guides de *construction parasismique des maisons individuelles (CPMI)* et, en ce sens, ne contrevient pas aux dispositions sismiques imposées par ceux-ci. Le lecteur de ce guide doit utiliser ce guide en parallèle du guide CPMI associé à son territoire afin de respecter l'ensemble des règles et dispositions en vigueur.**

## Impact des cyclones sur les constructions

Une conception adaptée des bâtiments permet de réduire significativement l'impact des cyclones. L'exposition du bâti au vent, sa compacité, sa hauteur et la forme de sa toiture sont autant de paramètres sur lesquels une réflexion est nécessaire pour diminuer les sollicitations exercées sur les constructions

lors d'un évènement cyclonique. Le choix du système constructif, la qualité des matériaux et des assemblages ont également une influence sur la résistance du bâti.

Il est bon de rappeler qu'au-delà d'une conception intelligente, le respect des règles d'urbanisme et des règles de la construction en vigueur est un prérequis qui permet de limiter les dégâts liés aux cyclones. Ces règles doivent s'appliquer en prenant en compte les autres objectifs d'un projet de construction tels que la qualité d'usage, l'accessibilité, la performance énergétique et tout ce qui a trait aux besoins des occupants.

# DOMAINE D'APPLICATION

Le présent guide fixe les dispositions permettant de **garantir la stabilité des éléments structuraux** – structure et charpente – **et non structuraux** – couverture, fenêtres, occultations et auvent – sous actions cycloniques.

**Il est important de noter que le présent guide de conception et construction paracycloniques est complémentaire des *Guides de construction parasismique des maisons individuelles* (CPMI). Son domaine d'application est donc identique à celui des guides CPMI.**

Les bâtiments concernés sont **les maisons individuelles ou bâtiments d'habitation individuelle de forme simple<sup>1</sup> ayant une surface au sol inférieure à 200 m<sup>2</sup>**. Ils ont au maximum 2 ou 3 niveaux selon le système structural du bâtiment.

L'utilisation du présent document exige par ailleurs le respect des règles de conception, de calcul et de réalisation qui s'appliquent en situation courante et en situation sismique stipulés par certains DTU ou Avis Techniques.

Les constructions qui n'entrent pas dans le domaine de validité du présent document doivent être correctement dimensionnées à partir des règles générales (DTU, Eurocodes, textes réglementaires...) en fonction de la localisation et des conditions d'utilisation de l'ouvrage.

**Le guide C2PMI est applicable uniquement dans le cadre strict formé par l'ensemble des hypothèses énoncées dans le chapitre 2 (nombre de niveaux, hauteur maximum...).**

**Une modification de l'usage du bâtiment après réception des travaux ou au cours de la vie de l'ouvrage sort du domaine d'application du présent document.**

---

1 Forme carrée ou rectangulaire dont le rapport Longueur/Largeur n'excède pas 2,5.



# HYPOTHÈSES DE CALCUL

Conceptions paracyclonique et parasismique doivent être menées de concert. Pour rappel, les documents de référence pour la construction parasismique sont les guides de *Construction Parasismique des Maisons Individuelles* (CPMI).

## 2.1 Conditions de charge

### 2.1.1 Charges cycloniques

#### 2.1.1.1 Vitesse de référence du vent

Pour le présent guide, la charge de vent a été déterminée par une méthode alternative à celle de l'Eurocode 1 partie 1-4 (NF EN 1991-1-4) et son annexe nationale française fondée sur l'exploitation de cartes de coefficients d'exposition  $c_e(z)$  spécifiquement dédiées aux Départements et Régions d'outre-mer. La définition des paramètres clés – coefficient d'exposition et pression dynamique de pointe – reste néanmoins cohérente avec celle donnée dans les Eurocodes.

Les valeurs de base de la vitesse de référence du vent  $v_{b,0}$  à utiliser pour les vérifications, en fonction du territoire, sont présentées dans le tableau ci-dessous (période de retour de 50 ans<sup>1</sup>).

	Guadeloupe	Martinique
Vitesse de vent $v_{b,0}$	38 m/s	35 m/s

Tableau 1 : Valeur de base de la vitesse de référence du vent  $v_{b,0}$  (vitesses retenues à ce jour, établies en 2019 selon les connaissances scientifiques à la date de rédaction du guide)

#### 2.1.1.2 Calcul de la pression dynamique de pointe via les coefficients d'exposition

##### ■ Calcul du coefficient d'exposition $c_e(z)$

Pour un événement cyclonique donné, les caractéristiques topographiques du terrain et la nature de l'environnement atténuent ou accroissent localement la vitesse du vent. Par conséquent, la sollicitation aérodynamique des ouvrages est fonction de leur implantation géographique.

Pour chaque territoire concerné par le risque cyclonique, sont disponibles des cartes de **coefficients d'exposition  $c_e(z)$** . Sur ces cartes, les coefficients  $c_e(z)$  sont définis en chaque point pour quatre hauteurs de référence et prennent en compte la rugosité et l'orographie du terrain au sens de l'Eurocode NF EN 1991-1-4 et son Annexe Nationale<sup>2</sup>. Les valeurs de  $c_e(z)$  sont disponibles sur le site internet *Géorisques*.

- 1 La période de retour à considérer pour le dimensionnement des éléments du bâtiment dépend de la catégorie d'importance du bâtiment. Les bâtiments visés par le présent document sont en catégorie II pour laquelle la période de retour à retenir est de 50 ans. Pour des ouvrages qui nécessitent une continuité de fonctionnement tels que les bâtiments refuges, la période de retour est de 100 ans.
- 2 Lorsqu'il sera fait référence à l'Annexe Nationale et à son application dans le présent guide, la vitesse de référence du vent à retenir sera celle de la réglementation rappelée dans le paragraphe § 2.1.1.1 de ce guide.

L'utilisation de ces coefficients d'exposition présente des limites :

- ils ne sont pas applicables pour les bâtiments dont une des dimensions excède 250 m ;
- ils ne sont pas applicables pour les bâtiments dont la hauteur excède 50 m ;
- les valeurs ne sont pas fournies pour certaines zones des territoires.

Une notice expliquant la démarche d'exploitation des données est disponible sur le site *Géorisques*.

Il est à noter qu'il sera toujours nécessaire de tenir compte de l'environnement de l'ouvrage à construire. Celui-ci peut influencer localement l'exposition aux vents. Cela peut être dû, par exemple, à des bâtiments dont la hauteur est sensiblement plus élevée que le bâtiment considéré.<sup>3</sup>

Pour les cas non traités, il est nécessaire de se référer aux méthodes fournies par l'Eurocode NF EN 1991-1-4 et son Annexe Nationale (à l'exception des valeurs relatives à la vitesse de référence du vent dont la valeur à retenir est celle de la réglementation rappelée au § 2.1.1.1 du présent guide).

### ■ Calcul de la pression dynamique de pointe $q_p$

Les coefficients d'exposition déterminés permettent de calculer la pression dynamique de pointe localement, corrigée des effets de rugosité et d'orographie, à partir de la valeur de base de la vitesse de référence du vent  $v_{b,0}$  telle que définie au § 2.1.1.1.

Soit  $c_e(z)$  la valeur locale du coefficient d'exposition à la hauteur  $z$ , la pression dynamique de pointe  $q_p(z)$  à considérer pour le dimensionnement au vent est donnée par la formule suivante :

$$q_p(z) = c_e(z) \times \frac{1}{2} \times \rho \times v_b^2$$

Avec  $\rho = 1,225 \text{ kg/m}^3$ ,  $q_p$  en Pa,  $v_b$  en m/s et  $v_b = v_{b,0}$  car  $c_{dir} = c_{season} = 1$  en situation cyclonique.

Alternativement, il est possible d'utiliser la méthode générale de calcul de la pression dynamique de pointe fournie par l'Eurocode NF EN 1991-1-4 et son Annexe Nationale. Les vitesses de référence à retenir sont celles de la réglementation paracyclonique.

## 2.1.2 Charges permanentes

Les charges permanentes, poids propre du plancher compris, agissant sur les planchers des structures en maçonnerie chaînée ou en béton armé ne doivent pas dépasser  $6,25 \text{ kN/m}^2$ .

Les hypothèses sur les masses des différents composants de la structure sont détaillées en annexe B pour la maçonnerie chaînée et le béton armé, en annexe C pour les bâtiments en bois.

## 2.2 Conditions sur la toiture

Pour les bâtiments en maçonnerie chaînée et en béton armé, les toitures concernées par le présent document sont de deux types :

- **les toitures légères sans plancher haut en béton** : charpentes avec couverture légère pour lesquelles la masse des composants de la charpente et de la toiture est inférieure à  $70 \text{ kg/m}^2$  y compris  $15 \text{ kg/m}^2$  d'équipements en toiture<sup>4</sup>.
- **les toitures lourdes** :
  - toitures-terrasses en béton ;
  - charpentes avec couverture légère et plancher haut en béton ;
  - toitures sous forme de plancher rampant en béton (sur poutre ou charpente en béton) ;

<sup>3</sup> Selon l'article 4.3.4 de l'Annexe Nationale de la norme NF EN 1991-1-4 (Eurocode 1) : « Lorsque la construction doit se situer à proximité d'une autre construction dont la hauteur est au moins égale à deux fois la hauteur moyenne des constructions avoisinantes, elle pourrait alors être exposée (selon les caractéristiques de la construction) à des vitesses augmentées pour certaines directions de vent. Il convient de tenir compte de ce type de cas. »

<sup>4</sup> Panneaux photovoltaïques ou thermiques. Les chauffe-eaux solaires nécessitent une étude complémentaire : se référer au chapitre 11.

- toute charpente avec une couverture telle que la charge totale projetée est comprise entre 70 et 375 kg/m<sup>2</sup>.

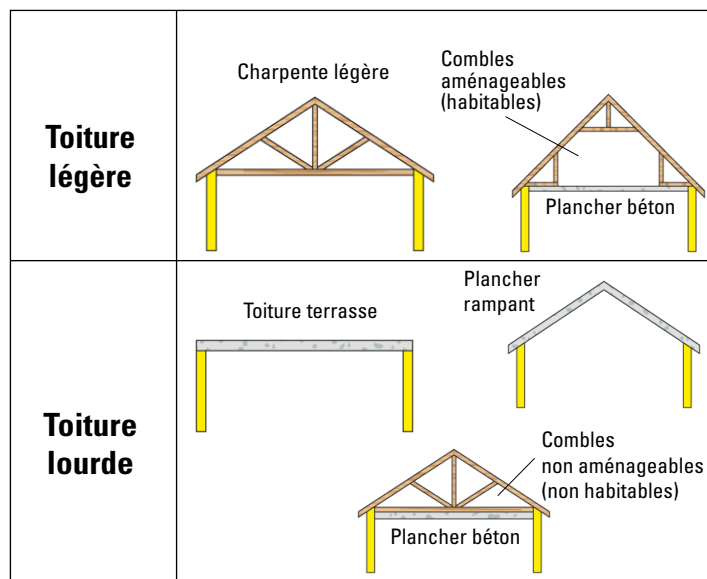


Figure 1 : Illustration des types de toiture<sup>5</sup>

#### NOTE

Les toitures lourdes ne concernent que les ouvrages neufs visés dans le présent document. Il est **extrêmement dangereux d'ajouter une toiture lourde sur un ouvrage existant** sans une étude d'ingénierie et un renforcement adapté.

Pour les constructions à ossature bois, les dispositions du guide ne s'appliquent que pour celles munies de :

- **toitures légères**, pour lesquelles la masse des composants de la charpente et de la toiture est inférieure à 70 kg/m<sup>2</sup>, y compris 15 kg/m<sup>2</sup> d'équipements en toiture ;
- **toitures semi-lourdes**, pour lesquelles la masse des composants de la charpente et de la toiture est comprise entre 70 kg/m<sup>2</sup> et 120 kg/m<sup>2</sup>, y compris 15 kg/m<sup>2</sup> d'équipements en toiture.

## 2.3 Conditions sur le nombre de niveaux

Le présent guide concerne les constructions dont le nombre de niveaux est au maximum :

- trois niveaux (R+2) pour les constructions en maçonnerie chaînée et en béton, hors toiture lourde ;
- deux niveaux (R+1) pour les constructions en maçonnerie chaînée et en béton ou en acier, dans le cas des toitures lourdes ;
- deux niveaux (R+1) pour les ossatures bois.

**Les combles** non habitables ne sont pas considérés comme un niveau. En revanche, les combles habitables ou aménageables sont considérés comme un niveau.

Le guide CPMI précise les règles s'appliquant aux bâtiments pourvus d'un vide sanitaire<sup>6</sup>.

<sup>5</sup> Source : Guide de construction parasismique des maisons individuelles, DHUP, CPMI-EC8, Zone 5, Édition 2020.

<sup>6</sup> Guide de construction parasismique des maisons individuelles, DHUP, CPMI-EC8, Zone 5, Édition 2020, partie 1.6 et tableau 1.

## 2.4 Conditions sur la hauteur des niveaux

La hauteur de plancher ne doit pas dépasser 3 m. Ce cas couvre celui des sous-sols pris en compte, dont la hauteur serait inférieure ou égale à 2,80 m, surmontés d'un niveau de rez-de-chaussée dont la hauteur serait inférieure ou égale à 3 m.<sup>7</sup>

La hauteur entre le niveau du terrain fini le plus bas entourant la construction et le plancher bas du dernier niveau ne doit pas excéder 8 m.

## 2.5 Coefficient de sur-résistance $\gamma_{SR}$

Les précédents épisodes cycloniques ont montré que les sinistres majeurs ont pour origine une rupture au niveau d'un assemblage. Afin de limiter les ruptures brutales au niveau d'une liaison et de mieux maîtriser les lieux d'apparition de défaillances, un coefficient de sur-résistance, noté  $\gamma_{SR}$ , est appliqué.

Ce coefficient de sur-résistance fixé à  $\gamma_{SR} = 1,5$  s'applique au calcul des assemblages suivants :

- les assemblages entre structure et charpente du bâtiment ;
- les assemblages entre structure légère (ossature bois ou métallique par exemple) et fondations ;
- les assemblages entre structure/charpente d'un auvent et structure/charpente du bâtiment ;
- les assemblages entre les menuiseries des fenêtres et leur support structural ;
- les assemblages entre charpente et tôle de couverture ;
- les assemblages des éléments non structuraux rattachés (panneau solaire, CESI...).

Ce coefficient porte sur l'ensemble de l'assemblage qui comprend les ancrages, sa liaison avec l'élément de structure et les organes d'assemblage (type équerre, platine, sabot, étrier à âme) et s'applique aux efforts que subit l'assemblage.

## 2.6 Dépendances bâties

Les dépendances des maisons individuelles et bâtiments assimilés sont les ouvrages annexes à l'habitation qui ne sont pas destinés à être occupés pendant un événement cyclonique. La réglementation prévoit qu'ils soient classés en catégorie I. Ils peuvent être conçus selon les règles spécifiques de cette catégorie ou selon le présent guide moyennant l'application d'un coefficient de réduction sur les charges de vent.

### NOTE

Le coefficient de sur-résistance du paragraphe 2.5 reste applicable.

Les règles de moyen présentées dans le présent guide sont définies selon la pression dynamique de pointe  $q_p(z)$  au lieu d'implantation du bâtiment. Pour les dépendances, il convient de multiplier la pression calculée selon le paragraphe 2.1.1.2 par un des coefficients du tableau ci-dessous :

	Coefficient de réduction	
	Guadeloupe	Martinique
Dépendances bâties	0,80	0,75

Tableau 2 : Coefficient de réduction des charges de vent

<sup>7</sup> Dans le cas d'étage en double hauteur ou de mezzanine, une étude spécifique doit être menée par un professionnel.

# STRUCTURE EN BÉTON

## 3.1 Matériaux

Le choix des matériaux et produits de construction a une importance essentielle pour la sécurité et la durabilité des bâtiments. Le présent guide indique des critères de choix qui permettent de sélectionner les produits. Les performances répondant aux critères doivent être indiquées par le fabricant et se retrouvent directement sur le produit ou sur l'étiquette qui l'accompagne. Pour que ces informations soient utilisables, il est nécessaire qu'elles soient indiquées dans un format bien précis : celui lié au marquage CE.

### 3.1.1 Béton

L'ajout d'eau sur chantier est interdit. Le sable de mer, même lavé, est interdit. Le gravier doit être lavé. La cure du béton est obligatoire conformément aux prescriptions du NF DTU 21.

### 3.1.2 Armatures

Les aciers pour béton armé utilisés sont conformes à l'une des normes suivantes : NF A 35-014, NF A 35-024, NF A 35-025, NF A 35-080-1 ou NF A 35-080-2.

Les épaisseurs minimales d'enrobage des armatures dans le béton issu de l'application de l'Eurocode 2 et son annexe nationale à respecter sont :

- 3,5 cm en zone d'exposition courante (XC3) ;
- 4,5 cm en zone d'exposition marine (XC3/XS1).

## 3.2 Disposition des murs de contreventement

Les dispositions du guide C2PMI ne se substituent pas aux obligations découlant d'autres réglementations concernant la porosité des façades, notamment la Réglementation Thermique, Acoustique et Aération RTAA DOM. En cas de contradiction, des modélisations particulières s'imposent.

## 3.3 Dispositions constructives

### 3.3.1 Éléments secondaires en béton et en maçonnerie

Le présent paragraphe ne concerne que les éléments secondaires, c'est-à-dire les éléments dont la résistance et la rigidité n'est pas prise en compte dans le contreventement du bâtiment.

#### Poteaux

Les poteaux ne doivent pas être réalisés en blocs alvéolaires.

#### Liaisons

L'Eurocode 2 parties 8.4 à 8.8 fournit le détail du calcul des longueurs d'ancrage et de recouvrement requises.

## 3.4 Assemblage avec les éléments de charpente

Le présent paragraphe développe la problématique des assemblages avec les éléments de charpente notamment celle de l'ancrage dans le béton.

Le dimensionnement des chevilles de fixation dans le béton est réalisé selon les prescriptions du fabricant de la cheville choisie. Ces prescriptions sont fournies dans les documents accompagnant la fixation. Lors du choix d'une cheville, il est important de connaître la nature de l'élément et le type du support. S'il s'agit de béton, il convient de connaître son état de fissuration et sa résistance. Les fixations doivent être systématiquement réalisées sur les éléments de chaînage en béton armé. Elles doivent se faire au centre du chaînage.

Lors du dimensionnement de l'assemblage, un coefficient de sur-résistance noté  $\gamma_{SR}$  et valant 1,5 doit être appliqué aux efforts que subit l'assemblage. Pour des exemples de force d'arrachement, se référer aux parties 6.4.4, 7.4.3 et 9.4.4.

Il faut porter attention à la profondeur d'ancrage. Dans les fiches techniques, les valeurs de résistance sont données en fonction de la profondeur d'ancrage effective  $h_{ef}$ .

La longueur de chevilles à utiliser doit être suffisante pour atteindre les aciers. Par défaut, une longueur égale à la hauteur du support moins 5 cm est nécessaire.

# STRUCTURE EN BOIS

## 4.1 Matériaux

Le choix des matériaux et des produits de construction revêt une importance cruciale pour la sécurité et la durabilité des bâtiments. Les performances sont spécifiées par le fabricant conformément au marquage CE et sont directement affichées sur le produit lui-même ou sur l'étiquette qui l'accompagne.

### 4.1.1 Bois

En raison de l'influence de l'environnement marin aux Antilles, on utilise des bois résineux et des bois feuillus tropicaux dont le taux d'humidité ne dépasse pas 20 % pour la fabrication des éléments structuraux. Ces bois destinés aux éléments structuraux répondent aux exigences des classes 3 ou 4 (conformément à la norme NF EN 1995-1-1 et à l'AN) et bénéficient d'une protection anti-termites. En ce qui concerne les bois destinés aux éléments non structuraux, ils satisfont aux exigences de la classe 3 (conformément à la norme NF EN 1995-1-1 et à l'AN), que ce soit grâce à leur durabilité naturelle ou à un traitement approprié.

Classe d'emploi du bois		Exposition
1		Toujours à l'abri des intempéries
2		À l'abri des intempéries Humidification occasionnelle
3	3.1	Soumis à une alternance rapide humidification/séchage
	3.2	Soumis à une alternance humidification/séchage avec stagnation d'eau
4		Soumis à humidification fréquente avec stagnation d'eau En contact avec le sol
5		En contact permanent avec de l'eau de mer

Tableau 3 : Définition des classes d'emploi du bois

#### NOTE

Pour les projets de construction bois, une aide à la décision de classement en classe de service conventionnelle de l'Eurocode 5 (NF EN 1995-1-1) est proposée par le projet « BOIS DURAMHEN ».

Les panneaux contreplaqués de type EN 636-2, les panneaux de particules de type P5 et P7, ainsi que les panneaux de fibres, ne sont pas destinés à être utilisés à des fins structurelles.

## 4.1.2 Assemblages métalliques

Les systèmes d'assemblage et de fixation de la structure en bois sont fabriqués en acier avec un revêtement zingué validé pour une utilisation en classe de service 2, avec un revêtement de type Z275<sup>1</sup> minimum. L'utilisation d'assemblages en acier inoxydable permet une meilleure durabilité.

Lors de l'utilisation des pointes et des vis, les bois feuillus d'essence tropicale sont pré-perçés.


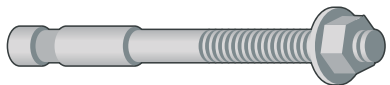
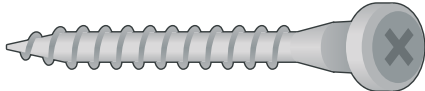
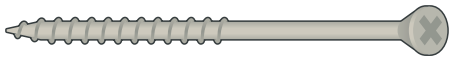
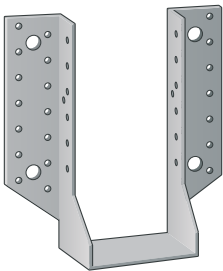
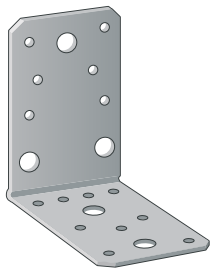
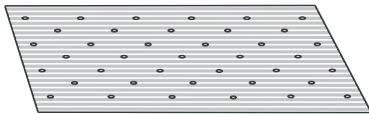
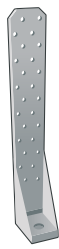
Composant	Domaine d'application	Figure
Boulon tête hexagonale	Sabots de charpente, équerres mixtes renforcées, pieds de poteau	
Goujon d'ancrage inox	Fixation dans un chaînage	
Vis	Sabot de charpente	
Vis à bois structurale	Assemblage d'éléments en bois	
Sabot à ailes extérieures	Solives, pannes, poutres lisses, butées de chevrons	
Équerre structurale	Pannes, chevrons	
Plaque perforée	Assemblage ou renfort des assemblages	
Ancrage des poteaux de murs à ossature bois « Hold Down »	Ancrage des poteaux de murs à ossature bois « Hold Down »	

Tableau 4 : Domaine d'application des composants principaux de l'assemblage

<sup>1</sup> Ce revêtement n'est pas adapté aux assemblages exposés aux embruns marins. Dans de telles situations, les pièces métalliques sont en acier inoxydable A2 pour des conditions normales et en A4 pour une utilisation en front de mer.

## 4.2 Dispositions constructives

Les murs primaires jouent un rôle essentiel en assurant à la fois la stabilité et le contreventement. Les murs secondaires, quant à eux, sont principalement responsables de la stabilité, notamment lorsque les murs comportent des ouvertures.

Le contreventement des murs est réalisé en utilisant des panneaux de voiles travaillants ou des palées de stabilité triangulées. Ces murs sont ensuite solidement fixés à la structure porteuse, qui peut être constituée des murs du niveau inférieur ou des fondations.

En ce qui concerne le plancher, la stabilité dans son plan est assurée par la mise en place de plaques en contreplaqué ou OSB3/OSB4 sur les solives, couvrant toute la surface du plancher.

### 4.2.1 Contreventement des murs par voiles travaillants

Les murs sont constitués d'une ossature composée d'une lisse basse, d'une lisse haute, de deux montants d'extrémité, ainsi qu'un ou plusieurs montants intermédiaires. Ces éléments forment une structure sur laquelle un panneau à base de bois est fixé par clouage.

### 4.2.2 Contreventement des murs par palées de stabilité triangulées

Ces murs sont construits avec une ossature composée d'une lisse basse, d'une lisse haute, de deux montants d'extrémité, un ou plusieurs montants et lisses intermédiaires ainsi que des diagonales fixées sur les montants d'extrémité.

Les montants intermédiaires ont une épaisseur minimale de 5 cm.

### 4.2.3 Contreventement des planchers par des plaques à base de bois

Les caractéristiques principales des planchers sont les suivantes :

- l'épaisseur minimale des plaques est de 12 mm pour le contreplaqué et de 18 mm pour l'OSB3/OSB4 ;
- les dimensions des plaques sont égales ou supérieures à  $120 \times 240 \text{ cm}^2$  en partie courante ;
- les plaques ne présentent aucune ouverture, trou, ni défaut ;
- les plaques sont disposées en quinconce, sans alignement des joints ;
- les plaques sont fixées par vissage sur tout leur pourtour. Les vis sont espacées de 15 cm maximum et placées à une distance de 1 à 1,5 cm des bords ;
- la largeur des joints entre les plaques est d'environ 1 mm/m de longueur de plaques ;
- les solives et entretoises ont une épaisseur minimale de 5 cm.

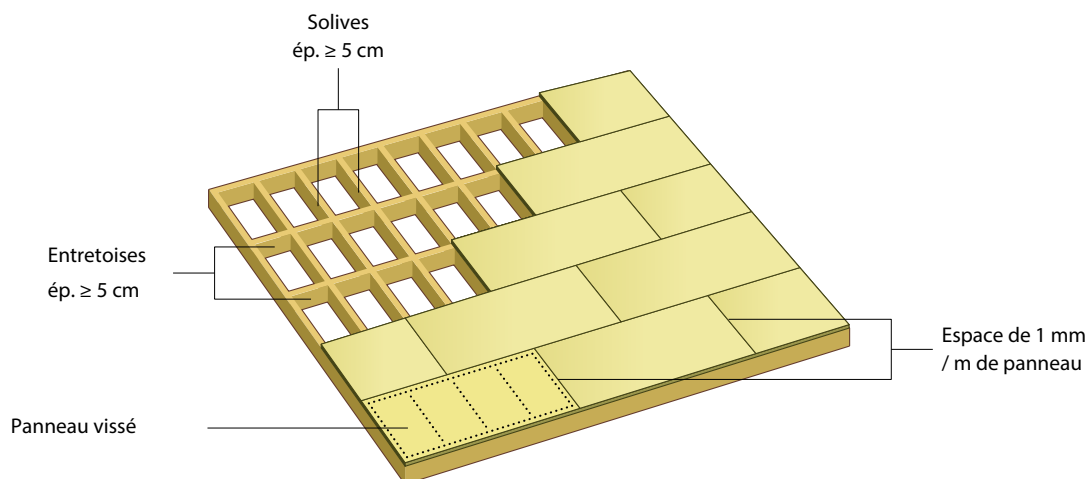


Figure 2 : Exemple de contreventement des planchers par des plaques à base de bois

## 4.3 Assemblage

Le dimensionnement des éléments d'assemblages et ancrages est effectué avec un coefficient de sur-résistance, noté  $\gamma_{SR}$ , de 1,5.

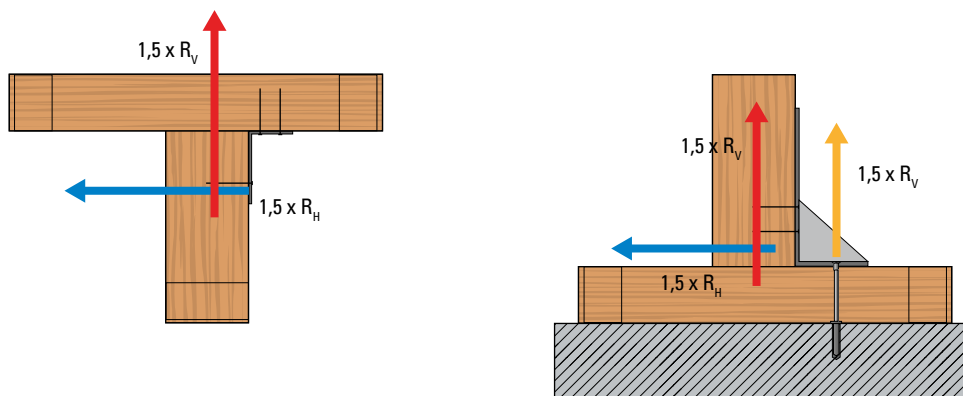


Figure 3 : Exemple de majoration des efforts au niveau des assemblages et ancrages

Les spécifications relatives aux caractéristiques mécaniques minimales des éléments métalliques destinés aux assemblages sont répertoriées dans le tableau suivant.

Types d'assemblés	Caractéristiques minimales
Pointes, boulons	Résistance à la traction $f_u = 600$ MPa
Vis	Limite d'élasticité $f_y = 480$ MPa
Éléments métalliques de type équerres, sabots	Nuance d'acier S235 ; $f_u = 360$ MPa

Tableau 5 : Caractéristiques minimales des assembleurs métalliques

Les distances minimales entre deux percements, ou entre les percements et les bords de la pièce de bois, dépendent du diamètre de l'assembleur et sont présentées dans le tableau suivant.

Type de bois	Fixation	Espacement minimum des fixations (mm)					
		Entre fixations a1 // au fil du bois	Entre fixations a2 ⊥ au fil du bois	Au bord tendu a <sub>3,t</sub>	Au bord comprimé a <sub>3,c</sub>	En rive tendu a <sub>4,t</sub>	En rive comprimé a <sub>4,c</sub>
Résineux	Pointes sans pré-perçage	10 à 15 d	5 d	10 à 15 d + 5 cos $\alpha$ d	10 à 15 d	5 à 7 + 5 sin $\alpha$ d	5 à 7 d
	Pointes avec pré-perçage	(4 + 3* cos $\alpha$  )*d	(3 +  sin $\alpha$  )*d	(7 + 5* sin $\alpha$ )*d	7 d	(3 + 4* sin $\alpha$ )*d	3 d
	Boulons	(4 + 3* cos $\alpha$  )*d	4 d	7 d > 80 mm	4 à 7 d	(2 + 2* sin $\alpha$ )*d	3 d
	Tire-fond	5 d	4 d	4 d	4 d	2,5 d	2,5 d
Feuillus exotiques	Pointes avec pré-perçage	(4 + 3* cos $\alpha$  )*d	(3 +  sin $\alpha$  )*d	(7 + 5* sin $\alpha$ )*d	7 d	(3 + 4* sin $\alpha$ )*d	3 d
	Boulons	(4 + 3* cos $\alpha$  )*d	4 d	7 d > 80 mm	4 à 7 d	(2 + 2* sin $\alpha$ )*d	3 d
	Tire-fond	5 d	4 d	4 d	4 d	2,5 d	2,5 d

Tableau 6 : Exemple de distances minimales entre deux percements, ou entre les percements et les bords de la pièce de bois en fonction du diamètre de l'assembleur ( $d$  = diamètre de la pointe, de la vis, du tire-fond ou du boulon)

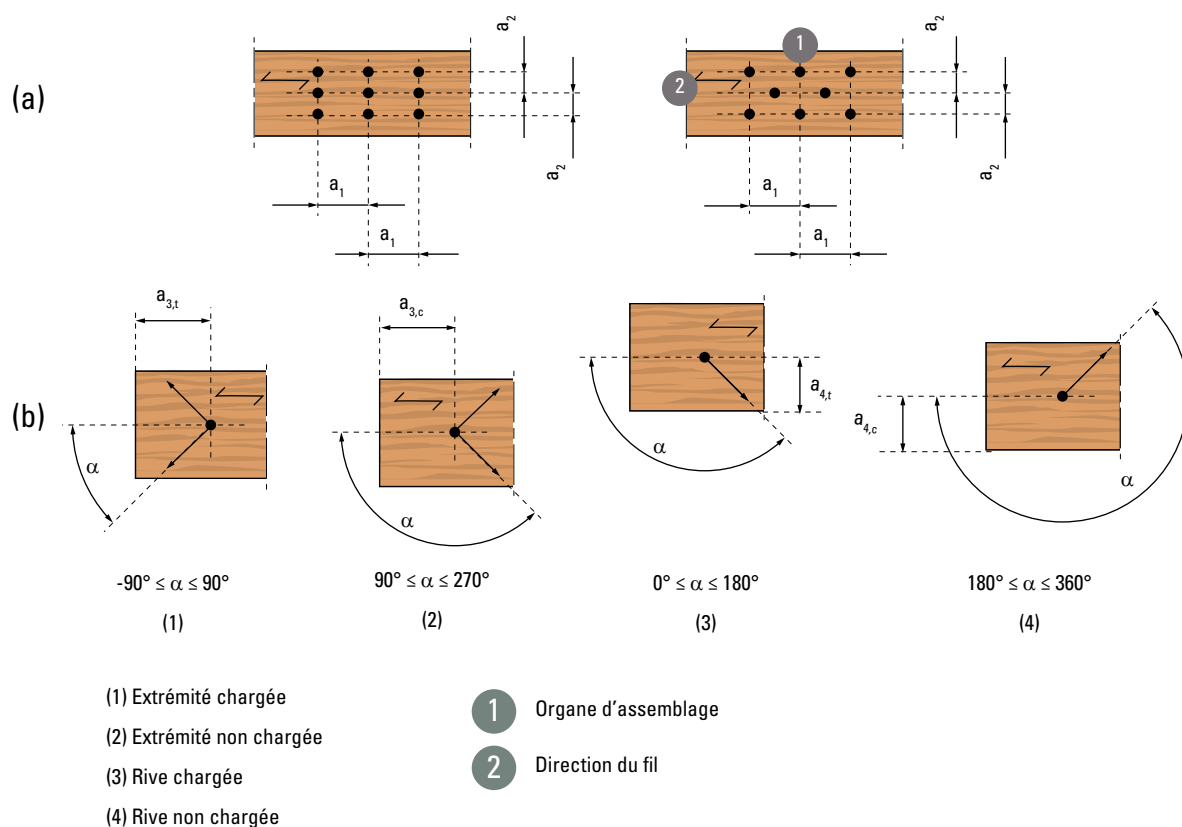


Figure 4 : Exemple d'espacements entre deux fixations et par rapport au bord (Eurocode 5)

L'ancrage de la lisse basse, des montants d'extrémité des panneaux de contreventement et des autres éléments en bois qui supportent d'importants efforts de soulèvement (comme le poteau support de ferme, le montant de façade, etc.), se fait dans le chaînage en béton armé du soubassement.

Les assemblages structuraux réalisés au moyen d'éléments métalliques sont soumis à un marquage CE, à une évaluation technique européenne et à un cahier des charges technique du fournisseur.

Les clous lisses ne sont pas utilisés dans les assemblages soumis à la traction. Les assemblages travaillant à la traction sont réalisés avec des tirefonds ou boulons éventuellement combinés avec des plats ou cornières.

### 4.3.1 Renforcement des liaisons de murs

Ce paragraphe s'applique uniquement pour les cas de **renforcement** de liaisons de murs.

La liaison entre les montants et la traverse haute ou la lisse basse est renforcée par la mise en place d'une plaque métallique avec des vis.

Aux angles :

- la liaison entre deux murs est renforcée par la mise en place d'un lien en bois ;
- la liaison entre deux traverses hautes ou deux lisses basses est renforcée par la mise en œuvre d'une plaque métallique avec des vis.

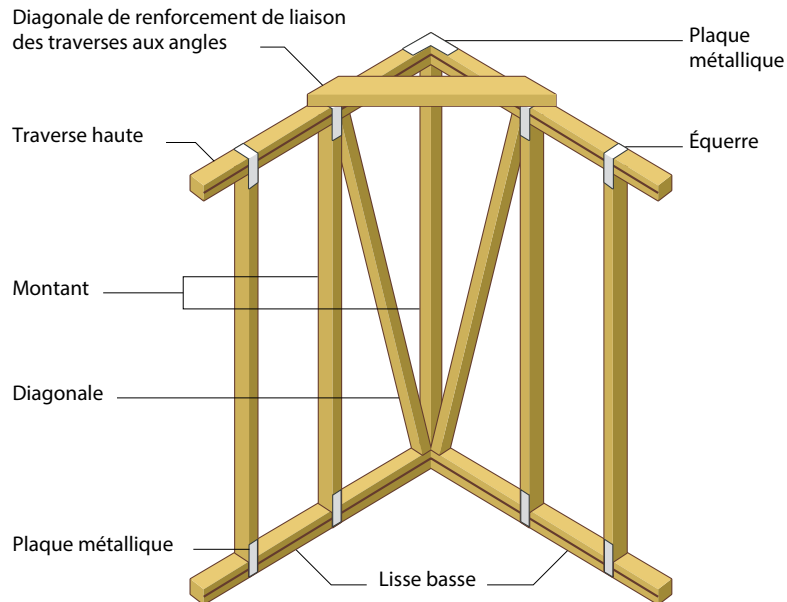


Figure 5 : Exemple de renforcement des liaisons de murs

La jonction (si nécessaire) pour assurer la continuité des traverses hautes ou des lisses basses est réalisée au droit des montants au moyen d'une plaque métallique et de vis.

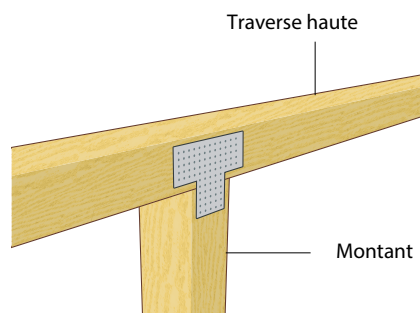


Figure 6 : Exemple de renforcement des jonctions au droit des montants

Pour le cas de deux diagonales croisées :

- la liaison des diagonales avec des montants d'extrémité est réalisée par un embrèvement simple maintenu par 2 clous lardés de dimensions de 3,1 × 70 mm.

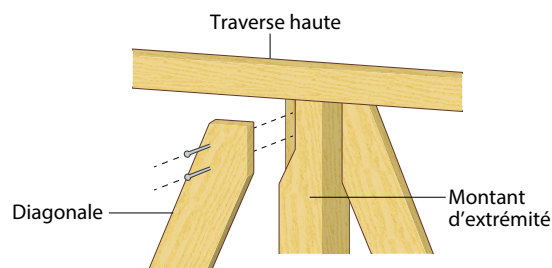


Figure 7 : Exemple de liaison diagonale – montant d'extrémité pour le cas de deux diagonales croisées

- la liaison des diagonales avec des montants intermédiaires est réalisée par une découpe simple dans le montant et 2 clous torsadés ou crantés de dimensions 6 × 100 mm. Un feuillard métallique et 2 vis de diamètre de 5 mm sont mis en place pour renforcer le montant.

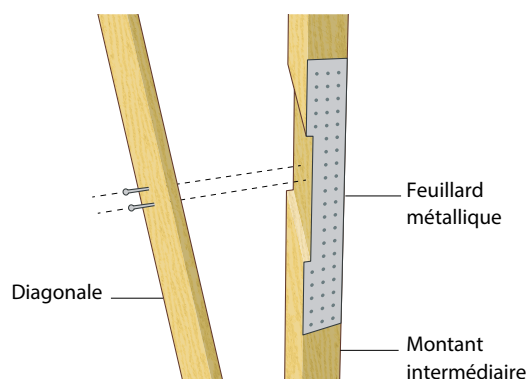


Figure 8 : Exemple de liaison diagonale – montant intermédiaire pour le cas de deux diagonales croisées

Pour le cas d'une seule diagonale ou de deux diagonales non croisées :

- la liaison des diagonales avec des montants d'extrémité est réalisée par un embrèvement double (avec butée avant dans la traverse haute et la lisse basse) maintenu par 2 vis de dimensions de 6 × 120 mm ;

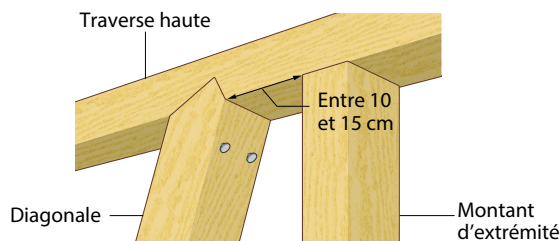


Figure 9 : Exemple de liaison diagonale – montant d'extrémité pour le cas d'une seule diagonale ou de deux diagonales non croisées

- la liaison des diagonales avec des montants intermédiaires est réalisée par la mise en œuvre de 2 vis de dimensions 6 × 120 mm.

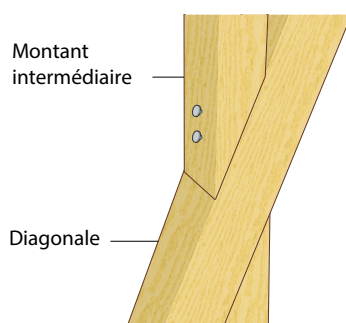


Figure 10 : Exemple de liaison diagonale – montant intermédiaire pour le cas d'une seule diagonale ou de deux diagonales non croisées

### 4.3.2 Fixation du plancher sur le mur

Les entretoises sont fixées aux solives du plancher par 2 vis.

Les solives du plancher sont fixées sur la traverse haute du mur du niveau inférieur par des équerres d'épaisseur de 2,5 mm minimum.

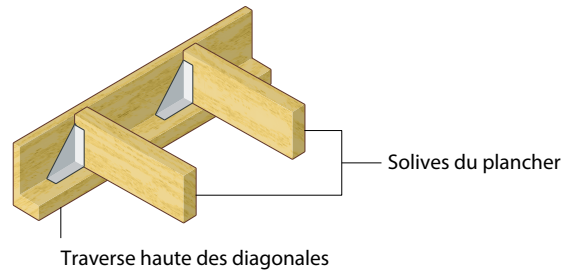


Figure 11 : Exemple de pose des solives sur la traverse haute du niveau bas

### 4.3.3 Fixation de la structure sur les fondations

Les liaisons entre les différents étages et entre l'ossature du rez-de-chaussée et la structure de soubassement ou de fondations sont vérifiées à :

- la résistance à l'effort tranchant à la base des murs par l'ancrage des lisses basses ;
- la résistance au renversement : les moments engendrés par les efforts appliqués en tête des murs sont équilibrés par la traction/compression aux extrémités des murs de contreventement.

## 4.4 Dimensionnement

Par souci de simplification de la démarche et pour se placer du côté de la sécurité, l'action du vent appliqué sur la grande façade est prise en compte pour le dimensionnement des panneaux de contreventement. La pression du vent sur les murs de façade est uniformément répartie.

À titre d'exemple, le tableau ci-dessous présente les efforts du vent sur les maisons à RDC et R+1 de surface  $20 \times 10 \text{ m}^2$  et d'hauteur d'étage de 3 m, en fonction de la pente des versants.

Pression dynamique de pointe (kPa)	Nombre de niveaux	Niveau d'application de l'effort	Angle de la toiture (°)	Effort horizontal (kN)
1	RDC	Toiture	8,5	67
1	RDC	Toiture	15	85
1	RDC	Toiture	30	132
2	RDC	Toiture	8,5	135
2	RDC	Toiture	15	170
2	RDC	Toiture	30	263
3	RDC	Toiture	8,5	202
3	RDC	Toiture	15	256
3	RDC	Toiture	30	395
1	R+1	Toiture	8,5	67
1	R+1	Plancher haut RDC	8,5	112
1	R+1	Toiture	15	85
1	R+1	Plancher haut RDC	15	130
1	R+1	Toiture	30	132
1	R+1	Plancher haut RDC	30	177
2	R+1	Toiture	8,5	135
2	R+1	Plancher haut RDC	8,5	225
2	R+1	Toiture	15	170

Pression dynamique de pointe (kPa)	Nombre de niveaux	Niveau d'application de l'effort	Angle de la toiture (°)	Effort horizontal (kN)
2	R+1	Plancher haut RDC	15	260
2	R+1	Toiture	30	263
2	R+1	Plancher haut RDC	30	353
3	R+1	Toiture	8,5	202
3	R+1	Plancher haut RDC	8,5	337
3	R+1	Toiture	15	256
3	R+1	Plancher haut RDC	15	391
3	R+1	Toiture	30	395
3	R+1	Plancher haut RDC	30	530

Tableau 7 : Exemple d'efforts du vent sur les maisons à RDC et R+1 de surface  $20 \times 10 \text{ m}^2$  et d'hauteur d'étage de 3 m, en fonction de la pente des versants

Les panneaux de contreventement sont impérativement installés dans les murs porteurs (façades ou refends), avec une distance maximale de 5 m entre deux murs porteurs parallèles.

Le nombre minimal de panneaux de contreventement en façade dans chaque direction est le suivant :

- 2 panneaux par façade de longueur inférieur à 10 m, placés aux extrémités de la façade ;
- 3 panneaux par façade de longueur supérieure ou égale à 10 m, dont 2 placés aux extrémités et 1 dans le tiers central de la façade.

Le nombre minimal de panneaux de contreventement à l'intérieur, dans un refend, dans chaque direction est le suivant :

- 1 panneau perpendiculaire à chaque façade de longueur inférieur à 10 m, placé contre la façade et dans le tiers central de la façade ;
- 2 panneaux de contreventement perpendiculaires à chaque façade de longueur supérieure ou égale à 10 m, placés dans le tiers central de la façade.

Seul un type homogène de panneaux de contreventement peut être utilisé dans une maison, sans mélange de panneaux de contreventement différents.

Les panneaux de contreventement des deux niveaux sont superposés et leur nombre est identique à l'étage et au RDC.

Sous l'effort horizontal du vent ( $F_{\text{vent}}$ ) sur la maison, le nombre minimum de panneaux de contreventement ( $n_{\text{vent}}$ ) dans chaque direction est calculé en divisant l'effort du vent ( $F_{\text{vent}}$ ) par la résistance d'un panneau de contreventement ( $F_r$ ) :

$$n_{\text{vent}} = F_{\text{vent}} / F_r$$

Ce nombre ne doit pas être inférieur au nombre minimal présenté dans les dispositions générales minimales des panneaux de contreventement.

À titre d'exemple, le tableau ci-dessous présente le nombre de palées de stabilité de capacité de résistance de 23 kN dans chaque direction de différentes configurations de maisons à RDC et R+1.

Pression dynamique de pointe (kPa)	Nombre de niveaux	Niveau	Angle de la toiture (°)	Nombre de contreventement retenu
1	RDC	RDC	8,5	10
1	RDC	RDC	15	10
1	RDC	RDC	30	10
2	RDC	RDC	8,5	10
2	RDC	RDC	15	10
2	RDC	RDC	30	12

Pression dynamique de pointe (kPa)	Nombre de niveaux	Niveau	Angle de la toiture (°)	Nombre de contreventement retenu
3	RDC	RDC	8,5	10
3	RDC	RDC	15	12
3	RDC	RDC	30	18
1	R+1	1 <sup>er</sup> étage	8,5	10
1	R+1	RDC	8,5	10
1	R+1	1 <sup>er</sup> étage	15	10
1	R+1	RDC	15	10
1	R+1	1 <sup>er</sup> étage	30	10
1	R+1	RDC	30	10
2	R+1	1 <sup>er</sup> étage	8,5	10
2	R+1	RDC	8,5	10
2	R+1	1 <sup>er</sup> étage	15	12
2	R+1	RDC	15	12
2	R+1	1 <sup>er</sup> étage	30	16
2	R+1	RDC	30	16
3	R+1	1 <sup>er</sup> étage	8,5	15
3	R+1	RDC	8,5	15
3	R+1	1 <sup>er</sup> étage	15	17
3	R+1	RDC	15	17
3	R+1	1 <sup>er</sup> étage	30	24
3	R+1	RDC	30	24

Tableau 8 : Exemple du nombre de palées de stabilité de capacité de résistance de 23 kN dans chaque direction de différentes configurations de maisons à RDC et R+1 de surface  $20 \times 10 \text{ m}^2$  et d'hauteur d'étage de 3 m

# MAÇONNERIE

## 5.1 Matériaux

Les tableaux de dimensionnement fournis en annexe ont été établis avec les caractéristiques minimales suivantes, exprimées en valeurs déclarées au titre du marquage CE :

- Pour les blocs en béton : au moins la classe B40 ou L35 (soit  $R_c = 4$  MPa) ;
- Pour les éléments de terre cuite : au moins la classe Rc40 (soit  $R_m = 4$  MPa)<sup>1</sup> ;
- Pour le mortier :

Mortier de catégorie M10	Ciments CEM I CEM II	Chaux hydraulique NHL	Chaux aérienne CL ou DL	Ciment à maçonner MC 12,5 à 22,5	Sable
Mortier de liant pur	300 à 400	350 à 450	–	350 à 450	0/2 ou 0/4 mm ≤ 5 % de fines
Mortier bâtard dosage globale 350 à 400 kg/m <sup>3</sup>	100 à 150	250 à 300	–	–	
	150 à 200	–	150 à 200	–	

Mortier de catégorie M5	Ciments CEM I CEM II	Chaux hydraulique NHL	Chaux aérienne CL ou DL	Sable
Mortier de liant pur		250 à 300	–	0/2 ou 0/4 mm ≤ 5 % de fines
Mortier bâtard dosage globale 350 à 400 kg/m <sup>3</sup>	50 à 100	150 à 200	–	
	100 à 125	–	200 à 250	

Tableau 9 : Dosage des mortiers de recette courants (mortier type G fabriqués sur chantier) pour le montage des blocs conformément à la NF DTU 20.1 P1-2. Les dosages en liant sont donnés en kilogrammes par mètre cube de sable sec.2

Pour le béton de remplissage dans les blocs chaînages, un enrobage minimal des armatures de 10 mm doit être respecté (entre la paroi intérieure et l'armature la plus proche de celle-ci).

Pour les chaînages coffrés, les prescriptions de la section 3.1 restent applicables.

## 5.2 Dispositions des murs de contreventement

Les dispositions du guide CPMI ne se substituent pas aux obligations découlant d'autres réglementations concernant la porosité des façades, notamment la Réglementation Thermique, Acoustique et Aération RTAA DOM. En cas de contradiction, des modélisations particulières s'imposent.

- 1 La preuve de la conformité des produits sélectionnés peut être apportée par le choix de produits certifiés dont le référentiel de certification inclut explicitement les prescriptions du DTU 20.1 (certification NF par exemple). L'attention est attirée sur les difficultés d'utilisation des éléments de maçonnerie à « rupture de joints » horizontaux (mauvais calage de mortier par rapport aux cloisons).
- 2 NF DTU 20.1 P1-2 : Ouvrages en maçonnerie de petits éléments \_ Parois et murs - Partie 1-2 : Critères généraux de choix des matériaux

## 5.3 Dimensionnement

Ce paragraphe présente le contexte et les hypothèses de calcul des tableaux de dimensionnement de l'annexe A<sup>3</sup>.

Les valeurs doivent être comparées à celles présentées en annexe du guide CPMI. L'utilisateur doit retenir la valeur maximale entre le cas cyclonique et le cas sismique.

Les tableaux de dimensionnement donnent :

- la surface cumulée minimale de murs primaires nécessaire pour l'ouvrage concerné, selon que les joints verticaux soient remplis, ou non remplis ;
- la longueur minimale de chaque mur en fonction des armatures longitudinales qui y sont disposées.

Les tableaux donnant la surface cumulée minimale des murs primaires dépendent de la pression dynamique de pointe ( $q_p$ , étudiée entre 1,0 et 3,0 kPa), du type des joints verticaux, de la surface de plancher, du nombre de niveaux et de la nature de la toiture (légère ou lourde).

Cette longueur a été établie en considérant l'équilibre entre :

- la résistance au cisaillement de la maçonnerie qui dépend de la longueur minimale du mur et résistance au cisaillement de quatre chaînages ;
- la charge de vent appliquée à la construction.

Les tableaux donnent également la longueur  $L_i$  nécessaire pour réaliser l'équilibre en flexion composée du mur sous les sollicitations qui lui reviennent (effort normal + moment de flexion) à la base, avec des chaînages.

Les tableaux de dimensionnement ne s'appliquent pas aux cas suivants :

- les murs chargés hors plan ;
- les murs en pierre naturelle ;
- les murs en terre cuite.

Les tableaux de dimensionnement ne s'appliquent que pour les bâtiments pour lesquels l'écart entre les surfaces des divers planchers n'excède pas 20 % et la longueur maximale de la façade est égale à 20 m.

Pour les murs en maçonnerie comprenant des ouvertures, seuls les trumeaux sont pris en compte. Chaque trumeau compte pour un contreventement.

Les tableaux de dimensionnement sont calculés pour les cas suivants :

	<b>Guadeloupe</b>	<b>Martinique</b>
Types de joints verticaux	Remplis	Remplis

Tableau 10 : Type de joints verticaux

On considère que l'ensemble des murs dans une direction, primaires et secondaires, reprennent 30 % des charges gravitaires, ceci pour couvrir le cas des planchers portant dans une direction. Ce coefficient est applicable sans modification à l'ensemble des murs primaires dans une direction même si la longueur  $L_r$  des murs primaires est inférieure à la longueur cumulée totale  $L_0$  des murs, à condition que la somme des largeurs de planchers reprises par les poteaux ou les murs de moins de 1,2 m de longueur ne dépasse pas 20 % de la somme des largeurs reprises par les murs primaires de contreventement, dans chacune des deux directions de la construction.

<sup>3</sup> Les hypothèses et les méthodes de calculs appliquées sont développées dans le guide pédagogique pour l'information des utilisateurs.

## 5.4 Assemblage

Les éléments de charpente doivent être correctement fixés aux éléments de mur réalisés en maçonnerie par l'intermédiaire d'un assemblage connecté à un chaînage.

Le dimensionnement des chevilles de fixation dans le béton est réalisé selon les prescriptions du fabricant de la cheville choisie. Ces prescriptions sont fournies dans les documents accompagnant la fixation. Lors du choix d'une cheville, il est important de connaître la nature de l'élément et le type du support. S'il s'agit de béton, il convient de connaître son état de fissuration et sa résistance. Les fixations doivent être systématiquement réalisées sur les éléments de chaînage en béton armé. Elles doivent se faire au centre du chaînage.

Lors du dimensionnement de l'assemblage, un coefficient de sur-résistance noté  $\gamma_{SR}$  et valant 1,5 doit être appliqué aux efforts que subit l'assemblage.

Il faut porter attention à la profondeur d'ancrage. Dans les fiches techniques, les valeurs de résistance sont données en fonction de la profondeur d'ancrage effective  $h_{ef}$ .

La longueur de chevilles à utiliser doit être suffisante pour atteindre les aciers. Par défaut, une longueur égale à la hauteur du support moins 5 cm est nécessaire.

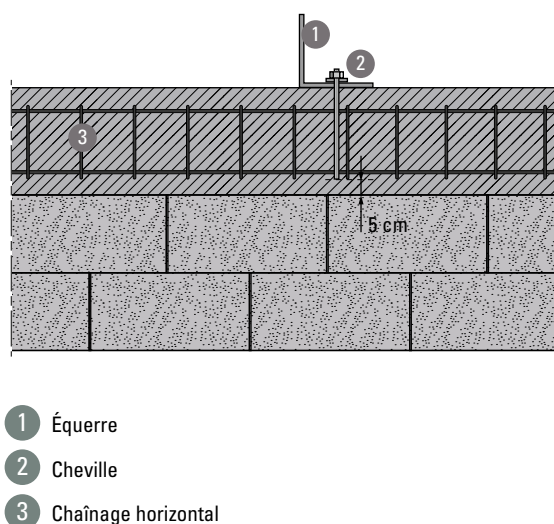


Figure 12 : Longueur des chevilles dans un chaînage horizontal

Les fixations doivent respecter les prescriptions des parties 6.4 et 7.4.

Pour des exemples de force d'arrachement, se référer aux parties 6.4.4, 7.4.3 et 9.4.4.

Lors du choix du sabot de fixation, une distance minimale de 5 cm du perçage par rapport au bord doit être respectée dans la direction verticale afin d'éviter le contact entre les chevilles et les armatures du chaînage. Dans la direction horizontale, la longueur de la cheville correspond à la largeur du chaînage à laquelle sont retranchés 5 cm. La hauteur minimale du sabot doit correspondre à 2/3 de la hauteur de l'élément porté. Cette valeur doit être confirmée en consultant les exigences des fiches techniques du sabot.

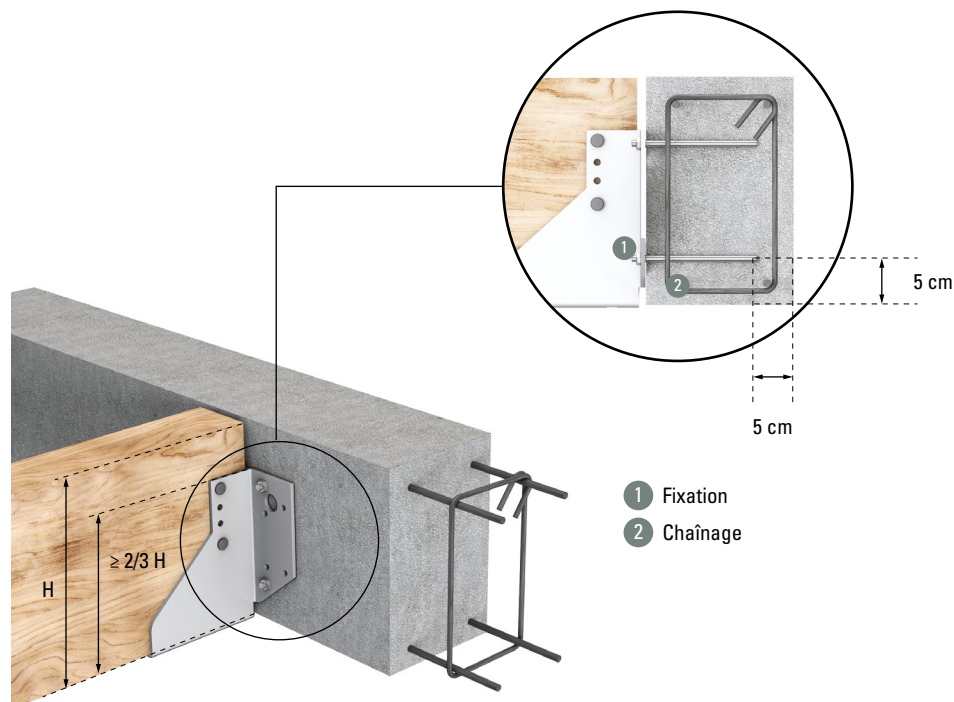


Figure 13 : Sabot de fixation

Pour des raisons constructives ou architecturales, le chaînage peut avoir une profondeur plus grande que le cas standard situé entre 15 et 20 cm. Cette configuration n'est pas idéale structurellement mais peut se révéler nécessaire pour les raisons évoquées. Pour ces chaînages profonds, les armatures situées en partie basse nécessitent un transfert des efforts de la charpente aux armatures du chaînage par l'intermédiaire de pièces métalliques.

Dans le cas de fixation des solives sur des chaînages profonds, l'utilisation de feuillards torsadés peut être envisagée pour atteindre la partie ferrillée et assurer la transmission des efforts de traction entre les éléments.

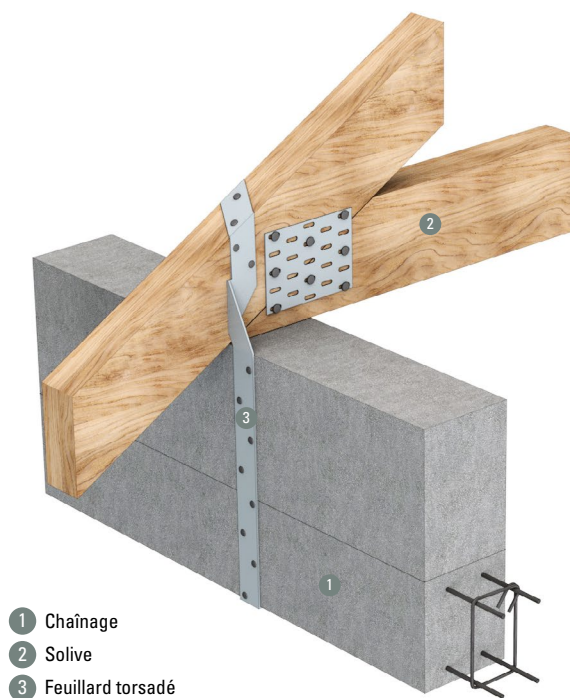


Figure 14 : Fixation des solives sur des chaînages profonds

Une étape de préparation essentielle consiste à consulter les plans structurels ou à utiliser des outils de détection pour localiser précisément les armatures afin de marquer l'emplacement exact où les sabots et les feuillards seront fixés.

# CHARPENTE EN BOIS

## 6.1 Matériaux

Le choix des matériaux et des produits de construction revêt une importance cruciale pour la sécurité et la durabilité des bâtiments. Les performances sont spécifiées par le fabricant conformément au marquage CE et sont directement affichées sur le produit lui-même ou sur l'étiquette qui l'accompagne.

### 6.1.1 Bois

En raison de l'influence de l'environnement marin aux Antilles, on utilise des bois résineux et des bois feuillus tropicaux dont le taux d'humidité ne dépasse pas 20 % pour la fabrication des éléments structuraux. Ces bois destinés aux éléments structuraux répondent aux exigences des classes 3 ou 4 (conformément à la norme NF EN 1995-1-1 et à l'AN) et bénéficient d'une protection anti-termites. En ce qui concerne les bois destinés aux éléments non structuraux, ils satisfont aux exigences de la classe 3 (conformément à la norme NF EN 1995-1-1 et à l'AN), que ce soit grâce à leur durabilité naturelle ou à un traitement approprié.

Classe d'emploi du bois		Exposition
1		Toujours à l'abri des intempéries
2		À l'abri des intempéries Humidification occasionnelle
3	3.1	Soumis à une alternance rapide humidification/séchage
	3.2	Soumis à une alternance humidification/séchage avec stagnation d'eau
4		Soumis à humidification fréquente avec stagnation d'eau En contact avec le sol
5		En contact permanent avec de l'eau de mer

Tableau 11 : Définition des classes d'emploi du bois

#### NOTE

Pour les projets de construction bois, une aide à la décision de classement en classe de service conventionnelle de l'Eurocode 5 (NF EN 1995-1-1) est proposée par le projet « BOIS DURAMHEN ».

Les panneaux contreplaqués de type EN 636-2, les panneaux de particules de type P5 et P7, ainsi que les panneaux de fibres, ne sont pas destinés à être utilisés à des fins structurelles.

### 6.1.2 Couverture

La couverture est constituée de plaques métalliques ondulées ou nervurées.

## 6.1.3 Assemblages métalliques

Les systèmes d'assemblage et de fixation de la charpente en bois sont fabriqués en acier avec un revêtement zingué validé pour une utilisation en classe de service 2, avec un revêtement de type Z275<sup>1</sup> minimum. L'utilisation d'assemblages en acier inoxydable permet une meilleure durabilité.

Lors de l'utilisation des pointes et des vis, les bois feuillus d'essence tropicale sont pré-perçés.


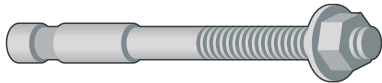
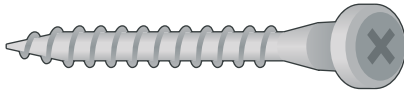
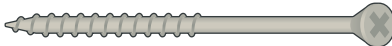
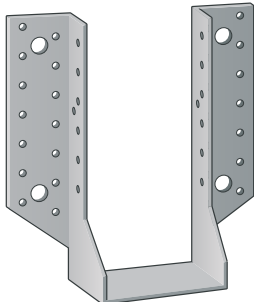
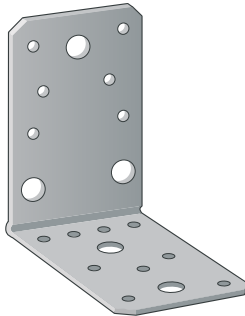
Composant	Domaine d'application	Figure
Boulon tête hexagonale	Sabots de charpente, équerres mixtes renforcées, pieds de poteau	
Goujon d'ancrage inox	Fixation dans un chaînage	
Vis	Sabot de charpente	
Vis à bois structurale	Assemblage d'éléments en bois	
Sabot à ailes extérieures	Solives, pannes, poutres lisses, butées de chevrons	
Équerre structurale	Pannes, chevrons	

Tableau 12 : Domaine d'application des composants principaux de l'assemblage

## 6.2 Dispositions constructives

L'ossature de charpente est composée de fermes et de chevrons ou pannes. Leurs caractéristiques principales sont les suivantes :

- les fermes ont une portée maximale de 10 m et sont espacées de 3 m maximum ;
- les éléments constituant une ferme sont les suivants :
  - les poinçons sont de section 15 × 15 cm minimum ;
  - les arbalétriers sont de section 8 × 25 cm minimum ;

<sup>1</sup> Ce revêtement n'est pas adapté aux assemblages exposés aux embruns marins. Dans de telles situations, les pièces métalliques sont en acier inoxydable A2 pour des conditions normales et en A4 pour une utilisation en front de mer.

- les contrefiches sont de section 8 × 15 cm minimum ;
- les entrails sont de section 2 × 5 × 15 cm minimum ;
- les contrefiches font un angle de 45° maximum par rapport au poinçon.

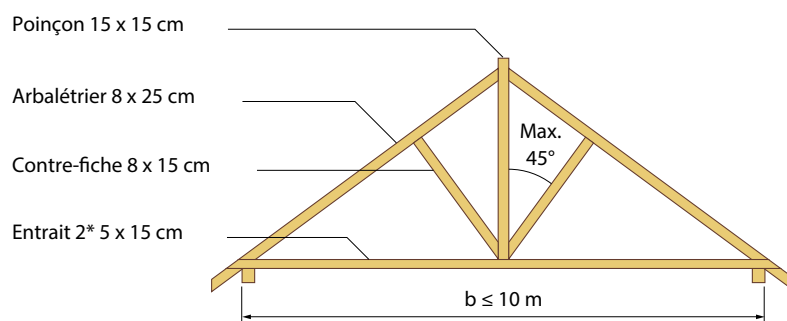


Figure 15 : Exemple de composants d'une ferme

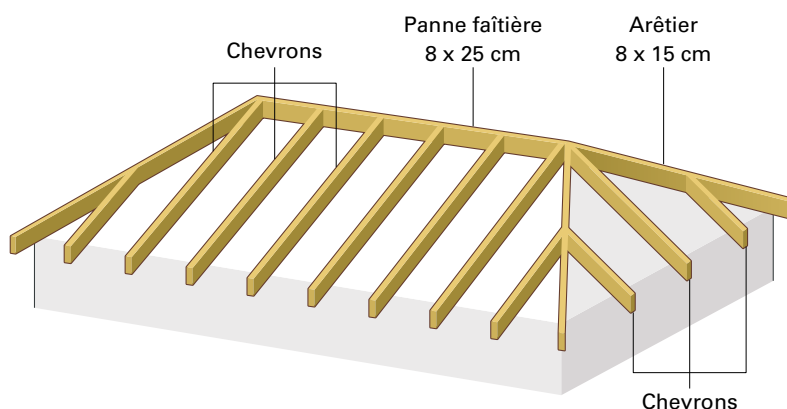


Figure 16 : Exemple d'une charpente à 4 versants

Dans le cas d'une charpente en bois de mur à mur, l'ossature de charpente est constituée d'une panne faitière en haut, d'une panne sablière en bas et des pannes intermédiaires en milieu de la charpente. Le contreventement de la charpente est assuré par :

- les contreventements de versants (stabilité hors plan des fermettes) ;
- un diaphragme ou une poutre au vent au niveau des entrails (rigidité et résistance pour redistribuer les efforts aux murs primaires).

## 6.2.1 Contreventement de versants

Les versants sont contreventés :

- soit par des panneaux rigides (plaques à base de bois) ;
- soit par des éléments diagonaux type croix de contreventement situés dans le plan des versants et rejoignant les extrémités du versant.

### 6.2.1.1 Contreventement par des panneaux rigides (plaques à base de bois)

La mise en œuvre sur les chevrons ou pannes de plaques en contreplaqué ou plaques de sous-toiture hydrofuge couvrant toute la surface des versants permet une meilleure stabilité de la charpente dans son plan horizontal. Les caractéristiques principales sont les suivantes :

- l'épaisseur est de 10 mm minimum pour les plaques en contreplaqué et de 14 mm pour les plaques de sous-toiture hydrofuge ;
- les dimensions des plaques sont supérieures ou égales à 120 × 240 cm en partie courante ;
- les plaques ne comportent aucune ouverture, trou ou défaut ;
- les plaques sont disposées en quinconce (pas d'alignement des joints) ;
- les plaques sont vissées sur tout leur pourtour. Les vis sont espacées de 15 cm maximum et placées de 1 à 1,5 cm des bords ;

- la largeur des joints entre plaques est d'environ 1 mm/m de longueur de plaques ;
- les liteaux de section 50 × 80 mm sont fixés par le dessus sur les plaques, au droit des joints de plaques. Les vis sont espacées de 15 cm maximum ;
- les vis sont à tête plate. Les pré-trous sont nécessaires et ont un diamètre inférieur d'au moins 2 mm par rapport au diamètre de la vis.

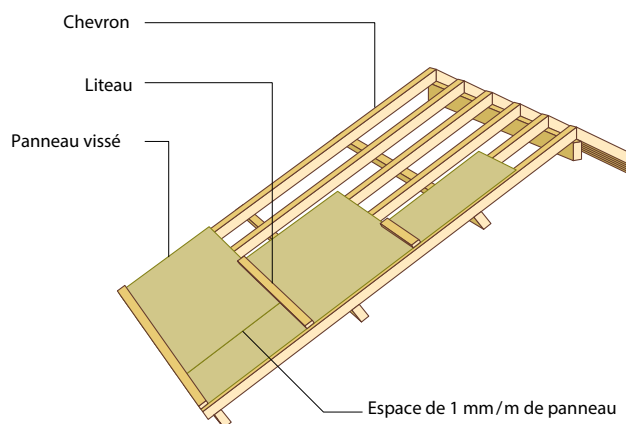


Figure 17 : Exemple de contreventement de versants par des plaques à base de bois

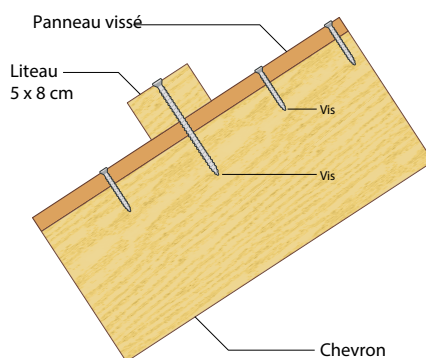


Figure 18 : Exemple de fixation de liteau sur le chevron au travers de la plaque

### 6.2.1.2 Contreventement par des diagonales en bois

La mise en œuvre des diagonales entre chevrons ou pannes permet également une meilleure stabilité de la charpente dans le plan horizontal. Les caractéristiques principales sont les suivantes :

- la section des diagonales est de 8 × 10 cm minimum ;
- la liaison entre les diagonales et des éléments de la charpente est réalisée par 2 clous crantés ou torsadés de diamètre de 3,1 mm maximum.

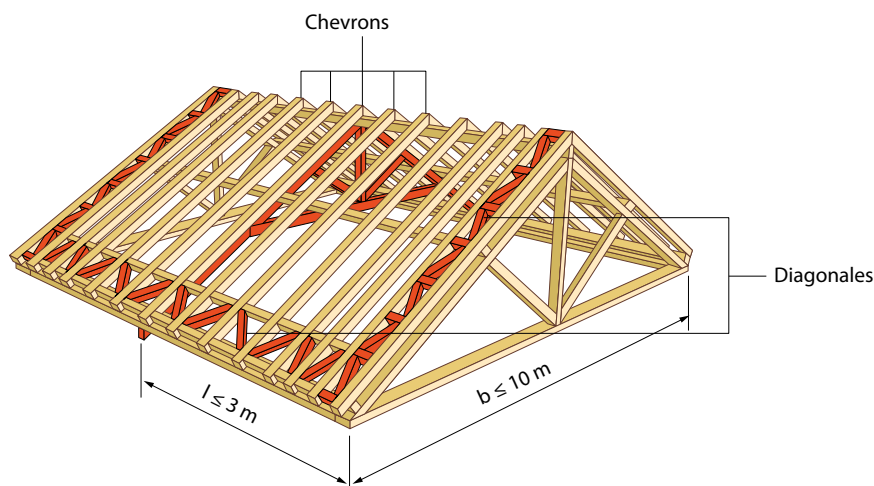


Figure 19 : Exemple de diagonales mises en œuvre entre chevrons

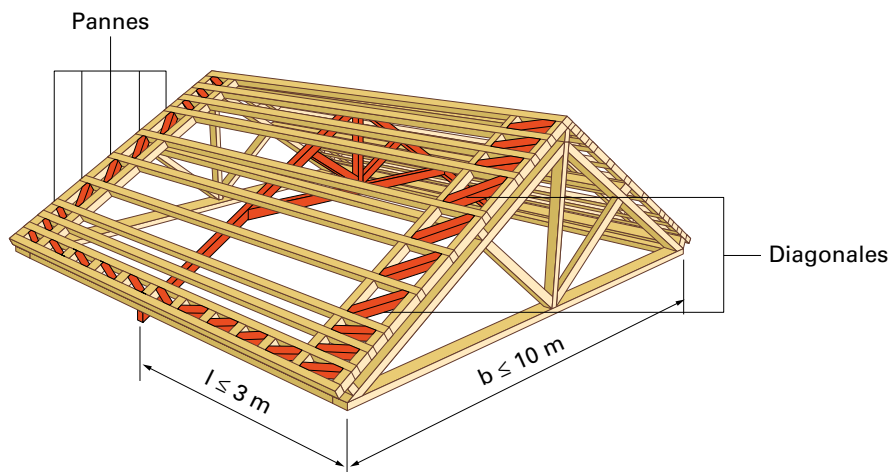


Figure 20 : Exemple de diagonales mises en œuvre entre pannes

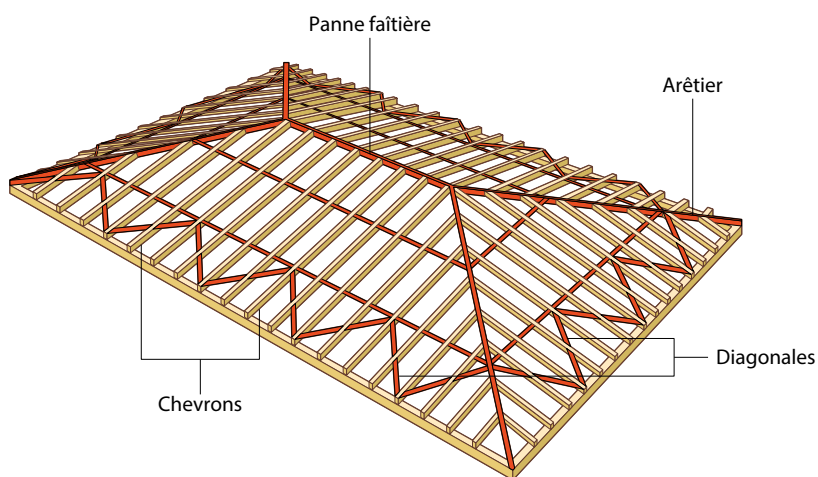


Figure 21 : Exemple de diagonales mises en œuvre pour une charpente à 4 versants

## 6.2.2 Diaphragme ou poutre au vent au niveau des entrants

Le contreventement horizontal de la charpente est réalisé dans le plan horizontal des entrants par la pose entre les chevrons et les pannes d'éléments de triangulation en bois de section minimale  $8 \times 10 \text{ cm}^2$  créant des poutres au vent.

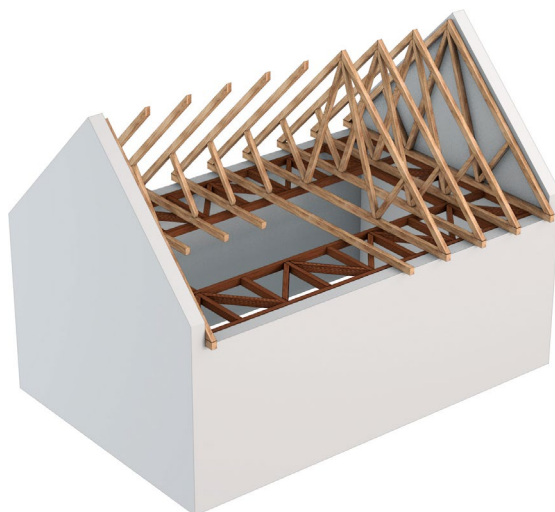


Figure 22 : Exemple de contreventement d'une charpente à 2 versants par poutres au vent horizontales dans le plan des entrants



Figure 23 : Exemple de contreventement d'une charpente à 4 versants par poutres au vent horizontales dans le plan des entrants (certains éléments de la charpente ne sont pas représentés pour mieux visualiser les poutres au vent).

De manière générale, le diaphragme horizontal relie les différents murs primaires comportant les éléments de contreventement et est mis en œuvre dans un plan général unique.

## 6.3 Dimensionnement

### 6.3.1 Hypothèses de calcul

Les configurations étudiées sont déclinées selon le nombre de versants, à savoir 1, 2 et 4 versants.

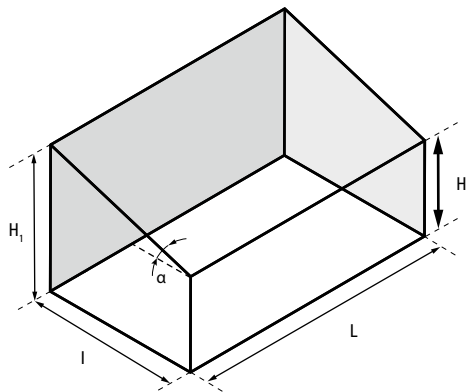


Figure 24 : Exemple de configuration avec la charpente à 1 versant

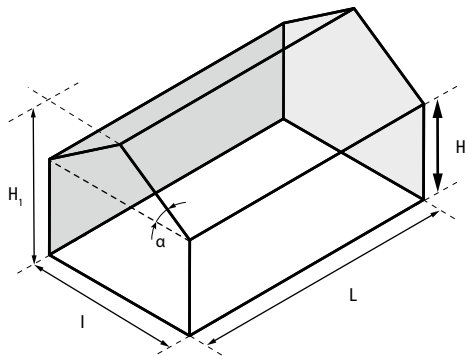


Figure 25 : Exemple de configuration avec la charpente à 2 versants

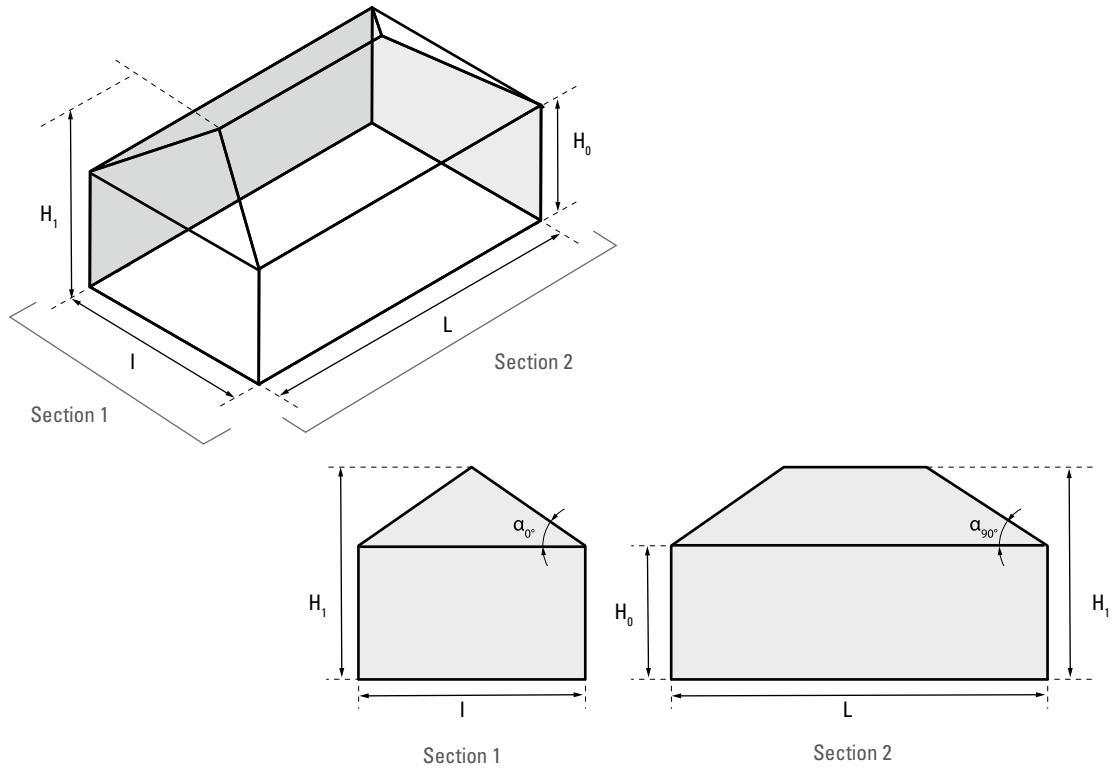


Figure 26 : Exemple de configuration avec la charpente à 4 versants

Les hypothèses et la méthode de calcul sont présentées dans le guide pédagogique. La pression du vent est plus élevée dans certaines zones de toiture telles que les rives ou à proximité des ruptures de pente concaves (faîtage d'un toit double pente par exemple). Des zones sont donc définies afin de prendre en compte cette disparité. Les hypothèses simplificatrices qui ont mené à la définition de ces zones sont présentées dans le guide pédagogique.

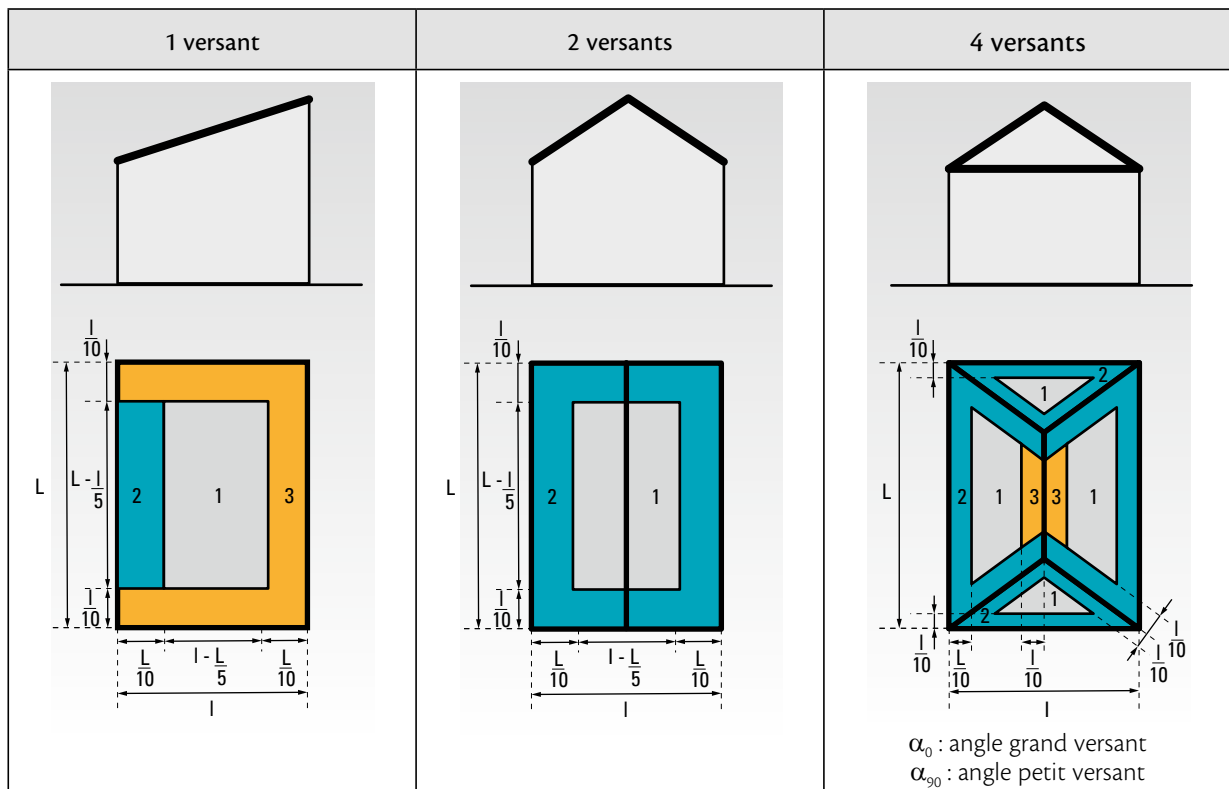


Figure 27 : Définition simplifiée des zones de toiture selon le nombre de versants

Les dimensions (projection sur le plan horizontal et non pas sur le plan des versants) sont données pour trois exemples types de bâtiment. La situation mono-versant correspond à un garage et les deux autres situations à une maison individuelle.

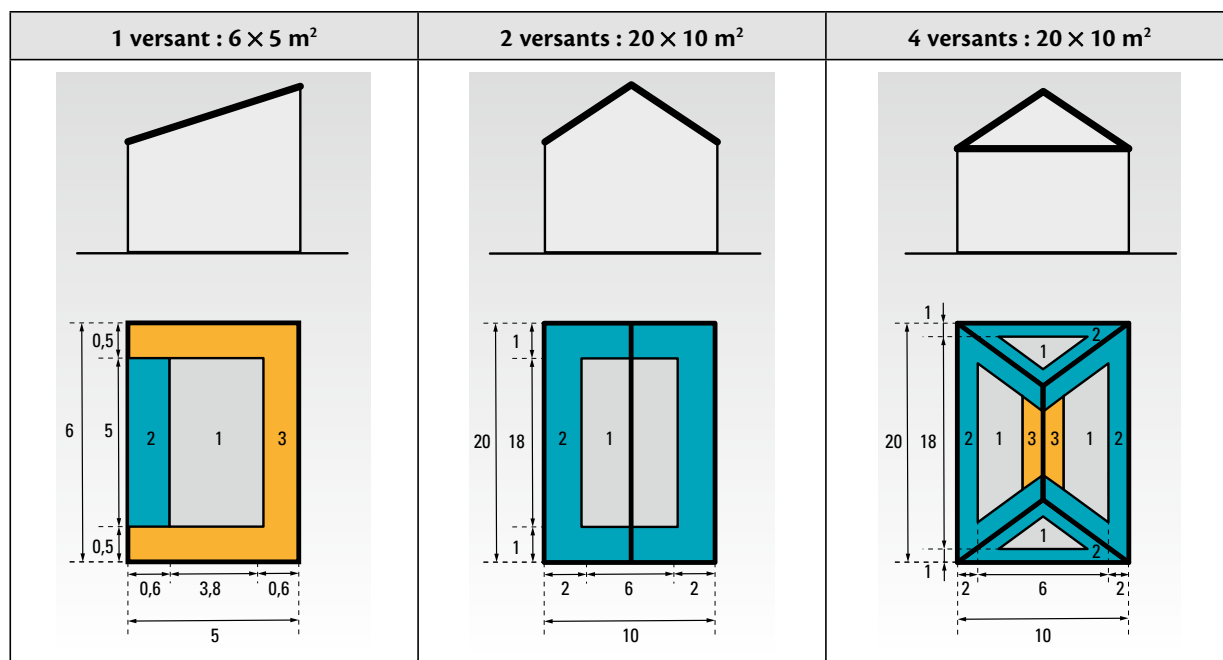


Figure 28 : Exemples de dimensions des zones de toiture selon le nombre de versants (projection sur le plan horizontal et non pas sur le plan des versants)

Les pannes ou chevrons sont en bois de classe C24 et de sections de 8 × 10 cm<sup>2</sup>, de 8 × 12 cm<sup>2</sup>, de 8 × 15 cm<sup>2</sup> ou de 8 × 20 cm<sup>2</sup>. Les entraxes retenus sont respectivement de 40 cm dans les zones de rive, 60 cm et 120 cm dans la zone centrale.

#### NOTE 1

Une étude spécifique de la charpente et de la structure doit être menée dans le cas où un chauffe-eau solaire individuel (CESI) est installé sur une toiture existante. Dans le cas d'un bâtiment neuf, le poids du CESI est pris en compte dans le dimensionnement de la charpente et de la structure.

#### NOTE 2

Les tableaux de dimensionnement ci-après fournissent la portée maximale des éléments de charpente (pannes et chevrons) en fonction de l'espacement entre les éléments de charpente.

L'espacement des éléments de charpente étant conditionné par la conception de la couverture, il est nécessaire de se référer aux tableaux de dimensionnement du § 8.3.4 du (chapitre 8 *Couverture en toiture*) en parallèle des tableaux fournis ci-après.

## 6.3.2 Cas d'une charpente à 1 versant

Les valeurs maximales de portée de panne ou de chevron sont valables pour les charpentes dont la longueur est inférieure ou égale à 6 m et la largeur est inférieure ou égale à 5 m.

Si une panne ou un chevron appartient à plusieurs zones de toiture différentes, il convient de retenir la valeur de portée maximale correspondant à la zone la plus défavorable (la plus petite valeur de portée maximale de la panne ou du chevron dans les zones concernées).

### 6.3.2.1 Pannes

Section (cm <sup>2</sup> )	Pression dynamique de pointe (kPa)	Portée maximale dans la zone de rive basse, espacement de 40 cm (m)		Portée maximale dans la zone au centre, espacement de 60 cm (m)		Portée maximale dans la zone au centre, espacement de 120 cm (m)		Portée maximale dans la zone de rive haute, espacement de 40 cm (m)
		zone 2	zone 3	zone 1	zone 3	zone 1	zone 3	zone 3
8 x 10	1	3,00	3,00	3,00	2,60	2,65	1,84	3,00
	2	2,42	2,25	2,65	1,84	1,88	1,30	2,25
	3	1,97	1,84	2,17	1,50	1,53	1,06	1,84
8 x 12	1	3,00	3,00	3,00	3,00	3,00	2,21	3,00
	2	2,90	2,71	3,00	2,21	2,25	1,56	2,71
	3	2,37	2,21	2,60	1,80	1,84	1,28	2,21
8 x 15	1	3,00	3,00	3,00	3,00	3,00	2,76	3,00
	2	3,00	3,00	3,00	2,76	2,81	1,95	3,00
	3	2,96	2,76	3,00	2,25	2,30	1,59	2,76
8 x 20	1	3,00	3,00	3,00	3,00	3,00	3,00	3,00
	2	3,00	3,00	3,00	3,00	3,00	2,60	3,00
	3	3,00	3,00	3,00	3,00	3,00	2,13	3,00

Tableau 13 : Exemple de portées maximales des pannes pour une charpente à 1 versant avec la pente de  $\alpha = 8,5^\circ$

Section (cm <sup>2</sup> )	Pression dynamique de pointe (kPa)	Portée maximale dans la zone de rive basse, espacement de 40 cm (m)		Portée maximale dans la zone au centre, espacement de 60 cm (m)		Portée maximale dans la zone au centre, espacement de 120 cm (m)		Portée maximale dans la zone de rive haute, espacement de 40 cm (m)
		zone 2	zone 3	zone 1	zone 3	zone 1	zone 3	zone 3
8 x 10	1	3,00	3,00	3,00	2,52	2,65	1,78	3,00
	2	2,59	2,18	2,65	1,78	1,88	1,26	2,18
	3	2,12	1,78	2,17	1,46	1,53	1,03	1,78
8 x 12	1	3,00	3,00	3,00	3,00	3,00	2,14	3,00
	2	3,00	2,62	3,00	2,14	2,25	1,51	2,62
	3	2,54	2,14	2,60	1,75	1,84	1,23	2,14
8 x 15	1	3,00	3,00	3,00	3,00	3,00	2,67	3,00
	2	3,00	3,00	3,00	2,67	2,81	1,89	3,00
	3	3,00	2,67	3,00	2,18	2,30	1,54	2,67
8 x 20	1	3,00	3,00	3,00	3,00	3,00	3,00	3,00
	2	3,00	3,00	3,00	3,00	3,00	2,52	3,00
	3	3,00	3,00	3,00	2,91	3,00	2,06	3,00

Tableau 14 : Exemple de portées maximales des pannes pour une charpente à 1 versant avec la pente de  $\alpha = 15^\circ$

Section (cm <sup>2</sup> )	Pression dynamique de pointe (kPa)	Portée maximale dans la zone de rive basse, espacement de 40 cm (m)		Portée maximale dans la zone au centre, espacement de 60 cm (m)		Portée maximale dans la zone au centre, espacement de 120 cm (m)		Portée maximale dans la zone de rive haute, espacement de 40 cm (m)
		zone 2	zone 3	zone 1	zone 3	zone 1	zone 3	zone 3
8 x 10	1	3,00	3,00	3,00	2,52	2,56	1,78	3,00
	2	2,95	2,18	2,56	1,78	1,81	1,26	2,18
	3	2,41	1,78	2,09	1,46	1,48	1,03	1,78
8 x 12	1	3,00	3,00	3,00	3,00	3,00	2,14	3,00
	2	3,00	2,62	3,00	2,14	2,17	1,51	2,62
	3	2,89	2,14	2,51	1,75	1,78	1,23	2,14
8 x 15	1	3,00	3,00	3,00	3,00	3,00	2,67	3,00
	2	3,00	3,00	3,00	2,67	2,72	1,89	3,00
	3	3,00	2,67	3,00	2,18	2,22	1,54	2,67
8 x 20	1	3,00	3,00	3,00	3,00	3,00	3,00	3,00
	2	3,00	3,00	3,00	3,00	3,00	2,52	3,00
	3	3,00	3,00	3,00	2,91	2,96	2,06	3,00

Tableau 15 : Exemple de portées maximales des pannes pour une charpente à 1 versant avec la pente de  $\alpha = 30^\circ$

### 6.3.2.2 Chevrons

Section (cm <sup>2</sup> )	Pression dynamique de pointe (kPa)	Portée maximale dans les zones de rive, espacement de 40 cm (m)	Portée maximale dans la zone au centre, espacement de 60 cm (m)			Portée maximale dans la zone au centre, espacement de 120 cm (m)		
		zone 3	zone 1	zone 2	zone 3	zone 1	zone 2	zone 3
8 x 10	1	3,00	3,00	2,79	2,60	2,65	1,97	1,84
	2	2,25	2,65	1,97	1,84	1,88	1,40	1,30
	3	1,84	2,17	1,61	1,50	1,53	1,14	1,06
8 x 12	1	3,00	3,00	3,00	3,00	3,00	2,37	2,21
	2	2,71	3,00	2,37	2,21	2,25	1,68	1,56
	3	2,21	2,60	1,93	1,80	1,84	1,37	1,28
8 x 15	1	3,00	3,00	3,00	3,00	3,00	2,96	2,76
	2	3,00	3,00	2,96	2,76	2,81	2,09	1,95
	3	2,76	3,00	2,42	2,25	2,30	1,71	1,59
8 x 20	1	3,00	3,00	3,00	3,00	3,00	3,00	3,00
	2	3,00	3,00	3,00	3,00	3,00	2,79	2,60
	3	3,00	3,00	3,00	3,00	3,00	2,28	2,13

Tableau 16 : Exemple de portées maximales des chevrons pour une charpente à 1 versant avec la pente de  $\alpha = 8,5^\circ$

Section (cm <sup>2</sup> )	Pression dynamique de pointe (kPa)	Portée maximale dans les zones de rive, espacement de 40 cm (m)	Portée maximale dans la zone au centre, espacement de 60 cm (m)			Portée maximale dans la zone au centre, espacement de 120 cm (m)		
		zone 3	zone 1	zone 2	zone 3	zone 1	zone 2	zone 3
8 x 10	1	3,00	3,00	2,99	2,52	2,65	2,12	1,78
	2	2,18	2,65	2,12	1,78	1,88	1,50	1,26
	3	1,78	2,17	1,73	1,46	1,53	1,22	1,03
8 x 12	1	3,00	3,00	3,00	3,00	3,00	2,54	2,14
	2	2,62	3,00	2,54	2,14	2,25	1,80	1,51
	3	2,14	2,60	2,07	1,75	1,84	1,47	1,23
8 x 15	1	3,00	3,00	3,00	3,00	3,00	3,00	2,67
	2	3,00	3,00	3,00	2,67	2,81	2,24	1,89
	3	2,67	3,00	2,59	2,18	2,30	1,83	1,54
8 x 20	1	3,00	3,00	3,00	3,00	3,00	3,00	3,00
	2	3,00	3,00	3,00	3,00	3,00	2,99	2,52
	3	3,00	3,00	3,00	2,91	3,00	2,44	2,06

Tableau 17 : Exemple de portées maximales des chevrons pour une charpente à 1 versant avec la pente de  $\alpha = 15^\circ$

Section (cm <sup>2</sup> )	Pression dynamique de pointe (kPa)	Portée maximale dans les zones de rive, espacement de 40 cm (m)	Portée maximale dans la zone au centre, espacement de 60 cm (m)			Portée maximale dans la zone au centre, espacement de 120 cm (m)		
		zone 3	zone 1	zone 2	zone 3	zone 1	zone 2	zone 3
8 x 10	1	3,00	3,00	3,00	2,52	2,56	2,41	1,78
	2	2,18	2,56	2,41	1,78	1,81	1,70	1,26
	3	1,78	2,09	1,97	1,46	1,48	1,39	1,03
8 x 12	1	3,00	3,00	3,00	3,00	3,00	2,89	2,14
	2	2,62	3,00	2,89	2,14	2,17	2,04	1,51
	3	2,14	2,51	2,36	1,75	1,78	1,67	1,23
8 x 15	1	3,00	3,00	3,00	3,00	3,00	3,00	2,67
	2	3,00	3,00	3,00	2,67	2,72	2,55	1,89
	3	2,67	3,00	2,95	2,18	2,22	2,08	1,54
8 x 20	1	3,00	3,00	3,00	3,00	3,00	3,00	3,00
	2	3,00	3,00	3,00	3,00	3,00	3,00	2,52
	3	3,00	3,00	3,00	2,91	2,96	2,78	2,06

Tableau 18 : Exemple de portées maximales des chevrons pour une charpente à 1 versant avec la pente de  $\alpha = 30^\circ$

### 6.3.3 Cas d'une charpente à 2 versants

Les valeurs maximales de portée de panne ou de chevron sont valables pour les charpentes dont la longueur est inférieure ou égale à 20 m et la largeur est inférieure ou égale à 10 m.

Si une panne ou un chevron appartient à plusieurs zones de toiture différentes, il convient de retenir la valeur de portée maximale correspondant à la zone la plus défavorable (la plus petite valeur de portée maximale de la panne ou du chevron dans les zones concernées).

#### 6.3.3.1 Pannes

Section (cm <sup>2</sup> )	Pression dynamique de pointe (kPa)	Portée maximale dans la zone de rive basse, espacement de 40 cm (m)	Portée maximale dans la zone au centre, espacement de 60 cm (m)		Portée maximale dans la zone au centre, espacement de 120 cm (m)	
		zone 2	zone 1	zone 2	zone 1	zone 2
8 x 10	1	3,00	3,00	2,79	2,56	1,97
	2	2,42	2,56	1,97	1,81	1,40
	3	1,97	2,09	1,61	1,48	1,14
8 x 12	1	3,00	3,00	3,00	3,00	2,37
	2	2,90	3,00	2,37	2,17	1,68
	3	2,37	2,51	1,93	1,77	1,37
8 x 15	1	3,00	3,00	3,00	3,00	2,96
	2	3,00	3,00	2,96	2,71	2,09
	3	2,96	3,00	2,42	2,22	1,71
8 x 20	1	3,00	3,00	3,00	3,00	3,00
	2	3,00	3,00	3,00	3,00	2,79
	3	3,00	3,00	3,00	2,95	2,28

Tableau 19 : Exemple de portées maximales des pannes pour une charpente à 2 versants avec la pente de  $\alpha = 8,5^\circ$

Section (cm <sup>2</sup> )	Pression dynamique de pointe (kPa)	Portée maximale dans la zone de rive basse, espacement de 40 cm (m)	Portée maximale dans la zone au centre, espacement de 60 cm (m)		Portée maximale dans la zone au centre, espacement de 120 cm (m)	
		zone 2	zone 1	zone 2	zone 1	zone 2
8 x 10	1	3,00	3,00	2,99	2,41	2,12
	2	2,59	2,41	2,12	1,70	1,50
	3	2,12	1,97	1,73	1,39	1,22
8 x 12	1	3,00	3,00	3,00	2,89	2,54
	2	3,00	2,89	2,54	2,04	1,80
	3	2,54	2,36	2,07	1,67	1,47
8 x 15	1	3,00	3,00	3,00	3,00	3,00
	2	3,00	3,00	3,00	2,55	2,24
	3	3,00	2,95	2,59	2,08	1,83
8 x 20	1	3,00	3,00	3,00	3,00	3,00
	2	3,00	3,00	3,00	3,00	2,99
	3	3,00	3,00	3,00	2,78	2,44

Tableau 20 : Exemple de portées maximales des pannes pour une charpente à 2 versants avec la pente de  $\alpha = 15^\circ$

Section (cm <sup>2</sup> )	Pression dynamique de pointe (kPa)	Portée maximale dans la zone de rive basse, espacement de 40 cm (m)	Portée maximale dans la zone au centre, espacement de 60 cm (m)		Portée maximale dans la zone au centre, espacement de 120 cm (m)	
		zone 2	zone 1	zone 2	zone 1	zone 2
8 x 10	1	3,00	3,00	2,99	2,65	2,12
	2	2,59	2,65	2,12	1,88	1,50
	3	2,12	2,17	1,73	1,53	1,22
8 x 12	1	3,00	3,00	3,00	3,00	2,54
	2	3,00	3,00	2,54	2,25	1,80
	3	2,54	2,60	2,07	1,84	1,47
8 x 15	1	3,00	3,00	3,00	3,00	3,00
	2	3,00	3,00	3,00	2,81	2,24
	3	3,00	3,00	2,59	2,30	1,83
8 x 20	1	3,00	3,00	3,00	3,00	3,00
	2	3,00	3,00	3,00	3,00	2,99
	3	3,00	3,00	3,00	3,00	2,44

Tableau 21 : Exemple de portées maximales des pannes pour une charpente à 2 versants avec la pente de  $\alpha = 30^\circ$

### 6.3.3.2 Chevrons

Section (cm <sup>2</sup> )	Pression dynamique de pointe (kPa)	Portée maximale dans les zones de rive, espacement de 40 cm (m)	Portée maximale dans la zone au centre, espacement de 60 cm (m)		Portée maximale dans la zone au centre, espacement de 120 cm (m)	
		zone 2	zone 1	zone 2	zone 1	zone 2
8 x 10	1	3,00	3,00	2,79	2,56	1,97
	2	2,42	2,56	1,97	1,81	1,40
	3	1,97	2,09	1,61	1,48	1,14
8 x 12	1	3,00	3,00	3,00	3,00	2,37
	2	2,90	3,00	2,37	2,17	1,68
	3	2,37	2,51	1,93	1,77	1,37
8 x 15	1	3,00	3,00	3,00	3,00	2,96
	2	3,00	3,00	2,96	2,71	2,09
	3	2,96	3,00	2,42	2,22	1,71
8 x 20	1	3,00	3,00	3,00	3,00	3,00
	2	3,00	3,00	3,00	3,00	2,79
	3	3,00	3,00	3,00	2,95	2,28

Tableau 22 : Exemple de portées maximales des chevrons pour une charpente à 2 versants avec la pente de  $\alpha = 8,5^\circ$

Section (cm <sup>2</sup> )	Pression dynamique de pointe (kPa)	Portée maximale dans les zones de rive, espacement de 40 cm (m)	Portée maximale dans la zone au centre, espacement de 60 cm (m)		Portée maximale dans la zone au centre, espacement de 120 cm (m)	
		zone 2	zone 1	zone 2	zone 1	zone 2
8 x 10	1	3,00	3,00	2,99	2,41	2,12
	2	2,59	2,41	2,12	1,70	1,50
	3	2,12	1,97	1,73	1,39	1,22
8 x 12	1	3,00	3,00	3,00	2,89	2,54
	2	3,00	2,89	2,54	2,04	1,80
	3	2,54	2,36	2,07	1,67	1,47
8 x 15	1	3,00	3,00	3,00	3,00	3,00
	2	3,00	3,00	3,00	2,55	2,24
	3	3,00	2,95	2,59	2,08	1,83
8 x 20	1	3,00	3,00	3,00	3,00	3,00
	2	3,00	3,00	3,00	3,00	2,99
	3	3,00	3,00	3,00	2,78	2,44

Tableau 23 : Exemple de portées maximales des chevrons pour une charpente à 2 versants avec la pente de  $\alpha = 15^\circ$

Section (cm <sup>2</sup> )	Pression dynamique de pointe (kPa)	Portée maximale dans les zones de rive, espacement de 40 cm (m)	Portée maximale dans la zone au centre, espacement de 60 cm (m)		Portée maximale dans la zone au centre, espacement de 120 cm (m)	
		zone 2	zone 1	zone 2	zone 1	zone 2
8 x 10	1	3,00	3,00	2,99	2,65	2,12
	2	2,59	2,65	2,12	1,88	1,50
	3	2,12	2,17	1,73	1,53	1,22
8 x 12	1	3,00	3,00	3,00	3,00	2,54
	2	3,00	3,00	2,54	2,25	1,80
	3	2,54	2,60	2,07	1,84	1,47
8 x 15	1	3,00	3,00	3,00	3,00	3,00
	2	3,00	3,00	3,00	2,81	2,24
	3	3,00	3,00	2,59	2,30	1,83
8 x 20	1	3,00	3,00	3,00	3,00	3,00
	2	3,00	3,00	3,00	3,00	2,99
	3	3,00	3,00	3,00	3,00	2,44

Tableau 24 : Exemple de portées maximales des chevrons pour une charpente à 2 versants avec la pente de  $\alpha = 30^\circ$

### 6.3.4 Cas d'une charpente à 4 versants

Les valeurs maximales de portée de panne ou de chevron sont valables pour les charpentes dont la longueur est inférieure ou égale à 20 m et la largeur est inférieure ou égale à 10 m.

Si une panne ou un chevron appartient à plusieurs zones de toiture différentes, il convient de retenir la valeur de portée maximale correspondant à la zone la plus défavorable (la plus petite valeur de portée maximale de la panne ou du chevron dans les zones concernées).

Le petit et le grand versants sont traités séparément. Deux cas sont à considérer :

- $\alpha_0$  pour le grand versant ;
- $\alpha_{90}$  pour le petit versant.

### 6.3.4.1 Pannes

Section (cm <sup>2</sup> )	Pression dynamique de pointe (kPa)	Portée maximale dans la zone de rive basse, espacement de 40 cm (m)	Portée maximale dans la zone au centre, espacement de 60 cm (m)		Portée maximale dans la zone au centre, espacement de 120 cm (m)		Portée maximale dans la zone de rive haute, espacement de 40 cm (m)	
		zone 2	zone 1	zone 2	zone 1	zone 2	zone 2	zone 3
8 x 10	1	3,00	3,00	2,79	2,65	1,97	3,00	3,00
	2	2,42	2,65	1,97	1,88	1,40	2,42	2,96
	3	1,97	2,17	1,61	1,53	1,14	1,97	2,42
8 x 12	1	3,00	3,00	3,00	3,00	2,37	3,00	3,00
	2	2,90	3,00	2,37	2,25	1,68	2,90	3,00
	3	2,37	2,60	1,93	1,84	1,37	2,37	2,91
8 x 15	1	3,00	3,00	3,00	3,00	2,96	3,00	3,00
	2	3,00	3,00	2,96	2,81	2,09	3,00	3,00
	3	2,96	3,00	2,42	2,30	1,71	2,96	3,00
8 x 20	1	3,00	3,00	3,00	3,00	3,00	3,00	3,00
	2	3,00	3,00	3,00	3,00	2,79	3,00	3,00
	3	3,00	3,00	3,00	3,00	2,28	3,00	3,00

Tableau 25 : Exemple de portées maximales des pannes sur les grands versants pour une charpente à 4 versants avec la pente de  $\alpha_0 = 8,5^\circ$

Section (cm <sup>2</sup> )	Pression dynamique de pointe (kPa)	Portée maximale dans la zone de rive basse, espacement de 40 cm (m)	Portée maximale dans la zone au centre, espacement de 60 cm (m)		Portée maximale dans la zone au centre, espacement de 120 cm (m)		Portée maximale dans la zone de rive haute, espacement de 40 cm (m)	
		zone 2	zone 1	zone 2	zone 1	zone 2	zone 2	zone 3
8 x 10	1	3,00	3,00	2,99	2,65	2,12	3,00	3,00
	2	2,59	2,65	2,12	1,88	1,50	2,59	2,59
	3	2,12	2,17	1,73	1,53	1,22	2,12	2,12
8 x 12	1	3,00	3,00	3,00	3,00	2,54	3,00	3,00
	2	3,00	3,00	2,54	2,25	1,80	3,00	3,00
	3	2,54	2,60	2,07	1,84	1,47	2,54	2,54
8 x 15	1	3,00	3,00	3,00	3,00	3,00	3,00	3,00
	2	3,00	3,00	3,00	2,81	2,24	3,00	3,00
	3	3,00	3,00	2,59	2,30	1,83	3,00	3,00
8 x 20	1	3,00	3,00	3,00	3,00	3,00	3,00	3,00
	2	3,00	3,00	3,00	3,00	2,99	3,00	3,00
	3	3,00	3,00	3,00	3,00	2,44	3,00	3,00

Tableau 26 : Exemple de portées maximales des pannes sur les grands versants pour une charpente à 4 versants avec la pente de  $\alpha_0 = 15^\circ$

Section (cm <sup>2</sup> )	Pression dynamique de pointe (kPa)	Portée maximale dans la zone de rive basse, espacement de 40 cm (m)	Portée maximale dans la zone au centre, espacement de 60 cm (m)		Portée maximale dans la zone au centre, espacement de 120 cm (m)		Portée maximale dans la zone de rive haute, espacement de 40 cm (m)	
		zone 2	zone 1	zone 2	zone 1	zone 2	zone 2	zone 3
8 x 10	1	3,00	3,00	2,99	2,65	2,12	3,00	3,00
	2	2,59	2,65	2,12	1,88	1,50	2,59	3,00
	3	2,12	2,17	1,73	1,53	1,22	2,12	2,65
8 x 12	1	3,00	3,00	3,00	3,00	2,54	3,00	3,00
	2	3,00	3,00	2,54	2,25	1,80	3,00	3,00
	3	2,54	2,60	2,07	1,84	1,47	2,54	3,00
8 x 15	1	3,00	3,00	3,00	3,00	3,00	3,00	3,00
	2	3,00	3,00	3,00	2,81	2,24	3,00	3,00
	3	3,00	3,00	2,59	2,30	1,83	3,00	3,00
8 x 20	1	3,00	3,00	3,00	3,00	3,00	3,00	3,00
	2	3,00	3,00	3,00	3,00	2,99	3,00	3,00
	3	3,00	3,00	3,00	3,00	2,44	3,00	3,00

Tableau 27 : Exemple de portées maximales des pannes sur les grands versants pour une charpente à 4 versants avec la pente de  $\alpha_0 = 30^\circ$

Section (cm <sup>2</sup> )	Pression dynamique de pointe (kPa)	Portée maximale dans la zone de rive basse, espacement de 40 cm (m)	Portée maximale dans la zone au centre, espacement de 60 cm (m)		Portée maximale dans la zone au centre, espacement de 120 cm (m)		Portée maximale dans la zone de rive haute, espacement de 40 cm (m)
		zone 2	zone 1	zone 2	zone 1	zone 2	zone 2
8 x 10	1	3,00	3,00	2,79	2,65	1,97	3,00
	2	2,42	2,65	1,97	1,88	1,40	2,42
	3	1,97	2,17	1,61	1,53	1,14	1,97
8 x 12	1	3,00	3,00	3,00	3,00	2,37	3,00
	2	2,90	3,00	2,37	2,25	1,68	2,90
	3	2,37	2,60	1,93	1,84	1,37	2,37
8 x 15	1	3,00	3,00	3,00	3,00	2,96	3,00
	2	3,00	3,00	2,96	2,81	2,09	3,00
	3	2,96	3,00	2,42	2,30	1,71	2,96
8 x 20	1	3,00	3,00	3,00	3,00	3,00	3,00
	2	3,00	3,00	3,00	3,00	2,79	3,00
	3	3,00	3,00	3,00	3,00	2,28	3,00

Tableau 28 : Exemple de portées maximales des pannes sur les petits versants pour une charpente à 4 versants avec la pente de  $\alpha_{90} = 8,5^\circ$

Section (cm <sup>2</sup> )	Pression dynamique de pointe (kPa)	Portée maximale dans la zone de rive basse, espacement de 40 cm (m)	Portée maximale dans la zone au centre, espacement de 60 cm (m)		Portée maximale dans la zone au centre, espacement de 120 cm (m)		Portée maximale dans la zone de rive haute, espacement de 40 cm (m)
		zone 2	zone 1	zone 2	zone 1	zone 2	zone 2
8 x 10	1	3,00	3,00	2,99	2,65	2,12	3,00
	2	2,59	2,65	2,12	1,88	1,50	2,59
	3	2,12	2,17	1,73	1,53	1,22	2,12
8 x 12	1	3,00	3,00	3,00	3,00	2,54	3,00
	2	3,00	3,00	2,54	2,25	1,80	3,00
	3	2,54	2,60	2,07	1,84	1,47	2,54
8 x 15	1	3,00	3,00	3,00	3,00	3,00	3,00
	2	3,00	3,00	3,00	2,81	2,24	3,00
	3	3,00	3,00	2,59	2,30	1,83	3,00
8 x 20	1	3,00	3,00	3,00	3,00	3,00	3,00
	2	3,00	3,00	3,00	3,00	2,99	3,00
	3	3,00	3,00	3,00	3,00	2,44	3,00

Tableau 29 : Exemple de portées maximales des pannes sur les petits versants pour une charpente à 4 versants avec la pente de  $\alpha_{90} = 15^\circ$

Section (cm <sup>2</sup> )	Pression dynamique de pointe (kPa)	Portée maximale dans la zone de rive basse, espacement de 40 cm (m)	Portée maximale dans la zone au centre, espacement de 60 cm (m)		Portée maximale dans la zone au centre, espacement de 120 cm (m)		Portée maximale dans la zone de rive haute, espacement de 40 cm (m)
		zone 2	zone 1	zone 2	zone 1	zone 2	zone 2
8 x 10	1	3,00	3,00	2,99	2,65	2,12	3,00
	2	2,59	2,65	2,12	1,88	1,50	2,59
	3	2,12	2,17	1,73	1,53	1,22	2,12
8 x 12	1	3,00	3,00	3,00	3,00	2,54	3,00
	2	3,00	3,00	2,54	2,25	1,80	3,00
	3	2,54	2,60	2,07	1,84	1,47	2,54
8 x 15	1	3,00	3,00	3,00	3,00	3,00	3,00
	2	3,00	3,00	3,00	2,81	2,24	3,00
	3	3,00	3,00	2,59	2,30	1,83	3,00
8 x 20	1	3,00	3,00	3,00	3,00	3,00	3,00
	2	3,00	3,00	3,00	3,00	2,99	3,00
	3	3,00	3,00	3,00	3,00	2,44	3,00

Tableau 30 : Exemple de portées maximales des pannes sur les petits versants pour une charpente à 4 versants avec la pente de  $\alpha_{90} = 30^\circ$

### 6.3.4.2 Chevrons

Section (cm <sup>2</sup> )	Pression dynamique de pointe (kPa)	Portée maximale dans les zones de rive, espacement de 40 cm (m)			Portée maximale dans la zone au centre, espacement de 60 cm (m)			Portée maximale dans la zone au centre, espacement de 120 cm (m)		
		zone 1	zone 2	zone 3	zone 1	zone 2	zone 3	zone 1	zone 2	zone 3
8 x 10	1	3,00	3,00	3,00	3,00	2,79	3,00	2,65	1,97	2,42
	2	3,00	2,42	2,96	2,65	1,97	2,42	1,88	1,40	1,71
	3	2,65	1,97	2,42	2,17	1,61	1,98	1,53	1,14	1,40
8 x 12	1	3,00	3,00	3,00	3,00	3,00	3,00	3,00	2,37	2,91
	2	3,00	2,90	3,00	3,00	2,37	2,91	2,25	1,68	2,05
	3	3,00	2,37	2,91	2,60	1,93	2,37	1,84	1,37	1,68
8 x 15	1	3,00	3,00	3,00	3,00	3,00	3,00	3,00	2,96	3,00
	2	3,00	3,00	3,00	3,00	2,96	3,00	2,81	2,09	2,57
	3	3,00	2,96	3,00	3,00	2,42	2,96	2,30	1,71	2,10
8 x 20	1	3,00	3,00	3,00	3,00	3,00	3,00	3,00	3,00	3,00
	2	3,00	3,00	3,00	3,00	3,00	3,00	3,00	2,79	3,00
	3	3,00	3,00	3,00	3,00	3,00	3,00	3,00	2,28	2,80

Tableau 31 : Exemple de portées maximales des chevrons sur les grands versants pour une charpente à 4 versants avec la pente de  $\alpha_0 = 8,5^\circ$

Section (cm <sup>2</sup> )	Pression dynamique de pointe (kPa)	Portée maximale dans les zones de rive, espacement de 40 cm (m)			Portée maximale dans la zone au centre, espacement de 60 cm (m)			Portée maximale dans la zone au centre, espacement de 120 cm (m)		
		zone 1	zone 2	zone 3	zone 1	zone 2	zone 3	zone 1	zone 2	zone 3
8 x 10	1	3,00	3,00	3,00	3,00	2,99	2,99	2,65	2,12	2,12
	2	3,00	2,59	2,59	2,65	2,12	2,12	1,88	1,50	1,50
	3	2,65	2,12	2,12	2,17	1,73	1,73	1,53	1,22	1,22
8 x 12	1	3,00	3,00	3,00	3,00	3,00	3,00	3,00	2,54	2,54
	2	3,00	3,00	3,00	3,00	2,54	2,54	2,25	1,80	1,80
	3	3,00	2,54	2,54	2,60	2,07	2,07	1,84	1,47	1,47
8 x 15	1	3,00	3,00	3,00	3,00	3,00	3,00	3,00	3,00	3,00
	2	3,00	3,00	3,00	3,00	3,00	3,00	2,81	2,24	2,24
	3	3,00	3,00	3,00	3,00	2,59	2,59	2,30	1,83	1,83
8 x 20	1	3,00	3,00	3,00	3,00	3,00	3,00	3,00	3,00	3,00
	2	3,00	3,00	3,00	3,00	3,00	3,00	3,00	2,99	2,99
	3	3,00	3,00	3,00	3,00	3,00	3,00	3,00	2,44	2,44

Tableau 32 : Exemple de portées maximales des chevrons sur les grands versants pour une charpente à 4 versants avec la pente de  $\alpha_0 = 15^\circ$

Section (cm <sup>2</sup> )	Pression dynamique de pointe (kPa)	Portée maximale dans les zones de rive, espacement de 40 cm (m)			Portée maximale dans la zone au centre, espacement de 60 cm (m)			Portée maximale dans la zone au centre, espacement de 120 cm (m)		
		zone 1	zone 2	zone 3	zone 1	zone 2	zone 3	zone 1	zone 2	zone 3
8 x 10	1	3,00	3,00	3,00	3,00	2,99	3,00	2,65	2,12	2,65
	2	3,00	2,59	3,00	2,65	2,12	2,65	1,88	1,50	1,88
	3	2,65	2,12	2,65	2,17	1,73	2,17	1,53	1,22	1,53
8 x 12	1	3,00	3,00	3,00	3,00	3,00	3,00	3,00	2,54	3,00
	2	3,00	3,00	3,00	3,00	2,54	3,00	2,25	1,80	2,25
	3	3,00	2,54	3,00	2,60	2,07	2,60	1,84	1,47	1,84
8 x 15	1	3,00	3,00	3,00	3,00	3,00	3,00	3,00	3,00	3,00
	2	3,00	3,00	3,00	3,00	3,00	3,00	2,81	2,24	2,81
	3	3,00	3,00	3,00	3,00	2,59	3,00	2,30	1,83	2,30
8 x 20	1	3,00	3,00	3,00	3,00	3,00	3,00	3,00	3,00	3,00
	2	3,00	3,00	3,00	3,00	3,00	3,00	3,00	2,99	3,00
	3	3,00	3,00	3,00	3,00	3,00	3,00	3,00	2,44	3,00

Tableau 33 : Exemple de portées maximales des chevrons sur les grands versants pour une charpente à 4 versants avec la pente de  $\alpha_0 = 30^\circ$

Section (cm <sup>2</sup> )	Pression dynamique de pointe (kPa)	Portée maximale dans les zones de rive, espacement de 40 cm (m)	Portée maximale dans la zone au centre, espacement de 60 cm (m)		Portée maximale dans la zone au centre, espacement de 120 cm (m)	
		zone 2	zone 1	zone 2	zone 1	zone 2
8 x 10	1	3,00	3,00	2,79	2,65	1,97
	2	2,42	2,65	1,97	1,88	1,40
	3	1,97	2,17	1,61	1,53	1,14
8 x 12	1	3,00	3,00	3,00	3,00	2,37
	2	2,90	3,00	2,37	2,25	1,68
	3	2,37	2,60	1,93	1,84	1,37
8 x 15	1	3,00	3,00	3,00	3,00	2,96
	2	3,00	3,00	2,96	2,81	2,09
	3	2,96	3,00	2,42	2,30	1,71
8 x 20	1	3,00	3,00	3,00	3,00	3,00
	2	3,00	3,00	3,00	3,00	2,79
	3	3,00	3,00	3,00	3,00	2,28

Tableau 34 : Exemple de portées maximales des chevrons sur les petits versants pour une charpente à 4 versants avec la pente de  $\alpha_0 = 8,5^\circ$

Section (cm <sup>2</sup> )	Pression dynamique de pointe (kPa)	Portée maximale dans les zones de rive, espacement de 40 cm (m)	Portée maximale dans la zone au centre, espacement de 60 cm (m)		Portée maximale dans la zone au centre, espacement de 120 cm (m)	
		zone 2	zone 1	zone 2	zone 1	zone 2
8 x 10	1	3,00	3,00	2,99	2,65	2,12
	2	2,59	2,65	2,12	1,88	1,50
	3	2,12	2,17	1,73	1,53	1,22
8 x 12	1	3,00	3,00	3,00	3,00	2,54
	2	3,00	3,00	2,54	2,25	1,80
	3	2,54	2,60	2,07	1,84	1,47
8 x 15	1	3,00	3,00	3,00	3,00	3,00
	2	3,00	3,00	3,00	2,81	2,24
	3	3,00	3,00	2,59	2,30	1,83
8 x 20	1	3,00	3,00	3,00	3,00	3,00
	2	3,00	3,00	3,00	3,00	2,99
	3	3,00	3,00	3,00	3,00	2,44

Tableau 35 : Exemple de portées maximales des chevrons sur les petits versants pour une charpente à 4 versants avec la pente de  $\alpha_{90} = 15^\circ$

Section (cm <sup>2</sup> )	Pression dynamique de pointe (kPa)	Portée maximale dans les zones de rive, espacement de 40 cm (m)	Portée maximale dans la zone au centre, espacement de 60 cm (m)		Portée maximale dans la zone au centre, espacement de 120 cm (m)	
		zone 2	zone 1	zone 2	zone 1	zone 2
8 x 10	1	3,00	3,00	2,99	2,65	2,12
	2	2,59	2,65	2,12	1,88	1,50
	3	2,12	2,17	1,73	1,53	1,22
8 x 12	1	3,00	3,00	3,00	3,00	2,54
	2	3,00	3,00	2,54	2,25	1,80
	3	2,54	2,60	2,07	1,84	1,47
8 x 15	1	3,00	3,00	3,00	3,00	3,00
	2	3,00	3,00	3,00	2,81	2,24
	3	3,00	3,00	2,59	2,30	1,83
8 x 20	1	3,00	3,00	3,00	3,00	3,00
	2	3,00	3,00	3,00	3,00	2,99
	3	3,00	3,00	3,00	3,00	2,44

Tableau 36 : Exemple de portées maximales des chevrons sur les petits versants pour une charpente à 4 versants avec la pente de  $\alpha_{90} = 30^\circ$

## 6.4 Assemblage

### 6.4.1 Assemblages entre éléments de charpente

Les assemblages structuraux réalisés au moyen d'éléments métalliques sont soumis à un marquage CE, à une évaluation technique européenne et à un cahier des charges technique du fournisseur.

Les clous, même s'ils sont torsadés, ne sont pas utilisés dans les assemblages soumis à la traction. Les assemblages travaillant à la traction sont réalisés avec des tirefonds ou boulons éventuellement combinés avec des plats ou cornières.

Les assemblages de charpentiers (embrèvements, enfourchements, tenons-mortaises, etc.), qui fonctionnent essentiellement par contact, ne sont pas utilisés pour assembler des éléments principaux participant au contreventement, sauf à fournir une justification particulière. Ces assemblages sont associés à des assemblages métalliques complémentaires. Il pourra s'agir de tiges métalliques (éclisses, boulons, vis, etc.), éventuellement associées à des équerres et sabots.

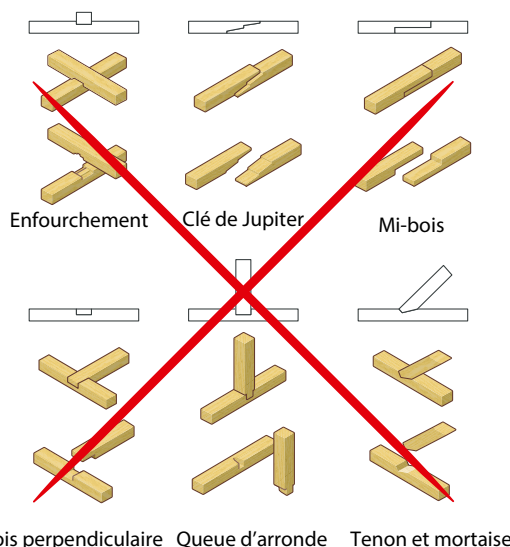


Figure 29 : Exemple d'assemblages de charpentiers nécessitant des dispositifs assurant leur maintien en position, même avec une inversion des efforts

#### 6.4.1.1 Assemblage des éléments de la ferme

Les assemblages pour constituer une ferme sont :

- (1) assemblage arbalétrier – poinçon ;
- (2) assemblage contrefiche – poinçon ;
- (3) assemblage entrain moisé – arbalétrier ;
- (4) assemblage entrain moisé – poinçon.

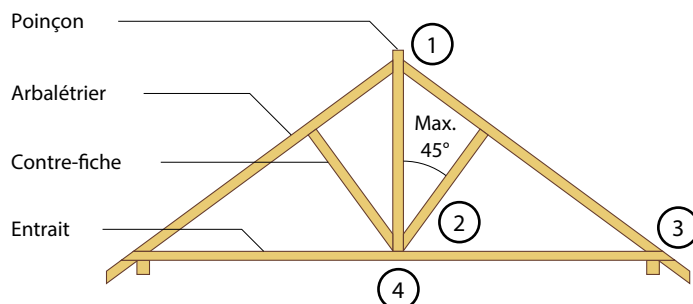


Figure 30 : Exemple d'assemblages des éléments de la ferme

**(1)** L'assemblage arbalétrier – poinçon est réalisé par un embrèvement avec tenon, renforcé par un boulon horizontal de diamètre de 10 mm.

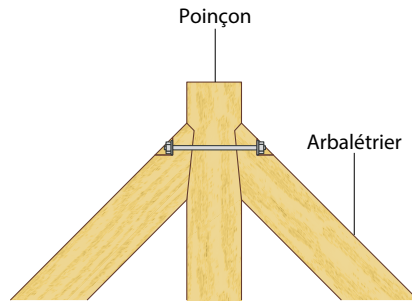


Figure 31 : Exemple d'assemblage poinçon-arbalétrier par un boulon

(2) L'assemblage contrefiche – poinçon est réalisé par un emboîtement, renforcé par un boulon de diamètre de 8 mm.

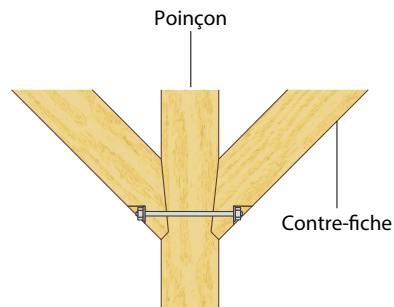


Figure 32 : Exemple d'assemblage contrefiche - poinçon par un boulon

(3) L'assemblage entrain moisé – arbalétrier est réalisé par un emboîtement avec tenon, renforcé par un boulon vertical de diamètre de 10 mm, ou dans le cas d'un entrain moisé par assemblage avec 2 boulons de diamètre de 8 mm.

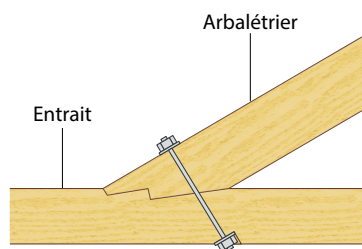


Figure 33 : Exemple d'assemblage entrain - arbalétrier par un boulon

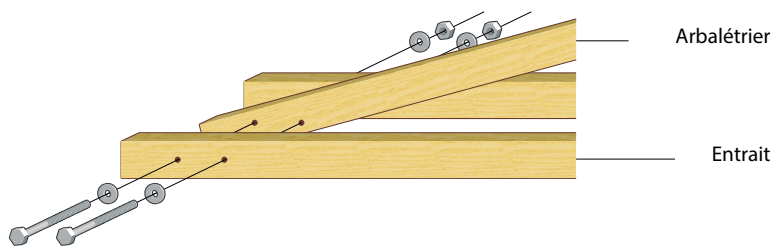


Figure 34 : Exemple d'assemblage entrain moisé - arbalétrier par 2 boulons

(4) L'assemblage entrain moisé – poinçon est assuré par réalisation d'un emboîtement simple, renforcé par 2 boulons de diamètre de 8 mm.

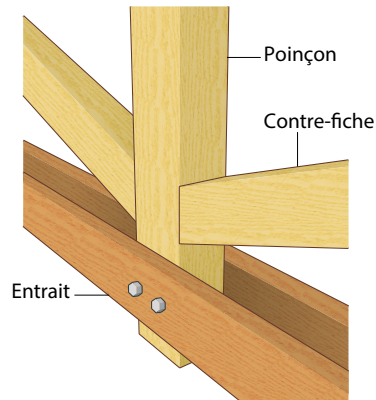


Figure 35 : Exemple d'assemblage entrait moisé - poinçon par 2 boulons

### 6.4.1.2 Fixation des pannes sur l'arbalétrier de la ferme

La fixation des pannes sur l'arbalétrier de la ferme est renforcée par la mise en œuvre de sabots métalliques, d'équerres et/ou de cornières métalliques renforcées.

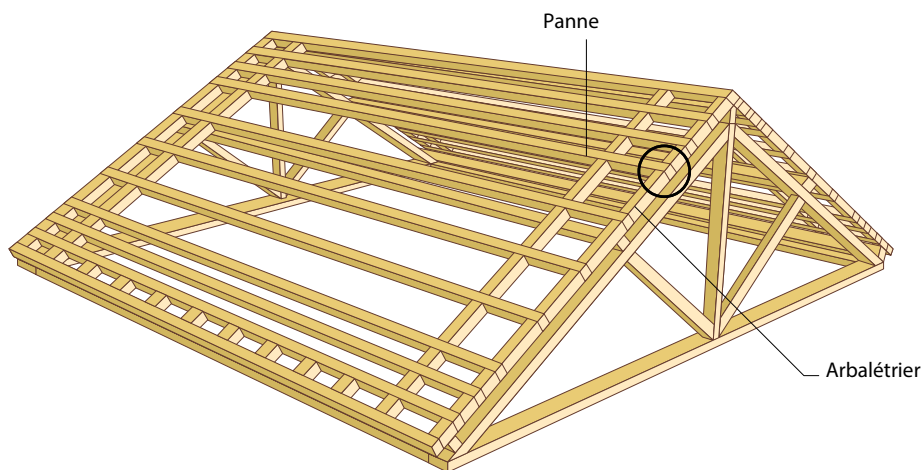


Figure 36 : Exemple de fixation des pannes sur l'arbalétrier

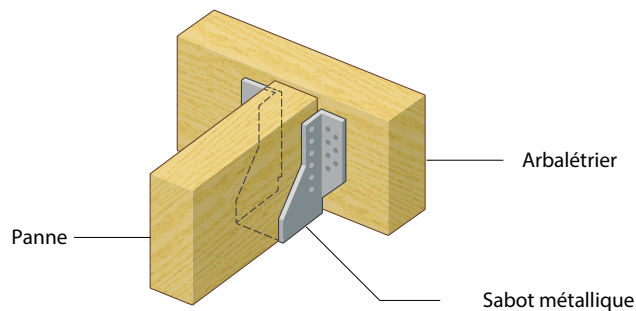


Figure 37 : Exemple de fixation des pannes sur l'arbalétrier par des sabots métalliques

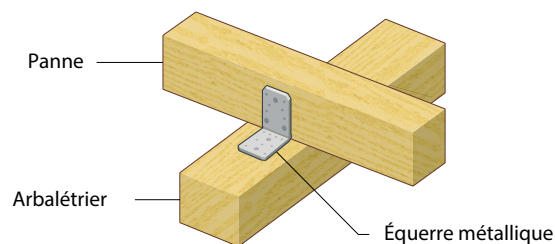


Figure 38 : Exemple de fixation des pannes sur l'arbalétrier par des équerres métalliques

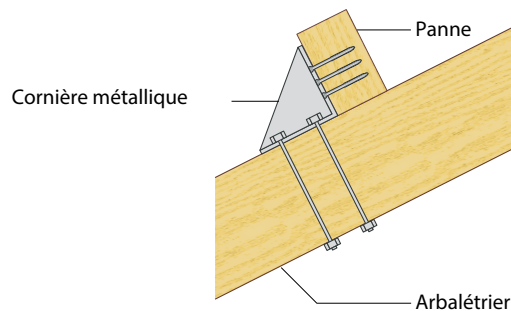


Figure 39 : Exemple de fixation des pannes sur l'arbalétrier par des cornières métalliques

La jonction simplement clouée des pannes en cours de portée est à éviter. Cette jonction, si nécessaire, est réalisée sur appuis.

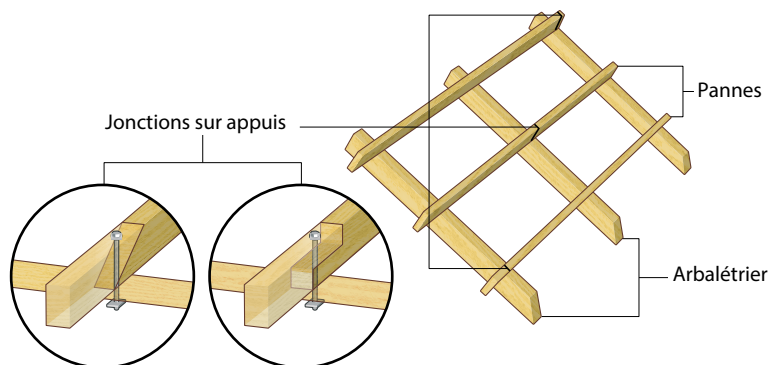


Figure 40 : Exemple de jonction éventuelle des pannes sur appuis à réaliser

#### 6.4.1.3 Fixation des chevrons sur la panne faîtière

La fixation des chevrons sur la panne faîtière est renforcée par la mise en œuvre d'un boulon traversant, ou d'un tire-fond de diamètre de 8 mm.

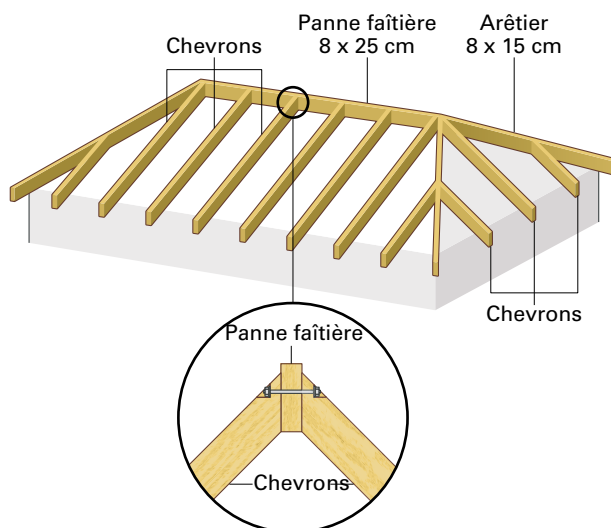


Figure 41 : Exemple de fixation des chevrons sur la panne faîtière par un boulon

#### 6.4.1.4 Fixation des chevrons sur l'arêtier

La fixation des chevrons sur l'arêtier est réalisée par la mise en œuvre d'un tirefond de diamètre de 8 mm ou de 2 vis 6 x 120 mm.

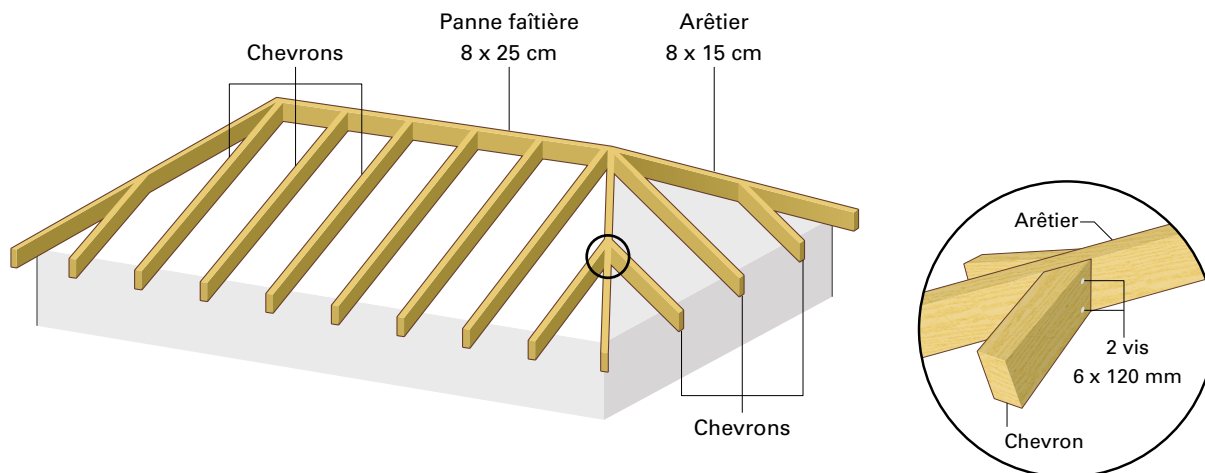


Figure 42 : Exemple de fixation des chevrons sur la panne faîtière par un boulon

## 6.4.2 Assemblage entre charpente et structure en béton armé ou chaînage de maçonnerie

Lors du dimensionnement de l'assemblage, un coefficient de sur-résistance noté  $\gamma_{SR}$  et valant 1,5 est appliqué aux efforts que subit l'assemblage.

La charpente est appuyée sur les chaînages horizontaux en tête de mur. Les ancrages de la charpente bois sur le béton sont réalisés par des goujons d'ancrage.

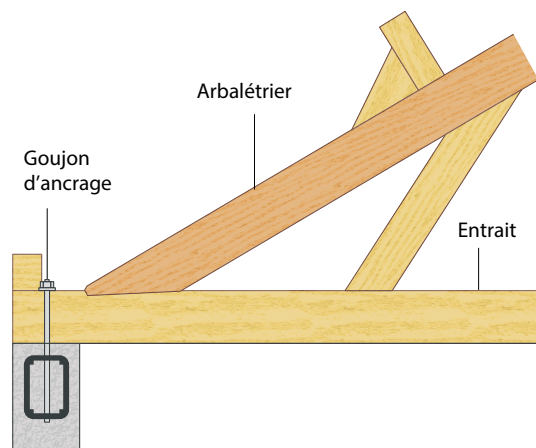


Figure 43 : Exemple d'ancrage de la charpente dans le béton par goujon d'ancrage

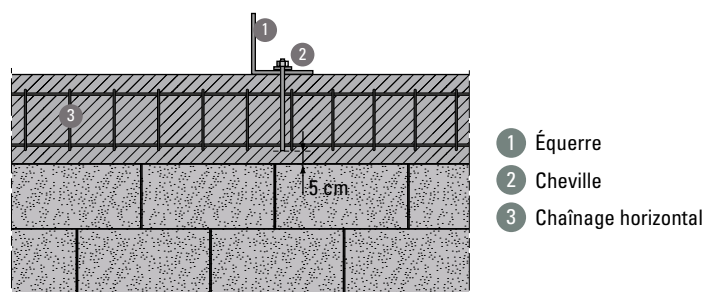


Figure 44 : Exemple de fixation dans un chaînage horizontal

Les chevilles utilisées ont une longueur suffisante pour être ancrée dans le volume des chaînages, à savoir la hauteur du chaînage à laquelle on retranche 5 cm. Les chevilles sont positionnées au milieu des chaînages.

## 6.4.3 Assemblage entre charpente et structure à ossature en bois

Lors du dimensionnement de l'assemblage, un coefficient de sur-résistance noté  $\gamma_{SR}$  et valant 1,5 est appliqué aux efforts que subit l'assemblage.

La charpente est fixée sur une ossature en bois par des équerres renforcées comme sur un chaînage horizontal.

## 6.4.4 Exemples de force d'arrachement

Les valeurs de force d'arrachement (sans coefficient de sur-résistance) de chaque côté de la charpente (chaque côté de la ferme dans le cas des charpentes à 2 ou 4 versants) sont présentées dans le tableau ci-dessous.

Pression dynamique de pointe (kPa)	Pente des versants	Charge d'arrachement (kN)		
		charpente à 1 versant	charpente à 2 versants	charpente à 4 versants
1	8,5°	32,7	56,8	56,8
	15°	34,9	49,5	49,5
	30°	34,9	49,5	49,5
2	8,5°	65,4	113,6	113,6
	15°	69,8	99,0	99,0
	30°	69,8	99,0	99,0
3	8,5°	98,0	170,4	170,4
	15°	104,6	148,5	148,5
	30°	104,6	148,5	148,5

Tableau 37 : Exemple de force d'arrachement

La fixation adaptée à la charge fournie est choisie à l'aide des fiches de fabricant de fixation.

# CHARPENTE MÉTALLIQUE

## 7.1 Matériaux

Le choix des matériaux et des produits de construction revêt une importance cruciale pour la sécurité et la durabilité des bâtiments. Les performances sont spécifiées par le fabricant conformément au marquage CE et sont directement affichées sur le produit lui-même ou sur l'étiquette qui l'accompagne.

### 7.1.1 Profilés métalliques

En raison de l'influence de l'environnement marin dans ces régions, les éléments de structures et les assemblages sont protégés à la corrosion par une couche de peinture primaire, ou par galvanisation ou par l'utilisation d'acier inoxydable.

Les nuances d'aciers sont les nuances S275 et S355 (NF EN 10025). La protection contre la corrosion est prise égale à Z350 (NF EN 10143).

#### NOTE

Un fabricant peut proposer des nuances d'acier et des types de protection différents. Il est alors nécessaire d'appliquer ses prescriptions d'utilisation adaptées au matériau mis sur le marché.

### 7.1.2 Couverture

La couverture est constituée de plaques métalliques ondulées ou nervurées.

### 7.1.3 Assemblages métalliques

La résistance à la corrosion doit être comparable à celle spécifiée pour les éléments fixés.

#### 7.1.3.1 Boulons SB pour application non précontrainte

Boulons de diamètre compris entre 12 mm et 36 mm

Normes de référence : NF EN 15048-1 + NF EN ISO 4032 pour les écrous

Revêtement de protection :

- électrozingué (voir EN ISO 4042 et EN ISO 2081) ;
- galvanisé à chaud (voir EN ISO 10684).

#### NOTE 1

Les boulons conformes à la NF EN 14399-1 (HR et HV) peuvent être utilisés pour des applications non précontraintes.

## NOTE 2

Pour les boulons ordinaires non conformes à la norme NF EN 15048, les exigences de qualité doivent être respectées :

- vis et écrous doivent être issus du même fabricant ;
- conformité aux normes NF EN ISO 898-1 et NF EN ISO 898-2 ;
- pour les boulons soumis à la traction, la compatibilité vis/écrous est testée par des essais équivalents à ceux de la norme NF EN 15048.

### ■ Boulons pour application non précontrainte

Boulons de diamètre inférieur à 12 mm

Normes de référence : EN ISO 898-1 + EN ISO 898-2 et EN ISO 4032 pour les écrous

Revêtement de protection : voir EN ISO 10684

### ■ Boulons pour précontrainte

Revêtement de protection : galvanisé à chaud (voir EN ISO 14399-1)

La méthode de serrage doit être compatible avec la classe K du boulon, issue du complément national à la NF EN 1090-2 (NF P 22-101-2-CN) (voir ci-dessous).

La méthode du couple, actuellement la plus utilisée en France, est recommandée pour les boulons HR de classe K2.

Les clés dynamométriques doivent faire l'objet d'un réétalonnage annuel, selon la procédure de la NF EN ISO 6789, et les résultats doivent être enregistrés.

La méthode combinée est adaptée aux classes K2 et K1.

La méthode HRC est adaptée aux boulons de type HRC de forme spécifique.

La méthode avec rondelles indicatrices de précontrainte est adaptée aux trois classes K0, K1 et K2.

- boulons pour précontrainte – Système HR

Normes de référence : EN 14399-3



- boulons pour précontrainte – Système HV

Normes de référence : EN 14399-4



- boulons pour précontrainte – Système HRC

Normes de référence : EN 14399-10



### ■ Rondelles pour boulons aptes à la précontrainte – Rondelles plates

Normes de référence : EN 14399-5

### ■ Rondelles pour boulons aptes à la précontrainte – Rondelles plates chanfreinées

Normes de référence : EN 14399-6

### ■ Rondelles plates

Normes de référence :

- EN ISO 7089 pour série normale – Grade A
- EN ISO 7091 pour série normale – Grade C
- EN ISO 7092 pour série étroite – Grade A
- EN ISO 7093 pour série large – Grade A
- EN ISO 7094 pour série très large – Grade C

Pour les boulons non précontraints, les rondelles sont demandées dans les cas suivants :

- Trous oblongs ou surdimensionnés ;
- Assemblages à recouvrement comportant une seule rangée de boulons ;
- Finition par revêtement épais :
  - rondelles plates d'épaisseur au moins 4 mm ;
  - rondelles biaisées lorsque l'inclinaison entre la surface de la tôle et le plan perpendiculaire à l'axe de la vis dépasse :
    - 1/20 (3°) pour les vis de diamètre  $d \leq 20$  mm ;
    - 1/30 (2°) pour les vis de diamètre  $d > 20$  mm.

### ■ Rondelles plates chanfreinées

Normes de référence : EN ISO 7090

### ■ Rondelles biaisées

Normes de référence : NF E 27-681



### ■ Tiges filetées en acier

Normes de référence :

- NF E 25-136 pour grade A ou B
- EN ISO 4032 + EN ISO 4033 pour les écrous pour tiges filetées

Caractéristiques mécaniques selon EN ISO 898-1

### ■ Vis autoperceuses avec filetage de vis à tôle

Normes de référence :

- EN ISO 15480 pour les vis à tête hexagonale à embase plate
- EN ISO 15481 pour les vis à tête cylindrique bombée large à empreinte cruciforme
- EN ISO 15482 pour les vis à tête fraisée à empreinte cruciforme
- EN ISO 15483 pour les vis à tête fraisée bombée à empreinte cruciforme

Caractéristiques mécaniques selon ISO 10666

### ■ Boulons et tiges d'ancrage

- tiges conformes aux normes d'aciers de construction soudables (NF EN 10025 parties 1 à 6) ;
- tiges de qualité boulonnerie (NF EN 15048 ou NF EN 14399) ;
- tiges filetées conformes à la norme NF EN 25-136 (pour les tiges droites avec plaques).

Exemples de tiges d'ancrage utilisées en pied de poteau, ainsi que les dispositions constructives de pliage et d'épaisseur de plaque (recommandations CNC2M).

Tige	Crochet	Avec plaque d'ancrage
Géométrie		
Dispositions constructives	$r^3 \geq 3d$ $1,5d \leq l_2 \leq 2d$	$t_r^3 \geq 0,3r$

Tableau 38 : Exemple de dimensions des tiges d'ancrage

Pour une utilisation en ancrage, la limite d'élasticité nominale,  $f_{yb}$ , des tiges ne doit pas excéder :

- 640 N/mm<sup>2</sup> lorsque les tiges d'ancrage doivent travailler en cisaillement ;
- 900 N/mm<sup>2</sup> dans les autres cas.

#### NOTE 1

Pour la conception et le dimensionnement des pieds de poteaux et des tiges d'ancrage, voir les recommandations de la CNC2M pour le calcul des assemblages selon la NF EN 1993-1-8.

#### NOTE 2

Il est rappelé que la NF EN 1993-1-8 restreint à 300 N/mm<sup>2</sup> la limite d'élasticité nominale dans le cas de crochets à angle droit.

### ■ Dispositifs de blocage

Écrous auto freinés ou autres types de boulons empêchant efficacement tout desserrage de l'assemblage en cas d'impact ou de vibration importante, selon les normes suivantes :




Type d'écrous auto-freinés	Norme de référence	Type d'écrous auto-freinés	Norme de référence
Écrous auto-freinés en acier 	EN ISO 2320	Écrous hexagonaux bas auto-freinés (à anneau non métallique) 	EN ISO 10511
Écrous hexagonaux normaux auto-freinés (à anneau non métallique)			
Classes de qualité 5, 8 et 10 	EN ISO 7040	Écrous hexagonaux normaux auto-freinés (à anneau non métallique) à filetage métrique à pas fin. 	EN ISO 10512
Écrous hexagonaux hauts auto-freinés tout métal			
Classes de qualité 5, 8, 10 	EN ISO 7042		
Écrous hexagonaux auto-freinés tout métal Classes de qualité 5, 8 et 10 	EN ISO 7719	Écrous hexagonaux auto-freinés tout métal à filetage métrique à pas fin Classes de qualité 8, 10 et 12 	EN ISO 10513
Écrous à créneau (« PAL ») 	DIN 7967 (hors EN 1090-2)		

Tableau 39 : Exemple de dispositifs de blocage

## 7.2 Dispositions constructives

La disposition des pannes est conditionnée par le calepinage de la couverture. Les éléments de couverture étant disposés de manière à ce que les ondulations soient perpendiculaires à la ligne de faîtage, les pannes supportant la couverture sont disposées parallèlement à la ligne de faîtage.

Les pannes sont soit supportées directement sur des murs pleins soit supportées par des poutres formant arbalétrier.

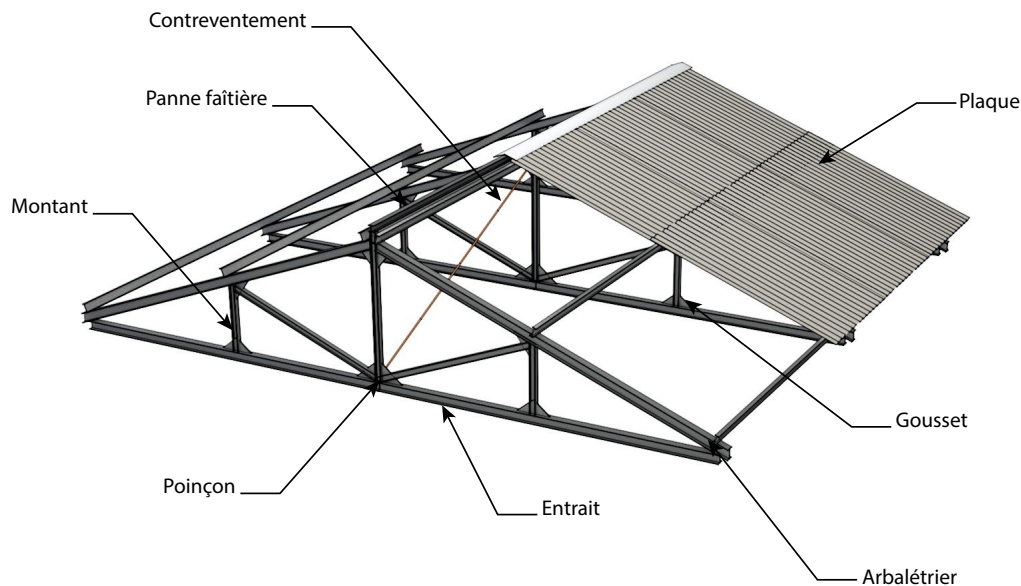


Figure 45 : Exemple de pannes sur arbalétrier

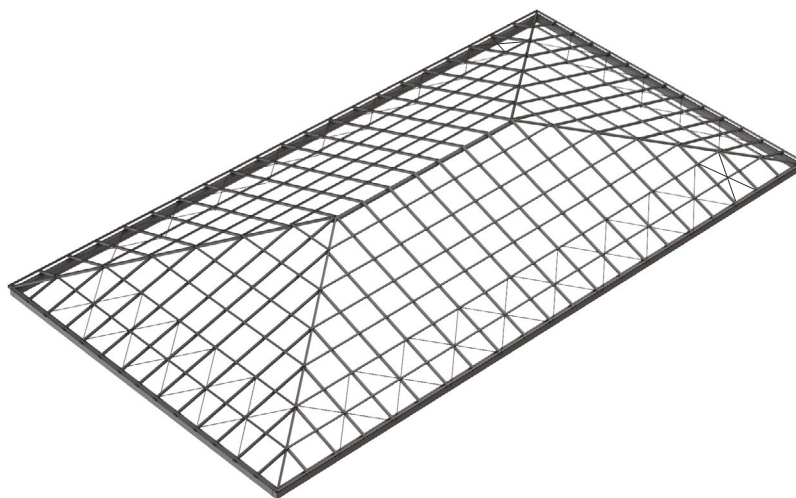


Figure 46 : Exemple d'une charpente à 4 versants

Dans le cas de pannes supportées par des fermes métalliques, les caractéristiques principales sont les suivantes :

- Les fermes ont une portée maximale de 10 m et sont espacées de 3 m maximum ;
- Les pannes sont en profilés minces formés à froid ou des poutrelles laminées à chaud (de type IPE). Le dimensionnement des pannes est à réaliser selon la NF EN 1993-1-1 et son AN pour les pannes laminées et la NF EN 1993-1-3 et son AN pour les pannes en éléments minces.

La charpente est stabilisée dans le plan horizontal par la mise en œuvre d'une triangulation en croix de Saint-André dans le plan de la toiture.

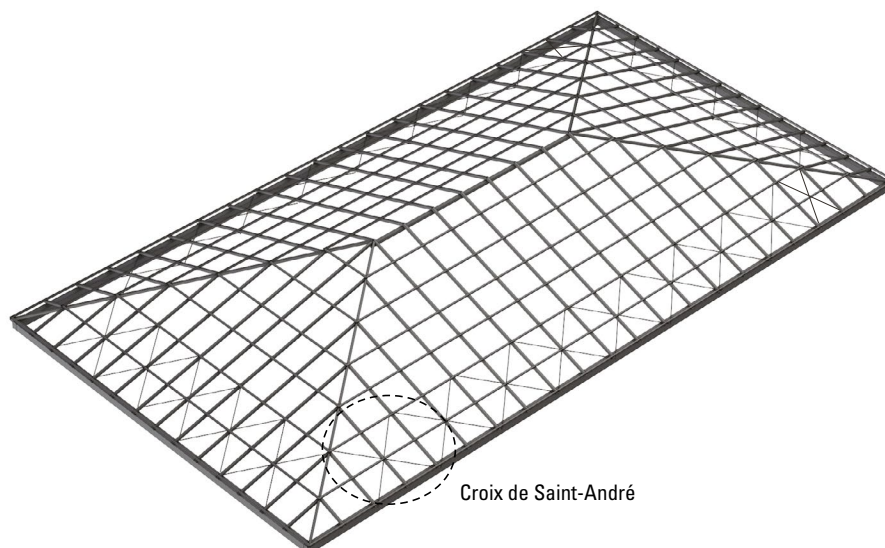


Figure 47 : Exemple de triangulation en croix de Saint-André

## 7.3 Dimensionnement

### 7.3.1 Hypothèses de calcul

Les configurations étudiées sont déclinées selon le nombre de versants, à savoir 1, 2 et 4 versants.

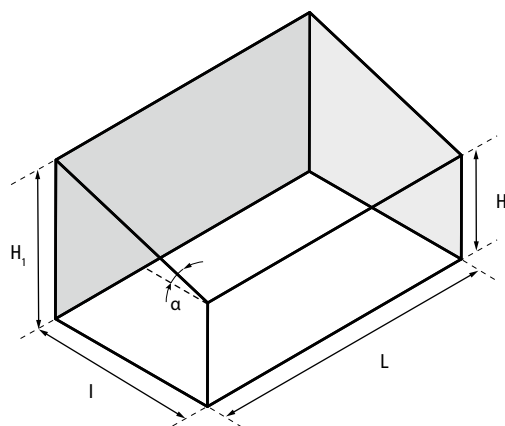


Figure 48 : Exemple de configuration avec la charpente à 1 versant

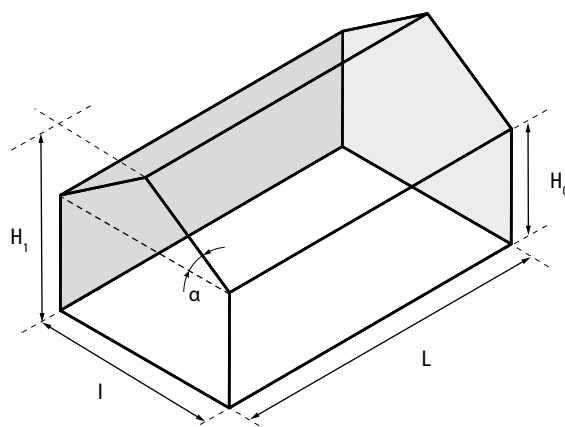


Figure 49 : Exemple de configuration avec la charpente à 2 versants

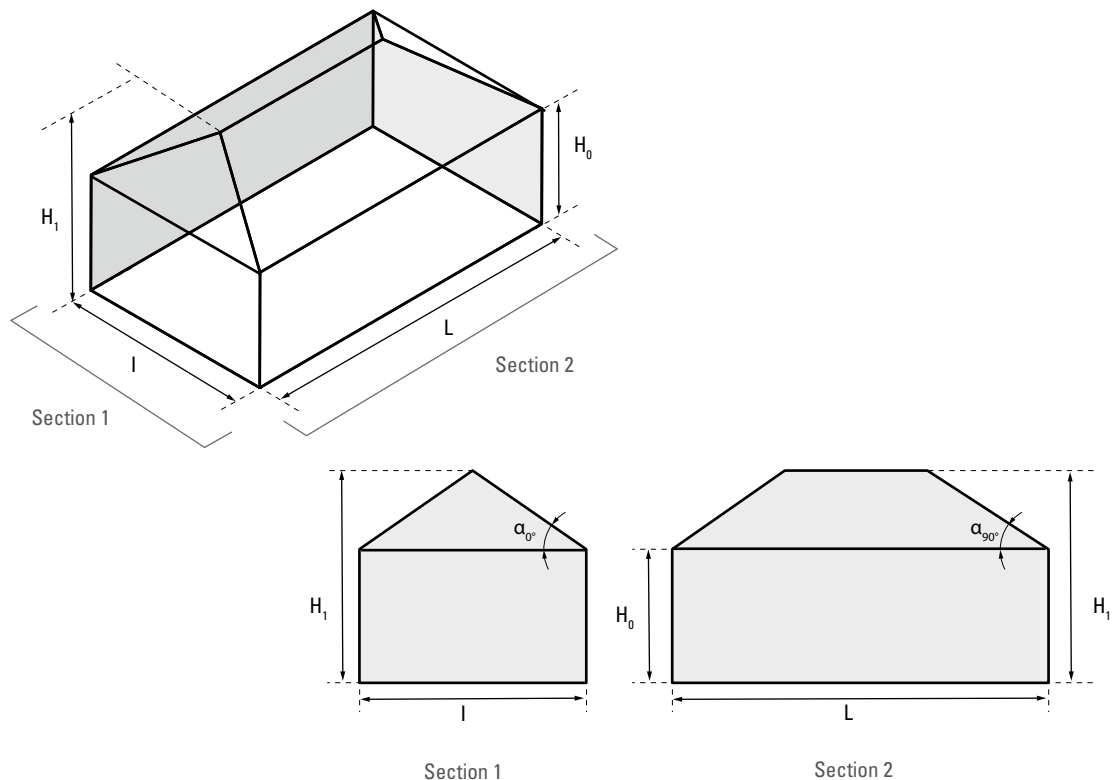


Figure 50 : Exemple de configuration avec la charpente à 4 versants

La pression du vent est plus élevée dans certaines zones de toiture telles que les rives ou à proximité des ruptures de pente concaves (faîtage d'un toit double pente par exemple). Des zones sont donc définies afin de prendre en compte cette disparité<sup>1</sup>.

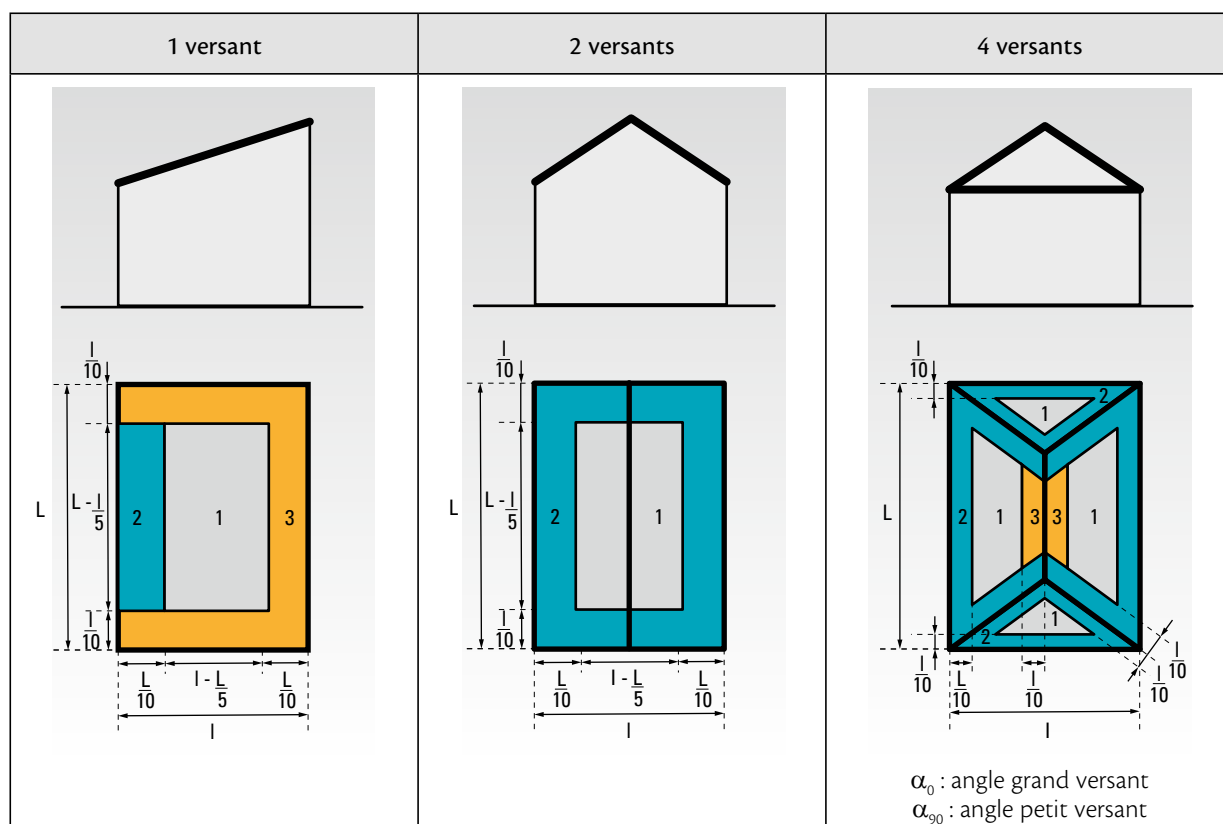


Figure 51 : Définition simplifiée des zones de toiture selon le nombre de versants

<sup>1</sup> Les hypothèses et la méthode de calcul qui ont mené à la définition de ces zones sont présentées dans le guide pédagogique à titre informatif.

Les dimensions (projection sur le plan horizontal et non pas sur le plan des versants) sont données pour trois exemples types de bâtiment. La situation mono-versant correspond à un garage et les deux autres situations à une maison individuelle.

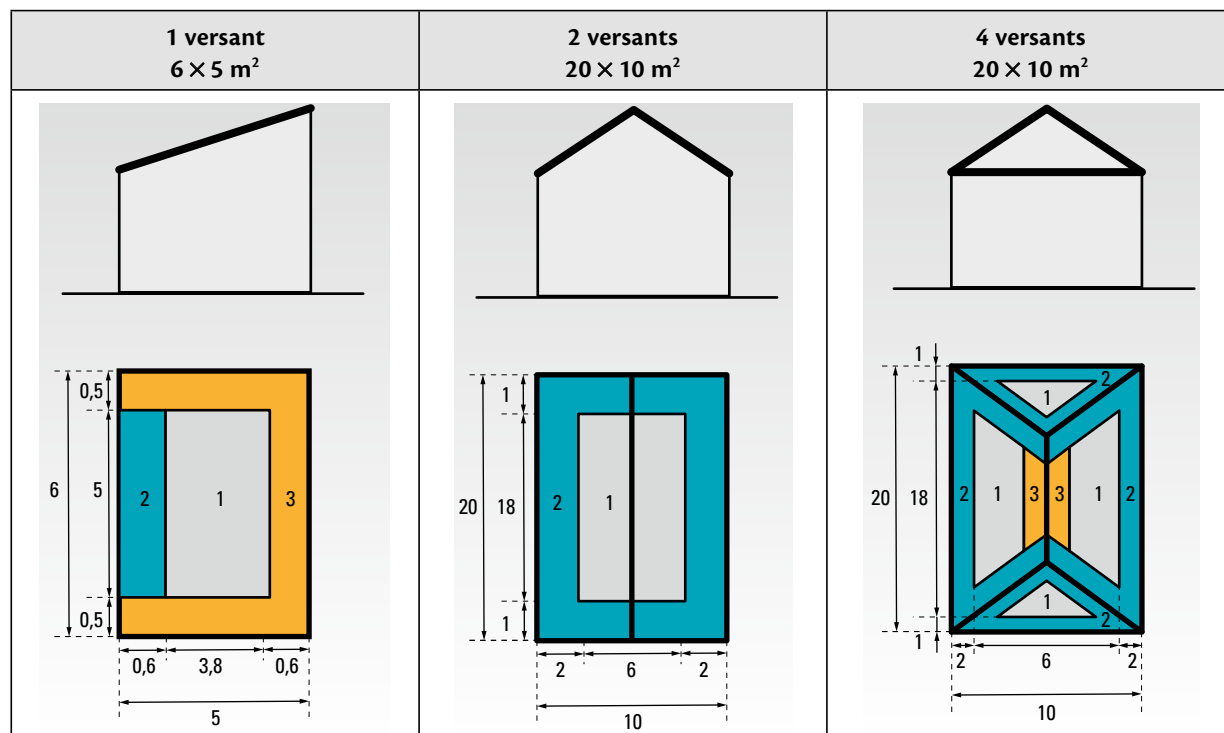


Figure 52 : Exemples de dimensions des zones de toiture selon le nombre de versants (projection sur le plan horizontal et non pas sur le plan des versants)

Les pannes sont espacées de 40 cm dans les zones de rive, 60 cm et 120 cm dans la zone centrale. Les sections étudiées sont les suivantes.

- Cé 120/25 (h = 120 ; b = 66 ; c = 14 ; e = 2,5) (mm) ;
- Cé 180/20 (h = 180 ; b = 70 ; c = 21 ; e = 2) (mm) ;
- Cé 200/30 (h = 200 ; b = 75 ; c = 19 ; e = 3) (mm).

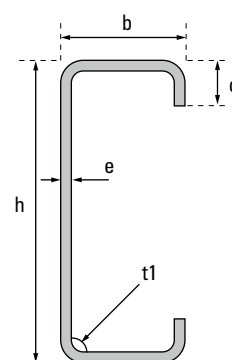


Figure 53 : Exemple de configurations étudiées des pannes en profilés métalliques minces de forme en C

#### NOTE 1

Une étude spécifique de la charpente et de la structure doit être menée dans le cas où un chauffe-eau solaire individuel (CESI) est installé sur une toiture existante. Dans le cas d'un bâtiment neuf, le poids du CESI est pris en compte dans le dimensionnement de la charpente et de la structure.

#### NOTE 2

Les tableaux de dimensionnement ci-après fournissent la portée maximale des éléments de charpente (pannes) en fonction de l'espacement entre les éléments de charpente.

L'espacement des éléments de charpente étant conditionné par la conception de la couverture, il est nécessaire de se référer aux tableaux de dimensionnement du § 8.3.4 du (chapitre 8 *Couverture en toiture*) en parallèle des tableaux fournis ci-après.

## 7.3.2 Cas d'une charpente à 1 versant

Les valeurs maximales de portée de panne sont valables pour les charpentes dont la longueur est inférieure ou égale à 6 m et la largeur est inférieure ou égale à 5 m.

Si une panne appartient à plusieurs zones de toiture différentes, il convient de retenir la valeur de portée maximale correspondant à la zone la plus défavorable (la plus petite valeur de portée maximale de la panne dans les zones concernées).

Section (cm <sup>2</sup> )	Pression dynamique de pointe (kPa)	Portée maximale dans la zone de rive basse, espacement de 40 cm (m)		Portée maximale dans la zone au centre, espacement de 60 cm (m)		Portée maximale dans la zone au centre, espacement de 120 cm (m)		Portée maximale dans la zone de rive haute, espacement de 40 cm (m)
		zone 2	zone 3	zone 1	zone 3	zone 1	zone 3	zone 3
Cé 120/25	1	3,00	3,00	3,00	3,00	3,00	2,86	3,00
	2	3,00	3,00	3,00	2,86	2,92	2,02	3,00
	3	3,00	2,86	3,00	2,34	2,38	1,65	2,86
Cé 180/20	1	3,00	3,00	3,00	3,00	3,00	3,00	3,00
	2	3,00	3,00	3,00	3,00	3,00	2,53	3,00
	3	3,00	3,00	3,00	2,92	2,97	2,06	3,00
Cé 200/30	1	3,00	3,00	3,00	3,00	3,00	3,00	3,00
	2	3,00	3,00	3,00	3,00	3,00	3,00	3,00
	3	3,00	3,00	3,00	3,00	3,00	2,70	3,00

Tableau 40 : Exemple de portées maximales des pannes pour une charpente à 1 versant avec la pente de  $\alpha = 8,5^\circ$

Section (cm <sup>2</sup> )	Pression dynamique de pointe (kPa)	Portée maximale dans la zone de rive basse, espacement de 40 cm (m)		Portée maximale dans la zone au centre, espacement de 60 cm (m)		Portée maximale dans la zone au centre, espacement de 120 cm (m)		Portée maximale dans la zone de rive haute, espacement de 40 cm (m)
		zone 2	zone 3	zone 1	zone 3	zone 1	zone 3	zone 3
Cé 120/25	1	3,00	3,00	3,00	3,00	3,00	2,77	3,00
	2	3,00	3,00	3,00	2,77	2,92	1,96	3,00
	3	3,00	2,77	3,00	2,26	2,38	1,60	2,77
Cé 180/20	1	3,00	3,00	3,00	3,00	3,00	3,00	3,00
	2	3,00	3,00	3,00	3,00	3,00	2,45	3,00
	3	3,00	3,00	3,00	2,82	2,97	2,00	3,00
Cé 200/30	1	3,00	3,00	3,00	3,00	3,00	3,00	3,00
	2	3,00	3,00	3,00	3,00	3,00	3,00	3,00
	3	3,00	3,00	3,00	3,00	3,00	2,61	3,00

Tableau 41 : Exemple de portées maximales des pannes pour une charpente à 1 versant avec la pente de  $\alpha = 15^\circ$

Section (cm <sup>2</sup> )	Pression dynamique de pointe (kPa)	Portée maximale dans la zone de rive basse, espacement de 40 cm (m)		Portée maximale dans la zone au centre, espacement de 60 cm (m)		Portée maximale dans la zone au centre, espacement de 120 cm (m)		Portée maximale dans la zone de rive haute, espacement de 40 cm (m)
		zone 2	zone 3	zone 1	zone 3	zone 1	zone 3	zone 3
Cé 120/25	1	3,00	3,00	3,00	3,00	3,00	2,77	3,00
	2	3,00	3,00	3,00	2,77	2,82	1,96	3,00
	3	3,00	2,77	3,00	2,26	2,30	1,60	2,77
Cé 180/20	1	3,00	3,00	3,00	3,00	3,00	3,00	3,00
	2	3,00	3,00	3,00	3,00	3,00	2,45	3,00
	3	3,00	3,00	3,00	2,82	2,87	2,00	3,00
Cé 200/30	1	3,00	3,00	3,00	3,00	3,00	3,00	3,00
	2	3,00	3,00	3,00	3,00	3,00	3,00	3,00
	3	3,00	3,00	3,00	3,00	3,00	2,61	3,00

Tableau 42 : Exemple de portées maximales des pannes pour une charpente à 1 versant avec la pente de  $\alpha = 30^\circ$

### 7.3.3 Cas d'une charpente à 2 versants

Les valeurs maximales de portée de panne sont valables pour les charpentes dont la longueur est inférieure ou égale à 20 m et la largeur est inférieure ou égale à 10 m.

Si une panne appartient à plusieurs zones de toiture différentes, il convient de retenir la valeur de portée maximale correspondant à la zone la plus défavorable (la plus petite valeur de portée maximale de la panne dans les zones concernées).

Section (cm <sup>2</sup> )	Pression dynamique de pointe (kPa)	Portée maximale dans la zone de rive basse, espacement de 40 cm (m)	Portée maximale dans la zone au centre, espacement de 60 cm (m)		Portée maximale dans la zone au centre, espacement de 120 cm (m)	
		zone 2	zone 1	zone 2	zone 1	zone 2
Cé 120/25	1	3,00	3,00	3,00	3,00	3,00
	2	3,00	3,00	3,00	2,81	2,17
	3	3,00	3,00	2,51	2,30	1,77
Cé 180/20	1	3,00	3,00	3,00	3,00	3,00
	2	3,00	3,00	3,00	3,00	2,71
	3	3,00	3,00	3,00	2,87	2,21
Cé 200/30	1	3,00	3,00	3,00	3,00	3,00
	2	3,00	3,00	3,00	3,00	3,00
	3	3,00	3,00	3,00	3,00	2,89

Tableau 43 : Exemple de portées maximales des pannes pour une charpente à 2 versants avec la pente de  $\alpha = 8,5^\circ$

Section (cm <sup>2</sup> )	Pression dynamique de pointe (kPa)	Portée maximale dans la zone de rive basse, espacement de 40 cm (m)	Portée maximale dans la zone au centre, espacement de 60 cm (m)		Portée maximale dans la zone au centre, espacement de 120 cm (m)	
		zone 2	zone 1	zone 2	zone 1	zone 2
Cé 120/25	1	3,00	3,00	3,00	3,00	3,00
	2	3,00	3,00	3,00	2,65	2,33
	3	3,00	3,00	2,69	2,16	1,90
Cé 180/20	1	3,00	3,00	3,00	3,00	3,00
	2	3,00	3,00	3,00	3,00	2,90
	3	3,00	3,00	3,00	2,70	2,37
Cé 200/30	1	3,00	3,00	3,00	3,00	3,00
	2	3,00	3,00	3,00	3,00	3,00
	3	3,00	3,00	3,00	3,00	3,00

Tableau 44 : Exemple de portées maximales des pannes pour une charpente à 2 versants avec la pente de  $\alpha = 15^\circ$

Section (cm <sup>2</sup> )	Pression dynamique de pointe (kPa)	Portée maximale dans la zone de rive basse, espacement de 40 cm (m)	Portée maximale dans la zone au centre, espacement de 60 cm (m)		Portée maximale dans la zone au centre, espacement de 120 cm (m)	
		zone 2	zone 1	zone 2	zone 1	zone 2
Cé 120/25	1	3,00	3,00	3,00	3,00	3,00
	2	3,00	3,00	3,00	2,92	2,33
	3	3,00	3,00	2,69	2,38	1,90
Cé 180/20	1	3,00	3,00	3,00	3,00	3,00
	2	3,00	3,00	3,00	3,00	2,90
	3	3,00	3,00	3,00	2,97	2,37
Cé 200/30	1	3,00	3,00	3,00	3,00	3,00
	2	3,00	3,00	3,00	3,00	3,00
	3	3,00	3,00	3,00	3,00	3,00

Tableau 45 : Exemple de portées maximales des pannes pour une charpente à 2 versants avec la pente de  $\alpha = 30^\circ$

### 7.3.4 Cas d'une charpente à 4 versants

Les valeurs maximales de portée de panne sont valables pour les charpentes dont la longueur est inférieure ou égale à 20 m et la largeur est inférieure ou égale à 10 m.

Si une panne appartient à plusieurs zones de toiture différentes, il convient de retenir la valeur de portée maximale correspondant à la zone la plus défavorable (la plus petite valeur de portée maximale de la panne dans les zones concernées).

Le petit et le grand versants sont traités séparément. Deux cas sont à considérer :

- $\alpha_0$  pour le grand versant ;
- $\alpha_{90}$  pour le petit versant.

Section (cm <sup>2</sup> )	Pression dynamique de pointe (kPa)	Portée maximale dans la zone de rive basse, espacement de 40 cm (m)	Portée maximale dans la zone au centre, espacement de 60 cm (m)		Portée maximale dans la zone au centre, espacement de 120 cm (m)		Portée maximale dans la zone de rive haute, espacement de 40 cm (m)	
		zone 2	zone 1	zone 2	zone 1	zone 2	zone 2	zone 3
Cé 120/25	1	3,00	3,00	3,00	3,00	3,00	3,00	3,00
	2	3,00	3,00	3,00	2,92	2,17	3,00	3,00
	3	3,00	3,00	2,51	2,38	1,77	3,00	3,00
Cé 180/20	1	3,00	3,00	3,00	3,00	3,00	3,00	3,00
	2	3,00	3,00	3,00	3,00	2,71	3,00	3,00
	3	3,00	3,00	3,00	2,97	2,21	3,00	3,00
Cé 200/30	1	3,00	3,00	3,00	3,00	3,00	3,00	3,00
	2	3,00	3,00	3,00	3,00	3,00	3,00	3,00
	3	3,00	3,00	3,00	3,00	2,89	3,00	3,00

Tableau 46 : Exemple de portées maximales des pannes sur les grands versants pour une charpente à 4 versants avec la pente de  $\alpha_0 = 8,5^\circ$

Section (cm <sup>2</sup> )	Pression dynamique de pointe (kPa)	Portée maximale dans la zone de rive basse, espacement de 40 cm (m)	Portée maximale dans la zone au centre, espacement de 60 cm (m)		Portée maximale dans la zone au centre, espacement de 120 cm (m)		Portée maximale dans la zone de rive haute, espacement de 40 cm (m)	
		zone 2	zone 1	zone 2	zone 1	zone 2	zone 2	zone 3
Cé 120/25	1	3,00	3,00	3,00	3,00	3,00	3,00	3,00
	2	3,00	3,00	3,00	2,92	2,33	3,00	3,00
	3	3,00	3,00	2,69	2,38	1,90	3,00	3,00
Cé 180/20	1	3,00	3,00	3,00	3,00	3,00	3,00	3,00
	2	3,00	3,00	3,00	3,00	2,90	3,00	3,00
	3	3,00	3,00	3,00	2,97	2,37	3,00	3,00
Cé 200/30	1	3,00	3,00	3,00	3,00	3,00	3,00	3,00
	2	3,00	3,00	3,00	3,00	3,00	3,00	3,00
	3	3,00	3,00	3,00	3,00	3,00	3,00	3,00

Tableau 47 : Exemple de portées maximales des pannes sur les grands versants pour une charpente à 4 versants avec la pente de  $\alpha_0 = 15^\circ$

Section (cm <sup>2</sup> )	Pression dynamique de pointe (kPa)	Portée maximale dans la zone de rive basse, espacement de 40 cm (m)	Portée maximale dans la zone au centre, espacement de 60 cm (m)		Portée maximale dans la zone au centre, espacement de 120 cm (m)		Portée maximale dans la zone de rive haute, espacement de 40 cm (m)	
		zone 2	zone 1	zone 2	zone 1	zone 2	zone 2	zone 3
Cé 120/25	1	3,00	3,00	3,00	3,00	3,00	3,00	3,00
	2	3,00	3,00	3,00	2,92	2,33	3,00	3,00
	3	3,00	3,00	2,69	2,38	1,90	3,00	3,00
Cé 180/20	1	3,00	3,00	3,00	3,00	3,00	3,00	3,00
	2	3,00	3,00	3,00	3,00	2,90	3,00	3,00
	3	3,00	3,00	3,00	2,97	2,37	3,00	3,00
Cé 200/30	1	3,00	3,00	3,00	3,00	3,00	3,00	3,00
	2	3,00	3,00	3,00	3,00	3,00	3,00	3,00
	3	3,00	3,00	3,00	3,00	3,00	3,00	3,00

Tableau 48 : Exemple de portées maximales des pannes sur les grands versants pour une charpente à 4 versants avec la pente de  $\alpha_0 = 30^\circ$

Section (cm <sup>2</sup> )	Pression dynamique de pointe (kPa)	Portée maximale dans la zone de rive basse, espacement de 40 cm (m)	Portée maximale dans la zone au centre, espacement de 60 cm (m)		Portée maximale dans la zone au centre, espacement de 120 cm (m)		Portée maximale dans la zone de rive haute, espacement de 40 cm (m)
		zone 2	zone 1	zone 2	zone 1	zone 2	zone 2
Cé 120/25	1	3,00	3,00	3,00	3,00	3,00	3,00
	2	3,00	3,00	3,00	2,92	2,17	3,00
	3	3,00	3,00	2,51	2,38	1,77	3,00
Cé 180/20	1	3,00	3,00	3,00	3,00	3,00	3,00
	2	3,00	3,00	3,00	3,00	2,71	3,00
	3	3,00	3,00	3,00	2,97	2,21	3,00
Cé 200/30	1	3,00	3,00	3,00	3,00	3,00	3,00
	2	3,00	3,00	3,00	3,00	3,00	3,00
	3	3,00	3,00	3,00	3,00	2,89	3,00

Tableau 49 : Exemple de portées maximales des pannes sur les petits versants pour une charpente à 4 versants avec la pente de  $\alpha_{90} = 8,5^\circ$

Section (cm <sup>2</sup> )	Pression dynamique de pointe (kPa)	Portée maximale dans la zone de rive basse, espacement de 40 cm (m)	Portée maximale dans la zone au centre, espacement de 60 cm (m)		Portée maximale dans la zone au centre, espacement de 120 cm (m)		Portée maximale dans la zone de rive haute, espacement de 40 cm (m)
		zone 2	zone 1	zone 2	zone 1	zone 2	zone 2
Cé 120/25	1	3,00	3,00	3,00	3,00	3,00	3,00
	2	3,00	3,00	3,00	2,92	2,33	3,00
	3	3,00	3,00	2,69	2,38	1,90	3,00
Cé 180/20	1	3,00	3,00	3,00	3,00	3,00	3,00
	2	3,00	3,00	3,00	3,00	2,90	3,00
	3	3,00	3,00	3,00	2,97	2,37	3,00
Cé 200/30	1	3,00	3,00	3,00	3,00	3,00	3,00
	2	3,00	3,00	3,00	3,00	3,00	3,00
	3	3,00	3,00	3,00	3,00	3,00	3,00

Tableau 50 : Exemple de portées maximales des pannes sur les petits versants pour une charpente à 4 versants avec la pente de  $\alpha_{90} = 15^\circ$

Section (cm <sup>2</sup> )	Pression dynamique de pointe (kPa)	Portée maximale dans la zone de rive basse, espacement de 40 cm (m)	Portée maximale dans la zone au centre, espacement de 60 cm (m)		Portée maximale dans la zone au centre, espacement de 120 cm (m)		Portée maximale dans la zone de rive haute, espacement de 40 cm (m)
		zone 2	zone 1	zone 2	zone 1	zone 2	zone 2
Cé 120/25	1	3,00	3,00	3,00	3,00	3,00	3,00
	2	3,00	3,00	3,00	2,92	2,33	3,00
	3	3,00	3,00	2,69	2,38	1,90	3,00
Cé 180/20	1	3,00	3,00	3,00	3,00	3,00	3,00
	2	3,00	3,00	3,00	3,00	2,90	3,00
	3	3,00	3,00	3,00	2,97	2,37	3,00
Cé 200/30	1	3,00	3,00	3,00	3,00	3,00	3,00
	2	3,00	3,00	3,00	3,00	3,00	3,00
	3	3,00	3,00	3,00	3,00	3,00	3,00

Tableau 51 : Exemple de portées maximales des pannes sur les petits versants pour une charpente à 4 versants avec la pente de  $\alpha_{90} = 30^\circ$

## 7.4 Assemblage

Les assemblages des éléments principaux sont boulonnés ou soudés (non vissés).

Les assemblages boulonnés sont réalisés avec des boulons précontraints à haute résistance et à serrage contrôlé. Chaque assemblage comporte au moins deux boulons, de diamètre 8 mm minimum.

Les soudures sont continues. Elles ne sont pas utilisées sur des éléments ayant une épaisseur supérieure à 25 mm ou sur des pièces bridées.

### 7.4.1 Assemblages entre éléments de charpente en acier

Les pannes sont suspendues avec un jeu d'environ 10 mm par rapport aux fermes à l'aide d'échantignoles en acier à haute limite élastique, galvanisées à chaud, pour éviter la compression locale de l'âme. Les échantignoles sont fixées aux fermes par boulonnage ou soudage, tandis que les pannes sont fixées aux échantignoles par boulonnage.

L'éclissage permettant la continuité des pannes aux appuis est réalisé avec des profilés à froid d'une épaisseur d'environ 4 mm minimum.

Le maintien latéral des pannes est assuré par des liernes (comportant deux plats en acier aux extrémités) associées à des diagonales, ainsi que par des plaques métalliques de couverture suffisamment rigides.

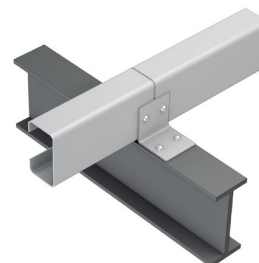


Figure 54 : Exemple de fixation des pannes aux fermes

### 7.4.2 Assemblage entre charpente et structure en béton armé ou chaînage de maçonnerie

Lors du dimensionnement de l'assemblage, un coefficient de sur-résistance noté  $\gamma_{SR}$  et valant 1,5 est appliqué aux efforts que subit l'assemblage.

L'ancrage de la charpente métallique à l'infrastructure est effectué au minimum jusqu'au lit inférieur des chaînages horizontaux sous-jacents.

### 7.4.3 Exemples de force d'arrachement

Les valeurs de force d'arrachement (sans coefficient de sur-résistance) de chaque côté de la charpente (chaque côté de la ferme dans le cas des charpentes à 2 ou 4 versants) sont présentées dans le tableau ci-dessous.

Pression dynamique de pointe (kPa)	Pente des versants	Charge d'arrachement (kN)		
		charpente à 1 versant	charpente à 2 versants	charpente à 4 versants
1	8,5°	32,7	56,8	56,8
	15°	34,9	49,5	49,5
	30°	34,9	49,5	49,5
2	8,5°	65,4	113,6	113,6
	15°	69,8	99,0	99,0
	30°	69,8	99,0	99,0
3	8,5°	98,0	170,4	170,4
	15°	104,6	148,5	148,5
	30°	104,6	148,5	148,5

Tableau 52 : Exemple de force d'arrachement

La fixation adaptée à la charge fournie est choisie à l'aide des fiches de fabricant de fixation.

# COUVERTURE EN TOITURE

## 8.1 Matériaux

### 8.1.1 Couverture

Les couvertures les plus courantes en Guadeloupe et en Martinique sont les tôles en acier galvanisé prélaqué, en alliage de zinc-magnésium-aluminium, en aluminium et en acier inoxydable. Le choix du type de tôle est fonction de la proximité de l'ouvrage à la côte. L'aluminium et l'acier inoxydable sont généralement plus adaptés aux environnements maritimes fortement exposés aux embruns marins. Néanmoins, l'aluminium est fortement sensible à la corrosion galvanique lorsqu'il est mis en contact avec d'autres matériaux tels que l'acier inoxydable.

#### 8.1.1.1 Nuance d'acier

La nuance d'acier minimale des tôles est la S320 GD. Les aciers de nuance DX ou H sont exclus.

#### 8.1.1.2 Épaisseur de tôle et revêtement organique minimaux

L'épaisseur minimale absolue des tôles est fixée à 0,75 mm.

Compte tenu de l'ambiance marine, on utilisera exclusivement les tôles indiquées dans le tableau ci-dessous.

Environnement	Nature de la tôle (matériau et revêtement métallique)	Épaisseur minimale de tôle	Revêtement organique
Front de mer admis	Aluminium	1,00 mm	Peut rester non revêtu Prélaquage thermoplastique
	Acier inoxydable	1,00 mm	Peut rester non revêtu
Front de mer exclu	Acier galvanisé (*)	0,75 mm	AZ 185 ou alliages équivalents sous ETPM
	Acier prélaqué (*)	0,75 mm	Polyuréthane 50 microns (µm) PVDF 60 microns (µm) PVC 200 microns (µm)

(\*) Avec accord du fabricant.

Tableau 53 : Épaisseur minimale et protection des tôles selon le matériau

Un ouvrage peut être considéré en front de mer dès qu'il est exposé aux embruns. Cela correspond généralement à une distance du front de mer de 800 m maximum. Ce choix a une influence considérable sur la durabilité et donc la résistance de la couverture.

#### ■ Précision sur les tôles d'acier galvanisé prélaquées

Les tôles d'acier galvanisées sont conformes à la norme NF EN 10346.

L'épaisseur minimale de zinc double face est de 225 g/m<sup>2</sup> (désignation Z 225) selon la norme NF P 34-310.

## ■ Précision sur les tôles d'acier revêtues en continu d'alliage de zinc-magnésium-aluminium prélaquées

Les tôles d'acier revêtues en continu d'alliage de zinc-magnésium-aluminium sont conformes à la norme NF EN 10346.

Le revêtement zinc-magnésium-aluminium des plaques relève de la procédure d'ETPM (Évaluation Technique de Produits et Matériaux), qui précise son domaine d'emploi, en fonction des atmosphères extérieures et ambiances intérieures des ouvrages de couverture. Pour être conformes, les plaques doivent bénéficier d'une ETPM en cours de validité, validant l'usage en « atmosphère marine » et « fort UV ».

### 8.1.1.3 Choix du revêtement organique

Les tôles reçoivent un revêtement continu constitué d'un film organique sur leurs 2 faces.

Le revêtement utilisé doit être conforme aux normes NF P 34-301 et NF EN 10169+A1.

Le tableau suivant<sup>1</sup> indique les catégories de revêtement organique minimum que doivent respecter les fabricants en fonction de l'implantation du bâtiment.

Type de revêtement			Atmosphère extérieure marine			
NF P 30-301	EN 10169 +A1		Situation de l'ouvrage par rapport à la côte			
Catégorie	Catégorie UV	Catégorie corrosion	> 3 km	De 3 à 1 km	De 1 km à 300 m	< 300 m
Ouvrages situés « sous le vent » en zones cycloniques, et tout ouvrage hors zone cyclonique (Guyane)						
VI	RUV4	RC4	■	■	○	X
VI	RUV4	RC5	■	■	■	○
Revêtement sous ETPM			Selon domaine d'emploi « marine » et « fort UV » validé par l'ETPM			
Ouvrages situés « au vent » en zones cycloniques						
VI	RUV4	RC4	■	○	X	X
VI	RUV4	RC5	■	■	○	○
Revêtement sous ETPM			Selon domaine d'emploi « marine » et « fort UV » validé par l'ETPM			
■ Revêtement adapté à l'exposition ○ Cas pour lequel l'appréciation définitive ou la définition de dispositions particulières doit être arrêtée après consultation et accord du fabricant X Revêtement non adapté						

Tableau 54 : Catégorie de revêtements organiques minimum requise pour les couvertures<sup>1</sup>

Par exemple, dans le cas d'un ouvrage situé « sous le vent », un revêtement organique de catégories VI, RUV4 et RC5 est adapté pour des bâtiments situés à plus de 300 m de la côte. À moins de 300 m, le fabricant doit être consulté et accepter définitivement la mise en œuvre ou alternativement proposer des dispositions particulières. Il devra fournir en ce sens une attestation de validation nominative.

L'expression « ouvrage au vent » désigne un ouvrage exposé aux vents dominants, c'est-à-dire face aux vents les plus fréquents dans le site concerné. Par conséquent, un ouvrage « au vent » est généralement très exposé aux embruns.

<sup>1</sup> Source : *Recommandations professionnelles : Couverture en plaques nervurées issues de tôles d'acier revêtues en climat tropical ou équatorial humide et conditions cycloniques*, PACTE, Décembre 2021. Ce tableau est fondé sur l'expérience acquise par les fournisseurs dans les territoires ciblés.

L'expression « ouvrage sous le vent » désigne un ouvrage protégé des vents dominants, c'est-à-dire protégé des vents les plus fréquents dans le site concerné (topographie, construction aux alentours ou autres obstacles). Par conséquent, un ouvrage « sous le vent » est protégé des embruns.

Les fiches fabricants doivent spécifier les caractéristiques des revêtements de protection :

- le classement catégorie VI selon la NF P 34-301 ;
- le classement RC4 ou RC5 selon la NF EN 10169+A1 ;
- le classement RUV4 selon la NF EN 10169+A1 ;
- l'adaptation ou non du produit aux classes définies par la NF P24-351 ;
- si métallique : nature, norme de référence, désignation et épaisseur ;
- si organique : nature, norme de référence, désignation et épaisseur ;
- l'éventuelle référence et date de validité de l'ETPM le cas échéant.

Les tranches des plaques prélaquées doivent être traitées contre la corrosion après découpe en usine, par un produit présentant les mêmes classements de durabilité que le revêtement en partie courante de la plaque (équivalence à la catégorie VI selon la NF P 34-301 et RC4 ou RC5 selon la norme NF EN 10169+A1). Ce principe s'applique aussi aux accessoires de toiture<sup>2</sup> (voir § 8.4.2 Accessoires de toiture).

#### NOTE

Les revêtements couramment rencontrés dans les territoires ciblés, répondant à ces exigences, présentent en général une épaisseur de revêtement organique de 35 µm minimum par face (primaire + finition).

## 8.1.2 Assemblages

Les systèmes d'assemblage de la couverture sur la charpente sont en acier avec revêtement zingué<sup>2</sup> : revêtement de type Z275<sup>3</sup> minimum. Ce revêtement ne couvre pas les cas d'assemblages exposés aux embruns marins. Dans le cas d'assemblages exposés, les pièces métalliques doivent être en acier inoxydable A2 dans le cas courant et A4 en front de mer. L'utilisation d'assemblages en acier inoxydable permet une meilleure durabilité. Dans ce cas, les fixations des tôles doivent être en acier inoxydable A2 dans le cas courant et A4 en front de mer.<sup>4</sup>

Le guide PACTE des « recommandations professionnelles sur les couvertures en plaques nervurées/ondulées issues de tôles d'acier revêtues en climat tropical ou équatorial humide et conditions cycloniques » fournit en partie 4.3 des caractéristiques minimum détaillées en termes de matériaux et de protection contre la corrosion des fixations sur support, des fixations de couture et des fixations d'accessoire.

<sup>2</sup> Validé pour une utilisation en classe de service 2 dans le cas d'une charpente bois.

<sup>3</sup> Ce revêtement ne couvre pas les cas d'assemblages exposés aux embruns marins. Dans le cas d'assemblages exposés, les pièces métalliques doivent être en acier inoxydable A2 dans le cas courant et A4 en front de mer.

<sup>4</sup> Si des fixations en acier galvanisé sont utilisées, leur durabilité sera inférieure à celle de la couverture. Il sera nécessaire de vérifier et de rénover la couverture à une fréquence d'environ 10 ans.

Le tableau suivant<sup>5</sup> indique les matériaux et revêtements métalliques adaptés en fonction de l'implantation du bâtiment.

Matières et revêtements		Atmosphère extérieure marine			
		Situation de l'ouvrage par rapport à la côte			
		> 3 km	De 3 à 1 km	De 1 km à 300 m	< 300 m
Ouvrages situés « <b>sous le vent</b> » en zones cycloniques, et tout ouvrage hors zone cyclonique (Guyane)					
Fixations	Acier de cémentation protégé 12 cycles Kesternich mini	■	■	○	X
	Galvanisé à chaud au trempé Zn 450 g/m <sup>2</sup> minimum	■	■	○	X
	Aluminium série 5 000 minimum	■	■	■	○ < 100 m exclus
	Acier inoxydable austénitique A2 minimum	■	■	■	○ < 100 m exclus
	Acier inoxydable austénitique A4 minimum	■	■	■	■
Accessoires de fixation	Acier galvanisé prélaqué deux faces	■	■	○	X
	Acier galvanisé postlaqué deux faces (1)	■	■	■	○
	Aluminium	■	■	■	○
	Acier inoxydable	■	■	■	○
Ouvrages situés « <b>au vent</b> » en zones cycloniques					
Fixations	Acier de cémentation protégé 12 cycles Kesternich mini	■	○	X	X
	Galvanisé à chaud au trempé Zn 450 g/m <sup>2</sup> minimum	■	○	X	X
	Aluminium série 5 000 minimum	■	■	○	X
	Acier inoxydable austénitique A2 minimum	■	■	○	X
	Acier inoxydable austénitique A4 minimum	■	■	■	■
Accessoires de fixation	Acier galvanisé prélaqué deux faces	■	○	X	X
	Acier galvanisé postlaqué deux faces (1)	■	■	■	○
	Aluminium	■	■	■	○
	Acier inoxydable	■	■	■	○
<p>■ Matériau adapté à l'exposition</p> <p>○ Matériau dont le choix définitif ainsi que les caractéristiques particulières doivent être arrêtés après consultation et accord du fabricant de fixation ou distributeur des fixations</p> <p>X Matériau non adapté</p> <p>(1) Le postlaquage des plaquettes galvanisé permet d'assurer la protection des tranches de plaquettes</p>					

Tableau 55 : Protection minimale contre la corrosion des fixations et accessoires de fixation (plaquettes et rondelles de fixation des accessoires)<sup>6</sup>

<sup>5</sup> Ce tableau est fondé sur l'expérience acquise par les fournisseurs dans les territoires ciblés.

<sup>6</sup> Source : *Recommandations professionnelles : Couverture en plaques nervurées issues de tôles d'acier revêtues en climat tropical ou équatorial humide et conditions cycloniques*, PACTE, Décembre 2021.

Par exemple, dans le cas d'un ouvrage situé « sous le vent », un acier inoxydable austénitique A2 est adapté pour des bâtiments situés à plus de 300 m de la côte. À moins de 300 m, le fabricant doit être consulté et accepter définitivement la mise en œuvre ou alternativement proposer des dispositions particulières. Il devra fournir en ce sens une attestation de validation nominative. Pour passer outre cette validation, une possibilité est d'avoir recours à de l'acier inoxydable A4.

Dans le cas d'une atmosphère particulière (ambiance extérieure et/ou intérieure agressive directe), matériau et revêtement sont à adapter après consultation et accord du fabricant des fixations et accessoires.

### 8.1.3 Support

La charpente support de couverture est supposée construite en bois ou en acier. Les matériaux visés sont définis dans les chapitres 6 « Charpente en bois » et 7 « Charpente métallique ».

### 8.1.4 Contacts interdits entre matériaux

Les couvertures en aluminium sont plus fréquemment touchées par les pathologies de corrosion engendrées par leur mise en contact avec des matériaux incompatibles<sup>7</sup>.

Les contacts entre les éléments suivants sont à proscrire :

- l'acier galvanisé et l'acier inoxydable ;
- l'aluminium et l'acier non protégé ou couvert d'une peinture contenant des pigments nocifs pour l'aluminium ;
- l'aluminium et le cuivre ou l'étain ;
- l'aluminium et l'eau ayant ruisselé sur les métaux ci-dessus ;
- l'aluminium et tout autre métal pour un bâtiment situé à moins de 300 m de la côte.

Pour tous ces cas, le contact direct entre l'aluminium et ces autres matériaux est évité soit par des enduits au bitume, soit par des peintures à base de zinc ou aux sels de zinc, soit par un feutre de bitume imprégné ou surfacé soit par tout autre élément neutre situé à l'interface entre l'aluminium et l'autre matériau.

Par ailleurs, le zinc peut être dégradé dans les cas où il est en contact avec :

- certains bois de classe 4 (ancien traitement utilisant de l'arsenic) ;
- les tanins de certaines essences de bois telles que le chêne ou des essences tropicales type Keruing.

## 8.2 Dispositions constructives

### 8.2.1 Exigences pour les différents types de couverture

Les toitures dont la couverture est composée de tôles doivent répondre aux exigences des DTU suivants :

- DTU 40.32 (DTU P34-201) d'avril 1967 : Couverture en plaques ondulées métalliques ;
- DTU 40.35 (P34-205) de mai 1997 et juin 2006 : Couverture en plaques nervurées issues de tôles d'acier revêtues ;
- DTU 40.36 (P34-206) de mai 1993 : Couverture en plaques nervurées d'aluminium prélaqué ou non ;
- DTU 43.3 (P84-206) d'avril 2008 : Mise en œuvre des toitures en tôles d'acier nervurées avec revêtement d'étanchéité ;

Les couvertures en tôles nervurées et en tôles ondulées répondent à la norme NF P34-401 - Avril 2020 et à la norme NF P34-411 - Mars 1983.

<sup>7</sup> Se référer au DTU 40.36.

De nouvelles recommandations professionnelles datant de décembre 2021 sont également à prendre en compte :

- Recommandations professionnelles (PACTE) *Couverture en plaques nervurées issues de tôles d'acier revêtues en climat tropical ou équatorial humide et conditions cycloniques*, décembre 2021, version 1.0 ;
- Recommandations professionnelles (PACTE) *Couverture en plaques ondulées issues de tôles d'acier revêtues en climat tropical ou équatorial humide et conditions cycloniques*, décembre 2021, version 1.0.

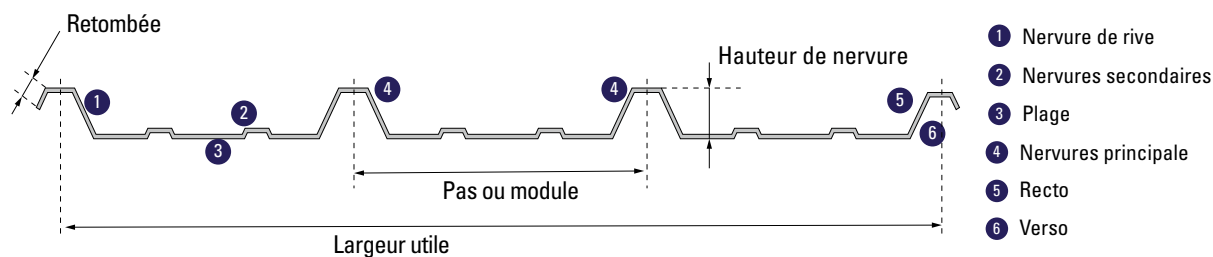


Figure 55 : Plaques nervurées – dénominations et paramètres

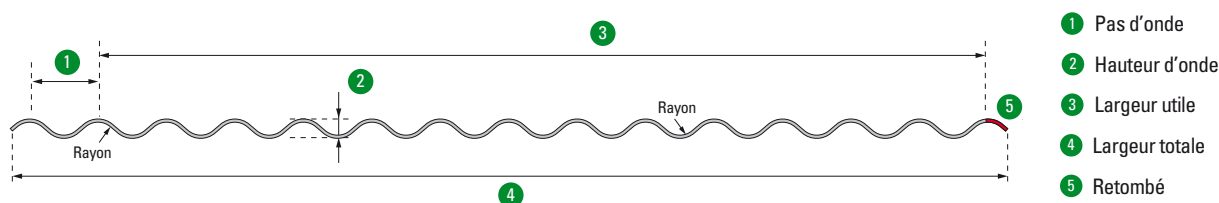


Figure 56 : Plaques ondulées – dénominations et paramètres

La pente minimale des toitures est de :

- 15 % pour les tôles nervurées ;
- 25 % pour les tôles ondulées.

## 8.2.2 Forme et disposition des tôles

### 8.2.2.1 Forme des tôles

Les plaques nervurées sont conformes à la norme NF EN 508-1 et à la norme NF P34-401. Les plaques ondulées sont conformes à la norme NF EN 508-1.

Les tôles sont disponibles dans des largeurs et des longueurs variables. Leur longueur peut atteindre 12-13 m dans des gammes standards. Pour faciliter le transport des tôles, leurs dimensions sont néanmoins limitées. Leur largeur avoisine en général 1 m. Le profil des tôles est standardisé.

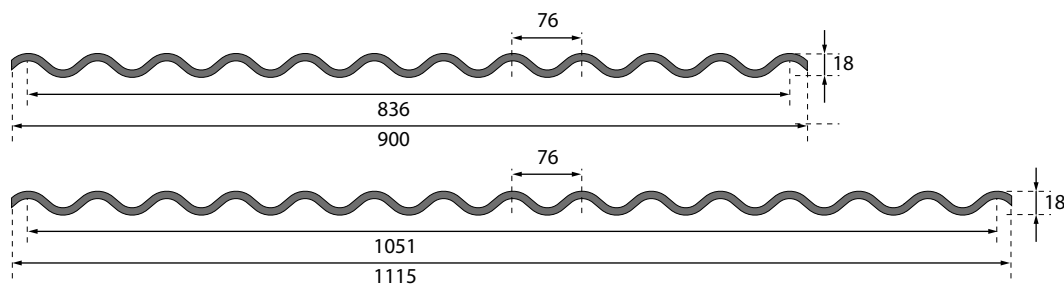


Figure 57 : Exemples de dimensions standards de tôle ondulée

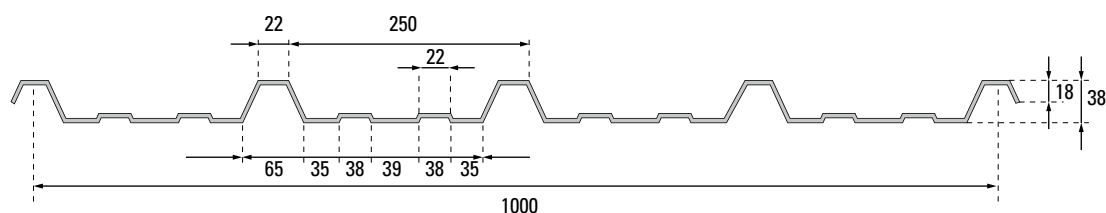


Figure 58 : Exemples de dimensions standards de tôle nervurée

La hauteur minimale des nervures est fixée à :

- 18 mm pour une tôle ondulée ;
- 35 mm pour une tôle nervurée.

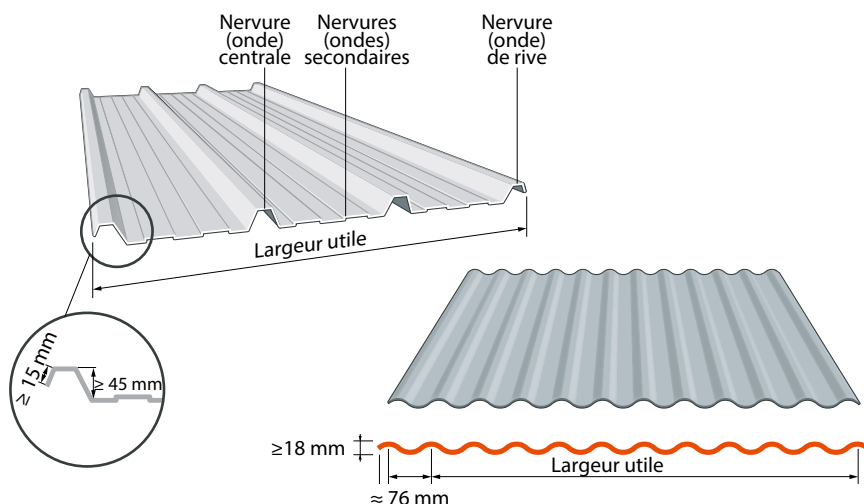


Figure 59 : Hauteur minimale des nervures

### 8.2.2.2 Calepinage courant

La couverture est composée de deux rangées de tôles maximum pour limiter le risque d'un défaut d'étanchéité au niveau du recouvrement transversal. Dans le cas de deux rangées, la première rangée de plaques est disposée en bas de versant. La première plaque de la première rangée est disposée selon le sens de recouvrement (sens opposé à celui des vents de pluies dominants).

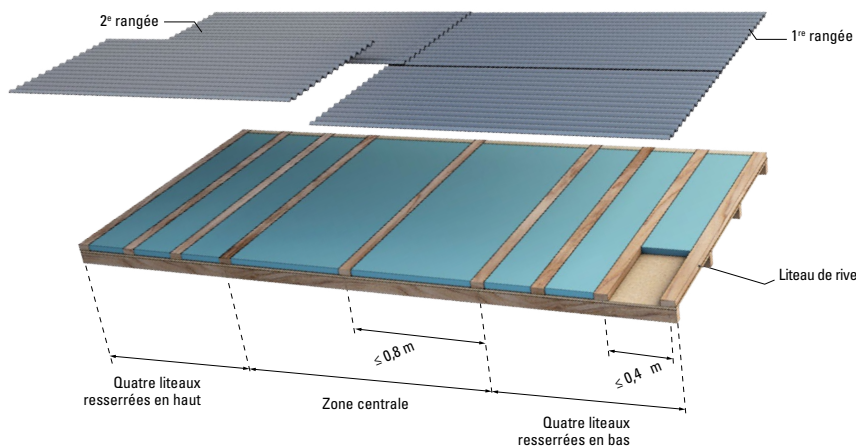


Figure 60 : Exemples de calepinage de deux rangées de plaques<sup>8</sup>

Sur une charpente à base de chevrons et linteaux, les tôles doivent être fixées sur chacun des linteaux. Les chevrons et les linteaux sont resserrés au niveau de chaque bord de la toiture. Les linteaux de rive permettent en plus la fixation des accessoires.

<sup>8</sup> Recommandations professionnelles : Couverture en plaques ondulées issues de tôles d'acier revêtues en climat tropical ou équatorial humide et conditions cycloniques, PACTE, Décembre 2021.

### 8.2.2.3 Recouvrement

Les tôles nervurées nécessitent le recouvrement longitudinal (tôles côte à côte) d'une seule onde entre deux tôles. Le recouvrement transversal (dans le sens de la pente) est de 20 cm minimum.

Les tôles ondulées s'ajustant moins bien que les tôles nervurées requièrent un recouvrement longitudinal de deux ondes. Le recouvrement transversal est de 25 cm minimum.

Dans les deux cas, le recouvrement longitudinal doit être réalisé dans le sens opposé à celui des vents de pluies dominants. Le recouvrement transversal doit être réalisé au niveau d'un appui ; la fixation étant située au centre du recouvrement. De plus, les tôles sont fixées au niveau de chaque panne avec un minimum de trois fixations.

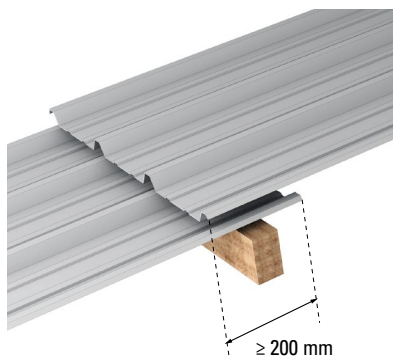


Figure 61 : Recouvrement minimum pour une tôle nervurée

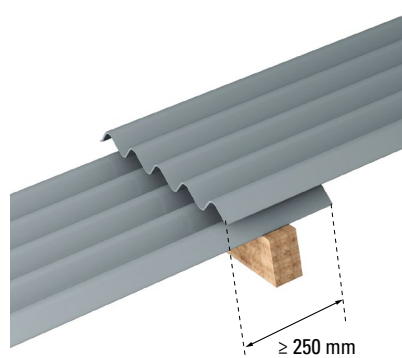


Figure 62 : Recouvrement minimum pour une tôle ondulée

### 8.2.3 Débord de couverture

Les débords sont calculés en rive de toiture et/ou en rive d'auvent couvrant un espace extérieur<sup>9</sup>.

Dans le sens transversal, les débords de la toiture sont proscrits. Dans le sens longitudinal, le débord de la tôle par rapport à la panne la plus basse de la toiture doit être limité à 10 cm. Si le débord excède 10 cm, il est nécessaire de renforcer le débord de tôle par des éléments de charpente. Au-delà de 50 cm, les éléments de charpente doivent être eux-mêmes renforcés. Une possibilité est de recourir à un bracon par exemple.

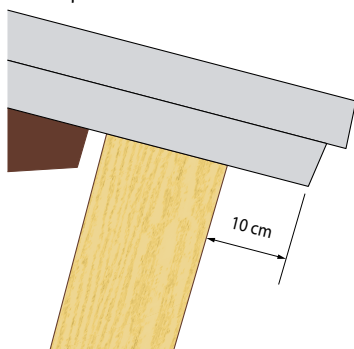


Figure 63 : Débord maximal de la couverture en rive basse sans renfort

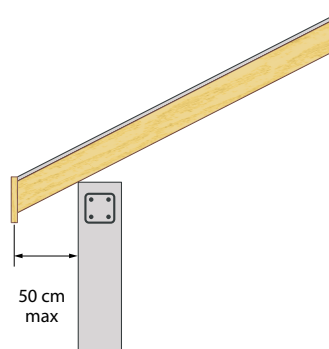


Figure 64 : Débord maximal de la couverture en rive basse avec prolongement de la charpente

<sup>9</sup> Se référer au chapitre 9 pour la manière de traiter la jonction entre toitures du bâtiment et d'un auvent adossé.

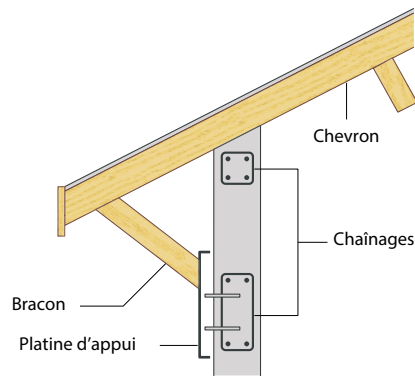


Figure 65 : Débord excédant 50 cm nécessitant un renfort de la charpente

## 8.2.4 Faux-plafond extérieur

Dans le cas d'un débord de toiture, la sous-face du débord est couverte par un **faux-plafond extérieur**, de facto exposé au vent, dans le cas où un vide est ménagé entre la partie supérieure du mur de façade et la couverture (cf. photos ci-après). Le rôle du faux-plafond est d'éviter tout passage du vent à l'intérieur des combles sous la toiture qui pourrait causer des dégâts par différentiel de pression entre intérieur et extérieur.



Figure 66 : Photos d'un débord nécessitant un faux-plafond extérieur en sous-face

Le faux-plafond est réalisé par un platelage fixé sur des liteaux ou des chevrons en bois ou en acier, eux-mêmes solidaires de la charpente. L'épaisseur minimale absolue des panneaux est de **18 mm**. L'épaisseur minimale en fonction de l'entraxe entre supports est fournie dans les tableaux ci-après<sup>10</sup>.

La pression dynamique de pointe  $q_p$  est calculée conformément au § 2.1.1.

Épaisseur minimale de panneau OSB 3 [mm]				
Pression dynamique de pointe $q_p$	Entraxe entre supports [cm]			
	60	80	100	120
1 kPa	18	18	18	22
2 kPa	18	22	28	33
3 kPa	22	25	33	39

Tableau 56 : Épaisseur minimale de panneau OSB 3 pour un faux-plafond extérieur

<sup>10</sup> Le concepteur peut s'affranchir des valeurs fournies dans les tableaux de dimensionnement s'il dispose des caractéristiques mécaniques précisées dans la fiche technique du produit utilisé pour le projet de construction.

Épaisseur minimale de panneau OSB 4 [mm]				
Pression dynamique de pointe $q_p$	Entraxe entre supports [cm]			
	60	80	100	120
1 kPa	18	18	18	18
2 kPa	18	18	22	25
3 kPa	18	22	25	30

Tableau 57 : Épaisseur minimale de panneau OSB 4 pour un faux-plafond extérieur

Épaisseur minimale de panneau bois contreplaqué [mm]				
Pression dynamique de pointe $q_p$	Entraxe entre supports [cm]			
	60	80	100	120
1 kPa	18	18	18	18
2 kPa	18	18	18	22
3 kPa	18	18	22	25

Tableau 58 : Épaisseur minimale de panneau bois contreplaqué pour un faux-plafond extérieur

Épaisseur minimale de panneau de particules agglomérées CTBH [mm]				
Pression dynamique de pointe $q_p$	Entraxe entre supports [cm]			
	60	80	100	120
1 kPa	18	18	18	18
2 kPa	18	18	22	25
3 kPa	18	22	25	30

Tableau 59 : Épaisseur minimale de panneau de particules agglomérées CTBH pour un faux-plafond extérieur

Épaisseur minimale de panneau composite bois-ciment [mm]				
Pression dynamique de pointe $q_p$	Entraxe entre supports [cm]			
	60	80	100	120
1 kPa	18	18	18	19
2 kPa	18	19	25	28
3 kPa	19	22	28	40

Tableau 60 : Épaisseur minimale de panneau composite bois-ciment pour un faux-plafond extérieur

Pour un support bois, les fixations sont réalisées avec des vis, des clous crantés ou annelés ou des tire-fonds de 6 mm de diamètre minimum. La pénétration dans le support est de 50 mm minimum. Les clous lisses ne sont pas autorisés.

Pour un support métallique, les fixations sont réalisés avec vis auto-foreuses (auto-perceuses) ou auto-taraudeuses de 5,5 mm de diamètre minimum. La pénétration dans le support est de 2 filets minimum. L'espacement entre les fixations est de 15 cm.

## 8.3 Calcul de l'espacement entre supports de la couverture

### 8.3.1 Modes de rupture et limite de déformation

Les couvertures en tôles présentent deux modes de rupture possibles sous l'effet du vent :

- **Poinçonnement de la tôle** : la tôle est arrachée alors que la fixation reste en place. Cela peut être dû à :
  - une tôle trop fine ;
  - une tête de vis trop petite.

Il est nécessaire de choisir une épaisseur de tôle suffisante et d'utiliser des répartiteurs d'efforts (cavaliers décrits ci-après).

- **Arrachement ou rupture des fixations** : lorsque la fixation n'est pas adaptée au support, elle peut être arrachée sous l'effet du vent. La qualité ou l'épaisseur de la tôle n'intervient pas pour ce mode de rupture. La rupture intervient dans la fixation ou le support.

Il est nécessaire de choisir une fixation adaptée au support (bois, métal, béton) et un espacement entre fixation en cohérence avec les forces d'arrachement qui vont s'y exercer.

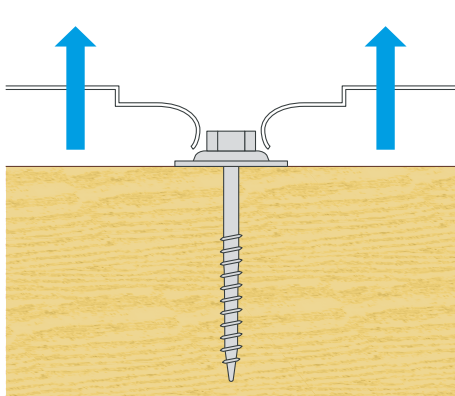


Figure 67 : Arrachement de la tôle au niveau d'une fixation

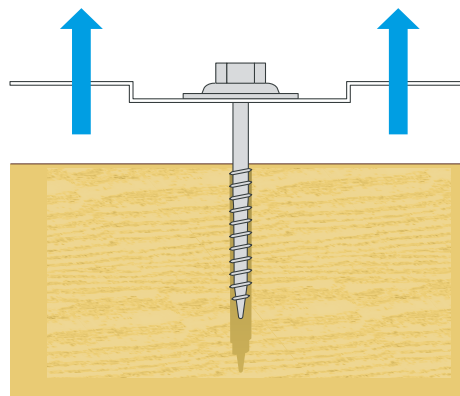


Figure 68 : Arrachement ou rupture d'une fixation

Une limite de déformation de la tôle est fixée au 1/100<sup>e</sup> de sa portée afin de limiter les désordres liés à l'étanchéité de la toiture.

### 8.3.2 Configurations géométriques de toiture considérées

Les configurations sont différenciées par le nombre de versants.

1 versant	2 versants	4 versants
<p>(type garage)</p>		

Figure 69 : Configurations à 1, 2 et 4 versants

Différentes pentes de toiture ont également été prises en compte.

### 8.3.3 Hypothèses de calcul

Le calcul de l'espacement tient compte de l'épaisseur de tôle et de la hauteur des nervures constitutives de la tôle. Les hypothèses sont rappelées directement dans les tableaux de dimensionnement.

#### NOTE

Une étude spécifique de la charpente et de la structure doit être menée dans le cas où un chauffe-eau solaire individuel (CESI) est installé sur une toiture existante. Dans le cas d'un bâtiment neuf, le poids du CESI est pris en compte dans le dimensionnement de la charpente et de la structure.

#### 8.3.3.1 Calcul de l'étendue des zones de toiture

La pression du vent est plus élevée dans certaines zones de toiture telles que les rives ou à proximité des ruptures de pente concaves (faîtage d'un toit double pente par exemple). Des zones sont donc définies afin de prendre en compte cette disparité. Les hypothèses simplificatrices qui ont mené à la définition de ces zones sont présentées dans le guide pédagogique.

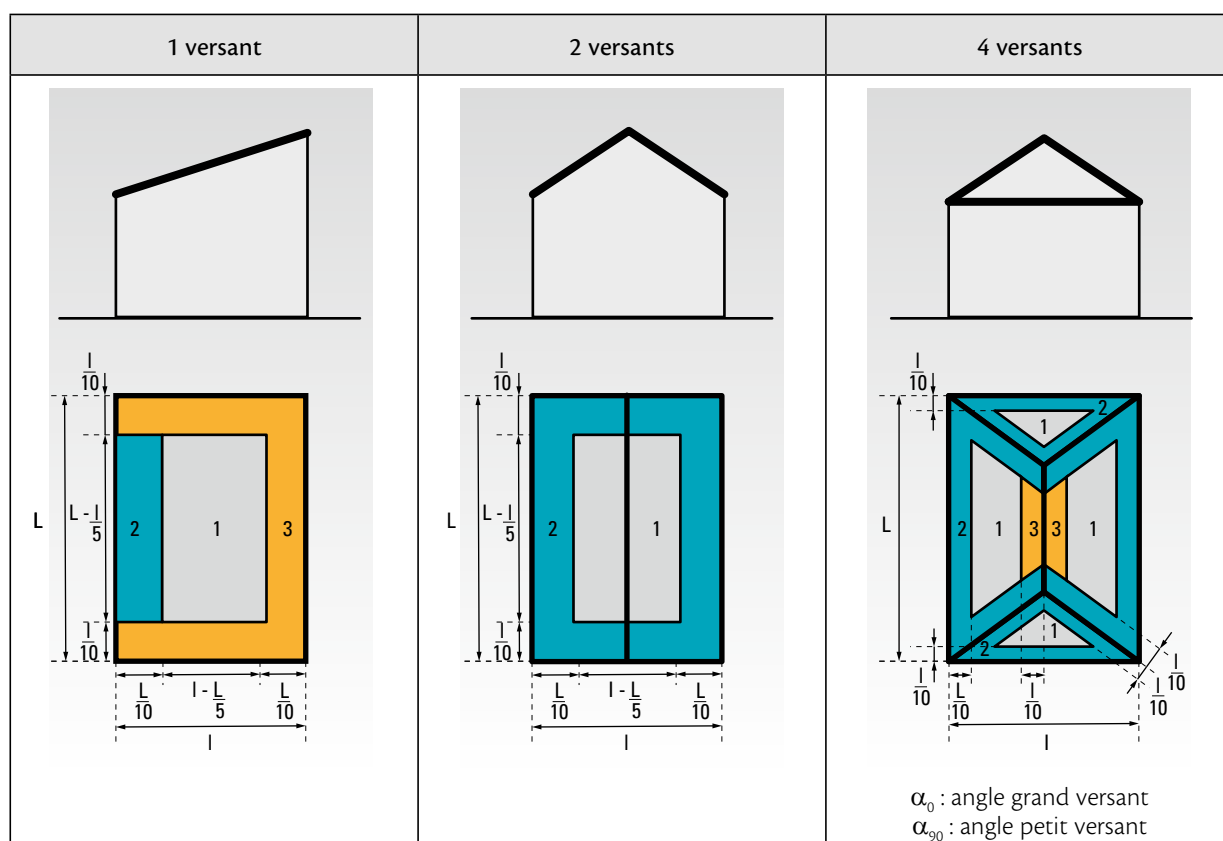


Figure 70 : Définition simplifiée des zones de toiture selon le nombre de versants

### 8.3.3.2 Exemple de calcul de l'étendue des zones de toiture

Les dimensions (en mètre) sont données pour trois exemples types de bâtiment. La situation mono-versant correspond à un garage et les deux autres situations à une maison individuelle. Pour des maisons dont les dimensions sont différentes, se référer à la figure précédente.

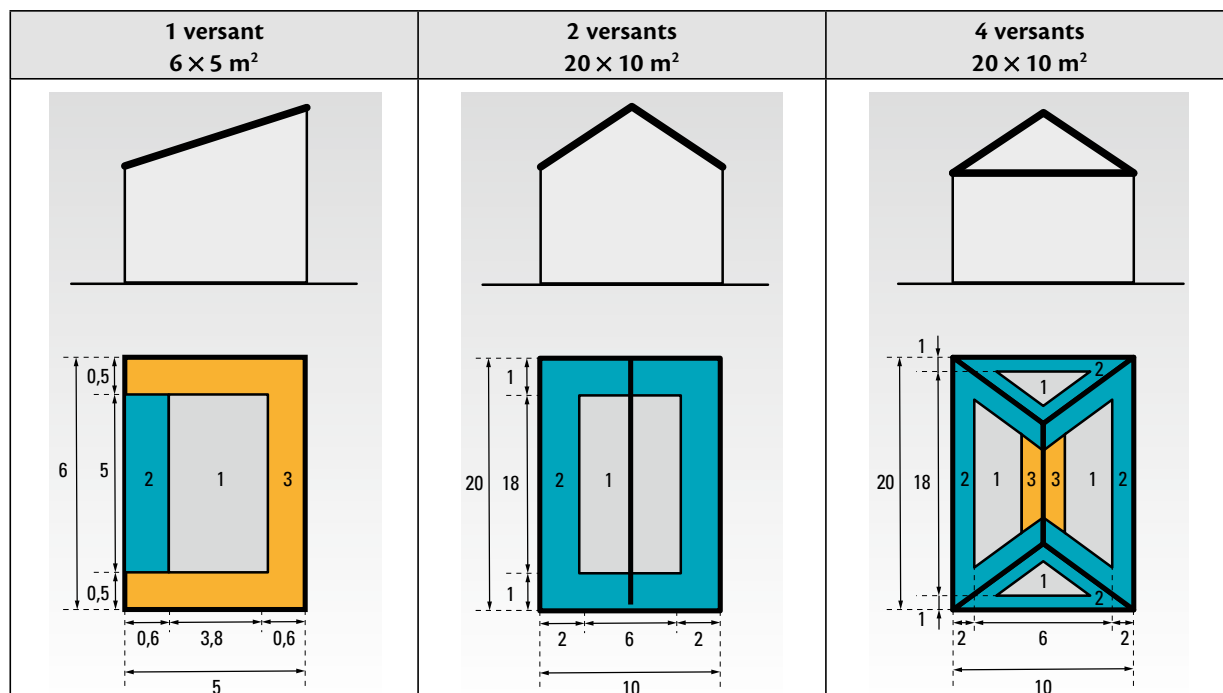


Figure 71 : Exemples de dimensions des zones de toiture selon le nombre de versants

### 8.3.4 Tableaux de dimensionnement

Les résultats sont fournis pour trois valeurs de la pression dynamique de pointe  $q_p^{11}$  : 1 kPa, 2 kPa et 3 kPa. Pour les cas où la valeur de  $q_p$  est plus élevée que 3 kPa, il est nécessaire de consulter un professionnel compétent.

Les tableaux de dimensionnement qui suivent fournissent l'espacement maximum entre appuis dans les différentes zones de toiture.

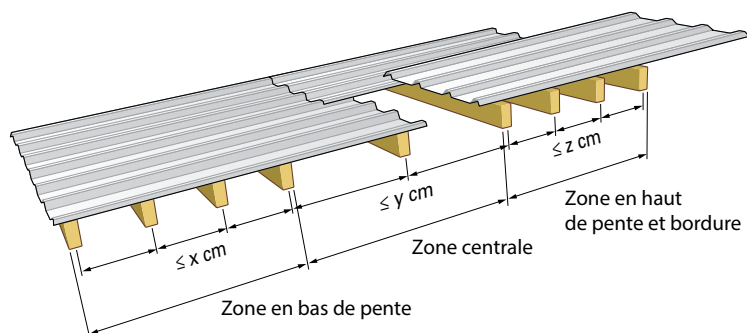


Figure 72 : Exemple d'une toiture à un versant - définition de trois zones

11 Pour le calcul de  $q_p$ , se référer au § 2.1.1.2 du chapitre 2.

Les appuis peuvent être de différentes natures.

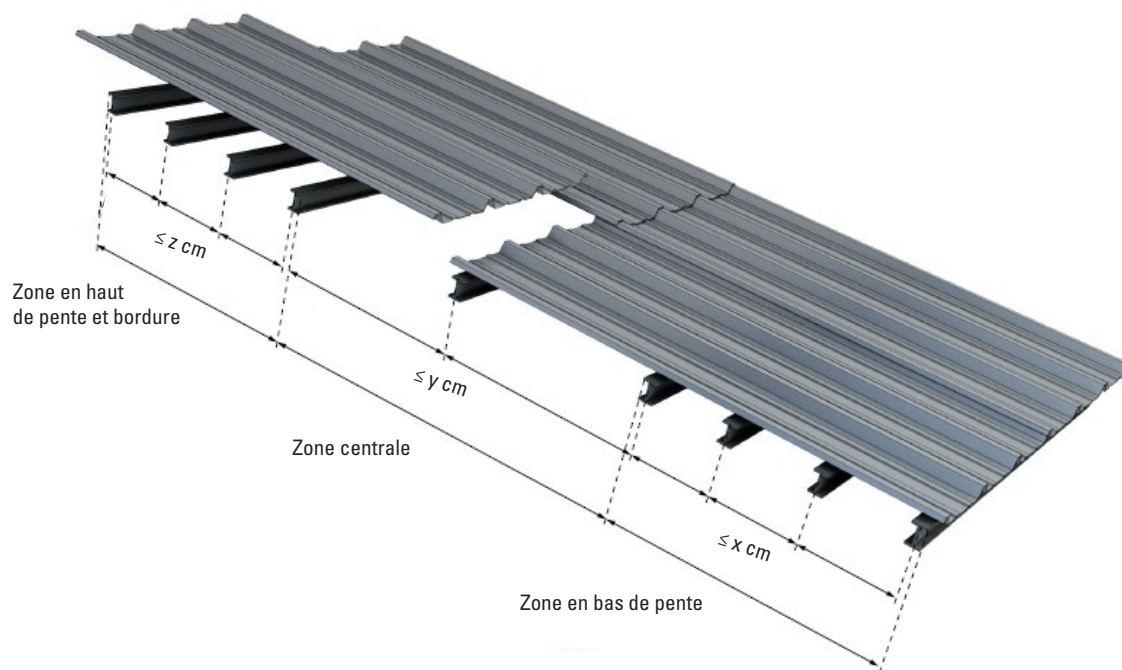


Figure 73 : Pannes bois ou métalliques fixées directement sur la structure porteuse

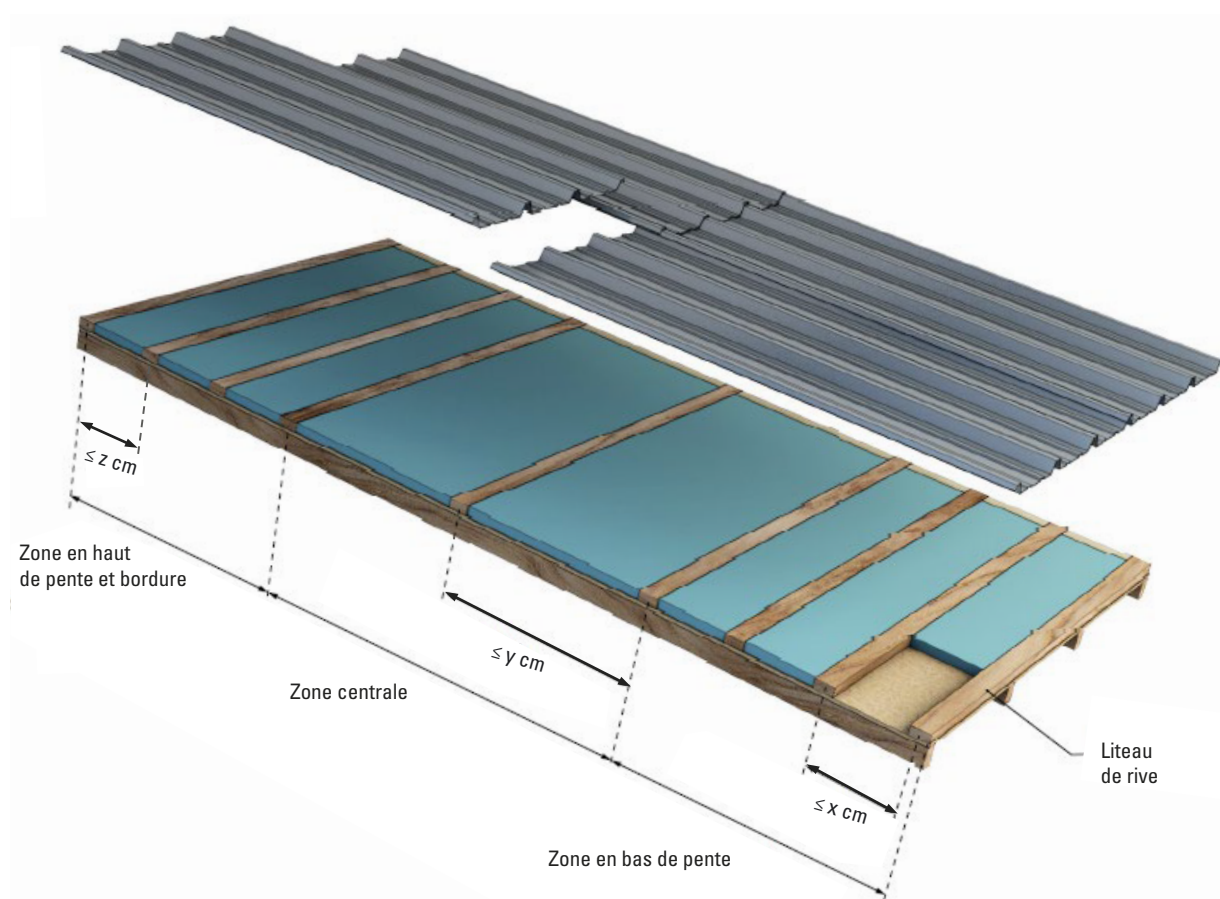


Figure 74 : Liteaux fixés à la structure porteuse à travers un parement décoratif bois continu posé sur chevrons

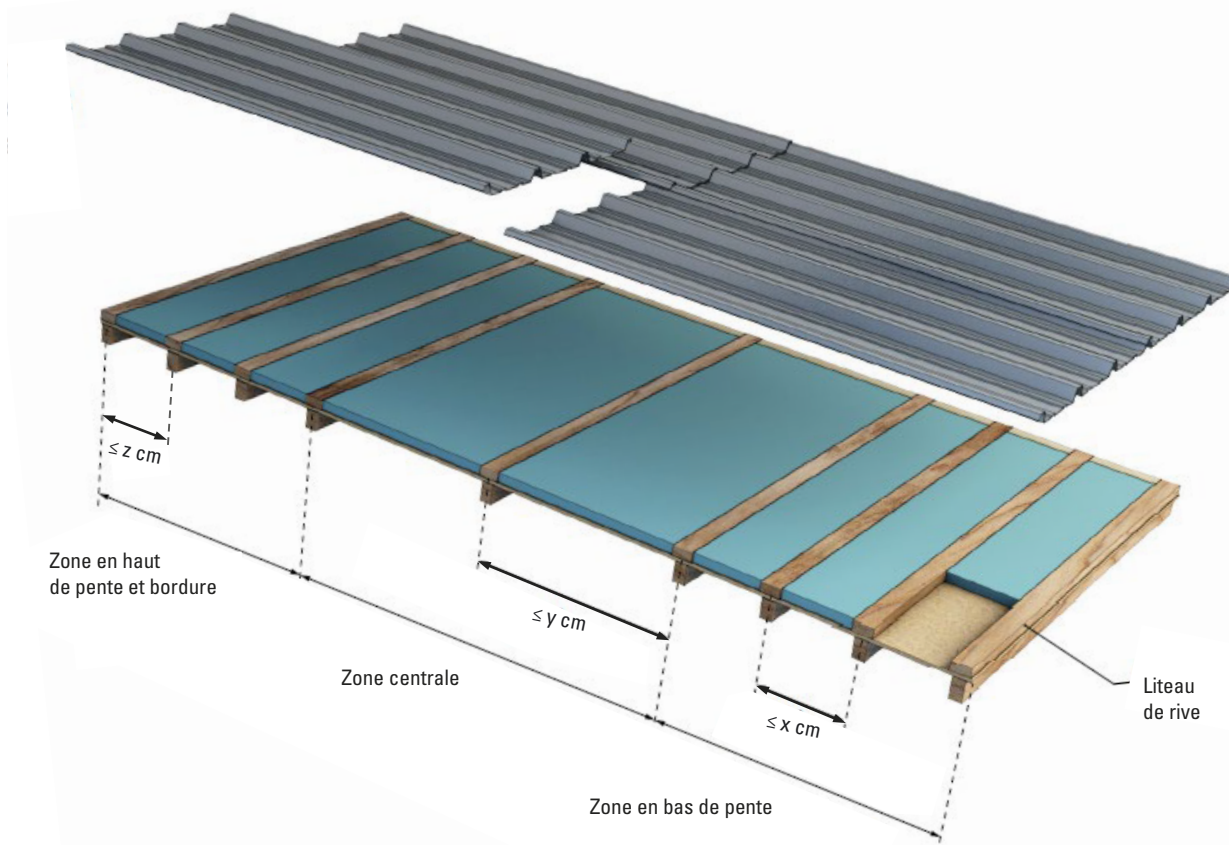


Figure 75 : Liteaux fixés à la structure porteuse à travers un parement décoratif bois continu posé sur pannes

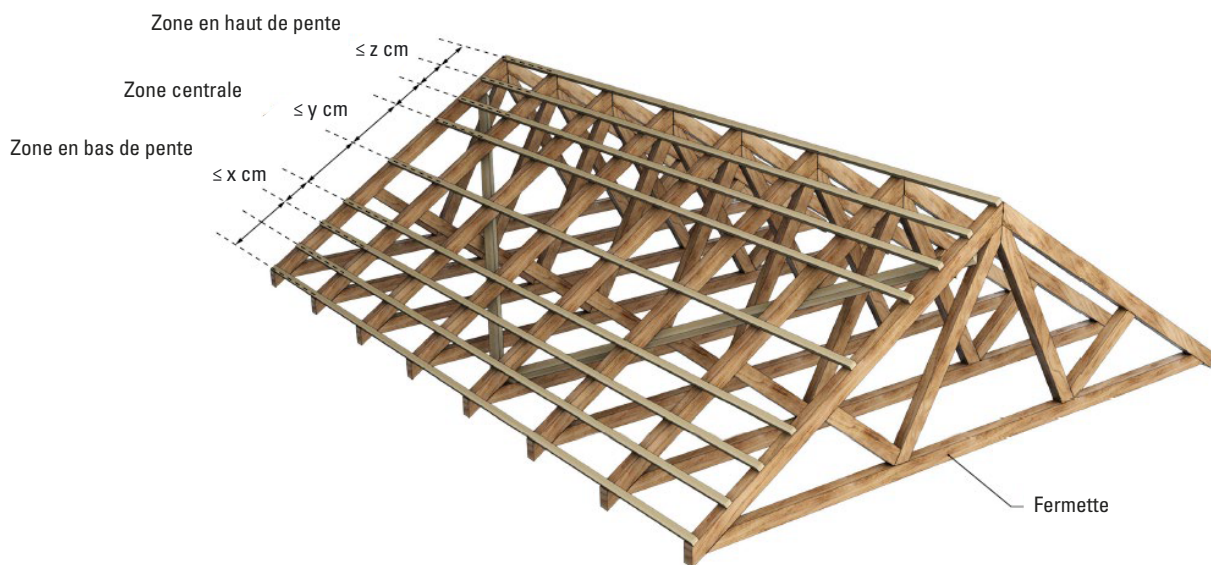


Figure 76 : Liteaux fixés à une charpente traditionnelle ou industrialisée

Les valeurs d'espacement sont données pour les angles de toiture :

- 8,5°, 15° et 30° pour une tôle nervurée (8,5° correspond à la pente minimale de 15 %) ;
  - 14°, 20° et 30° pour une tôle ondulée (14° correspond à la pente minimale de 25 %) ;
- Pour toute valeur intermédiaire, il est nécessaire d'appliquer une interpolation linéaire.

Pour la toiture à 4 pans, le petit et le grand versants sont traités séparément. Deux cas sont à considérer :

- $\alpha_0$  pour le grand versant ;
- $\alpha_{90}$  pour le petit versant.

Le critère dimensionnant est indiqué dans les tableaux comme suit :

Flexion de la tôle
Arrachement de la tôle

La limite de déformation imposée à la tôle (1/100<sup>e</sup> de la portée) a été prise en compte mais n'est pas dimensionnante pour l'ensemble des cas traités.

**Tôle NERVURÉE**  
Nervure de 35 mm minimum

Nombre de pans de toiture	Angle de toiture	Pression dynamique de pointe $q_p$	Distance max entre appuis [cm]		
			Tôle de 0,75 mm		
			Zone 1	Zone 2	Zone 3
Toiture 1 pan	8,5°	1 kPa	240	180	160
		2 kPa	180	80	80
		3 kPa	120	60	40
	15°	1 kPa	240	200	160
		2 kPa	180	80	80
		3 kPa	120	60	40
	30°	1 kPa	240	240	160
		2 kPa	160	120	80
		3 kPa	80	80	40
Toiture 2 pans	8,5°	1 kPa	240	180	-
		2 kPa	160	80	-
		3 kPa	80	60	-
	15°	1 kPa	240	200	-
		2 kPa	120	80	-
		3 kPa	80	60	-
	30°	1 kPa	240	200	-
		2 kPa	180	80	-
		3 kPa	120	60	-
Toiture 4 pans	8,5°	1 kPa	240	180	240
		2 kPa	180	80	120
		3 kPa	120	60	80
	15°	1 kPa	240	200	200
		2 kPa	180	80	80
		3 kPa	120	60	60
	30°	1 kPa	240	200	240
		2 kPa	180	80	180
		3 kPa	120	60	120

Tableau 61 : Tableau de dimensionnement de la distance maximum entre deux appuis pour une couverture en plaques nervurées de 0,75 mm

			Distance max entre appuis [cm]		
			Tôle de 1,00 mm		
Nombre de pans de toiture	Angle de toiture	Pression dynamique de pointe $q_p$	Zone 1	Zone 2	Zone 3
Toiture 1 pan	8,5°	1 kPa	320	200	200
		2 kPa	200	120	80
		3 kPa	160	80	60
	15°	1 kPa	320	240	180
		2 kPa	200	120	80
		3 kPa	160	80	60
	30°	1 kPa	300	280	180
		2 kPa	200	180	80
		3 kPa	120	120	60
Toiture 2 pans	8,5°	1 kPa	300	200	-
		2 kPa	200	120	-
		3 kPa	120	80	-
	15°	1 kPa	280	240	-
		2 kPa	180	120	-
		3 kPa	120	80	-
	30°	1 kPa	320	240	-
		2 kPa	200	120	-
		3 kPa	160	80	-
Toiture 4 pans	8,5°	1 kPa	320	200	280
		2 kPa	200	120	180
		3 kPa	160	80	120
	15°	1 kPa	320	240	240
		2 kPa	200	120	120
		3 kPa	160	80	80
	30°	1 kPa	320	240	320
		2 kPa	200	120	200
		3 kPa	160	80	160

Tableau 62 : Tableau de dimensionnement de la distance maximum entre deux appuis pour une couverture en plaques nervurées de 1,00 mm

**Tôle ONDULÉE**  
Nervure de 18 mm minimum

Nombre de pans de toiture	Angle de toiture	Pression dynamique de pointe $q_p$	Distance max entre appuis [cm] Tôle de 0,75 mm		
			Zone 1	Zone 2	Zone 3
<b>Toiture 1 pan</b>	14°	1 kPa	320	200	160
		2 kPa	180	80	80
		3 kPa	120	60	40
	20°	1 kPa	300	240	160
		2 kPa	180	120	80
		3 kPa	80	80	40
	30°	1 kPa	300	280	160
		2 kPa	160	120	80
		3 kPa	80	80	40
<b>Toiture 2 pans</b>	14°	1 kPa	280	200	-
		2 kPa	120	80	-
		3 kPa	80	60	-
	20°	1 kPa	280	240	-
		2 kPa	160	80	-
		3 kPa	80	60	-
	30°	1 kPa	320	240	-
		2 kPa	180	80	-
		3 kPa	120	60	-
<b>Toiture 4 pans</b>	14°	1 kPa	320	200	240
		2 kPa	180	80	120
		3 kPa	120	60	60
	20°	1 kPa	320	240	240
		2 kPa	180	80	120
		3 kPa	120	60	80
	30°	1 kPa	320	240	320
		2 kPa	180	80	180
		3 kPa	120	60	120

*Tableau 63 : Tableau de dimensionnement de la distance maximum entre deux appuis pour une couverture en plaques ondulées de 0,75 mm*

			Distance max entre appuis [cm] Tôle de 1,00 mm		
Nombre de pans de toiture	Angle de toiture	Pression dynamique de pointe $q_p$	Zone 1	Zone 2	Zone 3
<b>Toiture 1 pan</b>	14°	1 kPa	360	240	200
		2 kPa	240	120	80
		3 kPa	160	80	60
	20°	1 kPa	360	280	200
		2 kPa	240	160	80
		3 kPa	120	80	60
	30°	1 kPa	320	320	200
		2 kPa	200	200	80
		3 kPa	120	120	60
<b>Toiture 2 pans</b>	14°	1 kPa	320	240	-
		2 kPa	200	120	-
		3 kPa	120	80	-
	20°	1 kPa	320	280	-
		2 kPa	200	120	-
		3 kPa	120	80	-
	30°	1 kPa	360	280	-
		2 kPa	240	120	-
		3 kPa	160	80	-
<b>Toiture 4 pans</b>	14°	1 kPa	360	240	280
		2 kPa	240	120	160
		3 kPa	160	80	80
	20°	1 kPa	360	280	300
		2 kPa	240	120	160
		3 kPa	160	80	80
	30°	1 kPa	360	280	360
		2 kPa	240	120	240
		3 kPa	160	80	160

Tableau 64 : Tableau de dimensionnement de la distance maximum entre deux appuis pour une couverture en plaques ondulées de 1,00 mm

Les distances indiquées dans les tableaux sont à réduire suivant les indications du fabricant ou si des dispositions constructives l'y contraignent.

## 8.4 Assemblage

### 8.4.1 Fixations de toiture

#### 8.4.1.1 Types de fixations

La fixation des tôles est effectuée par les éléments suivants :

- **support bois** : tirefonds de 6 mm de diamètre et de 100 mm de long minimum. Pénétration dans la panne ou le liteau de 50 mm minimum ;
- **support métal** : vis auto-foreuses (ou auto-perceuses), auto-taraudeuses de 5,5 mm de diamètre et de 60 mm de long minimum. Pénétration dans la panne de 2 filets au moins.

Le tirefond ou la vis est accompagné d'autres pièces qui forment ensemble la fixation : une rondelle d'appui et une rondelle d'étanchéité placées de part et d'autre d'un cavalier. Dans certains cas décrits à la fin de cette partie, il est nécessaire de placer un pontet sous la tôle au niveau de la fixation afin de la rigidifier et de faciliter le serrage.

On rappelle que les clous sont à proscrire.

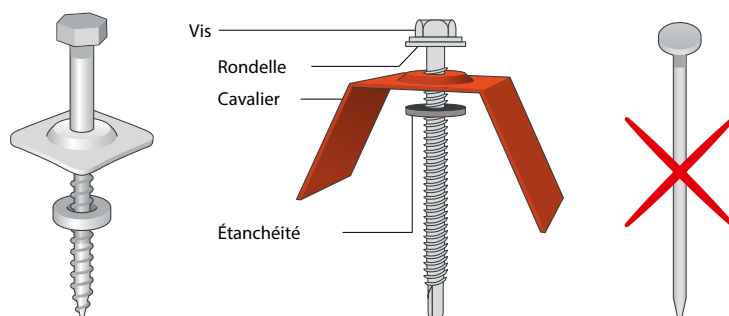


Figure 77 : Exemples de fixations

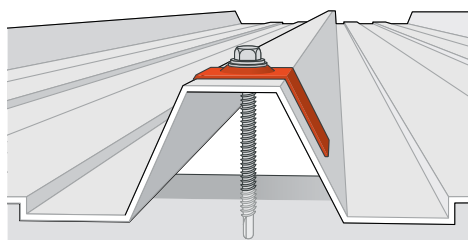


Figure 78 : Vis dans une panne métallique

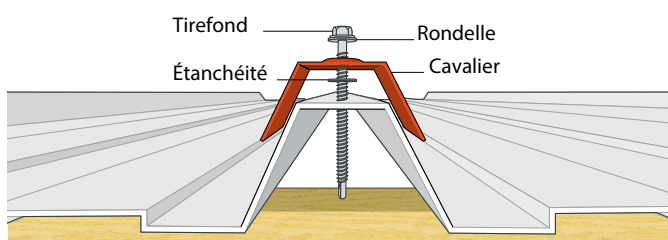


Figure 79 : Vue éclatée

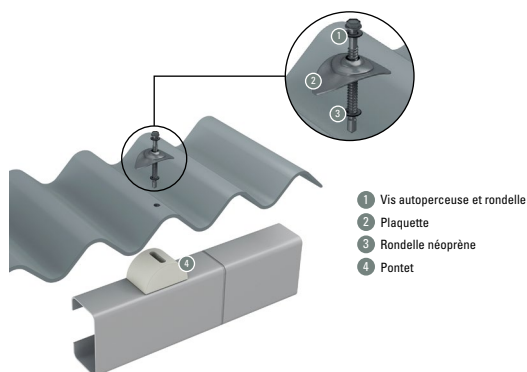


Figure 80 : Fixation d'une tôle ondulée avec pontet

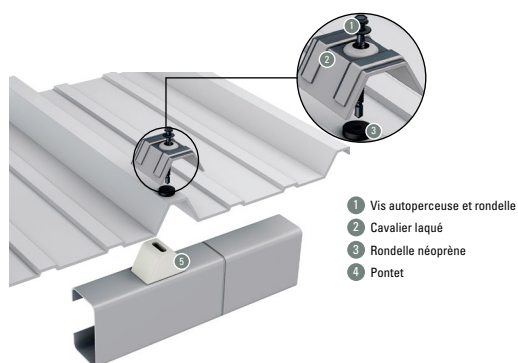


Figure 81 : Fixation d'une tôle nervurée avec pontet

La fixation est composée de plusieurs éléments respectant les exigences suivantes :

- **cavalier** : il doit être adapté à la tôle choisie et fabriqué dans les mêmes matériaux. Il doit être mis en place entre la rondelle d'étanchéité et la tête de la fixation ;
- **pontet** : il doit être adapté à la tôle choisie et fabriqué dans les mêmes matériaux (ou alternativement en plastique). Les pontets sont à positionner sous les ondes de la tôle et doivent avoir exactement les mêmes dimensions que la nervure afin de maximiser le contact avec l'élément support et la tôle ;
- **deux rondelles** : une rondelle d'appui placée contre la tête de la vis ou du tirefond et une rondelle d'étanchéité insérée entre le cavalier et la tôle. La rondelle d'appui doit être dans le même matériau que la fixation et la tôle. La rondelle d'étanchéité est fabriquée dans un matériau étanche type néoprène, EPDM ou assimilés.

#### NOTE

Les rondelles d'étanchéité doivent être correctement serrées sans être écrasées.



Trop faible



Figure 82 : Serrage trop faible



Correct



Figure 83 : Serrage correct



Trop fort



Figure 84 : Serrage trop fort

### 8.4.1.2 Implantation des fixations

Les tôles doivent reposer sur 3 appuis minimum et être fixées en sommet d'onde.

L'implantation des fixations définie ci-après prend en compte le coefficient de sur-résistance  $\gamma_{SR}$ .

**Pour les tôles nervurées**, toutes les ondes sont fixées à la charpente support au niveau de toutes les pannes et liteaux.

**Pour les tôles ondulées**, les fixations sont implantées sur toutes les pannes et liteaux :

- 1 onde sur 3 en zone courante<sup>12</sup> ;
- 1 onde sur 2 en zone critique ;
- sur deux ondes au niveau de tous les recouvrements.

Les zones critiques correspondent aux situations suivantes :

- recouvrement transversal : fixations 1 onde sur 2 sur la panne ou les liteaux de recouvrement
- rive latérale, arêtier et noue : fixations 1 onde sur 2 sur une largeur de tôle minimum ;
- égout et faitage : fixations 1 onde sur 2 sur les deux pannes ou liteaux en bordure de toit ;
- pénétrations : fixations 1 onde sur 2 sur les pannes et liteaux bordant la pénétration.

Certains cas de figure où la couverture est fortement sollicitée (bâtiment ouvert, charge de vent significative, etc.) peuvent nécessiter une densité de fixations supérieure aux valeurs minimales indiquées ci-dessus.

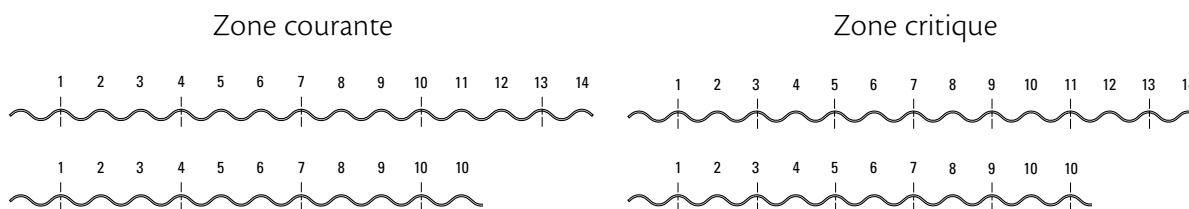


Figure 85 : Implantation des fixations sur une couverture en tôles ondulées de 14 et 11 ondes

<sup>12</sup> En général, la zone courante correspond à la zone centrale de chaque versant de toiture.

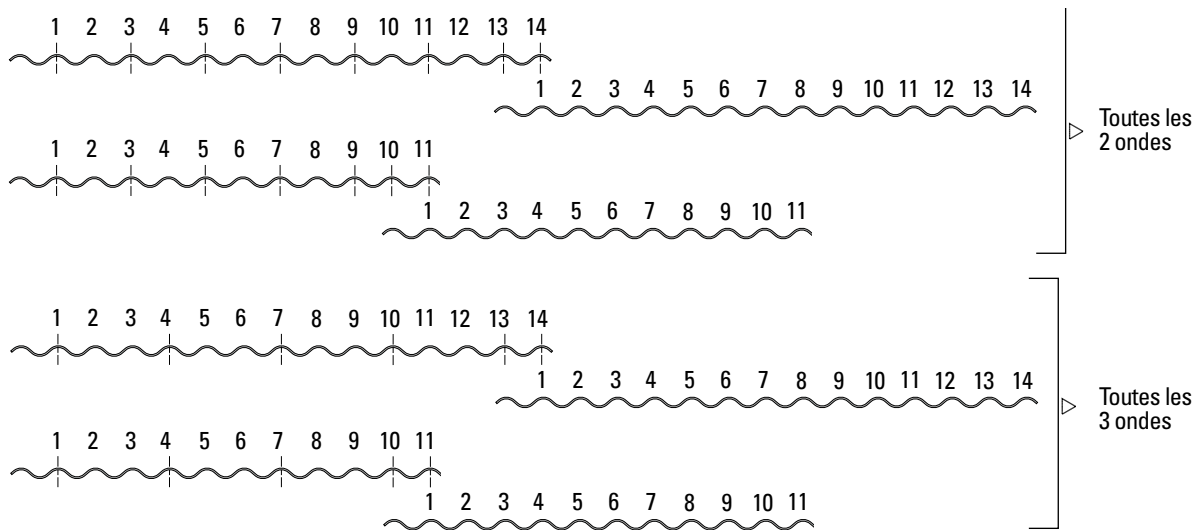


Figure 86 : Implantation des fixations aux recouvrements sur une couverture en tôles ondulées de 14 et 11 ondes

Outre les fixations de la tôle sur ses supports, des fixations de couture sont utilisées pour couture les tôles au niveau des recouvrements longitudinaux entre deux supports (pannes ou liteaux).

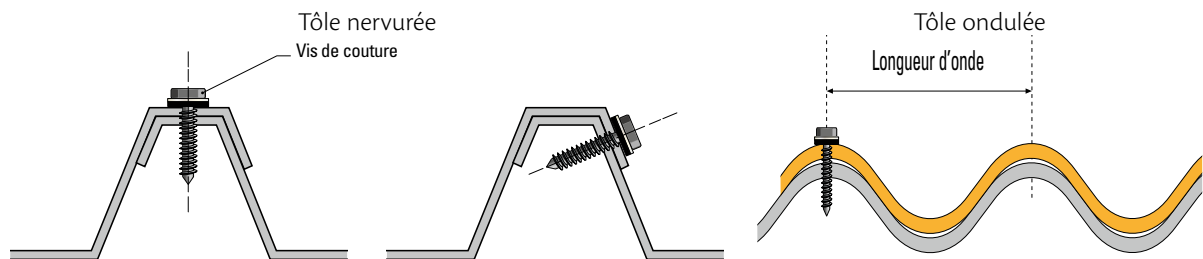


Figure 87 : Localisation des fixations de couture

L'espacement maximal entre les vis de couture est fourni dans le tableau suivant :

Tôle nervurée	Tôle ondulée
½ de la portée, sans être supérieur à 0,40 m	Pour des portées > 0,80 m : ½ de la portée, sans être supérieur à 0,50 m  Pour des portées ≤ 0,80 m : Facultatif

Tableau 65 : Espacement maximal entre les vis de couture

Pour les tôles nervurées et ondulées, il est nécessaire de disposer des pontets au minimum au niveau des deux premières rangées de fixation sur le pourtour de la toiture et de part et d'autre des zones de changement de pente.

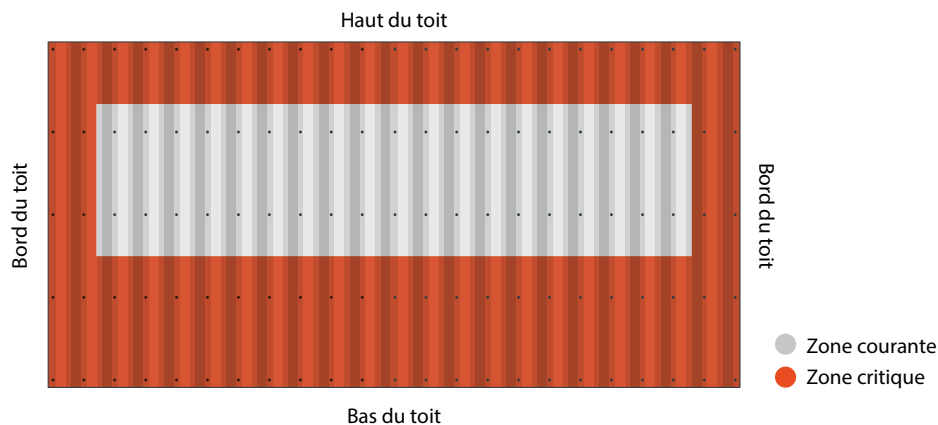


Figure 88 : Exemples de zones où disposer les pontets pour une toiture à un ou deux versants

## 8.4.2 Accessoires de toiture

Des accessoires peuvent être utilisés en périphérie ou en pénétration de la couverture. Si ces accessoires sont en métal, ils doivent être dans le même matériau que la tôle choisie (protection incluse). Les plus courants sont :

Accessoires linéaires	Accessoires pour pénétrations ponctuelles
Faîtière	Plaques d'aération
Corniche de rive	Plaques à douille
Closoir	Manchons souples

Tableau 66 : Exemples d'accessoires courants

### 8.4.2.1 Cavalier

Les cavaliers assurent le bon maintien de la couverture en cas de forts vents ou de cyclones. Ils servent d'une part à éviter la perforation de la tôle et d'autre part à rigidifier l'onde localement.



Figure 89 : Cavalier nervuré



Figure 90 : Plaquette ovale

### 8.4.2.2 Pontet

Les pontets permettent de bloquer tout mouvement potentiel de la tôle sous les effets dynamiques du vent. Ils évitent ainsi l'écrasement de l'onde sous des sollicitations de type cyclonique. Lors de la mise en œuvre, les pontets offrent une résistance lors du vissage et permettent ainsi d'éviter les phénomènes de sous ou sur-serrage. Ce dernier peut conduire au poinçonnement des tôles au droit des fixations.



Figure 91 : Pontet pour tôle ondulée



Figure 92 : Pontet pour tôle nervurée

### 8.4.2.3 Closoir

Le rôle des closoirs est de fermer le volume sous les tôles ou leurs accessoires afin de prévenir l'intrusion d'animaux nuisibles. Un closoir mousse permet d'éviter les entrées d'air contrairement à un closoir peigne qui lui est perméable à l'air tout en protégeant de l'entrée d'animaux nuisibles.

Il existe deux types de closoirs : le closoir profil et le closoir contre-profil. Les closoirs profils sont placés sous la couverture, en égout par exemple. Les closoirs contre-profil sont positionnés en faitage sous la faîtière.

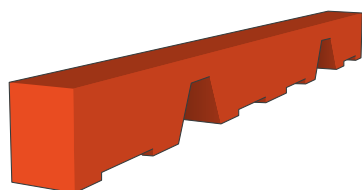


Figure 93 : Closoir étanche en mousse

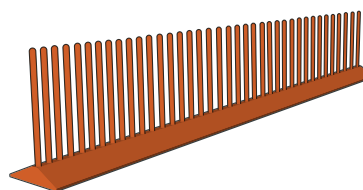


Figure 94 : Closoir perméable

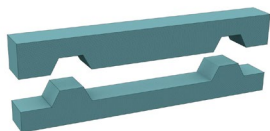


Figure 95 : Closoir profil

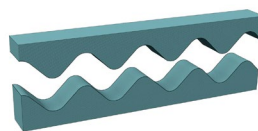


Figure 96 : Closoir contre-profil

#### 8.4.2.4 Faîtière

La faîtière protège des infiltrations d'eau qui pourrait survenir au niveau du faîtage. Le profil des nervures découpé dans les faîtières de type crantée doit être adapté au profil des plaques de couverture de partie courante.

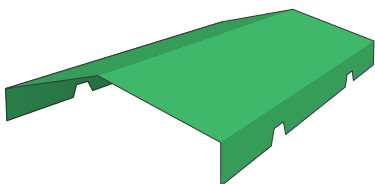


Figure 97 : Faîtière crantée

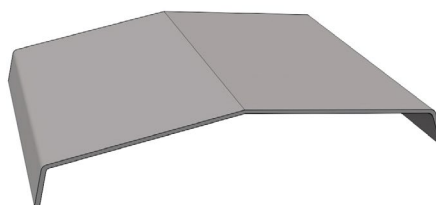


Figure 98 : Faîtière non crantée

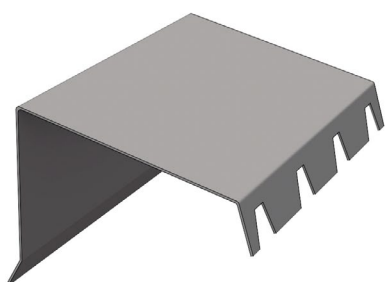


Figure 99 : Demi-faîtière crantée



Figure 100 : Coupelle pour faîtière plane

#### 8.4.2.5 Corniche de rive (ou bande de rive)

La corniche de rive est un habillage généralement métallique qui protège les éléments de charpente contre les intempéries et facilitent l'évacuation des eaux.

Modèle A



Modèle B



Modèle C

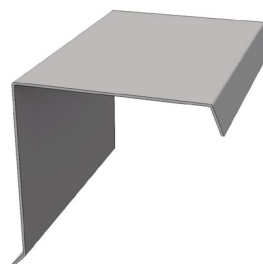


Figure 101 : Bande de rive

### 8.4.2.6 Solin

Le rôle du solin est d'assurer l'étanchéité entre la couverture et les différentes émergences qui la traversent ou qui sont en saillie (cheminée, chien-assis etc.).

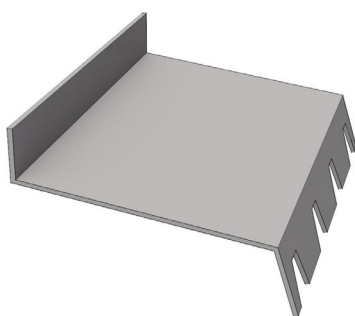


Figure 102 : Solin cranté

### 8.4.2.7 Bande d'étanchéité

Un joint d'étanchéité doit être disposé longitudinalement ou transversalement au niveau des recouvrements entre tôles de manière à éviter les remontées d'humidité. Par exemple, une possibilité est d'insérer entre les deux ondes une bande EPDM (ou alternativement un joint mastic butyl ou un joint en polyéthylène adhésivé).

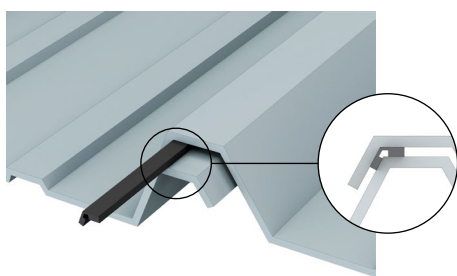


Figure 103 : Bande d'étanchéité

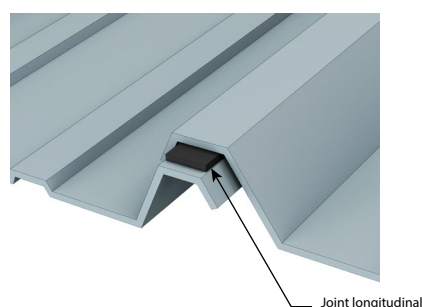


Figure 104 : Joint longitudinal en polyéthylène adhésivé



# AUVENT

Par auvent, on entend les vérandas (ou varangues) couvertes par des tôles et en saillie ou en retrait par rapport à l'enveloppe principale d'une maison. Celle-ci est généralement ouverte sur trois côtés.

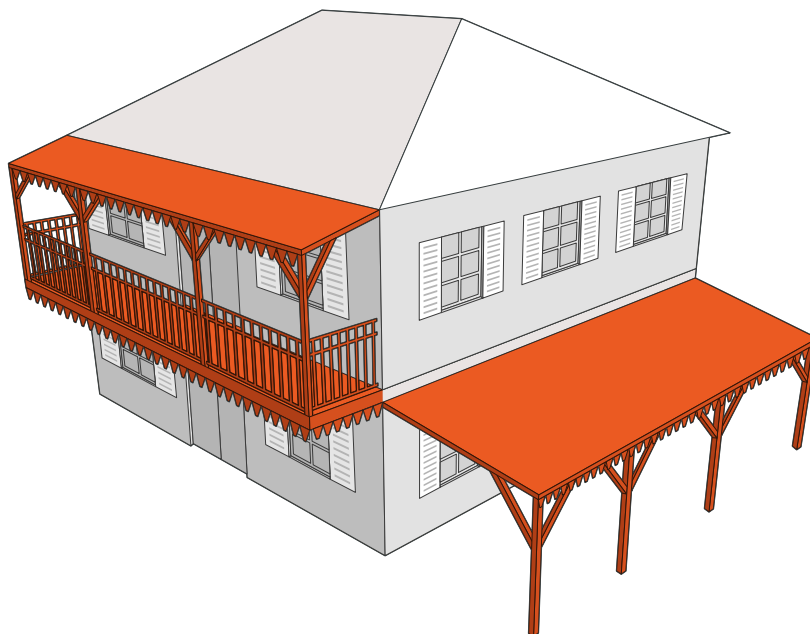


Figure 105 : Exemples d'auvent

## 9.1 Matériaux

Le choix des matériaux et des produits de construction revêt une importance cruciale pour la sécurité et la durabilité des bâtiments. Les performances sont spécifiées par le fabricant conformément au marquage CE et sont directement affichées sur le produit lui-même ou sur l'étiquette qui l'accompagne.

### 9.1.1 Bois

En raison de l'influence de l'environnement marin aux Antilles, on utilise des bois résineux et des bois feuillus tropicaux dont le taux d'humidité ne dépasse pas 20 % pour la fabrication des éléments structuraux. Ces bois destinés aux éléments structuraux répondent aux exigences de la classe 4 (conformément à la norme NF EN 1995-1 et à l'AN) et bénéficient d'une protection anti-termites. En ce qui concerne les bois destinés aux éléments non structuraux, ils satisfont aux exigences de la classe 3 (conformément à la norme NF EN 1995-1 et à l'AN), que ce soit grâce à leur durabilité naturelle ou à un traitement approprié.

Classe d'emploi du bois		Exposition
1		Toujours à l'abri des intempéries
2		À l'abri des intempéries Humidification occasionnelle
3	3.1	Soumis à une alternance rapide humidification/séchage
	3.2	Soumis à une alternance humidification/séchage avec stagnation d'eau
4		Soumis à humidification fréquente avec stagnation d'eau En contact avec le sol
5		En contact permanent avec de l'eau de mer

Tableau 67 : Définition des classes d'emploi du bois

#### NOTE



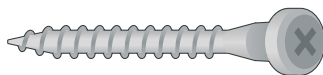

Pour les projets de construction bois en Guadeloupe et en Martinique, une aide à la décision de classement en classe de service conventionnelle de l'Eurocode 5 (NF EN 1995-1-1) est proposée par le projet « BOIS DURAMHEN ».

## 9.1.2 Assemblages métalliques

Les systèmes d'assemblage et de fixation de la structure bois sont en acier inoxydable (A2 dans le cas courant et A4 en front de mer)<sup>1</sup>.

L'utilisation de clous, même torsadés, travaillant en traction est à proscrire. Les assemblages travaillant à la traction peuvent être réalisés avec des vis à bois de construction extérieure ou boulons éventuellement combinés avec des plats ou cornières.

Les systèmes d'assemblage et de fixation de la couverture sont conformes aux exigences formulées dans le § 8.1.2 du chapitre 8 « Couverture en toiture ».

Composant	Domaine d'application	Figure
Boulon tête hexagonale	Sabots de charpente, équerres mixtes renforcées, pieds de poteau	
Goujon d'ancrage inox	Sabots de charpentes, pieds de poteau	
Vis inox	Sabot de charpente	
Vis à bois structurale	Assemblage d'éléments en bois	

<sup>1</sup> Si des fixations en acier galvanisé sont utilisées, leur durabilité sera inférieure à celle de la couverture. Il sera nécessaire de vérifier et de rénover la couverture à une fréquence d'environ 10 ans.

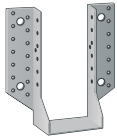
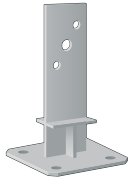
Composant	Domaine d'application	Figure
Sabot à ailes extérieures inox	Solives, pannes, poutres lisses, butées de chevrons.	
Âme avec platine inox	Pied de poteau	

Tableau 68 : Domaine d'application des composants de l'assemblage

## 9.2 Dispositions constructives

### 9.2.1 Objectifs de résistance

Les auvents de conception traditionnelle présentent une architecture particulièrement fragile du point de vue de la sollicitation cyclonique. L'auvent est notamment sujet à des effets de soulèvement dus à l'action combinée de la dépression en face supérieure et de la surpression en sous-face. Par ailleurs, la notion d'auvent adossé à un bâtiment est essentielle car les coefficients de pression sont nettement supérieurs à ceux d'un auvent isolé tel que décrit dans l'Eurocode NF EN 1991, partie 1-4.

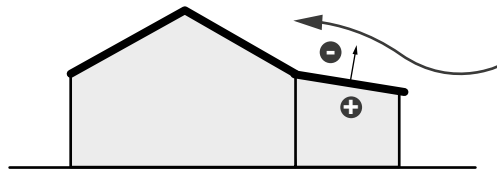


Figure 106 : Phénomène de soulèvement de la toiture de l'auvent

L'auvent doit remplir les objectifs suivants<sup>2</sup> :

- l'auvent reste fixé à la structure du bâtiment pour éviter la création de projectiles ;
- l'auvent n'entraîne pas de risque supplémentaire pour la toiture et le bâtiment.

Par exemple, il est préférable de ne pas réaliser la structure de l'auvent comme une prolongation de la structure de la toiture car la forte sollicitation de l'auvent peut dans ce cas engendrer des dommages pour le bâtiment et sa toiture. Pour les mêmes raisons, les éléments de couverture en tôle doivent être désolidarisés de ceux composant la toiture principale.

<sup>2</sup> Dans le cas où l'auvent couvre un cheminement d'accès au bâtiment, les objectifs sont revus à la hausse : la structure et les éléments non structuraux qui pourraient constituer un danger pour les occupants doivent rester intègres.

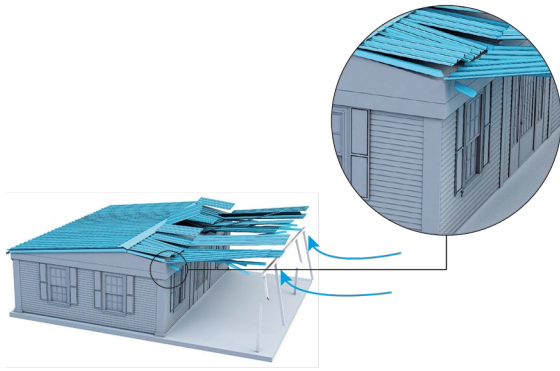


Figure 107 : Cas d'un auvent non désolidarisé

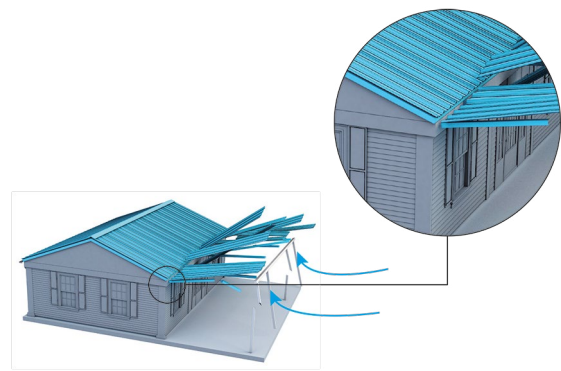
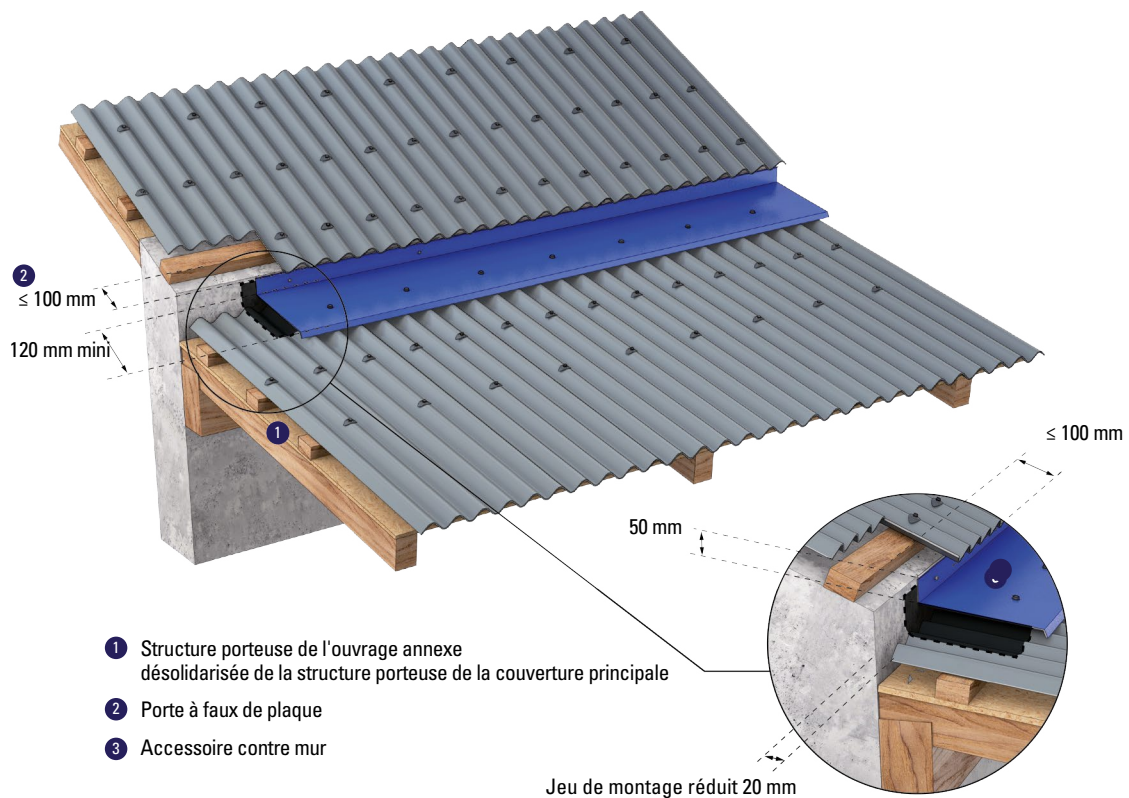


Figure 108 : Cas d'un auvent désolidarisé

Dans le cas où la structure et la couverture sont désolidarisées entre auvent et toiture principale, il est courant de ménager un ressaut entre les deux couvertures. Le cas échéant, il est nécessaire de mettre en œuvre :

- un accessoire contre le mur dont le relevé est de 50 mm minimum et la largeur de 120 mm minimum ;
- une bande d'étanchéité complémentaire en recouvrement de 100 mm minimum sur la tôle et de 50 mm minimum en relevé sur le mur ;
- des fixations espacées de 0,50 m maximum.



- 1 Structure porteuse de l'ouvrage annexe désolidarisée de la structure porteuse de la couverture principale
- 2 Porte à faux de plaque
- 3 Accessoire contre mur

Jeu de montage réduit 20 mm

Figure 109 : Traitement avec ressaut de la jonction entre toiture principale et auvent

La conception de l'auvent dépend de sa fonction. Deux cas sont à considérer :

- Si la structure et/ou la couverture de l'auvent sont mécaniquement continues avec celles de la toiture principale, la structure de l'auvent – charpente, éléments porteurs et fondations – ainsi que sa couverture, sont soumis aux mêmes exigences que la toiture principale. Ce qui signifie que la structure de l'auvent reste intègre et que la couverture reste fixée à la charpente de l'auvent.
- Pour tout autre auvent, l'auvent doit rester fixé à la structure du bâtiment. Ce qui signifie qu'il peut s'effondrer mais que tous les éléments (structure et couverture principalement) restent connectés à leur support.

Selon le cas, les assemblages et les éléments seront conçus, disposés et dimensionnés différemment.

Dans le second cas des auvents désolidarisés, un **coefficient de réduction** est appliqué à la charge de vent. Dans le présent guide, le coefficient de réduction doit être appliqué à la pression dynamique de pointe  $q_p$  calculée conformément au § 2.1.1 et utilisée dans les tableaux de dimensionnement aux § 9.3.4 et 9.3.5.

Le tableau ci-après précise le coefficient de réduction à prendre en compte :

Configuration	Coefficient de réduction	
	Guadeloupe	Martinique
Auvent solidaire de la toiture	–	–
Tout autre auvent	0,80	0,75

Tableau 69 : Coefficient de réduction en fonction de la connexion de l'auvent à la toiture principale

## 9.2.2 Forme de la toiture

Les configurations présentant des ruptures de pente de toiture entre le bâtiment principal et les auvents, vérandas ou autre toitures permettent de réduire la charge résultante en dépression. La pente de toiture de l'auvent doit être plus faible que la pente de toiture du bâtiment principal.

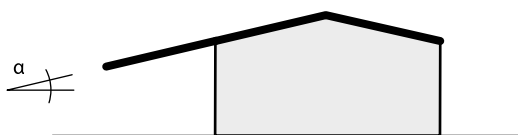


Figure 110 : Auvent dans la continuité de la toiture  
À éviter

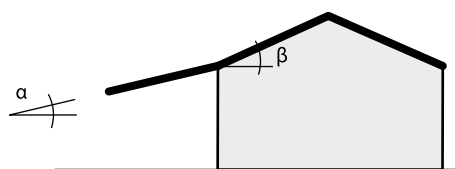


Figure 111 : Rupture de pente entre auvent et toiture  
Préférable

Une profondeur maximum d'auvent est imposée<sup>3</sup> :  $l_{\max} = \min \{ 3 \text{ m} ; 30 \% \text{ largeur de la façade} \}$

## 9.2.3 Conception de la structure

La structure doit être conçue pour résister :

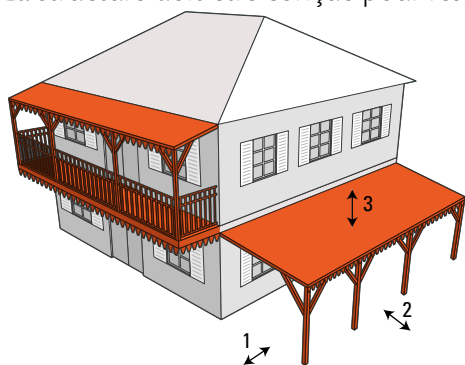


Figure 112 : Directions des actions de vent

- 1 & 2.** Aux actions du vent parallèle et perpendiculaire à la façade concernée du bâtiment, notamment dans le cas où des éléments verticaux obstruent les côtés de l'espace extérieur (brise-soleil, paroi séparatrice) ;
- 3.** Principalement à l'action verticale du vent qui provoque notamment le soulèvement de la couverture.

La structure de l'auvent doit pour cela respecter certaines dispositions constructives :

- être fixée en façade dans la structure du bâtiment ;
- être stabilisée sur le côté ouvert de l'auvent parallèle à la façade par un contreventement ;
- être ancrée au sol au niveau de ses poteaux<sup>4</sup> ;
- La distance maximum entre poteaux supportant l'auvent en rive est de 3 m.

En résumé, les principaux points d'attention concernent :

- Le contreventement de la structure ;
- Les assemblages : se référer au § 9.4.

<sup>3</sup> Guide de construction parasismique et paracyclonique de maisons individuelles à structure en bois aux Antilles, AFPS, 2011.

<sup>4</sup> Une masse supplémentaire rapportée sur la toiture est strictement interdite.

## 9.2.4 Contreventement de la structure

Le contreventement peut être assuré par bracon pour les liaisons poteau-poutre. Le plan de la toiture peut être contreventé par un système de croix de Saint-André. L'utilisation d'assemblages résistants à la place des bracons est réservée aux professionnels.

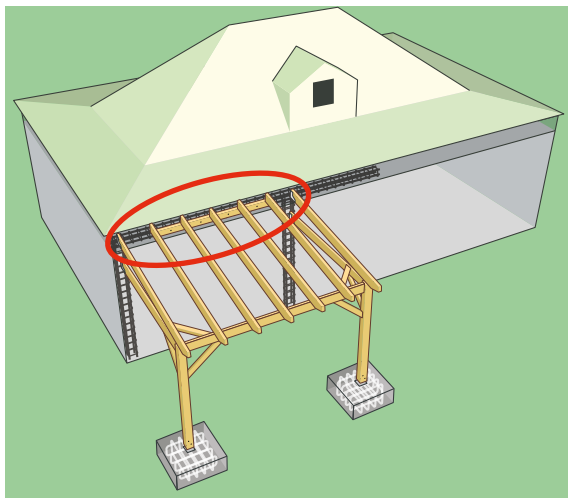


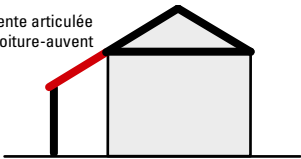
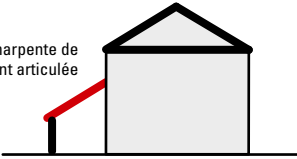
Figure 113 : Exemple de contreventement par bracon



Figure 114 : Exemple de contreventement par croix de Saint-André

## 9.3 Dimensionnement

### 9.3.1 Configurations géométriques de toiture considérées

Cas 1 Auvent dans la continuité de la toiture principale	Cas 2 Auvent décalé de la toiture principale
<p data-bbox="236 1196 427 1240">Charpente articulée à la jonction toiture-auvent</p>  <p data-bbox="272 1379 708 1413">Figure 115 : Auvent prolongeant la toiture<sup>5</sup></p>	<p data-bbox="911 1227 1038 1272">Charpente de l'avant articulée</p>  <p data-bbox="820 1368 1390 1424">Figure 116 : Auvent sur façade (auvent plan dont l'angle fait +/- 10° avec l'horizontale)</p>

Différentes pentes de toiture ont également été prises en compte :

- 5° soit 9 % ;
- 15° soit 27 % ;
- 30° soit 58 %.

### 9.3.2 Hypothèses de calcul

Pour les deux configurations, on considère que la structure et la couverture de l'auvent sont **indépendantes** de celles de la toiture. De plus, on considère uniquement le cas d'un auvent adossé à une toiture à 2 ou 4 pans.

La composition de la couverture et les hypothèses de calcul sont similaires à la partie 8.3. La principale différence vis-à-vis d'un cas de toiture standard concerne les sollicitations. En effet, le vent peut s'engouffrer sous la couverture de l'auvent puisque les côtés de l'auvent sont poreux au vent, créant ainsi

<sup>5</sup> Dans le cas 1, la structure de l'auvent n'est pas continue du point de vue mécanique avec la structure de la toiture. Ceci signifie qu'il est nécessaire de concevoir un assemblage articulé au niveau de la fixation de l'auvent au bâtiment.

un effet de surpression en sous-face. Les coefficients de pression tiennent compte de l'effet combiné du vent agissant à la fois sur les surfaces supérieure et inférieure de la couverture.

Dans le cas 1 de l'auvent situé dans la continuité de la toiture principale, la situation de l'auvent à l'extrémité de la toiture aboutit à des coefficients de pression plus élevés que pour la toiture principale. Dans le cas 2 de l'auvent décalé de la toiture principale, l'accélération du vent est perturbée par la portion de façade verticale située entre les deux couvertures, ce qui atténue l'effet du vent<sup>6</sup>.

### 9.3.3 Calcul de l'étendue des zones de toiture

#### 9.3.3.1 Cas 1 : Auvent dans la continuité de la toiture principale

La pression du vent est plus élevée dans certaines zones de toiture telles que les rives ou à proximité des ruptures de pente concaves (faîtage d'un toit double pente par exemple). Des zones sont définies afin de prendre en compte cette disparité. On considère de manière sécuritaire que l'ensemble de l'auvent fait partie de la zone 2 (rive)<sup>7</sup>.

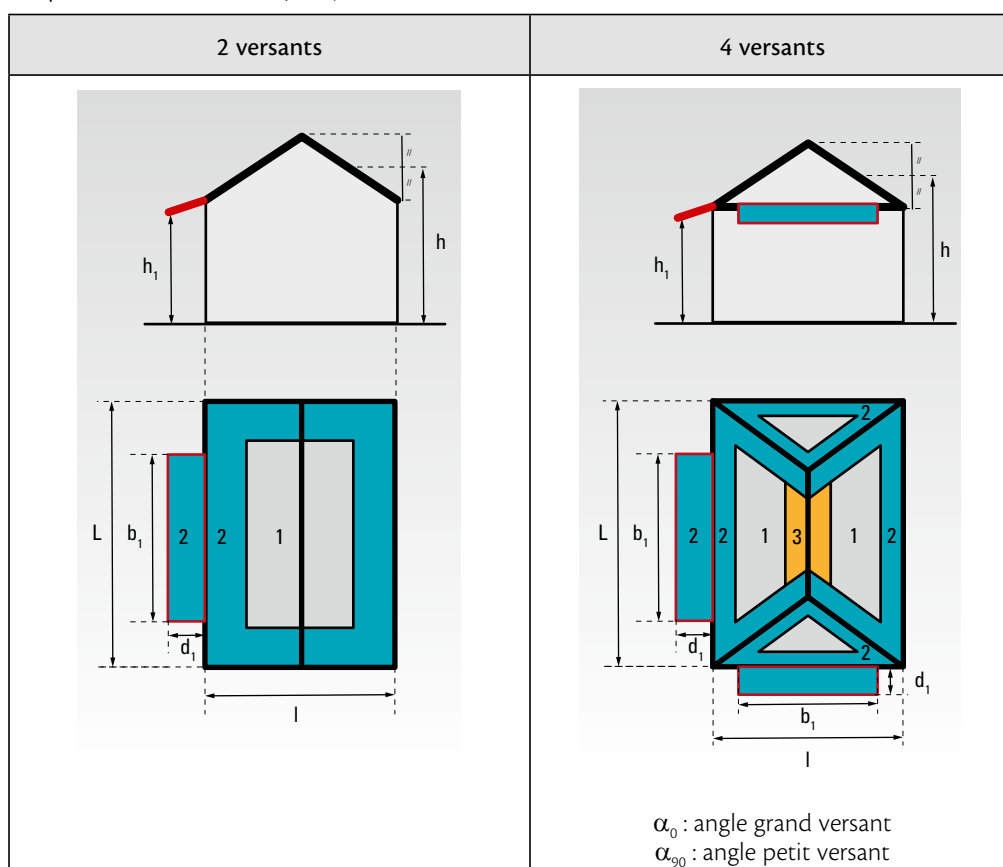


Figure 117 : Définition des zones de toiture selon le nombre de versants

Le calcul est valable pour des auvents dont l'angle supérieur entre la toiture et l'auvent est inférieur à 180°. Par ailleurs, l'angle que fait l'auvent avec l'horizontale doit être négatif.

6 Pour les situations intermédiaires où le décalage entre les deux toitures est faible (inférieure à 50 cm), l'action du vent peut basculer d'un état à un autre. Pour ces cas, il est bon de retenir une approche conservative en prenant l'enveloppe des deux configurations.

7 Se référer au § 8.3.3 pour le calcul des zones de la toiture du bâtiment hors auvent.

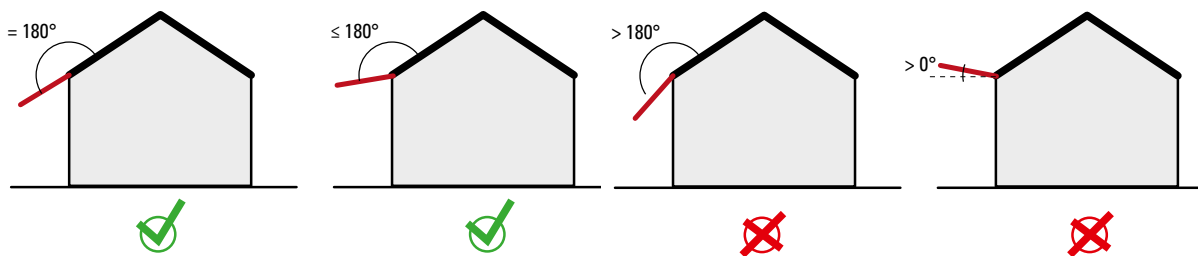


Figure 118 : Cas couverts par le calcul

### 9.3.3.2 Cas 2 : Auvent décalé de la toiture principale

Les zones A et B sont définies comme suit conformément aux *Recommandations de la CNC2M pour l'application de la NF en 1991-1-4 aux charpentes et ossatures en acier de bâtiment - juillet 2017 - partie 4*.

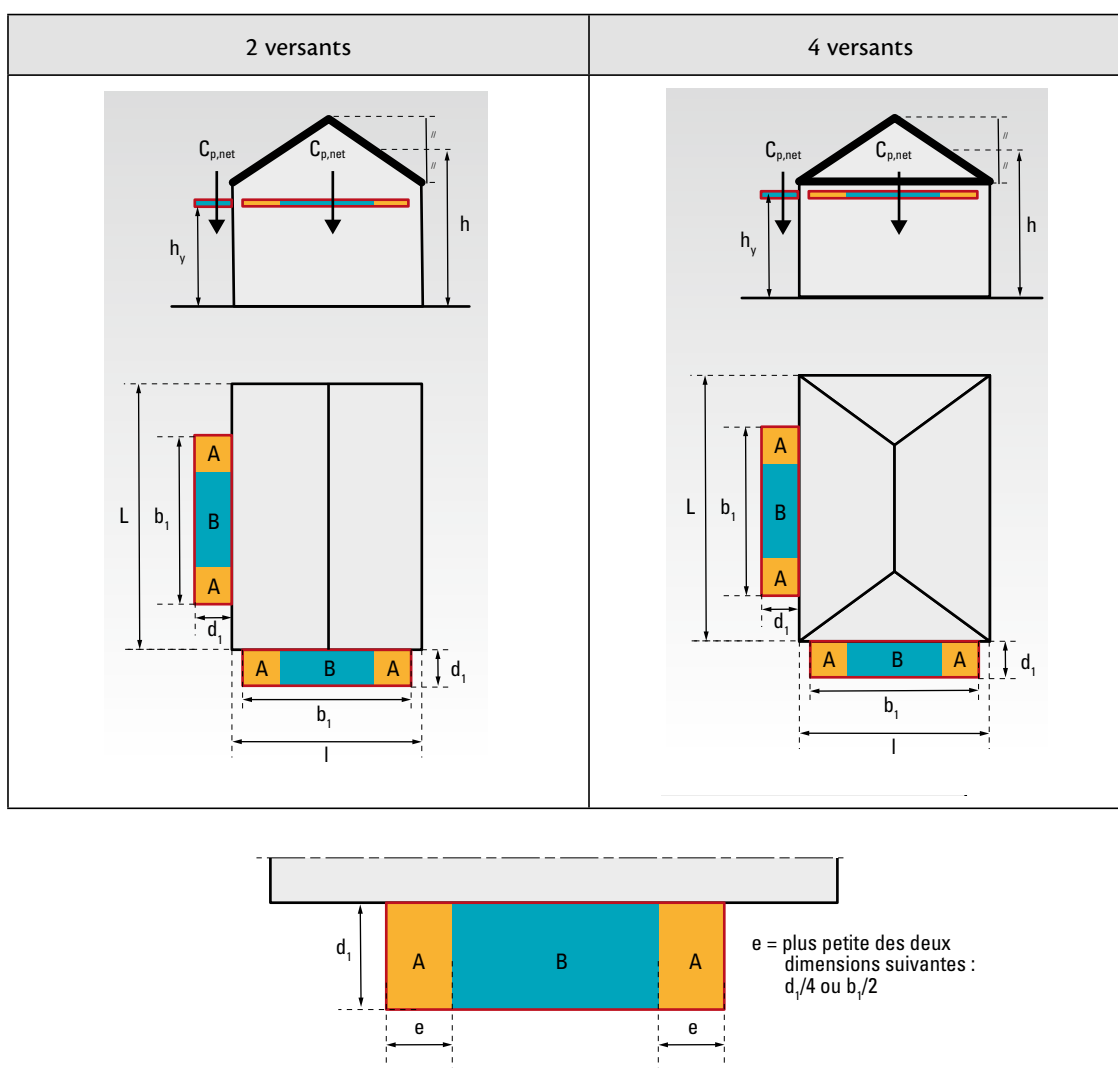


Figure 119 : Définition des zones de toiture selon le nombre de versants

La largeur de l'auvent  $b_1$  minimale est fixée à 1,5 m. La largeur de la zone A vaut  $e = 75$  cm.

### 9.3.4 Tableaux de dimensionnement de la couverture

Les résultats sont fournis pour trois valeurs de la pression dynamique de pointe  $q_p^8$  : 1 kPa, 2 kPa et 3 kPa. Dans le cas d'un auvent désolidarisé de la toiture principale, un coefficient de réduction est appliqué à la pression dynamique de pointe  $q_p$  préalablement à l'utilisation des tableaux de dimensionnement. Le coefficient de réduction est fourni au § 9.2.1.

Pour les cas où la valeur de  $q_p$  est plus élevée que 3 kPa, il est nécessaire de consulter un professionnel compétent.

Les tableaux de dimensionnement qui suivent fournissent **l'espacement maximum entre appuis** de la couverture. Il est rappelé que les tôles de couverture doivent être fixées sur trois appuis minimum.

Le critère dimensionnant est indiqué dans les tableaux comme suit :

Flexion de la tôle
Arrachement de la tôle

La limite de déformation imposée à la tôle ( $1/100^e$  de la portée) a été prise en compte mais n'est pas dimensionnante pour l'ensemble des cas traités.

Pour le cas 1, les valeurs d'espacement sont valables pour une toiture à 2 ou 4 pans et sont données pour les angles de toiture  $5^\circ$ ,  $15^\circ$  et  $30^\circ$ . Pour toute valeur intermédiaire, il est nécessaire d'appliquer une interpolation linéaire.

Pour le cas 2, le rapport  $h_1/h$  est défini comme suit :

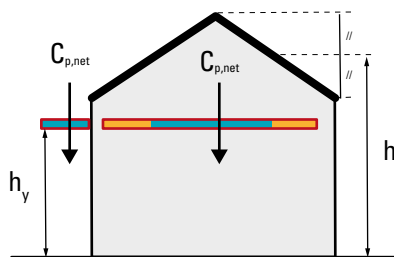


Figure 120 : Rapport  $h_1/h$

8 Pour le calcul de  $q_p$ , se référer au § 2.1.1.2 du chapitre 2.

■ Cas 1 : Auvent dans la continuité de la toiture principale

Tôle NERVURÉE			
Nervure de 35 mm minimum			
Angle de toiture	Pression dynamique de pointe $q_p$	Distance max entre appuis [cm]	Distance max entre appuis [cm]
		Tôle de 0,75 mm	Tôle de 1,00 mm
5°	1 kPa	120	160
	2 kPa	60	80
	3 kPa	40	40
15°	1 kPa	120	180
	2 kPa	60	80
	3 kPa	40	60
30°	1 kPa	120	180
	2 kPa	60	80
	3 kPa	40	60

Tableau 70 : Tableau de dimensionnement de la distance maximum entre deux appuis pour une couverture en plaques nervurées pour un auvent dans la continuité de la toiture principale (toiture à 2 ou 4 versants)

Tôle ONDULÉE			
Onde de 18 mm minimum			
Angle de toiture	Pression dynamique de pointe $q_p$	Distance max entre appuis [cm]	Distance max entre appuis [cm]
		Tôle de 0,75 mm	Tôle de 1,00 mm
5°	1 kPa	120	160
	2 kPa	60	80
	3 kPa	40	40
15°	1 kPa	120	200
	2 kPa	60	80
	3 kPa	40	60
30°	1 kPa	120	200
	2 kPa	60	80
	3 kPa	40	60

Tableau 71 : Tableau de dimensionnement de la distance maximum entre deux appuis pour une couverture en plaques ondulées pour un auvent dans la continuité de la toiture principale (toiture à 2 ou 4 versants)

■ Cas 2 : Auvent décalé de la toiture principale

Tôle NERVURÉE					
Nervure de 35 mm minimum					
$h_1/h$	Pression dynamique de pointe $q_p$	Distance max entre appuis [cm] Tôle de 0,75 mm		Distance max entre appuis [cm] Tôle de 1,00 mm	
		Zone A	Zone B	Zone A	Zone B
$h_1/h \leq 0,3$	1 kPa	200	200	200	200
	2 kPa	180	200	200	200
	3 kPa	160	200	180	200
$0,3 < h_1/h \leq 0,6$	1 kPa	200	200	200	200
	2 kPa	160	200	180	200
	3 kPa	80	200	120	200
$0,6 < h_1/h \leq 0,9$	1 kPa	180	200	200	200
	2 kPa	80	120	120	180
	3 kPa	60	80	80	120

Tableau 72 : Tableau de dimensionnement de la distance maximum entre deux appuis pour une couverture en plaques nervurées pour un auvent décalé de la toiture principale (angle de l'auvent compris entre  $-10^\circ$  et  $+10^\circ$ )

Tôle ONDULÉE					
Onde de 18 mm minimum					
$h_1/h$	Pression dynamique de pointe $q_p$	Distance max entre appuis [cm] Tôle de 0,75 mm		Distance max entre appuis [cm] Tôle de 1,00 mm	
		Zone A	Zone B	Zone A	Zone B
$h_1/h \leq 0,3$	1 kPa	200	200	200	200
	2 kPa	200	200	200	200
	3 kPa	160	200	200	200
$0,3 < h_1/h \leq 0,6$	1 kPa	200	200	200	200
	2 kPa	160	200	200	200
	3 kPa	80	200	120	200
$0,6 < h_1/h \leq 0,9$	1 kPa	200	200	200	200
	2 kPa	80	120	120	180
	3 kPa	60	80	80	120

Tableau 73 : Tableau de dimensionnement de la distance maximum entre deux appuis pour une couverture en plaques ondulées pour un auvent décalé de la toiture principale (angle de l'auvent compris entre  $-10^\circ$  et  $+10^\circ$ )

## 9.3.5 Tableaux de dimensionnement de la charpente bois

### ■ Cas 1 : Auvent dans la continuité de la toiture principale

Certaines valeurs du tableau suivant ne sont pas fournies (-) car la distance entre chevrons est jugée faible au regard de la dimension des sections.

Angle de toiture	Pression dynamique de pointe (kPa)	Distance maximum entre chevrons [cm]			
		Section 8 x 10 cm <sup>2</sup>	Section 8 x 12 cm <sup>2</sup>	Section 8 x 15 cm <sup>2</sup>	Section 8 x 20 cm <sup>2</sup>
5°	1	38	54	84	150
	2	-	27	42	75
	3	-	-	28	50
15°	1	44	63	98	175
	2	22	32	49	88
	3	-	21	33	58
30°	1	44	63	98	175
	2	22	32	49	88
	3	-	21	33	58

Tableau 74 : Exemple de distance maximum entre chevrons pour un auvent dans la continuité de la toiture principale (toiture à 2 ou 4 pans)

Angle de toiture	Section (cm <sup>2</sup> )	Pression dynamique de pointe (kPa)	Portée maximale des pannes [m]		
			Espacement de 40 cm	Espacement de 60 cm	Espacement de 120 cm
5°	8 x 10	1	2,91	2,37	1,68
		2	2,05	1,68	1,19
		3	1,68	1,37	0,97
	8 x 12	1	3,00	2,85	2,01
		2	2,47	2,01	1,42
		3	2,01	1,64	1,16
	8 x 15	1	3,00	3,00	2,52
		2	3,00	2,52	1,78
		3	2,52	2,05	1,45
	8 x 20	1	3,00	3,00	3,00
		2	3,00	3,00	2,37
		3	3,00	2,74	1,94
15°	8 x 10	1	3,00	2,56	1,81
		2	2,22	1,81	1,28
		3	1,81	1,48	1,05
	8 x 12	1	3,00	3,00	2,17
		2	2,66	2,17	1,54
		3	2,17	1,78	1,26
	8 x 15	1	3,00	3,00	2,72
		2	3,00	2,72	1,92
		3	2,72	2,22	1,57
	8 x 20	1	3,00	3,00	3,00
		2	3,00	3,00	2,56
		3	3,00	2,96	2,09

Angle de toiture	Section (cm <sup>2</sup> )	Pression dynamique de pointe (kPa)	Portée maximale des pannes [m]		
			Espacement de 40 cm	Espacement de 60 cm	Espacement de 120 cm
30°	8 x 10	1	3,00	2,56	1,81
		2	2,22	1,81	1,28
		3	1,81	1,48	1,05
	8 x 12	1	3,00	3,00	2,17
		2	2,66	2,17	1,54
		3	2,17	1,78	1,26
	8 x 15	1	3,00	3,00	2,72
		2	3,00	2,72	1,92
		3	2,72	2,22	1,57
	8 x 20	1	3,00	3,00	3,00
		2	3,00	3,00	2,56
		3	3,00	2,96	2,09

Tableau 75 : Exemple de portée maximale des pannes pour un auvent dans la continuité de la toiture principale (toiture à 2 ou 4 pans)

#### ■ Cas 2 : Auvent décalé de la toiture principale

h <sub>1</sub> /h	Pression dynamique de pointe (kPa)	Distance max entre chevrons [cm]							
		Section 8 x 10 cm <sup>2</sup>		Section 8 x 12 cm <sup>2</sup>		Section 8 x 15 cm <sup>2</sup>		Section 8 x 20 cm <sup>2</sup>	
		Zone A	Zone B	Zone A	Zone B	Zone A	Zone B	Zone A	Zone B
h <sub>1</sub> /h ≤ 0,3	1	106	140	152	201	238	300	300	300
	2	68	98	97	141	152	220	271	300
	3	46	75	67	109	104	170	185	300
0,3 < h <sub>1</sub> /h ≤ 0,6	1	94	156	136	225	212	300	300	300
	2	47	114	68	164	106	257	189	300
	3	31	76	45	110	71	171	126	300
0,6 < h <sub>1</sub> /h ≤ 0,9	1	60	82	86	118	134	185	239	300
	2	30	41	43	59	67	92	119	164
	3	20	27	29	39	45	62	80	109

Tableau 76 : Exemple de distance maximum entre chevrons pour un auvent décalé de la toiture principale (angle de l'auvent compris entre - 10° et + 10°)

$h_1/h$	Section (cm <sup>2</sup> )	Pression dynamique de pointe (kPa)	Portée maximale des pannes dans la zone A [m]			Portée maximale des pannes dans la zone B [m]		
			Espacement de 40 cm	Espacement de 60 cm	Espacement de 120 cm	Espacement de 40 cm	Espacement de 60 cm	Espacement de 120 cm
$h_1/h \leq 0,3$	8 x 10	1	3,00	3,00	2,82	3,00	3,00	3,00
		2	3,00	3,00	2,25	3,00	3,00	2,71
		3	3,00	2,63	1,86	3,00	3,00	2,38
	8 x 12	1	3,00	3,00	3,00	3,00	3,00	3,00
		2	3,00	3,00	2,70	3,00	3,00	3,00
		3	3,00	3,00	2,24	3,00	3,00	2,85
	8 x 15	1	3,00	3,00	3,00	3,00	3,00	3,00
		2	3,00	3,00	3,00	3,00	3,00	3,00
		3	3,00	3,00	2,79	3,00	3,00	3,00
	8 x 20	1	3,00	3,00	3,00	3,00	3,00	3,00
		2	3,00	3,00	3,00	3,00	3,00	3,00
		3	3,00	3,00	3,00	3,00	3,00	3,00
$0,3 < h_1/h \leq 0,6$	8 x 10	1	3,00	3,00	2,66	3,00	3,00	3,00
		2	3,00	2,66	1,88	3,00	3,00	2,93
		3	2,66	2,17	1,54	3,00	3,00	2,39
	8 x 12	1	3,00	3,00	3,00	3,00	3,00	3,00
		2	3,00	3,00	2,26	3,00	3,00	3,00
		3	3,00	2,61	1,84	3,00	3,00	2,87
	8 x 15	1	3,00	3,00	3,00	3,00	3,00	3,00
		2	3,00	3,00	2,82	3,00	3,00	3,00
		3	3,00	3,00	2,30	3,00	3,00	3,00
	8 x 20	1	3,00	3,00	3,00	3,00	3,00	3,00
		2	3,00	3,00	3,00	3,00	3,00	3,00
		3	3,00	3,00	3,00	3,00	3,00	3,00
$0,6 < h_1/h \leq 0,9$	8 x 10	1	3,00	2,99	2,12	3,00	3,00	2,48
		2	2,59	2,12	1,50	3,00	2,48	1,75
		3	2,12	1,73	1,22	2,48	2,03	1,43
	8 x 12	1	3,00	3,00	2,54	3,00	3,00	2,98
		2	3,00	2,54	1,80	3,00	2,98	2,10
		3	2,54	2,07	1,47	2,98	2,43	1,72
	8 x 15	1	3,00	3,00	3,00	3,00	3,00	3,00
		2	3,00	3,00	2,24	3,00	3,00	2,63
		3	3,00	2,59	1,83	3,00	3,00	2,15
	8 x 20	1	3,00	3,00	3,00	3,00	3,00	3,00
		2	3,00	3,00	2,99	3,00	3,00	3,00
		3	3,00	3,00	2,44	3,00	3,00	2,86

Tableau 77 : Exemple de portée maximale des pannes pour un auvent décalé de la toiture principale (angle de l'auvent compris entre  $-10^\circ$  et  $+10^\circ$ )

Si une panne appartient à plusieurs zones de couverture différentes, il convient de retenir la valeur de portée maximale correspondant à la zone la plus défavorable (la plus petite valeur de portée maximale de la panne dans les zones concernées).

## 9.3.6 Faux-plafond extérieur

Dans le cas d'un auvent, la sous-face de l'auvent peut être couverte par **un faux-plafond extérieur, de facto exposé au vent, dans le cas où un vide est ménagé entre la partie supérieure du mur de façade et la couverture (cf. photos ci-après)**. Le rôle du faux-plafond est d'éviter tout passage du vent à l'intérieur des combles sous la toiture qui pourrait causer des dégâts par différentiel de pression entre intérieur et extérieur.

Des dimensions sont fournies au § 8.2.4. Ces dimensions sont applicables au cas d'un auvent correspondant à la configuration définie ci-avant (un faux-plafond extérieur évitant la circulation d'air entre extérieur et combles).



Figure 121 : Photos d'un auvent nécessitant un faux-plafond extérieur en sous-face

## 9.4 Assemblage

### 9.4.1 Assemblages entre éléments

L'assemblage entre les éléments est réalisé avec des sabots à ailes extérieures inox (voir la figure 122 par exemple), avec des vis à bois en inox dont la longueur d'ancrage dans le bois est d'au minimum de 30 mm (voir la figure 123 par exemple) ou avec des équerres de fixation 40 × 60 × 60 ép. 2,5 mm fixées avec 3 × 3 vis (voir la figure 124 par exemple).

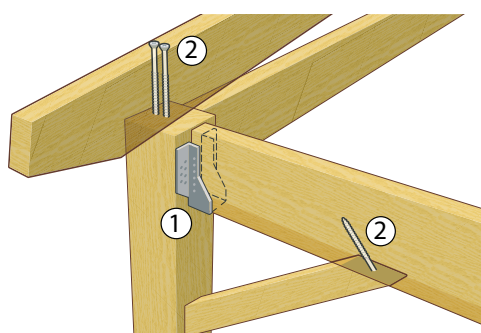


Figure 122 : Exemple d'équerre de fixation

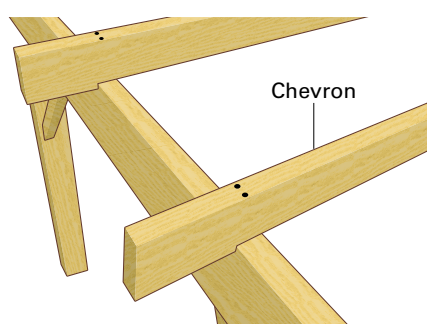


Figure 123 : Exemple de vis à bois en inox

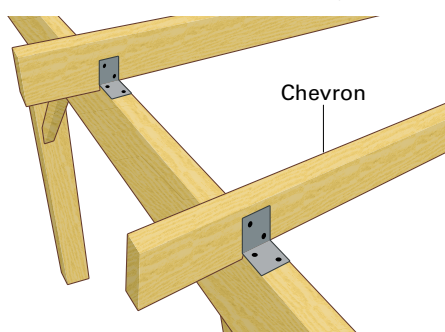


Figure 124 : Exemple de sabot à ailes extérieures inox

## 9.4.2 Fixation à la façade

Lors du dimensionnement de l'assemblage, un coefficient de sur-résistance noté  $\gamma_{SR}$  et valant 1,5 doit être appliqué aux efforts que subit l'assemblage.

Deux critères doivent être vérifiés :

- La résistance du support sous les sollicitations qui transite par la structure de l'auvent ;
- La résistance de l'assemblage.

Le support est obligatoirement un élément de structure du bâtiment. Par exemple, dans le cas d'une façade en maçonnerie, la fixation doit être effectuée dans un chaînage.

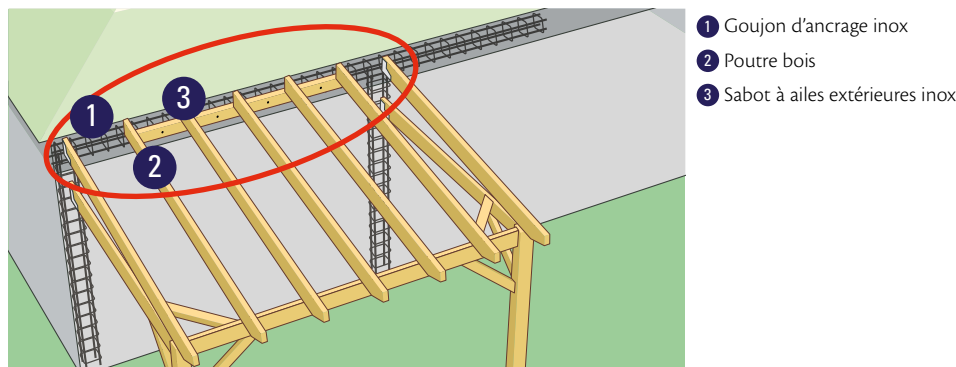


Figure 125 : Exemple de fixation à la façade du bâtiment

## 9.4.3 Fixation au sol

L'assemblage en pied de poteaux doit être conçu pour résister aux effets verticaux :

- ascendants provoqués par le soulèvement de la couverture ;
- descendants sous l'effet combiné du vent et du poids de l'auvent.

La structure de l'auvent doit être ancrée au sol au niveau de ses poteaux dans un massif de fondations ou dans le chaînage supérieur d'un soubassement. Les fondations doivent être suffisamment lourdes pour s'opposer au soulèvement provoqué par le vent. L'utilisation d'une masse supplémentaire rapportée sur la toiture pour s'opposer au soulèvement ne peut être prise en compte dans le calcul de la masse des fondations.

Le massif d'ancrage ou le chaînage du soubassement doit être suffisamment ferrillé et épais pour convenir à la longueur d'ancrage nécessaire. Les ancrages doivent être disposés à une distance suffisante du bord du support d'ancrage. La distance minimum au bord est fixée à 85 mm. Il est important de s'assurer que ces ouvrages ne présentent pas de désordres importants (notamment fissuration et corrosion visible des armatures).

Conformément au NF DTU 31.1, un espace de 15 cm minimum doit être ménagé entre le poteau et le sol.

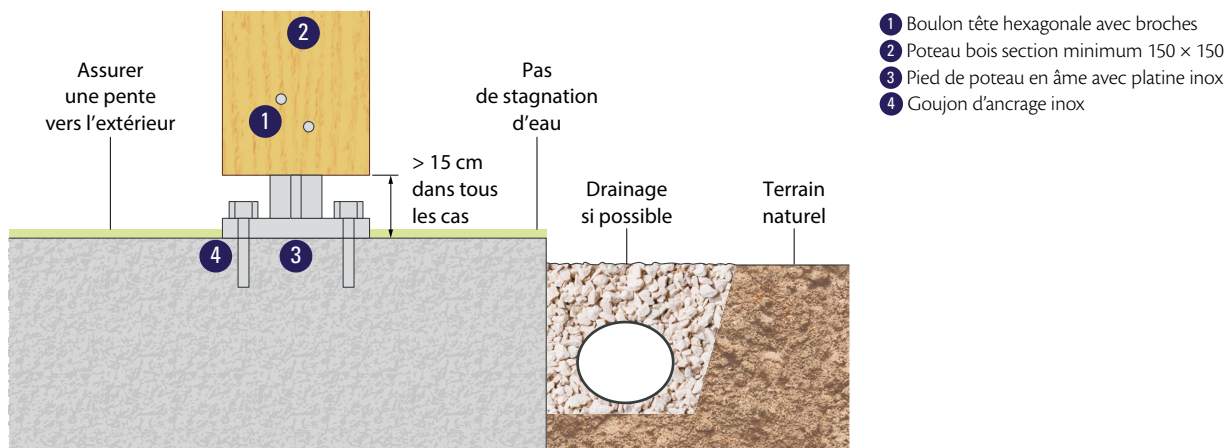


Figure 126 : Exemple de fixation au sol du pied de poteau de l'auvent

## 9.4.4 Exemples de force de fixation

Les valeurs de force de fixation (sans coefficient de sur-résistance) au niveau des appuis de l'auvent sur le bâtiment principal, sont présentées dans le tableau ci-dessous.

### ■ Cas 1 : Auvent dans la continuité de la toiture principale

Angle de toiture	Pression dynamique de pointe (kPa)	Force totale (kN)	Force dans la direction horizontale (kN)	Force dans la direction verticale (kN)
5°	1	11,81	1,03	11,77
	2	23,63	2,06	23,54
	3	35,44	3,09	35,30
15°	1	10,13	2,62	9,78
	2	20,25	5,24	19,56
	3	30,38	7,86	29,34
30°	1	10,13	5,06	8,77
	2	20,25	10,13	17,54
	3	30,38	15,19	26,31

Tableau 78 : Exemple de force de fixation au niveau des appuis de l'auvent (toiture à 2 pans ou 4 pans)

La fixation adaptée à la charge est choisie à l'aide des fiches de fabricant de fixation.

### ■ Cas 2 : Auvent décalé de la toiture principale

$h_1/h$	Pression dynamique de pointe	Vent ascendant		Vent descendant	
		Force dans la direction horizontale (kN)	Force dans la direction verticale (kN)	Force dans la direction horizontale (kN)	Force dans la direction verticale (kN)
$h_1/h \leq 0,3$	1 kPa	0,34	1,98	0,64	3,68
	2 kPa	0,58	3,32	0,61	3,51
	3 kPa	1,11	6,41	0,61	3,51
$0,3 < h_1/h \leq 0,6$	1 kPa	0,69	3,96	0,96	5,54
	2 kPa	1,15	6,64	0,90	5,20
	3 kPa	2,23	12,83	0,90	5,20
$0,6 < h_1/h \leq 0,9$	1 kPa	1,03	5,94	1,28	7,39
	2 kPa	1,73	9,96	1,20	6,89
	3 kPa	3,34	19,24	1,20	6,89

Tableau 79 : Exemples de force de fixation au niveau des appuis de l'auvent (angle de l'auvent compris entre  $-10^\circ$  et  $+10^\circ$ )

La fixation adaptée à la charge est choisie à l'aide des fiches de fabricant de fixation.



# FENÊTRES, PROTECTIONS ET RENFORTS

## 10.1 Hypothèses de dimensionnement au vent et aux chocs

Lors d'événements cycloniques, les fenêtres et baies vitrées risquent essentiellement :

- une rupture des vitrages ;
- une rupture des fixations au gros œuvre.

La rupture peut être provoquée soit par l'impact de projectiles<sup>1</sup> emportés par le vent, soit par la pression du vent sur l'ensemble constitué par les fenêtres et les éventuelles protections.

Le système d'une baie est composé de trois éléments :

- la fenêtre ;
- éventuellement une ou plusieurs protections (volets, protection provisoire...);
- éventuellement un ou plusieurs renforts.

Lorsqu'il est fait le choix de recourir à des protections ou des renforts pour protéger la fenêtre, l'ensemble devient alors un tout indissociable.

Différents cas ont été envisagés dans le présent guide pour la conception de la protection des ouvertures.

### ■ Cas 1 : il n'y a pas de protection mécanique des fenêtres.

Les fenêtres mises en œuvre sont dimensionnées pour résister intrinsèquement aux charges de vent normales selon le tableau 83 et aux chocs ;

### ■ Cas 2 : il y a une protection mécanique des fenêtres pour résister aux charges de vent et aux chocs.

#### – cas 2a :

- Les fenêtres sont protégées par des protections faiblement poreuses ;
- Les fenêtres sont dimensionnées en tenant compte des charges de vent normales selon le tableau 83 minorées de 22 % pour tenir compte de la réduction de charge au vent dues à la protection.

#### – cas 2b :

- Les fenêtres sont protégées par des protections non poreuses ;
- Les fenêtres sont dimensionnées en tenant compte des charges de vent réduites selon le tableau 83.

### ■ Cas 3 : il y a une protection mécanique des fenêtres pour résister aux chocs uniquement.

#### – cas 3a :

- Les fenêtres sont protégées par des protections poreuses ;
- Les fenêtres sont dimensionnées en tenant compte des charges de vent normales selon le tableau 83.

<sup>1</sup> On considère des projectiles légers ou de petites dimensions : tôles, morceaux de bois, branches, etc. La résistance à des impacts majeurs tels que des véhicules, vagues de submersion ou autres objets drainés par le courant n'est pas considérée. Si un bâtiment est particulièrement exposé, il est nécessaire de concevoir des ouvrages de protection spécifiques.

– cas 3b :

- Les fenêtres sont protégées par des protections poreuses ;
- Les fenêtres ont une résistance mécanique dimensionnées en tenant compte des charges de vent réduites selon le tableau 83 et sont renforcées lors d'un épisode cyclonique.

Le tableau ci-après synthétise les cas de dimensionnement des fenêtres et de leurs protections :

	Protection mécanique (volets, plaques provisoires...)	Dimensionnement de la fenêtre au vent (coefficient de réduction)
Cas 1	Pas de protection (+ résistance aux chocs de la fenêtre)	Pression normale
Cas 2a	Protection faiblement poreuse (– 22 % sur la charge de vent)	Pression normale – 22 %
Cas 2b	Protection non poreuse	Pression réduite
Cas 3a	Protection poreuse	Pression normale
Cas 3b	Protection poreuse (+ renfort de la fenêtre)	Pression réduite

Tableau 80 : Dimensionnement des fenêtres en zones cycloniques

Les **protections** sont soit permanentes (volets par exemple), soit temporaires (panneau de bois et assimilés). Elles protègent la fenêtre des chocs et éventuellement d'une partie ou de l'ensemble des charges de vent.

Les **renforts** sont facultatifs et sont considérés comme temporaires. Ils ne sont mis en place qu'en cas de survenance d'un épisode cyclonique. On considère deux types de renfort :

- Les renforts de fenêtre ;
- Les renforts de protection.



Figure 127 : Renfort de fenêtre

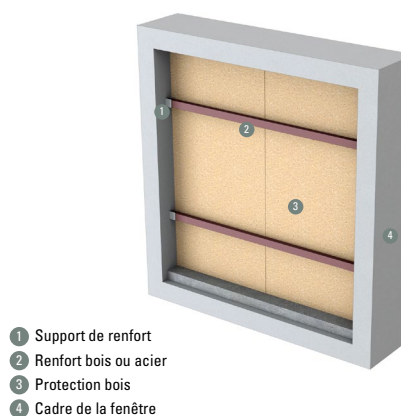


Figure 128 : Renfort de protection

## 10.2 Caractéristiques de porosité des protections

### 10.2.1 Niveau de porosité

Le niveau de protection au vent est qualifié par le fabricant pour les protections permanentes ou par un calcul simplifié pour les protections provisoires et permanentes (paragraphe 10.2.2.2).

Les trois niveaux de protection sont les suivants :

- protections « non poreuses » (cas 2b) : les protections sont distantes des fenêtres d'au moins 5 cm et leur porosité doit être inférieure à la moitié de celle de la fenêtre ;
- protections « faiblement poreuses » (cas 2a) : les protections sont distantes des fenêtres d'au moins 15 cm et leur porosité ne doit pas être supérieure au double de celle de la fenêtre sans que la porosité de la fenêtre ne dépasse 0,14 % ;
- protections « poreuses » (cas 3a et 3b) : toutes les protections ne respectant pas les critères énoncés ci-avant. Les protections résistent au vent et aux chocs.



Figure 129 : Distance entre la fenêtre et la protection faiblement poreuse (cas 2a)

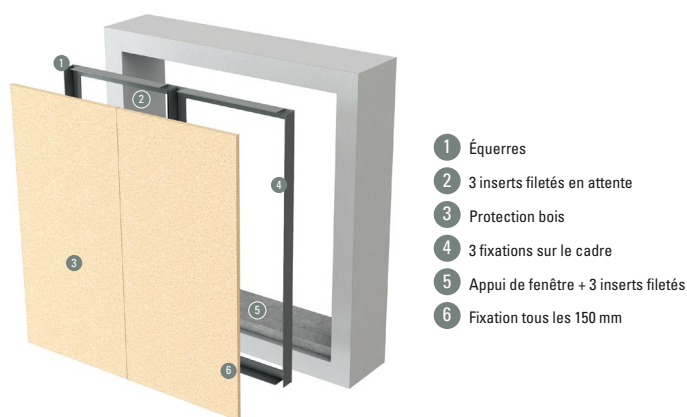


Figure 130 : Exemples de protection provisoire non poreuse (cas 3)

## 10.2.2 Définition de la porosité

### 10.2.2.1 Porosité des fenêtres

Deux cas peuvent se présenter en Outre-mer : les fenêtres sont classées par essai pour leur perméabilité à l'air comme au niveau national ou bien elles peuvent être dispensées d'essai. Le DTU 36.5 indique : « Particulièrement dans les DOM, il peut être utilisé des fenêtres n'ayant aucune exigence vis-à-vis de la perméabilité à l'air. »

Dans le cas des fenêtres non classées, les protections sont considérées comme poreuses (cas 3a ou 3b)<sup>2</sup>.

Dans le cas des fenêtres classées, les fenêtres sont réparties en quatre classes correspondant à des perméabilités allant de 50 m<sup>3</sup>/(h.m<sup>2</sup>) sous 100 Pa à 3 m<sup>3</sup>/(h.m<sup>2</sup>).

De manière simplifiée, nous pouvons établir l'équivalence<sup>3</sup> suivante qui fonctionne tant que la porosité de la fenêtre est de nature équivalente à celle de la protection :

Classe perméabilité (EN 12207)	Perméabilité à l'air Q m <sup>3</sup> /h.m <sup>2</sup>	Porosité maximale de la fenêtre mm <sup>2</sup> /m <sup>2</sup> (%)	Porosité maximale de la protection mm <sup>2</sup> /m <sup>2</sup> (%)
1	50	1 268 (0,14)	2 535 (0,28)
2	27	685 (0,07)	1 369 (0,14)
3	9	228 (0,023)	456 (0,046)
4	3	76 (0,008)	152 (0,015)

Tableau 81 : Équivalence perméabilité – porosité pour les fenêtres

### 10.2.2.2 Porosité des protections permanentes (cas 2a et 2b)

À ce jour la porosité des volets n'est pas un critère de conception. Si les acteurs de la construction y voient un intérêt, il est envisageable de tester la perméabilité à l'air des volets de la même manière qu'une fenêtre. Il s'agit même de la seule solution pour les volets roulants.

Une alternative est d'estimer par calcul la porosité de volets existants sur le marché. Cela n'est cependant possible que lorsque la dimension des orifices laissant passer l'air peut être estimée de manière fiable.

<sup>2</sup> La porosité (équivalent de l'étanchéité) n'étant pas maîtrisée, il n'est pas possible d'utiliser l'hypothèse des protections faiblement poreuse en l'état des connaissances.

<sup>3</sup> La traduction de ce classement en termes de porosité dépend de la forme des espaces laissant passer l'air (ponctuels, linéaires) et des pertes de charge.

En prenant l'exemple d'un volet traditionnel (Figure ci-après) dont la partie courante est étanche, le calcul de la porosité est réalisé ainsi :

**Porosité :  $P = Sv/S$**

Avec :

Surface totale :  $S = H * L$

Surface de vide :  $Sv = 2 * H * Ep + H * Em + 2 * L * Ep$

H : hauteur de la baie

L : largeur de la baie

Ep : espace pourtour

Em : espace au milieu

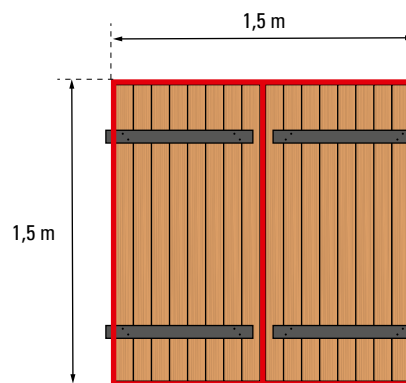


Figure 131 : Position des sources de porosité d'un volet traditionnel (traits rouges)

Calcul porosité	Cas 1	Cas 2	Cas 3	Cas 4	Cas 5	Cas 6
Espace pourtour (mm)	1	1	1	1	0,5	0,5
Espace milieu (mm)	1	1	0,5	0,5	0,5	0,5
H (mm)	1 500	2 200	1 500	2 200	1 500	2 200
L (mm)	1 500	2 000	1 500	2 000	1 500	2 000
Surface de vide (mm <sup>2</sup> )	7 500	10 600	6 750	9 500	3 750	5 300
Surface totale (m <sup>2</sup> )	2,25	4,4	2,25	4,4	2,25	4,4
Porosité (mm <sup>2</sup> /m <sup>2</sup> )	3 333	2 409	3 000	2 159	1 667	1 205
Porosité (%)	0.33	0.24	0.30	0.22	0.17	0.12

Tableau 82 : Exemples de porosité pour un volet traditionnel

En comparant les deux tableaux précédents, il est à constater que les volets et leur mise en œuvre nécessitent une précision significativement plus importante que les habitudes actuelles afin de pouvoir obtenir **une faible porosité** au sens du présent guide. Une alternative peut être la mise sur le marché d'éléments accessoires venant obstruer les sources de porosité linéaires. Cette option nécessitant quand même une mise en œuvre soignée.

**Les volets non poreux** doivent quant à eux nécessairement être mis en œuvre avec des joints souples. La pérennité de ces joints doit être prise en compte dans la conception du volet. Par exemple, une possibilité consiste à les mettre en œuvre dans le fond d'un emboîtement entre les parties mobiles du volet afin de le protéger du rayonnement solaire. La conception et la mise en œuvre du volet doit également permettre d'atteindre un classement en faible porosité en cas de dégradation des joints.

### 10.2.3 Porosité des protections provisoires (cas 2a et 2b)

#### NOTE

Dans le cas où la protection provisoire joue un rôle dans la conception de la fenêtre, il est indispensable que les deux soient fournies en même temps pour former un couple indissociable.

La porosité des protections provisoires se calcule de la même manière que pour les volets. Ces protections nécessitant d'être mises en œuvre rapidement et par tout utilisateur, l'obtention d'une faible porosité peut passer uniquement par des dispositions constructives comprenant des joints souples afin de compenser les tolérances.

Il existe de nombreuses possibilités de protection provisoires. Le principe présenté sur la figure suivante n'est qu'un exemple pour une fenêtre de dimension classique (1,5 m × 1,5 m). Il repose sur :

- la présence d'inserts dans l'encadrement pour assurer la position des percements. Ces inserts doivent idéalement être protégés par un bouchon en temps normal ;
- la mise en place d'équerres métalliques à l'aide de vis implantées dans des inserts en attente ;
- Par défaut : 3 inserts par face du tunnel, équerre 5 × 5 cm en épaisseur 2 mm.
- La mise en place de plaques à base de bois de 11 mm d'épaisseur minimum par vissage tous les 150 mm au maximum ;
- pour une solution à faible porosité : pas de joints nécessaires sauf si l'encadrement est dégradé ;
- pour une solution non poreuse : mise en place de joints souples entre les équerres et le cadre mais aussi entre les plaques et les équerres ;
- implantation de la protection à plus de 150 mm de la fenêtre à protéger dans le cas faiblement poreux et 50 mm pour une protection non poreuse.

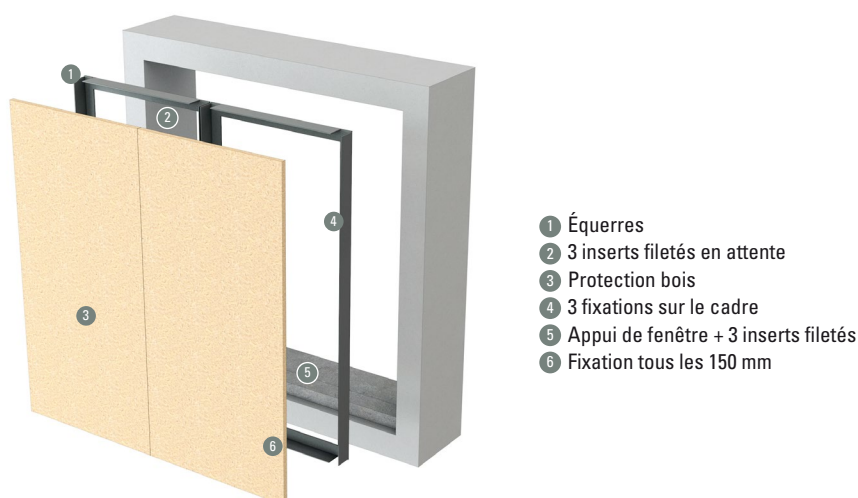


Figure 132 : Exemple d'un principe de protection provisoire

## 10.3 Choix des matériaux

Le choix des matériaux et produits de construction a une importance essentielle pour la sécurité et la durabilité des bâtiments. Le présent document fournit des **critères de choix** qui permettent de sélectionner les produits.

Les **performances des produits** répondant aux critères doivent être indiquées par le fabricant et sont identifiables directement sur le produit ou sur l'étiquette qui l'accompagne. Pour que ces informations soient utilisables, il est nécessaire qu'elles soient indiquées dans un format bien précis : celui associé au marquage CE.



Figure 133 : Logo devant apparaître sur un produit marqué CE

### 10.3.1 Fenêtre

Les matériaux à privilégier sont l'aluminium et certaines essences de bois pour leur résistance intrinsèque à l'environnement maritime et tropical. D'autres matériaux peuvent être utilisés en fonction des prescriptions explicites des fabricants.

Les fenêtres doivent être commandées aux dimensions de l'ouverture. Le fabricant se chargera de les adapter afin de laisser une tolérance pour l'étanchéité. Il convient de laisser 5 mm environ de chaque côté.

### 10.3.2 Vitrage

Pour le vitrage, il est préférable d'utiliser des verres feuilletés qui offrent un meilleur comportement au choc. Le fabricant peut justifier d'autres types de verre.

### 10.3.3 Protection et renfort

Les matériaux à utiliser pour les protections provisoires sont des panneaux de bois type OSB 3 ou assimilés. Les renforts sont des profilés métalliques ou des éléments en bois.

## 10.4 Choix des fenêtres

### 10.4.1 Pression normalisée de dimensionnement

Pour la conception paracyclonique, le critère à respecter est la pression normalisée P3 au sens du DTU 36.5. Elle est fonction de la localisation de l'ouvrage et de sa hauteur. Le tableau 8 du NF DTU 36.5<sup>4</sup> donnant les valeurs maximales de P3 est remplacé par le tableau suivant. Ce tableau est valable pour des bâtiments dont la hauteur est inférieure à 9 m conformément au domaine d'application du présent guide.

Sans protection ni renfort, la fenêtre doit résister à une pression P3 correspondant à la pression normale.

Territoire	Coefficient d'exposition $c_e(z)$ pour $z = 10$ m	Pression P3 [Pa]	
		Cas 2b Cas 3b Pression réduite	Cas 1 Cas 2a* Cas 3a Pression normale
Guadeloupe	0,5 à 1,28	1200	1350
	1,29 à 1,40	1200	1450
	1,41 à 1,83	1200	1950
	1,84 à 2,34	1200	2450
	2,35 à 2,90	1300	3000
	> 2,90	Calcul selon NF EN 1991-1-4	
Martinique	0,5 à 1,28	1200	1450
	1,29 à 1,40	1200	1450
	1,41 à 1,83	1200	1600
	1,84 à 2,34	1200	2100
	2,35 à 2,90	1200	2650
	> 2,90	Calcul selon NF EN 1991-1-4	

\* Pour le cas 2a, la pression normale est diminuée de 22% pour tenir compte de la protection.

Tableau 83 : Pression P3 en fonction du coefficient d'exposition  $c_e(z)$

#### NOTE

Les étiquettes sur les fenêtres donnent le classement de la fenêtre. À défaut, le fabricant doit indiquer le classement à l'acheteur.

Il est également nécessaire de respecter les exigences du NF DTU 36.5 au-delà du critère de charge de pression normalisée P3.

<sup>4</sup> Le NF DTU 36.5 permet d'utiliser des fenêtres non classées vis-à-vis de la perméabilité à l'air (classement A\*).

## 10.4.2 Renfort des fenêtres au vent (cas 3b)

Il est possible de prévoir que les fenêtres soient renforcées (cas 3b). Les fenêtres doivent alors être conçues pour deux situations :

- **La situation courante** où la fenêtre n'est pas renforcée. Elle est alors dimensionnée pour une pression de vent P3 correspondant à une pression réduite selon le tableau 80 ;
- **La situation exceptionnelle** lors de l'approche d'un cyclone où la fenêtre devra être renforcée pour résister à des vents correspondant à une pression réduite selon le tableau 80.

La justification de la performance des fenêtres pour la pression réduite s'effectue en procédant à des essais AEV en laboratoire. Un complément d'essai devra être réalisé une fois le renfort mis en place uniquement sur l'aspect de résistance pour une pression P3 correspondant à une pression normale.

Cette option nécessite que l'utilisateur soit averti et conscient de l'importance de mettre en place les renforts lorsqu'une alerte est diffusée. En cas d'absence prolongée au cours de la saison cyclonique, l'utilisateur doit renforcer les fenêtres avant son départ.

Au-delà des fenêtres neuves qui seront spécifiquement conçues pour cela, les fenêtres existantes peuvent également être renforcées. Lorsqu'il n'est pas possible de déterminer la performance initiale de la fenêtre en termes de résistance au vent, les principes de conception ci-après peuvent être retenus (illustré sur la figure suivante).

Le renfort doit être dimensionné pour une charge de vent correspondant à une pression normale par la justification des critères suivants :

- les crochets de renfort sont dimensionnés pour que chacun reprenne 50 % de la totalité de l'effort sur la fenêtre ;
- la barre de renfort présente une inertie permettant de limiter la flèche à 1/100<sup>e</sup> de sa portée lorsqu'elle est soumise à la totalité de la charge de vent (charge répartie) ;
- les cales entre le renfort et le montant sont en matériaux rigides et réglables afin d'assurer le contact entre la barre et la fenêtre ;
- les cales entre le renfort et le vitrage sont composées de deux matériaux : un matériau souple de type néoprène en contact avec le vitrage et un matériau rigide de type bois.

### NOTE

Si ces dispositions empêchent la rupture de la fenêtre, elles ne garantissent pas qu'elle soit utilisable après le passage d'un cyclone.



Figure 134 : Principe de fenêtre renforcée

Le tableau suivant fournit quelques exemples de dimensionnement des renforts envisageables<sup>5</sup>. La hauteur et la largeur indiquées sont celle de la fenêtre.

Pression (Pa)	Hauteur (m)	Largeur (m)	Matériau	Inertie (cm <sup>4</sup> )	Exemple de section	Masse (kg/m)
2 200	1,5	1	Bois	61,88	5 cm × 6 cm	1,95
2 200	1,5	1,5	Bois	175,92	5 cm × 8 cm	2,60
2 200	1,5	2	Bois	381,28	5 cm × 10 cm	3,25
2 200	1,5	1	Acier	3,54	30 mm × 30 mm ép 3 mm	2,47
2 200	1,5	1,5	Acier	10,05	40 mm × 40 mm ép 4 mm	4,39
2 200	1,5	2	Acier	21,79	60 mm × 40 mm ép 3,2 mm	4,62
2 200	1,5	1	Aluminium	10,76	40 mm × 40 mm ép 4 mm	1,73
2 200	1,5	1,5	Aluminium	30,59	60 mm × 40 mm ép 4 mm	2,16
2 200	1,5	2	Aluminium	66,31	80 mm × 40 mm ép 4 mm	2,59

Tableau 84 : Exemple de dimensions de renforts de fenêtre

#### NOTE

Il est possible d'avoir recours à plusieurs renforts répartis régulièrement. Dans ce cas, les renforts doivent être dimensionnés selon les mêmes critères qu'énoncés précédemment mais pour une charge divisée de manière égale entre les renforts.

### 10.4.3 Résistance des fenêtres aux chocs (cas 1)

Les débris arrachés par les forces des vents extrêmes, peuvent constituer un danger lorsqu'ils sont emportés par ces vents. Ils peuvent impacter directement les personnes qui sont situées à l'extérieur et ils peuvent également pénétrer les bâtiments au travers des ouvrants ou de la toiture. Les fenêtres traditionnellement conçues ne résistent pas aux impacts attendus lors d'un épisode cyclonique.

Lorsque les fenêtres ne sont pas protégées par des protections résistantes aux chocs (cas 1), elles doivent donc être dimensionnées pour y résister intrinsèquement.

Pour cela il est nécessaire d'évaluer par essai le niveau de performance aux chocs des fenêtres et plus particulièrement de leurs parties vitrées.

Ces essais devront être réalisés suivant les indications suivantes :

- les essais sont réalisés avec un élément en bois de pin scié de masse volumique 540 kg/m<sup>3</sup> (± 50 kg/m<sup>3</sup>) de 4 kg (– 0 ; + 0,1 kg), de section 4 cm (± 0,2 cm) par 9 cm (± 0,2 cm). La vitesse retenue dans le présent document est de 15 m/s (± 1,5) ;
- les maquettes d'essai sont représentatives du procédé réellement mis en œuvre dans sa composition et ses dimensions.

Pour les fenêtres comportant un vitrage, deux impacts ont lieu sur le vitrage et deux impacts sur les profilés. Pour les fenêtres pleines, les essais ont lieu sur la partie la plus fine du procédé une fois à l'endroit le plus souple et une fois à l'endroit le plus rigide (généralement au milieu et dans un angle du panneau le plus fin).

Les critères de réussite aux tests sont :

- une absence de perforation des éléments testés par l'objet impactant ;
- une absence de chute de matière à l'arrière de la maquette testée ;

<sup>5</sup> Les valeurs ont été calculés selon les hypothèses suivantes : une portée du renfort égale à 20 cm de plus que la largeur de la fenêtre et une flèche de 1/100<sup>e</sup> de la portée. Cette flèche est supérieure à celle du DTU 36.5 pour tenir compte de l'aspect accidentel de la charge et de l'aspect conservatif du dimensionnement.

- les éléments de protection doivent présenter une déformation lors de l'impact inférieure à l'espace prévu entre la protection et la fenêtre protégée ;
- pour les éléments de protection : une intégrité suffisante pour reprendre les efforts de pression P3 au sens du DTU 36.5.
- pour les fenêtres : une intégrité suffisante ne présentant pas chute en cas d'ouverture.

## 10.5 Choix des protections et de leur renfort

Les protections ont pour rôle de diminuer l'action du vent sur les fenêtres et de les protéger des chocs occasionnés par des projectiles. Elles sont de deux natures :

- permanentes : volet à persienne, volet roulant, etc. ;
- provisoire : panneau de bois.

### NOTE

Certaines dispositions peuvent combiner une protection permanente et une protection provisoire comme dans le cas des volets à persienne qui présente une vulnérabilité au niveau des lames.

En termes de résistance aux chocs et au vent, deux scénarios sont envisageables :

- la protection résiste intrinsèquement aux actions ;
- la protection nécessite des renforts de type barres ou tubes métalliques.

### 10.5.1 Protections provisoires et leur renfort

Les protections provisoires doivent résister aux chocs et remplir certaines conditions :

- l'installation doit être assez simple pour qu'elle puisse être réalisée par l'occupant lui-même ;
- la mise en œuvre doit pouvoir être réalisée à partir de l'intérieur pour toutes les fenêtres inaccessibles de l'extérieur et réalisable par une personne à mobilité réduite dans le cas de logements respectant les obligations réglementaires d'accessibilité ;
- la mise en œuvre ne doit pas mettre en danger les occupants par du travail en hauteur ;
- le choix des renforts doit tenir compte de la flèche maximale acceptable de  $1/100^e$  et de la masse maximale raisonnable de chaque élément à manutentionner (10 kg).

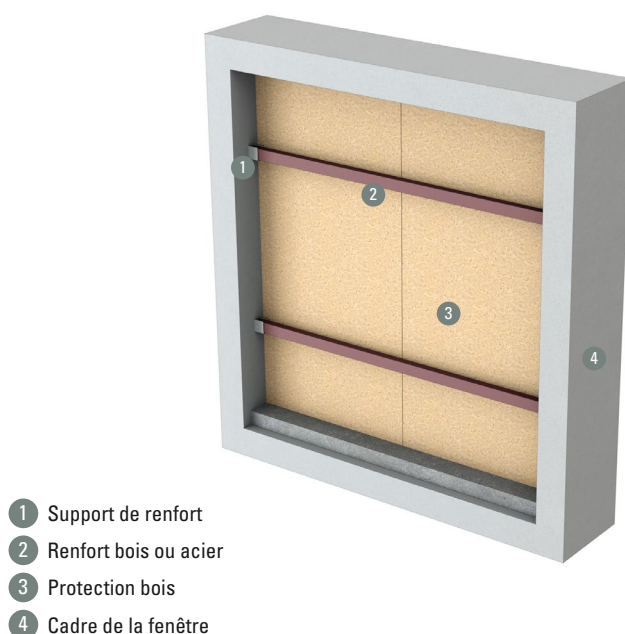


Figure 135 : Exemple de protection provisoire renforcée

Pour un panneau dont les deux dimensions sont inférieures à 1,5 m, des règles de bonne pratique peuvent être retenues :

- un panneau de bois OSB 3 de 11 mm ;
- une fixation du panneau sur le périmètre de l'encadrement tous les 15 cm par des vis adaptées au support.

Cette conception n'est pas exclusive. De plus, elle ne dispense pas du respect des exigences détaillées dans le présent guide.

Des exemples de dimensions de renfort sont proposées dans la partie 10.6.1.1.

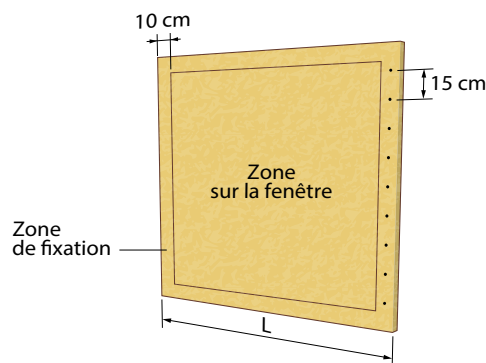


Figure 136 : Exemple de panneau de protection et de ses fixations

## 10.5.2 Protections permanentes et leur renfort

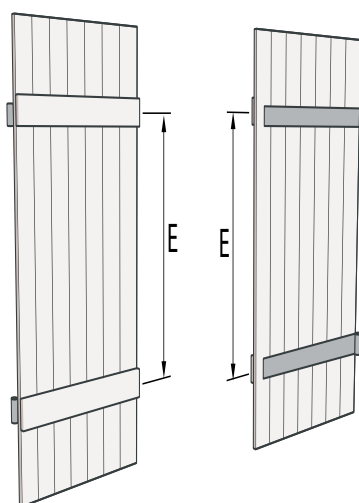
Les fabricants de volets doivent être en mesure de fournir des volets accompagnés de détails de mise en œuvre permettant de résister aux cyclones.

### 10.5.2.1 Volets traditionnels

Les volets traditionnels peuvent être conçus selon les indications des figures ci-après. Les ferrures utilisées pour la rotation et la fermeture des volets (charnière, paumelle, système de verrouillage du volet, etc.) sont en acier inoxydable ou galvanisé avec peinture antirouille. La section cylindrique des gonds est de 10 mm pour les fenêtres et 12 mm pour les portes. La liaison sur les volets est réalisée par vissage en utilisant au moins 8 vis par mètre. Les profilés plats métalliques de liaison entre les deux volets ont une épaisseur de 2 mm.

Pour les volets opaques, les règles par défaut sont :

- une épaisseur de bois en partie courante de 20 mm minimum ;
- des renforts intérieurs en bois de 20 mm d'épaisseur minimum ;
- des renforts extérieurs métalliques de 2 mm minimum en acier inoxydable ou galvanisé avec peinture antirouille ;
- un espacement des renforts de 1 m maximum, les renforts aux extrémités étant à 30 cm maximum des bords ;
- des fixations de volet dans le gros œuvre pouvant reprendre un effort de 150 kg minimum.



Face intérieure et Face extérieure

Figure 137 : Volet traditionnel avec des renforts

### 10.5.2.2 Volets à persienne

Les volets à persienne peuvent être utilisés dans les zones cycloniques afin d'assurer une bonne ventilation des locaux en temps normal. Si le cadre, les fixations et le système de fermeture peuvent être conçus pour résister au vent et aux chocs, la partie en persienne est plus difficile à justifier. Il est en effet difficile de prévoir des lames d'une épaisseur suffisante pour respecter les valeurs par défaut indiquées au paragraphe 7.6.2 *Résistance des protections aux chocs* tout en assurant une bonne ventilation.

Deux alternatives sont alors possibles :

- concevoir et justifier par essai un volet intrinsèquement résistant ;
- prévoir une protection provisoire au niveau des points faibles (figure suivante).

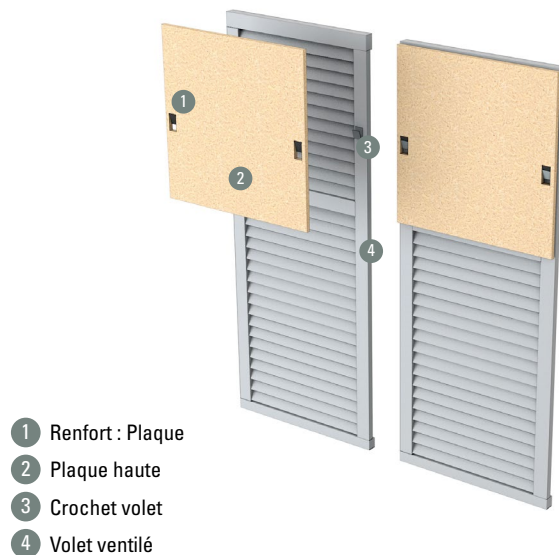


Figure 138 : Exemple de renfort aux chocs sur un volet ventilé

À défaut de calcul, les règles suivantes s'appliquent :

- une épaisseur minimum de bois de 30 mm en périphérie et 20 mm en persienne ;
- des dimensions G et P de 1 m maximum ;
- le volet est fixé au gros œuvre avec des éléments pouvant reprendre un effort de 150 kg minimum.

Cette conception ne dispense pas d'une justification par essai ou du recours à des renforts ou protections provisoires.

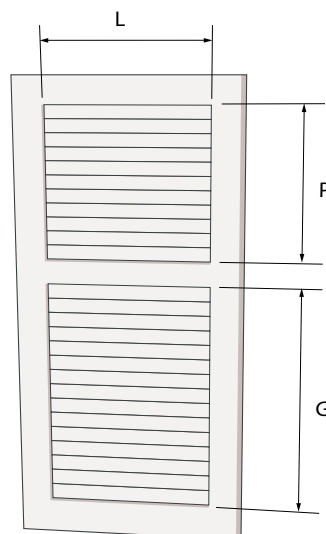


Figure 139 : Volet traditionnel ventilé (dit « à persienne »)

### 10.5.2.3 Volets roulants

Les volets roulants peuvent également être conçus pour résister intrinsèquement aux chocs et aux efforts de vent. Les deux aspects doivent être justifiés par essais. Pour ces volets, il est nécessaire d'utiliser des crochets anticycloniques afin d'assurer la liaison entre le tablier et les coulisses.

Pour les volets roulants de grandes dimensions, l'atteinte des performances nécessaires en situation cyclonique peut nécessiter d'utiliser des renforts. Les dimensions en jeu nécessitent de prêter une attention particulière à la masse des éléments. Des éclissages sont à prévoir pour rester dans des masses raisonnables lors de la manutention.

Des dimensions de renfort sont proposées dans la partie 10.6.1.2.



Figure 140 : Exemple de renforts sur volet roulant

Figure 141 : Renfort de volet roulant en position fermée

Les lames doivent être pourvues à leur extrémité d'un dispositif de crochet anticyclonique (anti-tempête) afin d'éviter la désolidarisation des lames de la coulisse.

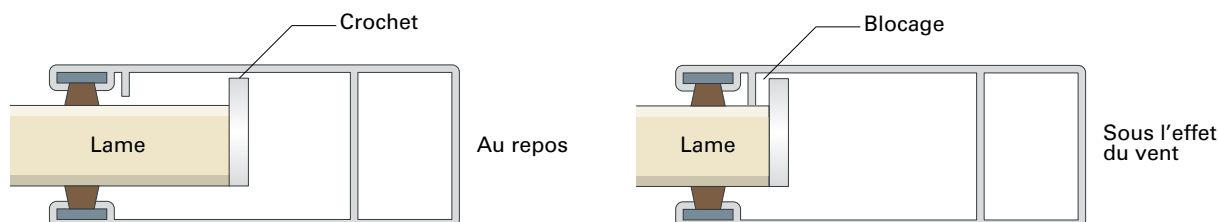


Figure 142 : Crochet anticyclonique

Le mode de fixation des coulisses doit aussi respecter certaines dispositions minimisant les risques d'arrachement des ancrages selon le mécanisme suivant qui combine cisaillement, traction et moment au niveau de la fixation de la coulisse.

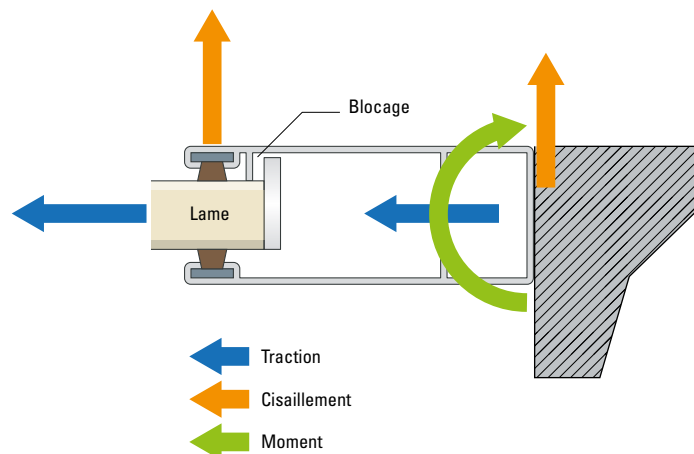


Figure 143 : Risque de rupture localisé du support par poussée au vide et/ou arrachement de la fixation

Si la coulisse est fixée dans l'encadrement de la baie, le couple compression-traction appliqué au niveau de la fixation est d'autant plus élevé que l'ancrage est situé proche du bord (Figure 144). De plus la proximité au bord rend la fixation davantage vulnérable à une rupture du support. Il est de bonne pratique de recourir à des coulisses disposant d'un retour en tableau permettant la fixation de la coulisse à bonne distance du bord (Figure 145). La partie en projection doit être dimensionnée en conséquence.

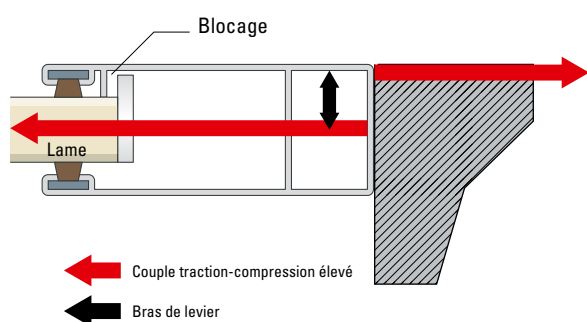


Figure 144 : Coulisse standard  
Disposition vulnérable

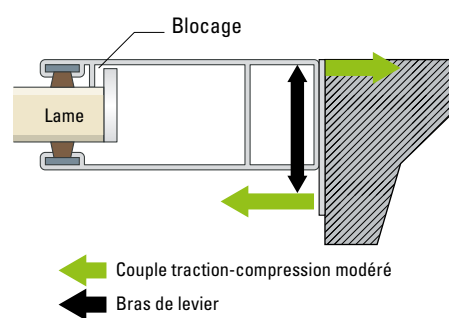


Figure 145 : Coulisse disposant d'un retour en tableau  
Disposition favorable

## 10.6 Résistance des protections

Les protections doivent être dimensionnées pour reprendre une pression de vent correspondant à une pression normale selon le tableau 83. Les dispositions de moyen des paragraphes suivants répondent à cette exigence.

### 10.6.1 Résistance des protections au vent

Les protections peuvent souvent être dimensionnées pour résister à la pression de référence du vent sans renfort. Si le concepteur choisit d'utiliser des renforts, les paragraphes ci-dessous s'appliquent.

#### 10.6.1.1 Protections provisoires et leur renfort

Le choix des renforts doit tenir compte de la flèche maximale acceptable ( $1/100^e$ ) et de la masse maximale raisonnable de chaque élément à manutentionner (10 kg).

Le tableau ci-dessous fournit quelques exemples de dimensionnement des renforts envisageables. Il a été calculé avec une hypothèse de flèche de  $1/100^e$  de la portée et deux renforts horizontaux répartis uniformément.

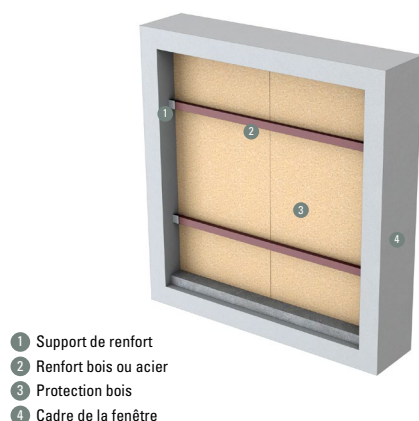


Figure 146 : Exemple de protection provisoire  
aux chocs renforcée

Pression (Pa)	Hauteur (m)	Largeur (m)	Matériau	Inertie (cm <sup>4</sup> )
2200	1,5	1	Bois	35,81
2200	1,5	1,5	Bois	120,85
2200	1,5	2	Bois	286,46
2200	1,5	1	Acier	2,05
2200	1,5	1,5	Acier	6,91
2200	1,5	2	Acier	16,37
2200	1,5	1	Aluminium	6,23
2200	1,5	1,5	Aluminium	21,02
2200	1,5	2	Aluminium	49,82

Tableau 85 : Exemple de dimensionnement  
de renforts de protection provisoire (inertie)  
en fonction de la taille de la baie

### 10.6.1.2 Protections permanentes et leur renfort

Pour les volets roulants de grandes dimensions, l'atteinte des performances nécessaires en situation cyclonique pourra nécessiter d'utiliser des renforts. Le tableau ci-dessous fournit quelques exemples de dimensionnement des renforts envisageables.



Figure 147 : Exemple de renforts sur volet roulant

Figure 148 : Renfort de volet roulant en position fermée

Pression (Pa)	Hauteur (m)	Largeur (m)	Matériau	Lignes de renfort	Inertie (cm <sup>4</sup> )	Exemple de section	Masse (kg/ml)
2200	2,2	2	Bois	1	508,37	6 cm × 12 cm	4,29
2200	2,2	3	Bois	2	381,28	6 cm × 10 cm	3,90
2200	2,2	4	Bois	2	508,37	6 cm × 12 cm	4,29
2200	2,2	2	Acier	1	29,05	60 mm × 40 mm ép 4 mm	6,24
2200	2,2	3	Acier	2	21,79	60 mm × 40 mm ép 3,2 mm	4,99
2200	2,2	4	Acier	2	29,05	60 mm × 40 mm ép 4 mm	6,24
2200	2,2	2	Aluminium	1	88,41	100 mm × 50 mm ép 2,5 mm	2,03
2200	2,2	3	Aluminium	2	66,31	80 mm × 40 mm ép 4 mm	2,59
2200	2,2	4	Aluminium	2	88,41	100 mm × 50 mm ép 2,5 mm	2,03

Tableau 86 : Exemple de renfort pour les volets roulant

## 10.6.2 Résistance des protections aux chocs

Les protections décrites pour les cas 2a, 2b, 3a et 3b doivent résister aux sollicitations mécaniques causées par des débris qui peuvent s'envoler et venir percuter les fenêtres lors d'évènements cycloniques. Pour vérifier cette résistance aux impacts, les fenêtres ou portes doivent respecter une des conditions suivantes :

- être testées au cas par cas selon les prescriptions relatives aux fenêtres citées au paragraphe 7.4.3 du présent document ou tout autre test équivalent ;
- être réalisées en panneaux de bois d'épaisseur minimale 11 mm et dont les deux dimensions sont inférieures à 1,5 m sans renfort.

## 10.7 Mise en œuvre

### 10.7.1 Dispositions en chantier

Il convient de bien vérifier que l'ouverture devant recevoir la fenêtre est rectangulaire. Si ce n'est pas le cas, il faut réadapter l'encadrement.

Les fenêtres doivent être stockées verticalement avant mise en œuvre. La pose se limite à une perceuse et une visseuse.

### 10.7.2 Choix des fixations et accessoires de la fenêtre

Les fixations doivent être dimensionnées au cas par cas en fonction de la pression sur la fenêtre et de sa surface. Un coefficient de sur-résistance noté  $\gamma_{SR}$  et valant 1,5 doit être appliqué aux efforts que subit l'assemblage. L'ensemble de l'assemblage doit être dimensionné en conséquence : la fixation, sa liaison à la menuiserie de la fenêtre et sa liaison au gros œuvre.

#### 10.7.2.1 Patte de fixation

Les fenêtres peuvent être fixées au gros œuvre par l'intermédiaire de pattes de fixation (figure suivante). Les pattes doivent avoir une épaisseur minimale indiquée par le fabricant de fenêtres. Par défaut, il est possible de choisir une patte de 2 mm d'épaisseur. Elles sont en acier, galvanisées Z275 et fixées avec des fixations galvanisées décrites dans les paragraphes suivants. Sur support bois, les vis de fixation doivent avoir un diamètre de 5 mm minimum et être situées à plus de 6 cm du bord le plus proche.

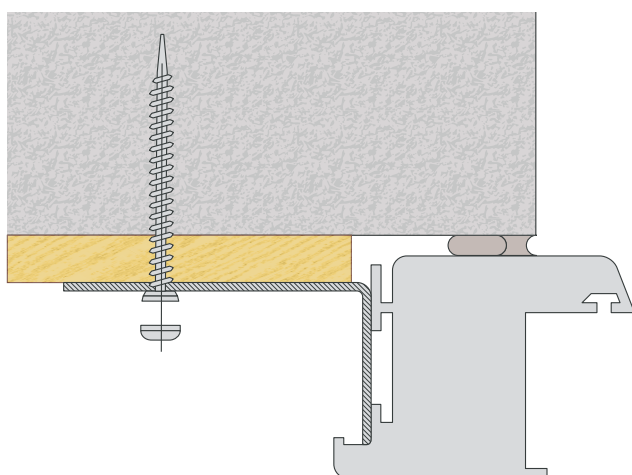


Figure 149 : Exemple de fixation par patte

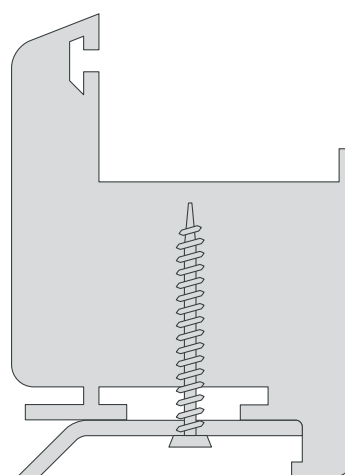


Figure 150 : Exemple de liaison patte/fenêtre

#### 10.7.2.2 Fixations pour support maçonnerie/béton

Excepté pour le cas des pattes de fixations, des fixations en acier inoxydable sont à utiliser quel que soit le type de fixation. Elles sont fixées dans le béton, c'est-à-dire dans le chaînage dans le cas des maçonneries. L'axe de la fixation doit être distante d'au moins 6 cm de tout bord libre du béton.

#### 10.7.2.3 Fixations sur supports bois

L'axe de la fixation ne doit pas être à moins de 15 mm de la rive du support bois la plus proche.

Les vis doivent avoir :

- un diamètre supérieur ou égal à 5 mm ;
- une tête plate dans le cas de fixation frontale.

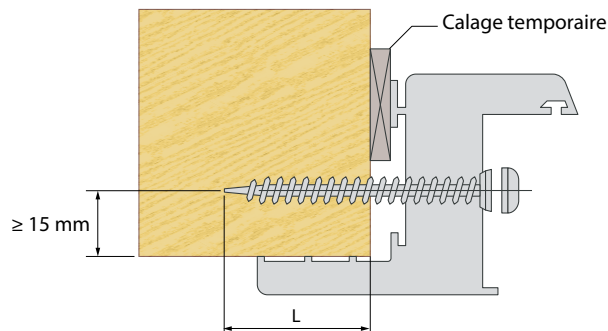


Figure 151 : Vissage direct dans le montant en bois existant

#### 10.7.2.4 Fixation avec chevilles plastiques ou chimiques

Il convient de respecter les préconisations des fabricants de chevilles ou les cahiers des charges validés des fournisseurs de fixations.

#### 10.7.2.5 Fixations avec vis sans chevilles

Il est possible d'utiliser des vis spéciales filetées ne nécessitant pas l'utilisation d'une cheville. Elles doivent être adaptées au support.

La résistance admissible des vis est donnée par le fabricant sur l'emballage ou sur une documentation séparée. Le vissage doit être réalisé à plus de 6 cm du bord du béton.

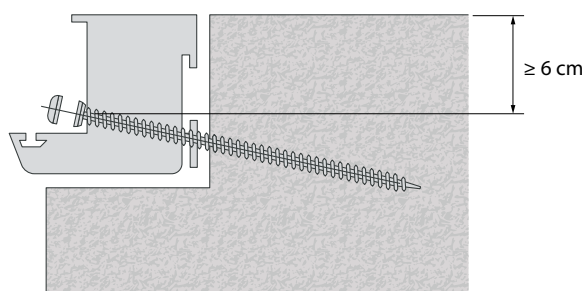


Figure 152 : Exemple de fixation par « vis à béton »

### 10.7.3 Mise en œuvre des fixations

#### ■ Emplacement des fixations

Les fixations sont disposées en priorité au voisinage des charnières (à une distance maximale de 10 cm), des points de condamnation des ouvrants sur le dormant, des cales de vitrage dans le cas des châssis fixes et au voisinage des meneaux et traverses. La distance maximale entre deux fixations est de 40 cm, y compris dans les angles.

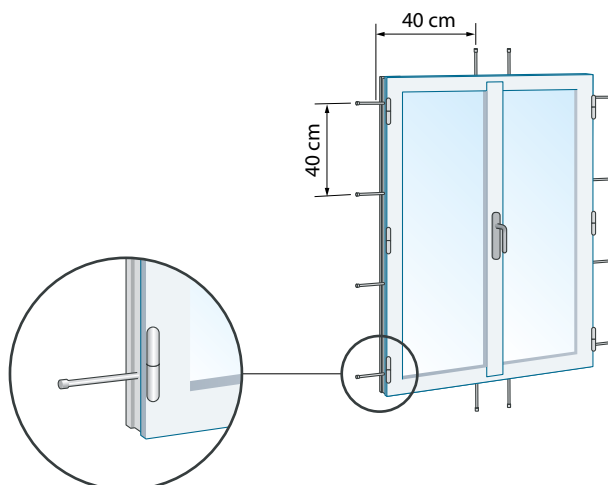


Figure 153 : Exemple de fixation par « vis à béton »

Les dormants sont pré-perçés selon les spécifications du fabricant de vis. Il est nécessaire de prévoir un pré-perçage de 4 mm de diamètre minimum. Le perçage dans la maçonnerie est pratiqué au travers des dormants pré-perçés avec des forets spécifiques au système. Il doit être réalisé avec une profondeur supérieure de 10 mm à celle du vissage prévu. Le vissage et le diamètre de perçage sont indiqués dans les spécifications techniques du fabricant de fixation, selon la nature du gros œuvre.

## 10.7.4 Mise en œuvre des cales de fenêtre

Ce paragraphe ne concerne pas les portes extérieures.

Le calage est destiné à reporter sur le gros œuvre le poids propre et les charges de service appliquées à la fenêtre. Il permet également d'assurer le positionnement horizontal du châssis lors de la pose.

Les cales sont disposées au voisinage des extrémités des montants latéraux et intermédiaires. Les cales ne doivent pas entraîner de discontinuité de l'étanchéité. Les cales peuvent rattraper un défaut de niveau ou un défaut de régularité de 5 mm maximum. En cas de dépassement, il convient de réaliser un ragréage ou de poser un précadre à dimensionner.

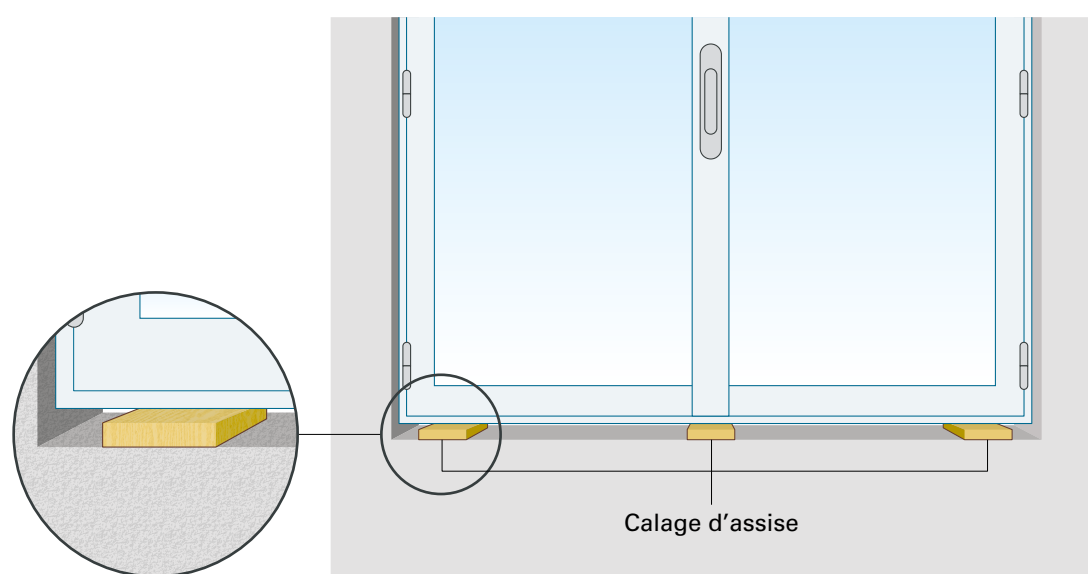


Figure 154 : Exemple de calage

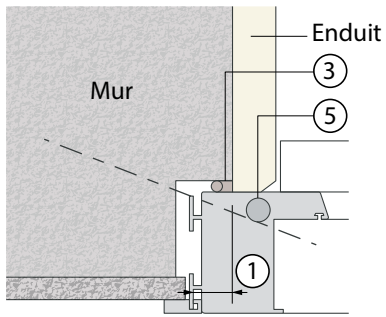
Cas particuliers :

- coulissant : le calage de la traverse basse des cadres dormants doit être continu et intéresser toute la largeur du dormant. Il peut être réalisé par une lisse filante (profilé en L ou tube métallique) ;
- pivotant : un calage d'assise sera réalisé au droit du pivot inférieur.

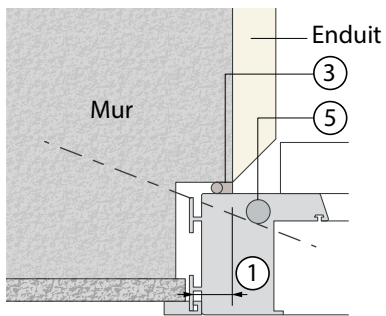
Le calage n'est pas nécessaire à condition de :

- maintenir temporairement le dormant à l'écartement souhaité (cale biaise et serre-joints spéciaux) ;
- visser la fixation jusqu'à ce que la tête de vis vienne en contact avec le dormant, sans déformer celui-ci.

## 10.7.5 Exemples de mise en œuvre

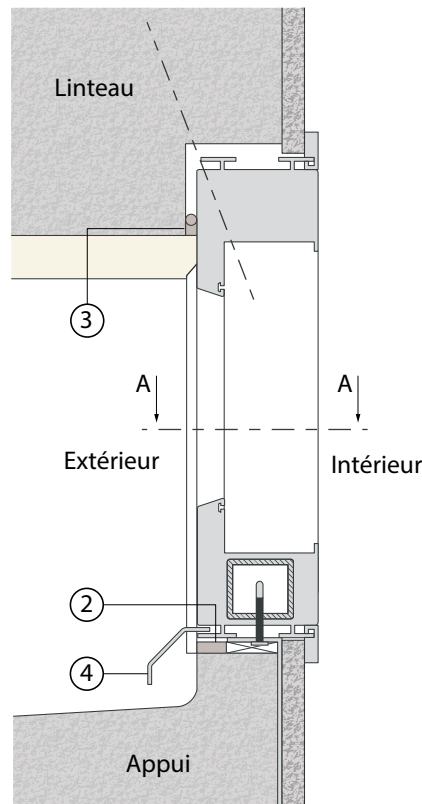


Coupe A-A



Coupe A-A

Variante permettant au joint d'être visitable



① Cote d'appui sur plan 13 mini  
Cote d'appui mesurée 8 mini en  
tout point

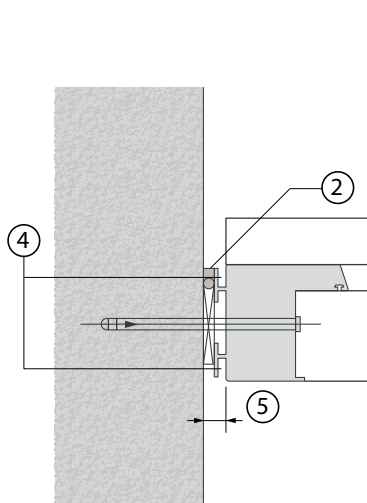
② Mousse imprégnée ou mastic  
sur fond de joint

③ Mastic sur fond de joint

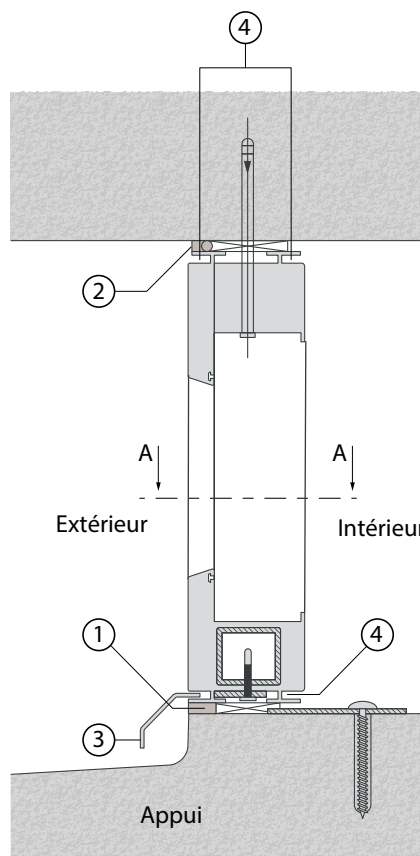
④ Rejet d'eau monté après  
exécution du calfeutrement

⑤ La rainure de clipsage doit être  
calfeutrée aux extrémités basses

Figure 155 : Mise en œuvre en feuillure – Feuillure sèche maçonnerie niveau 1



Coupe A-A



① Mousse imprégnée  
ou mastic sur fond de joint

② Mastic sur fond de joint

③ Rejet d'eau monté après  
exécution du calfeutrement

④ Le profilé de jonction éventuel  
doit être mis en œuvre après la  
pose de la fenêtre

⑤ Le calfeutrement doit être  
dimensionné pour tenir compte  
de la dilatation de la fenêtre et  
conformément aux exigences du  
S.N.J.F. Cote de 5 mm minimum

Figure 156 : Mise en œuvre en tableau

# CHAUFFE-EAU SOLAIRE INDIVIDUEL (CESI)

## 11.1 Domaine d'application

Cette partie du guide s'applique aux installations de chauffe-eau solaire thermique individuel (CESI) suivantes :

- uniquement pour les CESI à thermosiphon de moins de 400 litres<sup>1</sup> ;
- uniquement en montage surimposé sur toiture en tôles d'acier ou toiture terrasse en béton ;
- procédés sous Avis Technique.



Figure 157 : CESI à thermosiphon sur toiture tôle

## 11.2 Matériaux

### 11.2.1 Visserie pour fixation à la toiture

De par les conditions d'atmosphères marines dans ces régions et les charges de vent, il est crucial de choisir une visserie conforme pour les fixations des CESI sur la toiture afin de minimiser l'effet de la corrosion.

La corrosion avancée s'identifie par une perte de matière, une déformation permanente ou des fissures. On considère alors que l'élément corrodé a perdu en partie ses propriétés mécaniques et qu'il n'est plus apte à remplir ses fonctions. La corrosion avancée entraînera systématiquement le remplacement des éléments corrodés lors de la maintenance.

La nuance d'acier inoxydable préconisée selon les normes en vigueur est l'acier austénitique : EN 1 4401/AISI 316. La dénomination inscrite sur les vis correspondant à cette exigence est A4.

Afin d'éviter une corrosion précipitée due à la non-compatibilité des matériaux, il sera nécessaire de séparer la visserie en acier inoxydable des autres éléments par des rondelles en matériaux de synthèse ou autre matériel compatible.

<sup>1</sup> Au-delà de 400 litres, une étude spécifique est nécessaire pour prendre en compte la réglementation sanitaire (lutte contre les légionelles), en évitant d'impacter fortement la performance solaire d'un tel système.

## 11.2.2 Capteurs, ballons et châssis support du CESI

Les éléments et en particulier les fixations composant le CESI à thermosiphon et décrits dans son Avis Technique doivent être compatibles entre eux.

Le risque de corrosion galvanique doit être pris en compte :

- soit en utilisant des matériaux compatibles entre eux ;
- soit en mettant en place des séparateurs physiques.

Sont interdits les contacts directs entre :

- acier inoxydable et acier galvanisé ;
- acier inoxydable et acier électrozingué.

Élément du procédé	Désignation des matériaux	Référence normative	Atmosphère extérieure								Particulière (E19)
			Rurale non polluée (E11)	Urbaine ou industrielle		Marine			Mixte		
				Normale (E12)	Sévère (E13)	2 à 10 km littoral (E14)	10 à 3 km littoral (E15)	< 3 km littoral* (E16)	Normale (E17)	Sévère (E18)	
Capteur (coffre, fond de coffre)	Extrusion aluminium. EN AW 6063	EN 1999-1-1 EN 573-3	■	■	○	■	■	○	■	○	○
Système de montage capteur sur surface plane	Extrusion aluminium. EN AW 6063	EN 1999-1-1 EN 573-3	■	■	○	■	■	○ <sup>(1)</sup>	■ <sup>(1)</sup>	○ <sup>(1)</sup>	○ <sup>(1)</sup>
Supports de montage A	Extrusion aluminium. EN AW 6082 Aluminium moulé ENAC 47100	EN 1999-1-1 EN 573-3 EN 1706	■	■	○	■	■	○ <sup>(1)</sup>	■ <sup>(1)</sup>	○ <sup>(1)</sup>	○ <sup>(1)</sup>
Supports de montage B et C	acier inoxydable AISI 304 Extrusion aluminium. EN AW 6063	NF P24-351 NF EN 1088 EN 1999-1-1 EN 573-3	■	■	○	○	○	-	○	-	-
Support de fixation intégrée	Aluminium EN AW 5083	EN 1999-1-1 EN 573-3	■	■	○	■	■	○ <sup>(1)</sup>	■	○	○
Visserie	Acier inoxydable	A2 - 70	■	■	○	■	■	○ <sup>(1)</sup>	○ <sup>(1)</sup>	-	-

■ : emploi accepté ; ○ : emploi possible après étude spécifique et accord du titulaire ; - : emploi interdit ; \* : sauf front de mer  
 Définition des ambiances suivant NF P 24-351 – Annexe A / DTU 40.35 (NF P34-205-1) Annexe D  
 (1) Il est recommandé de remplacer la visserie par de la visserie de grade A4-70. Voir §3.5 du dossier technique

Tableau 87 : Exemple de compatibilité des matériaux et environnement de mise en œuvre extrait d'un Avis Technique

Afin de faciliter le choix des matériaux, des exemples sont donnés dans les tableaux ci-dessous. Ces tableaux sont extraits des documents suivants :

- NF P34-310:2017 – Tôles et bandes en acier de construction galvanisées à chaud en continu destinées au bâtiment – Classification et essais ;
- NF P34-301:2017 – Tôles et bandes en acier prélaquées ou revêtues en continu d'un film organique contrecollé ou colaminé destinées au bâtiment – Conditions techniques de livraison ;
- NF P24-351:1997 – Fenêtre métallique – Fenêtres, façades rideaux, semi-rideaux, panneaux à ossature métallique – Protection contre la corrosion et préservation des états de surface ;
- NF DTU65.12:2012 – Travaux de bâtiment – Installations solaires thermiques avec des capteurs vitrés.

### 11.2.2.1 Atmosphères extérieures directes (surfaces exposées directement à la pluie)

Matériaux/ revêtement	Atmosphères extérieures directes							
	Rurale non polluée	Urbaine ou industrielle		Marine				Particulière
		Normale	Sévère	20 à 10 km du littoral	10 à 3 km du littoral	< 3 km du littoral*	Mixte	
<b>Tôles et bandes en acier de construction revêtues en continu par immersion à chaud d'une couche de revêtement métallique (EN 10346) :</b>								
Z180 – Z200 – Z225	–	–	–	–	–	–	–	–
Z275	○	○	–	–	–	–	–	–
Z350	■	○	–	○	–	–	–	–
Z450	■	■	○	■	○	○	○	○
AZ	○ – selon indications de l'ETPM ou de l'Avis Technique disponible sur le site evaluation.cstb.fr ou auprès du fabricant du revêtement							
ZM	○ – selon indications de l'ETPM ou de l'Avis Technique disponible sur le site evaluation.cstb.fr ou auprès du fabricant du revêtement							
<b>Tôles et bandes en acier prélaquées (NF P34-301)</b>								
Catégorie minimale selon NF P34-301	III	III	○	III	IV	V	○	○
Exigence minimale selon NF EN 10169+A1 et exigences des §7.6, §7.8 et §8 selon NF P34-301	RC2	RC3	○ (RC4 ou RC5)	RC3	RC4	RC5	○ (RC5)	○
<b>Galvanisation à chaud (trempage) sur produit fini ou semi-fini (EN ISO 1461)</b>								
Masse locale minimale de revêtement : 325g/m <sup>2</sup> (45 µm) pour acier ≥ 1,5 à < 3 mm 395g/m <sup>2</sup> (55 µm) pour acier ≥ 3 à < 6 mm	■	■	–	■	■	–	–	○
Masse locale minimale de revêtement : 395g/m <sup>2</sup> (55 µm)	■	■	■	■	■	■	■	○
<b>Profilés en aluminium extrudé</b>								
AW-6060	■	■	○	■	■	■	○	○
La conservation de l'aspect des pièces en aluminium est considérée comme non critique, dans les domaines d'emplois des procédés solaires thermiques habituellement examinés par le GS n° 14.4								
<b>Aciers inoxydables</b>								
1.4301 X5CrNi18-10	■	■	○	■	■	○	○	○
1.4404 X2CrNiMo17-12-2	■	■	○	■	■	■	○	○
<b>Visserie en acier inoxydable</b>								
A2	■	■	○	■	■	○	○	○
A4	■	■	○	■	■	■	○	○
* : sauf front de mer ; ■ : emploi accepté ; ○ : l'appréciation définitive ou la définition de dispositions particulières doivent être arrêtées après consultation et accord de l'ensemble des parties concernées ; – : emploi interdit								

Tableau 88 : Exemple de compatibilité des matériaux et environnement de mise en œuvre<sup>2</sup>

2 Source : Note d'information du GS n° 14.4 : Données utilisées par le GS n° 14.4 dans l'évaluation des risques de corrosion, Groupe Spécialisé n° 14.4 « Equipements / Solaire thermique et récupération d'énergie par vecteur eau », CCFAT, 2018.

### 11.2.2 Atmosphères extérieures protégées et ventilées (composants ne recevant pas les eaux de pluie)

Matériaux / revêtement	Atmosphères extérieures directes							
	Rurale non polluée	Urbaine ou industrielle		Marine				Particulière
		Normale	Sévère	20 à 10 km du littoral	10 à 3 km du littoral	< 3 km du littoral*	Mixte	
<b>Tôles et bandes en acier de construction revêtues en continu par immersion à chaud d'une couche de revêtement métallique (EN 10346) :</b>								
Z275	■	■	-	-	-	-	-	-
Z350	■	■	■	■	■	-	-	-
Z450	■	■	■	■	■	■	■	○
AZ	○ – selon indications de l'ETPM ou de l'Avis Technique disponible sur le site <a href="http://evaluation.cstb.fr">evaluation.cstb.fr</a> ou auprès du fabricant du revêtement							
ZM	○ – selon indications de l'ETPM ou de l'Avis Technique disponible sur le site <a href="http://evaluation.cstb.fr">evaluation.cstb.fr</a> ou auprès du fabricant du revêtement							
<b>Galvanisation à chaud (trempage) sur produit fini ou semi-fini (EN ISO 1461)</b>								
Masse locale minimale de revêtement : 325g/m <sup>2</sup> (45 µm) pour acier ≥ 1,5 à < 3 mm 395g/m <sup>2</sup> (55 µm) pour acier ≥ 3 à < 6 mm	■	■	-	■	■	-	-	○
Masse locale minimale de revêtement : 395g/m <sup>2</sup> (55 µm)	■	■	■	■	■	■	■	○
<b>Aciers inoxydables</b>								
1.4301 X5CrNi18-10	■	■	■	■	■	■	○	○
1.4404 X2CrNiMo17-12-2	■	■	■	■	■	■	■	○
<b>Visserie en acier inoxydable</b>								
A2	■	■	■	■	■	■	○	○
A4	■	■	■	■	■	■	■	○
* : sauf front de mer ; ■ : emploi accepté ; ○ : l'appréciation définitive ou la définition de dispositions particulières doivent être arrêtées après consultation et accord de l'ensemble des parties concernées ; - : emploi interdit								

Tableau 89 : Exemple de compatibilité des matériaux et environnement de mise en œuvre<sup>3</sup>

## 11.3 Mise en œuvre des CESI à thermosiphon

Le CESI à thermosiphon est conforme aux Avis Techniques.

### 11.3.1 Mise en œuvre sur support compatible avec l'installation

Le support doit être compatible avec l'installation. Ceci impose certaines conditions qui doivent être vérifiées par un calcul spécifique de la charpente et de la structure :

- les charges des équipements disposés sur ces toitures doivent être reportées directement sur la charpente ou la structure ;
- la charpente est apte à supporter le poids du CESI à thermosiphon et ses accessoires de fixation ;
- la charpente est apte à reprendre les charges de vent cyclonique transmises par le CESI via ses fixations ;

<sup>3</sup> Source : Note d'information du GS n° 14.4 : Données utilisées par le GS n°14.4 dans l'évaluation des risques de corrosion, Groupe Spécialisé n° 14.4 « Équipements / Solaire thermique et récupération d'énergie par vecteur eau », CCFAT, 2018.

- le CESI doit rester fixé à la structure ou la charpente pendant et après l'épisode cyclonique ;
- l'emplacement du CESI à thermosiphon est choisi de façon à limiter le risque de torsion des éléments de structure. Une disposition à l'axe des éléments ou symétriques par rapport aux éléments structuraux permet d'éviter ce type de sollicitation. Pour les charpentes en acier, il est de bonne pratique de doubler les pannes en C<sub>e</sub> en les fixant dos-à-dos via une platine d'assemblage centrée. Cette disposition permet d'obtenir un profil combiné plus résistant à la torsion ;
- l'emplacement du CESI à thermosiphon est choisi de manière à limiter les charges de vent, en évitant de le positionner au niveau des rives ou des ruptures de pente (faîtage, noue, etc.).

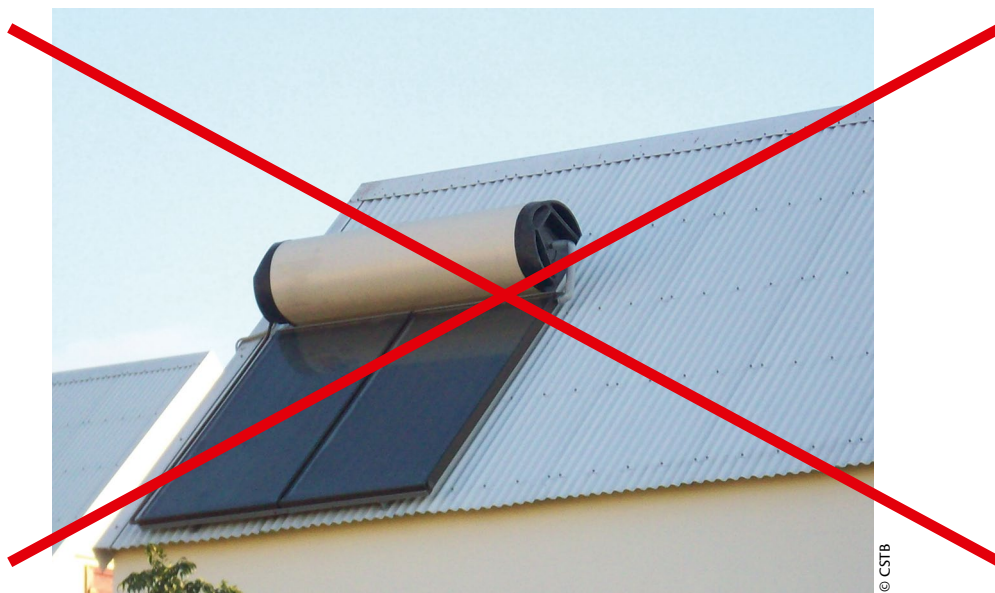


Figure 158 : Exemple à éviter d'installation proche d'une rive



Figure 159 : Exemple à éviter d'installation non parallèle à la toiture et avec système d'ancrage « fait maison »

La mise en œuvre présentée en figure 159 est à éviter :

- forte prise au vent ;
- système d'ancrage « fait maison » ;
- étanchéité de la couverture non garantie.

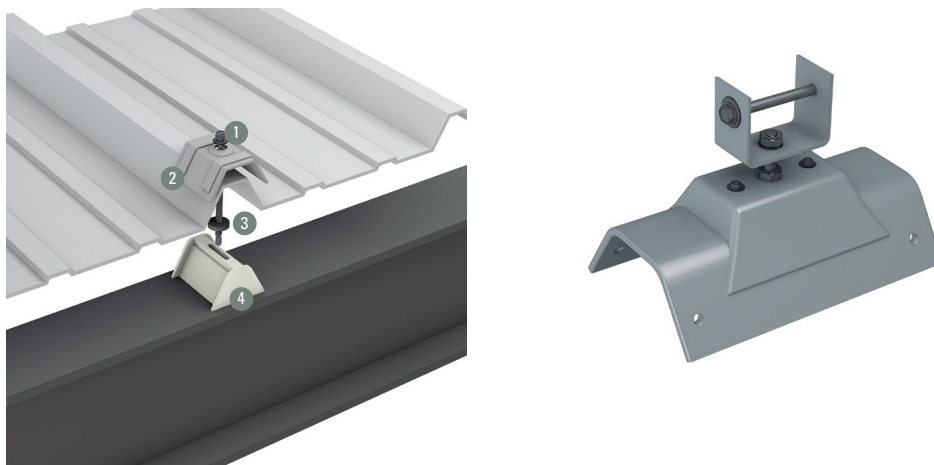
Ce type de mise en œuvre n'est pas proscrite mais doit faire l'objet d'une étude spécifique.

La mise en œuvre doit permettre d'éviter les pathologies liées à l'eau. Lorsque ces équipements contiennent des fluides incompatibles avec le revêtement d'étanchéité, ceux-ci seront conçus de façon à éviter le contact de ces fluides avec le revêtement d'étanchéité.

## 11.3.2 Mise en œuvre sur toiture en tôle

On utilisera des fixations en sommet de nervure (ou d'onde). Ces fixations sont impérativement fixées à la charpente et/ou à la structure. Pour éviter l'écrasement de la tôle, une cale ou un pontet est interposée entre tôle et panne<sup>4</sup>.

La fixation à la charpente doit être dissociée de la fixation du châssis du CESI à thermosiphon.



- 1 Élément de fixations (vis autoperceuse, vis autotaraudeuse, boulon-crochet, tirefond)
- 2 Élément de répartition (cavalier, plaquette ou rondelle de répartition)
- 3 Pièce d'étanchéité (intégrée ou non à l'élément de répartition)
- 4 Pontet (ou cale d'onde)

Figure 160 : Fixations en sommet de nervure ou d'onde

### NOTE

Les rondelles d'étanchéité doivent être correctement serrées sans être écrasées.



Trop faible



Figure 161 : Serrage trop faible



Correct

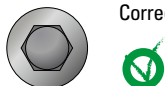


Figure 162 : Serrage correct

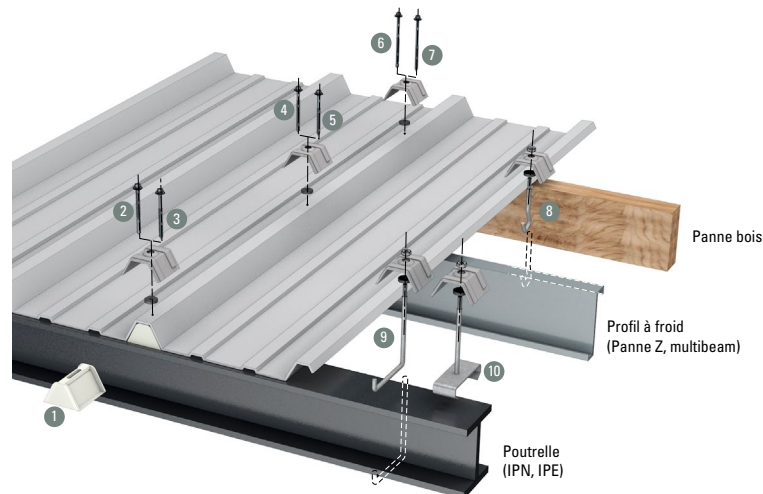


Trop fort



Figure 163 : Serrage trop fort

<sup>4</sup> Se référer à la partie 8.4 Assemblage pour plus de détails sur les exigences liées aux fixations sur toiture.



- |   |  |
|---|--|
| 1 Pontet plastique                          | 7 Tirafonds en acier galvanchaud   |
| 2 Vis Tôtalû P13 autoperceuse               | 8 Crochet, galvanchaud avec écrou H galvanisé                                      |
| 3 Vis Tôtalû AT autotaraudeuse              | 9 Crochet, galvanchaud avec écrou H galvanisé                                      |
| 4 Vis Tôtalû P5 autoperceuse                | 10 Agrafe galvanisée pour IPN et IPE, avec boulon galvanchaud et écrou H galvanisé |
| 5 Vis Tôtalû AT autotaraudeuse              |  |
| 6 Vis Tôtalû P1 autoperceuse à foret réduit |  |
- Les vis AT nécessitent un préperçage

Figure 164 : Exemple de fixations sur toiture en tôle d'acier nervurée

### 11.3.3 Mise en œuvre sur toiture-terrasse

Les toitures-terrasses sont caractérisées par une pente inférieure à 5 %.

L'installation peut être réalisée sur deux types de support :

- sur une dalle pleine en béton armé par l'intermédiaire de massifs en béton armé ;
- sur une ossature en acier recouverte par des tôles d'acier par l'intermédiaire de porteurs en acier.

Des dispositions liées à ce type de toiture sont indiquées dans le DTU 43.3<sup>5</sup>. Le DTU 43.1<sup>6</sup> s'intéresse aux toitures-terrasses et aux toitures inclinées. Ils donnent des indications concernant les massifs de fixation et l'étanchéité de la toiture.

#### 11.3.3.1 Dispositions liées au support

La mise en œuvre par lestage (sans fixation mécanique sur la toiture-terrasse) est proscrite dans les zones cycloniques.

Pour les CESI fixés mécaniquement, il est impératif de s'assurer au préalable que la masse du CESI rempli d'eau ainsi que ses fixations peuvent être supportées par la toiture-terrasse. Un cas où la cuve est remplie à 50 % doit également être étudiée.

Les châssis des CESI sont fixés mécaniquement sur des massifs en béton solidaires de la toiture-terrasse.

#### 11.3.3.2 Dispositions liées à l'entretien

Un espace libre d'au moins 1 m en périphérie du CESI doit permettre la circulation pour la maintenance.

Afin de pouvoir effectuer les opérations d'entretien de la toiture et les éventuelles réfections, il est nécessaire de prévoir une hauteur minimale  $h$  entre le bas des équipements et la protection du revêtement d'étanchéité des parties courantes conformément à la figure suivante.

5 Mise en œuvre des toitures en tôles d'acier nervurées avec revêtement.

6 Étanchéité des toitures-terrasses et toitures inclinées avec éléments porteurs en maçonnerie en climat de plaine.

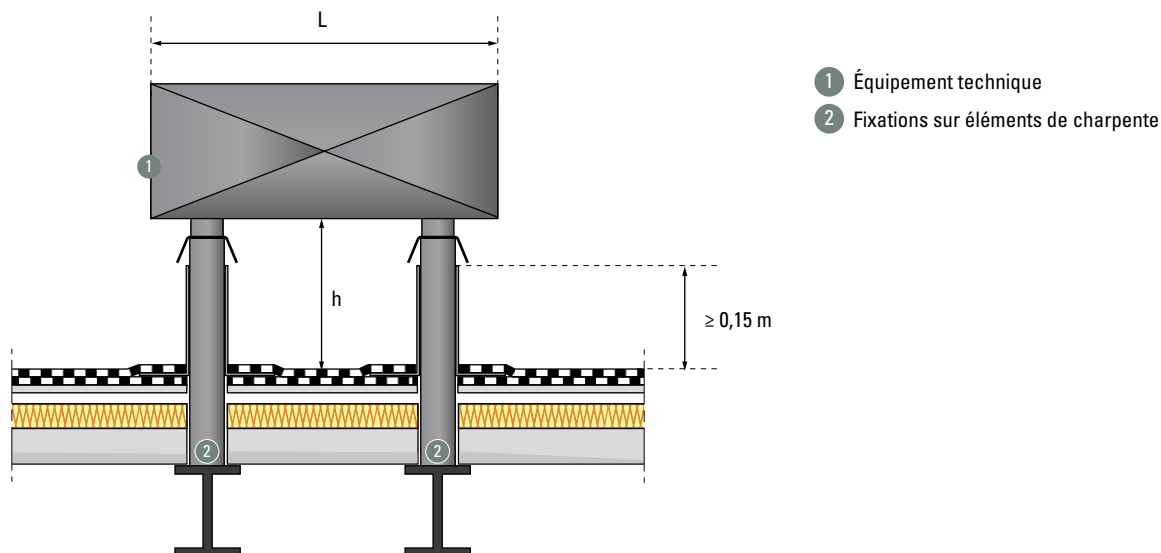


Figure 165 : Hauteur libre minimale

Si les équipements sont fixes, cette hauteur est fonction de la longueur  $L$  d'encombrement horizontal de ces équipements :

- si  $L \leq 1,20$  m,  $h = 0,40$  m ;
- si  $L > 1,20$  m,  $h = 0,80$  m.

Si les équipements peuvent être démontés lors de la réfection, cette hauteur peut être fixée à 0,30 m.

Dans le cas spécifique d'une **toiture-terrasse en béton armé**, deux dispositions sont envisageables<sup>7</sup> :

- l'équipement est posé sur un ou plusieurs massifs émergents, solidaires de l'élément porteur. Ce massif est conforme, en ce qui concerne les reliefs, aux dispositions du DTU 20.12 (NF P 10-203-1). L'étanchéité au-dessus de ce massif émergent est assurée par l'équipement ;
- l'équipement est solidarisé à un ou plusieurs massifs en béton posés sur le revêtement d'étanchéité ou sa protection. Ce cas n'est possible que si chaque massif est transportable et l'équipement démontable, sans recours à des engins de levage. De plus, l'implantation des massifs ne doit pas gêner l'écoulement des eaux de pluie et le matériau résilient sous le massif doit être dimensionné conformément au DTU 43.1, partie 9.1.

### 11.3.4 Calcul des charges de vent pour dimensionner les éléments de fixation

Le cahier du CSTB n° 3797 de Septembre 2018 « Application des Eurocodes au domaine du solaire thermique » détaille la méthode générale dans la partie 5.5.1 *Actions du vent* et fournit des exemples d'application pour :

- des panneaux installés en surimposition de toiture inclinée ;
- des panneaux installés en toiture-terrasse.

Les vitesses de référence  $v_{b,0}$  ainsi que la méthode de calcul des charges cycloniques sont consultables dans le chapitre 2. La démarche permet de calculer le paramètre d'entrée des exemples d'application : la pression dynamique de pointe  $q_p$ .

<sup>7</sup> Se référer au DTU 43.1, partie 9.1.

# PRINCIPALES RÉFÉRENCES

Le guide reprend les préconisations de plusieurs guides de référence dédiés à la conception et la construction de bâtiments dans les territoires d'outre-mer concernés par l'aléa cyclonique. Ainsi, sont reprises des illustrations, des descriptions et des recommandations des documents de référence cités ci-après.

*Guide de bonnes pratiques pour la construction et la réhabilitation de l'habitat, points clés pour améliorer la sécurité*, Saint-Martin, Réalisation CSTB, 2018

*Conception paracyclonique à l'usage des architectes et ingénieurs*, Les grands ateliers de l'Isle d'Abeau, C. Barré, A. de la Foye et S. Moreau, 2011

Cahiers du CSTB n° 3311, *Conception cyclonique, Concepts aérodynamiques et conseils pratiques*, S. Moreau, J. Gandemer et G. Barnaud, Janvier-Février 2001

*Règles Antilles*, Direction Départementale de l'Équipement Martinique et Direction Départementale de l'Équipement Guadeloupe, Édition 1996

*Cyclones... Environnement Constructions désordres remèdes*, Jean POTHIN, SOCOTEC, DDE La Réunion, mai 1992

*Guide de construction en région cyclonique*, Chambre des Métiers de La Réunion, 2012

*Guide de construction parasismique et paracyclonique de maisons individuelles à structure en bois aux Antilles*, Règles de construction et annexes techniques, Association Française du génie Parasismique (AFPS), Chapitres de Guadeloupe et de Martinique, décembre 2011

*Guide de construction parasismique des maisons individuelles*, DHUP, CPMI-EC8, Zone 5, Édition 2020

*Guide de construction parasismique des maisons individuelles*, DHUP, CPMI-EC8, Zones 3 et 4, Édition août 2021

Recommandations professionnelles : *Couverture en plaques nervurées issues de tôles d'acier revêtues en climat tropical ou équatorial humide et conditions cycloniques*, PACTE, Décembre 2021

Recommandations professionnelles : *Couverture en plaques ondulées issues de tôles d'acier revêtues en climat tropical ou équatorial humide et conditions cycloniques*, PACTE, Décembre 2021

# Tableaux de dimensionnement pour la maçonnerie

## Martinique

Surface Cumulée des murs primaires dans chaque direction, exprimée en % de la surface de diaphragme horizontal			
Maçonnerie Martinique : V = 35 m/s	Nombre de niveaux	Pression dynamique de pointe $q_p$ (kN/m <sup>2</sup> )	Joints verticaux remplis
Toiture lourde	1	1,6	**
	2	1,9	**
Toiture légère	1	1,9	2
	2	2,1	**
	3	2,2	**

\*\* : la valeur proposée dans le guide CPMI doit être considérée.

Tableau 90 : Pour déterminer la surface des murs de contreventement nécessaire dans chaque direction

Longueur minimale des murs primaires de contreventement (m) – Maçonnerie			
Maçonnerie Martinique : V = 35 m/s		Toiture légère	
		4HA10	4HA12
$L_i/L_T$	$S_p$ (m <sup>2</sup> )	N = 1	N = 1
0,05	50	1,2	1,2
	100	1,2	1,2
	150	1,2	1,2
	200	1,2	1,2
0,1	50	1,2	1,2
	100	1,2	1,2
	150	1,5	1,4
	200	1,8	1,8
0,15	50	1,2	1,2
	100	1,5	1,4
	150	2	2
	200	2,8	2,8
0,2	50	1,2	1,2
	100	1,8	1,8
	150	2,8	2,8
	200	3,8	3,8
0,25	50	1,3	1,3
	100	2,3	2,3
	150	3,5	3,5
	200	4,8	4,8
0,3	50	1,5	1,4
	100	2,8	2,8
	150	4,3	4,3
	200	5,9	5,8
0,4	50	1,8	1,8
	100	3,8	3,8
	150	5,8	5,8
	200	7,9	7,8
0,6	50	2,8	2,8
	100	5,8	5,8
	150	8,8	8,8
	200	11,9	11,8

$L_i$  : longueur du mur de contreventement  
 $L_T$  : longueur totale des murs primaires dans la direction considérée  
 $S_p$  : surface du diaphragme horizontal au niveau considéré  
N : nombre de niveaux  
**Pour les cas des toitures lourdes (N = 1 et N = 2) et les toitures légères (N = 2 et N = 3), la longueur minimale des murs du guide CPMI doit être considérée.**

Tableau 91 : Pour vérifier la longueur minimale de chaque mur de contreventement

## Guadeloupe

Surface Cumulée des murs primaires dans chaque direction, exprimée en % de la surface de diaphragme horizontal			
Maçonnerie Guadeloupe : $V = 38 \text{ m/s}$	Nombre de niveaux	Pression dynamique de pointe $q_p$ (kN/m <sup>2</sup> )	Joints verticaux remplis
Toiture lourde	1	1,9	**
	2	2,3	**
Toiture légère	1	2,2	2,4
	2	2,4	**
	3	2,5	**

\*\* : la valeur proposée dans le guide CPMI doit être considérée.

Tableau 92 : Pour déterminer la surface des murs de contreventement nécessaire dans chaque direction

Longueur minimale des murs primaires de contreventement (m) – Maçonnerie			
Maçonnerie Guadeloupe : V = 38 m/s		Toiture légère	
		4HA10	4HA12
$L_i/L_T$	$S_p$ (m <sup>2</sup> )	N = 1	N = 1
0,05	50	1,2	1,2
	100	1,2	1,2
	150	1,2	1,2
	200	1,3	1,3
0,1	50	1,2	1,2
	100	1,3	1,3
	150	1,6	1,6
	200	2,1	2,1
0,15	50	1,2	1,2
	100	1,6	1,5
	150	2,4	2,4
	200	3,3	3,3
0,2	50	1,3	1,3
	100	2,1	2,1
	150	3,3	3,3
	200	4,5	4,5
0,25	50	1,4	1,4
	100	2,7	2,7
	150	4,2	4,2
	200	5,8	5,7
0,3	50	1,6	1,5
	100	3,3	3,3
	150	5,1	5,1
	200	6,9	6,8
0,4	50	2,1	2,1
	100	4,5	4,5
	150	6,8	6,8
	200	9,3	9,2
0,6	50	3,3	3,3
	100	6,8	6,8
	150	10,4	10,4
	200	13,9	13,9

$L_i$  : longueur du mur de contreventement  
 $L_T$  : longueur totale des murs primaires dans la direction considérée  
 $S_p$  : surface du diaphragme horizontal au niveau considéré  
N : nombre de niveaux  
**Pour les cas des toitures lourdes (N = 1 et N = 2) et les toitures légères (N = 2 et N = 3), la longueur minimale des murs du guide CPMI doit être considérée.**

Tableau 93 : Pour vérifier la longueur minimale de chaque mur de contreventement

# Hypothèses de charges pour la maçonnerie

## Poids des planchers :

- poids brut maximal du plancher, y compris dalle et chape : **4,75 kN/m<sup>2</sup>** (dalle de 15 cm + 5 cm de chape pour tenir compte de la réglementation acoustique) ;
- cloisons : **1,0 kN/m<sup>2</sup>** (cloisons légères inférieures à **2,5 kN/m<sup>2</sup>**, parpaings de 15 cm par exemple) ;
- revêtement de sol : **0,10 kN/m<sup>2</sup>** ;
- faux-plafond : **0,40 kN/m<sup>2</sup>**.

Murs (par m<sup>2</sup> de plancher, par niveau) : **2,50 kN/m<sup>2</sup>**

Toiture lourde : **3,75 kN/m<sup>2</sup>** (dalle de 13 cm + étanchéité =  $0,13 \times 25 + 0,5$ )

Toiture légère : **0,70 kN/m<sup>2</sup>** (toiture en tôle avec prise en compte de 15 kg/m<sup>2</sup> d'équipement)

Charge d'exploitation : **1,50 kN/m<sup>2</sup>**

# Hypothèses de charges pour les constructions à ossature bois

Les masses des éléments structuraux se composent de la masse :

- des planchers ;
- de la toiture ;
- des murs extérieurs ;
- des murs de refend.

## ■ Plancher dalle massive

Solives  $68 \times 145 \text{ mm}^2$  (espacement 50 cm + entretoise)  $14 \text{ kg/m}^2$

Panneau 22 mm  $17,4 \text{ kg/m}^2$

Cloison légère < 100 daN/ml  $50 \text{ kg/m}^2$

Revêtement de sol (carreau collé)  $20 \text{ kg/m}^2$

Plafond 1 BA13 + rail  $15 \text{ kg/m}^2$

- Total permanent  $120 \text{ kg/m}^2$ , soit  **$1,20 \text{ kN/m}^2$**

## ■ Toiture charpente semi-lourde

**Composition :**

Tuiles et liteaux  $49 \text{ kg/m}^2$

Panneau sous toiture (OSB panneaux 14 mm)  $9,8 \text{ kg/m}^2$

Isolation  $1 \text{ kg/m}^2$

Plafond (1 BA13)  $11 \text{ kg/m}^2$

Charpente  $40 \text{ kg/m}^2$

- Total  $110 \text{ kg/m}^2$

## ■ Toiture charpente légère

**Composition :**

Tôles  $6 \text{ kg/m}^2$

Panneau sous toiture (OSB panneaux 14 mm)  $9,8 \text{ kg/m}^2$

Liteaux  $50 \times 80 \text{ mm}^2$ , esp 60 cm  $3,4 \text{ kg/m}^2$

Isolation  $1 \text{ kg/m}^2$

Charpente  $40 \text{ kg/m}^2$

- Total  $60 \text{ kg/m}^2$

## ■ Équipement sur charpente/toiture

Chauffe-eau solaire  **$10 \text{ kg/m}^2$**

## ■ Murs extérieurs

**Composition :**

- bardage bois 22 mm ;
- OSB panneaux 13 mm ;

- isolation 50 mm (0,8 kg/cm/m<sup>2</sup>) , laine minérale de verre en rouleau ;
- ossature 145 mm × 68 mm, 1 montant tous les 60 cm (3/1,2 = 2,5) , 1 lisse basse, 1 lisse haute, 1 lisse de ceinture ;
- tasseaux 50 mm × 80 mm espacés tous les 60 cm ;
- plaque de plâtre BA 13 mm.

**Rez-de-chaussée : H = 3,00 m**

$$500 \times 0,022 \times 3,0 + 650 \times 0,013 \times 3,0 + 0,8 \times 5 \times 3,0 + 500 \times 0,068 \times 0,145 \times (3,0 \times 2,5 + 3 \times 1) + 3,4 \times 3,0 + 11 \times 3,0$$

- mur extérieur rez-de-chaussée : 165 kg/ml/étage

**Étage : H = 2,80 m**

$$500 \times 0,022 \times 2,8 + 650 \times 0,013 \times 2,8 + 0,8 \times 5 \times 2,8 + 500 \times 0,068 \times 0,145 \times (2,8 \times 2,5 + 3 \times 1) + 3,4 \times 2,8 + 11 \times 2,8$$

- murs extérieurs étage : 155 kg/ml/étage

**■ Murs de refend ou contreventement intérieurs**

**Composition :**

OSB 13 mm ;

ossature 110 mm × 68 mm ;

plaque de plâtre BA 13 mm ;

isolant phonique.

- murs de refend rez-de-chaussée : **109 kg/ml**
- murs de refend étage : **103 kg/ml/étage**



Une conception adaptée des bâtiments permet de réduire significativement l'impact des cyclones.

L'exposition du bâti au vent, sa compacité, sa hauteur et la forme de sa toiture sont autant de paramètres sur lesquels une réflexion est nécessaire pour diminuer les sollicitations exercées sur les constructions lors d'un évènement cyclonique. Le choix du système constructif, la qualité des matériaux et des assemblages ont également une influence sur la résistance du bâti.

Destiné aux concepteurs et constructeurs d'ouvrage courants, ce guide a pour objectif de mettre à disposition des règles et des documents techniques adaptés à leur activité et à leur territoire afin de faciliter la prise en compte de l'aléa cyclonique au cours des phases de conception et de réalisation des constructions neuves.

Il complète les règles de l'art existantes et pourra servir de base au développement des règles de l'art à venir.